

D Wichtige Verwendungs- und Warnhinweise  **3**

GB Important usage notes and warnings  **4**

F Instructions et mises en garde importantes  **5**

NL Belangrijke aanwijzingen voor gebruik en ter waarschuwing  **6**

I Importanti istruzioni per l'uso e avvertenze generali  **7**

E Indicaciones de uso y advertencias importantes  **8**

CZ Důležité pokyny pro používání a upozornění  **9**

PL Ważne wskazówki dotyczące stosowania produktu i ostrzeżenia  **10**

RO Instrucțiuni generale de utilizare și avertismente  **11**

SK Dôležité pokyny na použitie a upozornenia  **12**

DK Vigtige anvendelses- og advarselshenvisninger  **13**

FIN Tärkeitä käyttöohjeita ja varoituksia  **14**

RUS Важные инструкции по использованию и предупреждающие указания  **15**



Русский

Важные инструкции по использованию и предупреждающие указания – необходимо прочитать и соблюдать в обязательном порядке!

Целевая группа пользователей, использование по назначению, последствия ненадлежащего использования

1. Настоящая информация для пользователя рассчитана на ответственного водителя / владельца автомобиля. Она содержит указания о монтаже и использовании изображенного изделия по назначению. **оригинальных принадлежностей АТЕРА** (в последующих разделах – также **система багажника и принадлежностей**). Использование изображенного изделия по назначению предусматривает использование только: **оригинальных изделий и принадлежностей АТЕРА**. Необходимо нанести справки у соответствующего изготовителя о том, подходят ли другие принадлежности. Загрузка другими предметами, не соответствующими назначению, представляет собой ненадлежащее использование, которое может повлечь за собой травмы людей и/или материальный ущерб. Необходимо хранить эту информацию для пользователя в автомобиле и передавать ее в случае смены владельца.
2. При монтаже системы багажника и принадлежностей, а также при обращении с ними и их использовании по назначению строго соблюдать предписанные в настоящей информации для пользователя последовательности рабочих шагов, данные о размерах и указания по безопасности. Даже незначительные отклонения, в частности, небрежный монтаж или ненадлежащее обращение, могут повлечь за собой потерю багажа или системы багажника и принадлежностей, что может принести вред другим автомобилям и людям. Конструкция системы багажника и принадлежностей такова, что при надлежащем монтаже, обращении и использовании по назначению никакой ущерб автомобилю причинен быть не может. При ненадлежащем монтаже или обращении с отклонением от предписаний информации для пользователя, а также при ненадлежащем использовании, никакие гарантийные претензии к изготовителю не принимаются.
3. При монтаже и использовании системы багажника и принадлежностей следует соблюдать все предписания изготовителя автомобиля, которые содержатся в соответствующем руководстве по эксплуатации автомобиля (в частности, максимальную нагрузку, предписанные точки монтажа, предписанные расстояния и параметры регулировки).

Изменение ходовых качеств

4. При смонтированном и, в особенности, при загруженной системе багажника и принадлежностей происходит изменение ходовых качеств автомобиля. Это относится, в особенности, к чувствительности к боковому ветру, к поведению на криволинейных участках дороги и при торможении. При транспортировке багажа на верхнем или заднем багажнике следует учитывать возможность увеличенного тормозного пути и, поэтому, двигаться с соразмерной скоростью, выбирая ее в зависимости от дороги, условий движения и погодных условий, не более 130 км/ч на автомагистралях (рекомендуемая скорость).
5. При смонтированной и загруженной системе багажника и принадлежностей следует учитывать увеличившиеся габариты автомобиля при прохождении путепроводов, проездов и въездов (в гаражах, паркингах). Это относится также к маневрированию в стесненных условиях.

Крепление и фиксация багажа, распределение нагрузки

6. Необходимо следить за тем, чтобы система багажника и принадлежностей, а также сам багаж, не выходили за пределы габаритов автомобиля. Груз не должен выступать за пределы площади багажника в боковом направлении. Ответственным за систему багажника и сам багаж, а также за соблюдение соответствующих предписаний является водитель автомобиля. При поездках за рубеж следует соблюдать предписания, действующие в конкретной стране в отношении погрузки и пользования системами багажников и принадлежностей.
7. При монтаже систем багажников и принадлежностей, а также при перевозке багажа следить за свободным ходом элементов автомобиля (например, сдвижного верха, антенны, стеклоочистителей, обтекателей, выхлопной трубы).
8. Макс. разрешенная нагрузка = вес системы багажника + принадлежности + багаж.
9. Всегда надежно укреплять багаж специальными ремнями (пла-

Русский

стик / текстиль)! Не пользоваться эластичными ремнями! Длинномерный багаж (например, доски для серфинга) необходимо дополнительно крепить в передней и задней частях автомобиля и обозначать специальным знаком согласно правилам. Багаж и стяжные ремни не должны затруднять обзор в переднем и заднем направлении.

10. При погрузке обязательно следить за равномерным распределением нагрузки (прогиб несущих трубчатых элементов), а также обеспечивать как можно более низкое положение центра тяжести! Надежно закрепить багаж во избежание еще смещения, регулярно проверять правильность положения багажа.
11. Не заворачивать громоздкий багаж (например, велосипеды) в брезент. До начала движения демонтировать части багажа, которые легко теряются (например, насос, аккумулятор) и громоздкие принадлежности (например, детское сидение, боковые сумки).
12. Даже при частичном перекрытии световых приборов или номерных знаков системой багажника и принадлежностей либо багажом следует продублировать такие световые приборы (номерные знаки). Это относится также к обязательной установке наружного зеркала заднего вида со стороны пассажира при ухудшении обзора из-за системы багажника и принадлежностей либо из-за багажа.
13. Первую проверку всех резьбовых соединений и стяжных ремней следует производить после первичного монтажа, проехав небольшое расстояние (ок. 50 км), а затем перед каждой поездкой на наличие повреждений, надежность крепления и надлежащую опору; при необходимости подтянуть крепления. Поврежденные части заменять немедленно. Повторять эту проверку регулярно, в зависимости от качества дороги, но не реже, чем через каждые 500 км.

Защита окружающей среды и утилизация

14. По соображениям безопасности других участников дорожного движения, а также во избежание излишнего расхода энергии, следует снимать с автомобиля систему багажника и принадлежностей, если она не используется. Это относится также к использованию стеклоомывателя.
15. Все компоненты системы багажника и принадлежностей могут использоваться повторно и подлежат сдаче на соответствующих пунктах прима вторсырья.

Чистка и уход

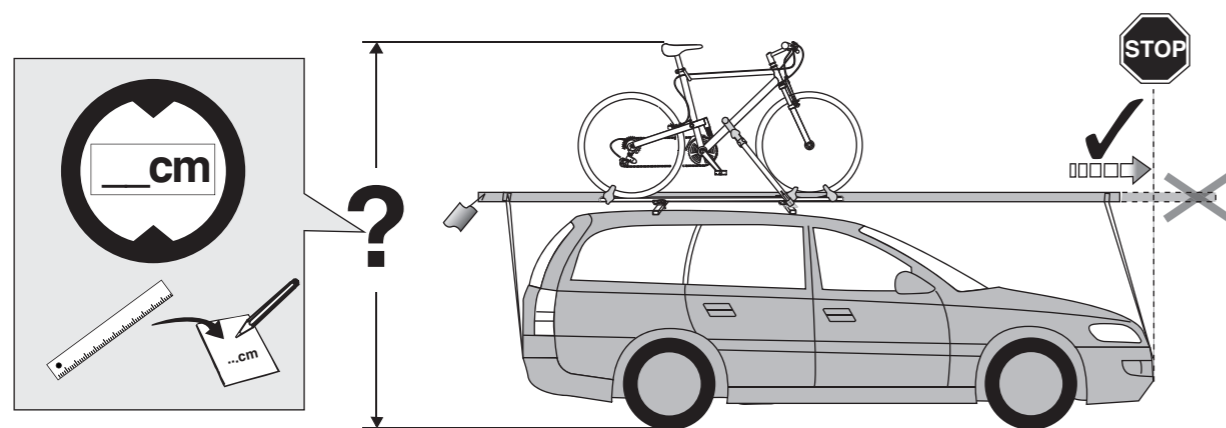
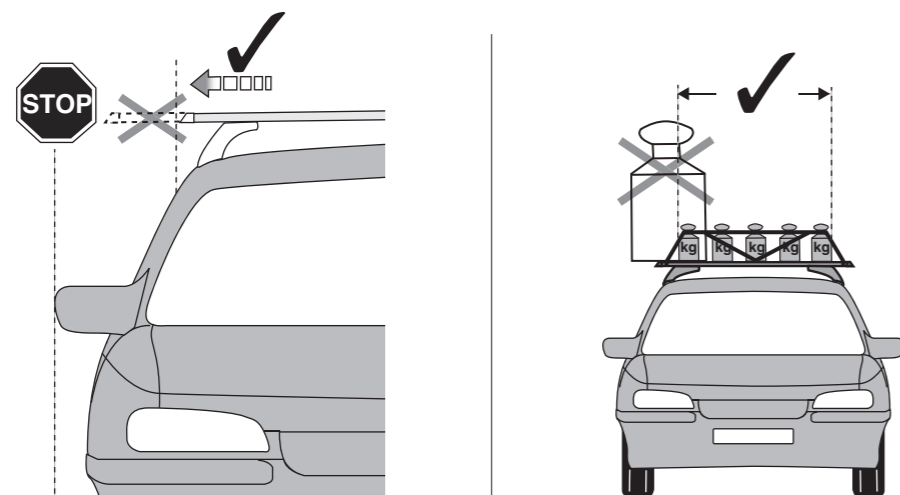
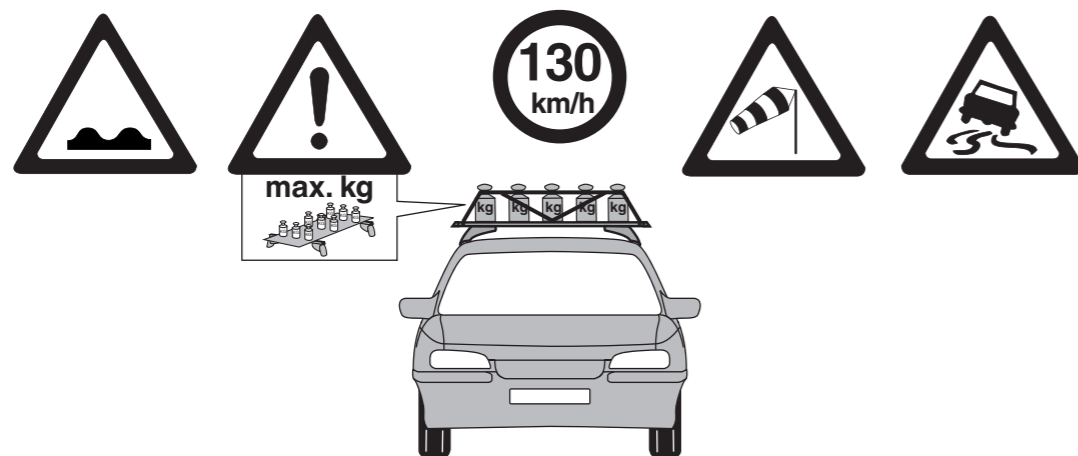
16. Чистку и уход следует производить перед каждым использованием верхнего багажника или релингов на крыше для крепления системы багажника и принадлежностей, используя для этого обычные подходящие средства ухода (автомобильный шампунь, мыло, воду). Немедленно смывать возможные загрязнения и наслоения соли (в прибрежных областях и в зимний период после поездки по дорогам) после каждого использования. Регулярно смазывать подвижные металлические части (например, замки).

Гарантия и гарантийное обслуживание

17. Atera предоставляет конечному клиенту гарантию отсутствия дефектов материала и обработки в отношении оригинальной системы багажника Atera. Срок действия гарантии составляет три года со дня приобретения изделия в торговом предприятии (по дате на товарном чеке). Клиент обязан письменно заявить о претензии в адрес фирмы Atera или продавца (торгового предприятия) при обнаружении возможного дефекта материала в течение гарантийного срока. Клиент обязан бесплатно передать или переслать изделие продавцу (торговому предприятию) или фирме Atera. Необходимо приложить оригинал счета с указанием даты покупки. Если претензия обоснована, дефекты, ставшие объектом претензии, устраняются по усмотрению фирмы Atera путем ремонта или поставки новой системы багажника. Отремонтированная или предоставленная в порядке замены система багажника пересылается клиенту безвозмездно. Эта гарантия действует в вышеуказанном объеме и при соблюдении вышеуказанных предпосылок (включая предоставление подтверждения покупки даже в случае последующей продажи) для любого будущего владельца изделия. Эта гарантия не затрагивает прав клиента, установленных договором или законодательством в отношении соответствующего продавца. Гарантия регулируется законодательством Федеративной Республики Германии.
18. Право на внесение изменений в конструкцию и оснащение сохраняется, также возможные изменения цвета и ошибки. Иллюстрации приведены без обязательства.

Русский

Русский



Suomi

Tärkeitä käyttöohjeita ja varoituksia – Ehdottomasti luettava ja noudatettava!

Käyttökohderyhmä, määräystenmukainen käyttö, määräystenvastaisen käytön seuraukset

1. Tämä käyttäjälle tarkoitettu informaatio on kohdistettu vastuulliselle ajoneuvon kuljettajalle/haltijalle. Siinä esitetään esitetyn tuotteen asennus ja määräystenmukainen käyttö: **Alkuperäiset ATERA-lisävarusteet** (seuraavissa kappaleissa käytetään myös nimityksiä **kattotelinejärjestelmä/lisävaruste**). Esitetyn tuotteen määräystenmukainen käyttö tapahtuu ainoastaan käytettäessä tuotetta: **Alkuperäisiä ATERA-tuotteita-lisävarusteita**. Muiden lisävarusteosien soveltuvuudesta on kysyttävä vastaavalta valmistajalta. Kuormittaminen muilla kuin hyväksytyillä lisävarusteosilla katsotaan määräystenvastaiseksi käytöksi, joka saattaa johtaa henkilövahinkoihin ja/tai aineellisiin vahinkoihin. Säilytä tätä käyttäjän informaatiota ajoneuvossa ja luovuta se eteenpäin seuraavalle omis-tajalle.
2. Noudata ehdottomasti tässä käyttäjän informaatiossa ilmoitettuja työvaiheita, mittaitoimia ja turvaohjeita kattotelinejärjestelmän/ lisävarusteen asennuksessa, käsittelyssä ja määräystenmukaisessa käytössä. Jo vähäisetkin poikkeamat saattavat virheellisen asennuksen tai käytön vuoksi johtaa kuorman tai kattotelinejärjestelmän/lisävarusteen putoamiseen ja vahingoittaa näin omaa tai toisia ajoneuvoja ja henkilöitä. Kattotelinejärjestelmä/ lisävaruste on suunniteltu niin, että asianmukainen asennus, käsittely ja määräystenmukainen käyttö ei voi vahingoittaa ajoneuvoa. Virheellisessä, käyttäjän informaatiosta poikkeavassa asennuksessa, käsittelyssä tai muussa kuin määräystenmukaisessa käytössä kaikki oikeudet valmistajan takuuseen raukeavat.
3. Noudata kattotelinejärjestelmän/lisävarusteen asennuksessa ja käytössä kaikkia ajoneuvonvalmistajan antamia ohjeita, jotka löytyvät vastaavasta ajoneuvon ohjeesta (esim. suurin sallittu kuormitus, määrätyt asennuskohdat, ilmoitetut etäisyys- tai ase-tusarvot).

Muuttunut ajokäyttäytyminen

4. Ajoneuvon ajokäyttäytyminen muuttuu, kun kattotelinejärjestelmä/lisävarusteet on asennettu, ja erityisesti silloin, kun siinä on kuorma. Tämä koskee erityisesti sivutuulen vaikutusta, käyttäytymistä mutkissa ja jarrutettaessa. Varaudu katto- ja/tai peräkuormia kuljettaessasi pidentyneisiin jarrutusmatkoihin ja mukauta siksi nopeus vastaavien maantie-, liikenne- ja sääolo-suhteiden mukaisesti (enint. 130 km/h).
5. Huomioi ajoneuvosi suuremmat mitat kattotelinejärjestelmän/ lisävarusteiden ollessa asennettuna ja kuormattuna, kun käytät tunnelleita, porttikäytäviä ja portteja (autotalli, pysäköintitalo). Tämä koskee myös liikkumista rajoitetussa tilassa.

Kuorman kiinnittäminen, varmistaminen, jakaminen

6. Varmista, ettei kattotelinejärjestelmä/lisävarusteet ja kuljetettava kuorma ulotu ajoneuvon ääriivivojen ulkopuolelle. Kuorma ei saa ulottua sivusta lastauspinnan ulkopuolelle. Kattotelinejärjestelmästä/kuormasta ja vastaavien määräysten noudattamisesta vastaa ajoneuvon kuljettaja. Huomioi kattotelinejärjestelmiä/ lisävarusteita koskevat maakohtaiset kuormaus- ja käyt-tömääräykset ulkomailla ajaessasi.
7. Varmista kattotelinejärjestelmää/lisävarusteita asentaessasi ja kuormaa kuljettaessasi, että ajoneuvon on vapaa pääsy (esim. kattoluukku, antenni, lasinpyyhkijät, spoileri, pakoputki).
8. Suurin sallittu kantokuorma = kattotelinejärjestelmän + lisävarusteiden + kuorman paino.
9. Varmista kuorma aina erityisillä hihnoilla (muovia/tekstiiliä)! Älä käytä joustavia hihnoja! Pitkät kuormat (esim. surffilaudat) on kiinnitettävä myös ajoneuvon keulaan ja takaosaan ja tarvittaessa merkitä määräysten mukaisesti. Varmista, ettei kuorma tai kiristyshihnat estä näkyvyyttä eteen tai taakse.

Suomi

Suomi

10. Varmista ehdottomasti kuormauksessa kuorman jakautuminen (kantoputkien taipuminen) ja mahdollisimman alhainen painopiste! Varmista kuorma liukumisen varalta ja tarkasta kuorman moitteeton sijainti säännöllisesti.
11. Älä pakkaa suuria kuormia (esim. polkupyöriä) pressun alle. Irrota kuormasta helposti irtoavat osat (esim. ilmapumppu, akku) ja tilaa vaativat lisävarusteet (esim. lastenistuin, sivulaukut) ennen ajon alkamista.
12. Jos kattotelinejärjestelmä/lisävarusteet tai kuorma peittää/vät auton valaistuksen tai rekisteritunnuksen edes osittain, on käytettävä lisävalaistusta tai rekisterikilven kopiota. Tämä koskee myös oikeanpuoleisen ulkopeilin asentamisvelvollisuutta, mikäli kattotelinejärjestelmä/lisävarusteet tai kuorma estää/vät näkyvyyden.
13. Tarkista ensimmäistä kertaa ensimmäisen asennuskerran jälkeen lyhyen ajomatkan (n. 50 km) jälkeen ja sitten ennen jokaista ajoa kaikki ruuviliitokset ja kiinnityshihnat vaurioiden varalta, lujan kiinnityksen ja asianmukaisen paikallaanolon suhteen, ja kiristä tarvittaessa. Vaihda vialliset osat välittömästi uusiin. Toista nämä tarkastukset säännöllisin väliajoin, aina myös ajotien kunnosta riippuen, vähintään 500 km välein.

Ympäristönsuojelu, hävittäminen

14. Turvallisuussyistä muita liikenteessä olijoita kohtaan sekä tarpeettoman energiankulutuksen välttämiseksi on kattotelinejärjestelmä/lisävarusteet irrotettava ajoneuvosta, kun niitä ei käytetä. Tämä koskee myös autopesussa käyntiä.
15. Kaikki kattotelinejärjestelmän/lisävarusteiden osat voidaan kierrättää täysin ja ne voidaan luovuttaa vastaaviin keräyspisteisiin kierrätystä varten.

Puhdistus, hoito

16. Puhdista ja hoida ajoneuvon katto tai kattoreelinki ja kattotelinejärjestelmä/lisävarusteet ennen jokaista käyttöä soveltuvilla hoidoaineilla (shampoo, saippua, vesi). Pese mahdolliset liat ja suolakertymät (rannikon läheisyydessä ja talvella tiesuola) heti jokaisen käytön jälkeen. Rasvaa liikkuvat metalliosat (esim. lukot) säännöllisesti.

Takuu

17. Atera antaa loppukäyttäjälle takuun, että alkuperäisessä Atera-kattotelinejärjestelmässä ei ole materiaali- tai valmistusvirheitä. Takuuaika on kolme vuotta siitä, kun tuote on ostettu jälleenmyyjältä (ostotositteen päiväys). Jos asiakas havaitsee mahdollisen tuotevirheen, siitä on ilmoitettava takuuajan kuluessa kirjallisesti joko Ateralle tai tuotteen myyjälle (jälleenmyyjälle). Asiakkaan on luovutettava tai lähetettävä reklamaation kohteena oleva tuote myyjälle (jälleenmyyjälle) tai Ateralle maksutta. Alkuperäislasku ostopäiväyksineen on liitettävä mukaan. Jos valitus on oikeutettu, Atera korjaa reklamoidun virheen oman harkintansa mukaisesti joko korjaamalla tai toimittamalla uuden kattotelinejärjestelmän. Korjattu tai vaihdettu kattotelinejärjestelmä lähetetään asiakkaalle maksutta. Tämä takuu on voimassa edellä kuvatun laajuisena ja yllä mainituin edellytyksin (mukaan lukien ostotositteen esittäminen, myös vaikka tuote olisi luovutettu eteenpäin) tuotteen jokaisen myöhemmän omistajan kohdalla. Tämä takuu ei rajoita asiakkaan sopimuksellisia tai lakisääteisiä oikeuksia vastaavaa jälleenmyyjää kohtaan. Tämä takuu on Saksan liittotasavallan lainsäädännön alainen.
18. Rakennetta, varustelua, väriä koskevat muutokset sekä virheet mahdollisia. Kuvat sitoumuksetta.

Suomi

Deutsch

Wichtige Verwendungs- und Warnhinweise - Unbedingt lesen und beachten!

Anwenderzielgruppe, bestimmungsgemäße Verwendung, Folgen bestimmungswidriger Verwendung

1. Diese Benutzerinformation richtet sich an den verantwortlichen Fahrzeugführer/Fahrzeughalter. Sie zeigt die Montage und bestimmungsgemäße Verwendung des gezeigten Produktes: **Original ATERA Zubehör** (in den folgenden Abschnitten auch **Trägersystem/Zubehör** genannt). Bestimmungsgemäße Verwendung des gezeigten Produktes erfolgt nur bei Verwendung von: **Original ATERA Produkte/Zubehör**. Die Eignung weiterer Zubehörteile ist bei dem jeweiligen Hersteller zu erfragen. Eine Beladung mit nicht geprüften Zubehörteilen stellt eine bestimmungswidrige Verwendung dar, die zu Personen- und/oder Sachschäden führen kann. Bewahren Sie diese Benutzerinformation im Fahrzeug auf und geben Sie diese bei Besitzwechsel weiter.
2. Halten Sie die in dieser Benutzerinformation aufgeführten Arbeitsschritte, Maßangaben und Sicherheitshinweise für die Montage, Handhabung und bestimmungsgemäße Verwendung des Trägersystems/Zubehörs unbedingt ein. Bereits geringe Abweichungen können durch fehlerhaften Aufbau bzw. fehlerhafte Verwendung zum Verlust von Ladung oder Trägersystem/Zubehör führen und damit eigene oder andere Fahrzeuge und Personen schädigen. Das Trägersystem/Zubehör ist so konstruiert, dass bei sachgemäßer Montage, Handhabung und bestimmungsgemäßer Verwendung keine Schäden am Fahrzeug auftreten können. Bei unsachgemäßer, von der Benutzerinformation abweichender Montage, Handhabung oder nicht bestimmungsgemäßer Verwendung erlischt jeglicher Garantieanspruch gegenüber dem Hersteller.
3. Beachten Sie bei der Montage und Verwendung von Trägersystem/Zubehör alle einzuhaltenden Vorgaben seitens des Fahrzeugherstellers, die Sie der jeweiligen Fahrzeuganleitung entnehmen können (z.B. max. Traglast, vorgegebene Montagepunkte, vorgegebene Abstands- bzw. Einstellwerte).

Verändertes Fahrverhalten

4. Das Fahrverhalten des Fahrzeuges ändert sich bei montiertem und besonders bei beladenem Trägersystem/Zubehör. Dies gilt insbesondere für die Seitenwindempfindlichkeit, das Kurven- und Bremsverhalten. Rechnen Sie beim Transport von Dach- und/oder Hecklasten mit erhöhten Bremswegen und fahren Sie deshalb mit angepasster Geschwindigkeit in Abhängigkeit von den jeweiligen Straßen, Verkehrs- und Wetterbedingungen von max. 130 km/h auf Autobahnen (Richtgeschwindigkeit).

5. Beachten Sie bei montiertem und beladenem Trägersystem/Zubehör die vergrößerten Abmessungen Ihres Fahrzeuges, wenn Sie Unterführungen, Durch- und Einfahrten (Garage, Parkhaus) benutzen. Dies gilt auch beim Rangieren auf begrenztem Raum.

Ladungsbefestigung, Ladungssicherung, Ladungsverteilung

6. Achten Sie darauf, dass das Trägersystem/Zubehör und Transportgut nicht über den Umriss des Fahrzeuges hinausragen. Ladung darf seitlich nicht über die Ladefläche hinausragen. Verantwortlich für Trägersystem/Ladung bzw. die Einhaltung der entsprechenden Vorschriften ist der Fahrzeugführer. Beachten Sie länderspezifische Beladungs- und Nutzungsvorschriften für Trägersysteme/Zubehör bei Fahrten im Ausland.
7. Achten Sie bei der Montage von Trägersystem/Zubehör und beim Transport von Ladung auf die Freigängigkeit zum Fahrzeug (z.B. Schiebedach, Antenne, Scheibenwischer, Spoiler, Auspuff).
8. Max. zulässige Traglast = Gewicht Trägersystem + Zubehör + Beladung.
9. Sichern Sie die Ladung stets gut mit speziellen Gurten (Kunststoff/Textil)! Verwenden Sie keine elastischen Bänder! Lange Lasten (z.B. Surfbretter) müssen auch an Fahrzeugbug und -heck

Deutsch

Deutsch

befestigt und ggf. vorschriftsmäßig gekennzeichnet werden. Vermeiden Sie Sichtbehinderung nach vorne und hinten durch Ladung oder Abspanngurte.

10. Achten Sie bei der Beladung unbedingt auf verteilte Last (Durchbiegen der Tragrohre) und einen möglichst niedrigen Schwerpunkt! Sichern Sie die Ladung gegen Verrutschen und überprüfen Sie diese regelmäßig auf korrekte Position.
11. Packen Sie sperrige Ladung (z.B. Fahrräder) nicht in Planen ein. Demontieren Sie leicht verlierbare Teile der Ladung (z.B. Luftpumpe, Akku) und sperriges Zubehör (z.B. Kindersitz, Seitentaschen) vor Fahrtantritt.
12. Bei auch teilweiser Verdeckung von Beleuchtung oder Kennzeichen durch Trägersystem/Zubehör oder Ladung sind diese zu duplizieren. Dies gilt auch für die Anbringungspflicht eines Außenspiegels auf der Beifahrerseite bei Sichtbehinderung durch Trägersystem/Zubehör oder Ladung.
13. Überprüfen Sie alle Schraubverbindungen und Spannbänder erstmalig nach der Erstmontage nach kurzer Fahrt (ca. 50 km) und dann vor jeder Fahrt auf Beschädigungen, festen Halt und ordnungsgemäßen Sitz und ggf. nachziehen. Ersetzen Sie schadhafte Teile sofort. Wiederholen Sie diese Kontrollen in regelmäßigen Abständen, abhängig auch von der Beschaffenheit der Fahrbahn, mindestens alle 500 km.

Umweltschutz, Entsorgung

14. Nehmen Sie aus Gründen der Sicherheit gegenüber anderen Verkehrsteilnehmern und zur Vermeidung unnötigen Energieverbrauchs bei Nichtbenutzung das Trägersystem/Zubehör vom Fahrzeug ab. Dies gilt auch bei der Benutzung einer Waschanlage.
15. Alle Komponenten von Trägersystem/Zubehör sind vollständig wiederverwertbar und können zur Wiederverwertung entsprechenden Sammelstellen übergeben werden.

Reinigung, Pflege

16. Reinigen bzw. pflegen Sie vor jeder Verwendung das Fahrzeugdach bzw. Dachreling und Trägersystem/Zubehör mit geeigneten üblichen Pflegemitteln (Shampoo, Seife, Wasser). Waschen Sie eventuelle Verschmutzungen und Salzablagerungen (in Küstennähe und Winterstreusalz) nach jeder Verwendung sofort ab. Bewegliche Metallteile (z.B. Schösser) regelmäßig nachfetten.

Garantie, Gewährleistung

17. Atera übernimmt gegenüber dem Endkunden die Garantie, dass das Original-Atera-Trägersystem frei von Material- oder Verarbeitungsfehlern ist. Die Garantiefrist beträgt drei Jahre ab dem Kauf des Produkts beim Händler (Datum des Kaufbelegs). Ein eventueller Produktfehler muss vom Kunden innerhalb der Garantiefrist schriftlich entweder gegenüber Atera oder gegenüber dem Verkäufer (Händler) geltend gemacht werden. Der Kunde muss das beanstandete Produkt dem Verkäufer (Händler) oder Atera kostenfrei übergeben oder übersenden. Beizufügen ist die Original-Rechnung mit Kaufdatum. Ist die Rüge berechtigt, wird der geltend gemachte Fehler nach Ermessen von Atera durch Reparatur oder Lieferung eines neuen Trägersystems behoben. Das reparierte bzw. ersetzte Trägersystem wird dem Kunden kostenfrei übersandt. Diese Garantie gilt in dem vorstehend beschriebenen Umfang und unter den o.g. Voraussetzungen (einschließlich der Vorlage des Kaufnachweises auch im Falle der Weiterveräußerung) für jeden späteren künftigen Eigentümer des Produkts. Die vertraglichen oder gesetzlichen Rechte des Kunden gegenüber dem jeweiligem Verkäufer werden durch diese Garantie nicht berührt. Diese Garantie unterliegt dem Recht der Bundesrepublik Deutschland.
18. Änderungen bezüglich Konstruktion, Ausstattung, Farbe sowie Irrtum bleiben vorbehalten. Abbildungen unverbindlich.

Deutsch

English

Important usage notes and warnings - please read and observe!

User target group, use for correct purpose, consequences of incorrect use

1. This user information is intended for the responsible vehicle driver/vehicle owner. It describes the installation and intended purpose of use of the depicted product: **Original ATERA accessories** (also referred to as the **rack system/accessories** in the following sections). The product that is shown can only be used for its intended purpose if it is used in combination with: **Original ATERA products/accessories**. The respective manufacturer must be consulted concerning the suitability of other accessories. The use of untested accessories does not constitute use for intended purpose, and may result in injuries and damage to property. Please keep this user information in the vehicle and ensure that it is passed on in the event of a change of ownership.
2. It is essential that the instructions, measurements and safety precautions for the assembly, operation and correct purpose of use of the rack system/accessories listed in this user information are strictly observed. Even slight deviations can lead to loss of the load or the rack system/accessories as a result of incorrect assembly or use, therefore resulting in damage to your own vehicle or other vehicles and injuries to persons. The rack system/accessories have been designed to avoid damage to the vehicle if they are installed and operated properly and used for their intended purpose. Incorrect installation or operation that deviates from the user information or failure to use the equipment for its intended purpose will render the manufacturer's guarantee invalid.
3. During the installation and use of the rack system/accessories, please observe all of the vehicle manufacturer's specifications in the respective vehicle instructions (e.g. max. load-bearing capacity, specified mounting locations, specified clearance and adjusting values).

Changes to driving behaviour

4. Vehicle handling will be affected by the mounted and loaded rack system/accessories. This particularly applies to sensitivity to crosswinds, cornering behaviour and braking behaviour. Increased braking distances should be allowed for when transporting roof and/or rear loads by driving at an appropriate speed of max. 130 km/h on motorways (recommended speed) depending on the respective road, traffic and weather conditions.
5. Please pay attention to the increased dimensions of your vehicle with the rack system / accessories fitted and loaded when underpasses, passages and entrances (garages, car parks) are being used. This also applies to manoeuvring in restricted spaces.

Load anchoring/securing and load distribution

6. Please ensure that the rack system / accessories and items being transported do not project beyond the body of the vehicle. The load must not jut out beyond the sides of the loading surface. The vehicle driver is responsible for the rack system/load and compliance with the relevant regulations. Please pay attention to the country-specific loading and usage regulations for rack systems / accessories.
7. Please ensure that free access to the vehicle is provided during the installation of rack systems / accessories and during the transportation of the load (e.g. sliding roof, antenna, windscreen washer, spoiler, exhaust).
8. Max. permissible load = weight of rack system + accessories + load.
9. Always ensure that the load is properly secured with special straps (synthetic / textile)! Do not use elasticated straps! Long loads (such as surfboards) must be secured to the front and back of the vehicle and marked in accordance with regulations if necessary. Avoid blocking visibility to the front and rear with the load and the anchoring straps.

English

English

10. When loading, please ensure that the weight is evenly distributed (carrying bar distortion) and that the centre of gravity is as low as possible! Secure the load to prevent sliding and check that the load is in the correct position at regular intervals.
11. Do not wrap bulky loads (such as bicycles) in tarpaulins. Remove easily detachable parts of the load (e.g. bicycle pump, battery) and bulky accessories (such as child seats, panniers) before commencing the journey.
12. Even if lighting or registration plates are only partially covered by the rack system/accessories or the load, they must be duplicated. This also applies to the legal requirement to fit an outside rearview mirror at the front passenger side if visibility is obstructed by the rack system/accessories or the load.
13. After initial installation, check all screw connections and retaining straps after travelling a short distance (approx. 50 km) for damage, secure hold and correct fit. This should then be repeated before every subsequent trip, tightening if necessary. Replace defective parts immediately. Repeat these checks at regular intervals (at least every 500 km) depending on the condition of the road surface.

Environmental protection, disposal

14. For reasons of safety with regard to other road users and to avoid unnecessary energy consumption, remove the rack system/accessories from the vehicle if they are not being used. This also applies when using a car wash.
15. All components of the rack system/accessories are completely recyclable and can be handed in to appropriate collection points for recycling.

Cleaning, care

16. Before every use of the equipment, clean the roof of the vehicle, the roof rails and the rack system/accessories with suitable normal cleaning materials (shampoo, soap, water). Wash off any soiling or salt deposits immediately after use (in coastal areas, road salt in winter). Grease moving metal parts such as locks at regular intervals.

Warranty, guarantee

17. Atera guarantees to the customer that the original Atera rack system is free of material and processing defects. The warranty period is three years from the date of purchase of the product from the dealer (date of purchase receipt). Any claims for product defects must be made in writing to Atera or the vendor (dealer) by the customer within the warranty period. The customer must hand over or send the defective product to the vendor (dealer) or Atera free of charge. The original invoice bearing the purchase date must be enclosed. If the complaint is justified, the fault that is the subject of the claim will be remedied by means of repair or by delivering a new rack system (at the discretion of Atera). The repaired or replaced rack system will be sent to the customer free of charge. This warranty applies to the above-mentioned scope and under the above-mentioned prerequisites (including presentation of proof of purchase, even if the product is sold) for any future owner of the product. The customer's contractual or statutory rights with regard to the respective vendor are not affected by this warranty. This warranty is subject to the law of the Federal Republic of Germany.
18. Design, equipment and colour are subject to alteration and errors excepted. Illustrations not binding.

English

Dansk

Vigtige anvendelses- og advarselshenvisninger – læs og følg ubetinget disse!

Målgruppe, formålsbestemt anvendelse, følger ved ikke-formålsbestemt anvendelse

1. Denne brugerinformation retter sig til køretøjets ansvarlige fører/ejer. Den viser montering og formålsbestemt anvendelse af det viste produkt: **originalt ATERA tilbehør** (i de efterfølgende afsnit også kaldt **bæresystem/tilbehør**). Formålsbestemt anvendelse af det viste produkt foreligger kun ved brug af: **originale ATERA produkter/tilbehør**. Egnetheden af andre tilbehørsdele skal forespørges hos den respektive producent. Brug med ikke godkendte tilbehørsdele anses som ikke-formålsbestemt anvendelse, og kan medføre person- og/eller materielle skader. Opbevar denne brugerinformation i bilen og giv den videre ved et ejerskifte.
2. Overhold under alle omstændigheder de i denne brugerinformation anførte arbejdsskridt, mål og sikkerhedshenvisninger om montering, håndtering og formålsbestemt anvendelse af bæresystemet/tilbehøret. Selv små afvigelser på grund af forkert montering hhv. forkert anvendelse kan medføre at man taber lasten eller bæresystemet/tilbehøret og således skader ens eget eller andres køretøjer og personer. Bæresystemet/tilbehøret er konstrueret således, at der ved korrekt montering, håndtering og formålsbestemt anvendelse ikke kan opstå skader på bilen. Ved forkert, fra denne brugerinformation afvigende montering, håndtering og ikke-formålsbestemt anvendelse bortfalder ethvert garantikrav overfor producenten.
3. Overhold ved montering og brug af bæresystemet/tilbehøret alle forskrifter fra bilproducenten, disse finder du i instruktionsbogen til den pågældende bil (f.eks. max. bærelast, forskrevne monteringspunkter, foreskrevne afstands- hhv. indstillingsværdier).

Ændrede køreegenskaber

4. Bilens køreegenskaber ændre sig ved monteret og især belæsset bæresystem/tilbehør. Dette gælder i særdeleshed for sidevindsfølsomheden, kurve- og bremseadfærd. Regn ved transport af tag- og/eller hækklaster med øgede bremselængder og kør derfor med en passende hastighed afhængig af de pågældende vej, trafik- og vejforhold på max. 130 km/h på motorveje (anbefalet hastighed).
5. Vær ved monteret og belæsset bæresystem/tilbehør opmærksom på din bils større mål, hvis du benytter vejunderføringer, gennem- og indkørsler (garager, parkeringshuse). Dette gælder også for manøvrering på begrænset plads.

Lastfastgørelse, lastsikring, lastfordeling

6. Sørg for, at bæresystem/tilbehør og transportgods ikke rager ud over bilens omrids. Lasten må ikke rage ud over læssefladens sider. Føreren er ansvarlig for bæresystemet/lasten hhv. overholdelsen af de tilsvarende forskrifter. Vær opmærksom på landespecifikke læsse- og anvendelsesforskrifter for bæresystemer/tilbehør ved rejser i udlandet.
7. Vær ved montering af bæresystem/tilbehør og ved transport af last opmærksom på afstanden til bilen (f.eks. skydetag, antenne, vinduesvisker, spoiler, udstødning).
8. Max. tilladte last = vægt bæresystem + tilbehør + last.
9. Sikre altid lasten godt med specielle spæderemme (kunststof/tekstil)! Brug ikke elastiske bånd! Lange laster (f.eks. surfbrætter) skal også fastgøres foran- og bagpå bilen og hvis påkrævet være korrekt mærket. Undgå forringet udsyn på grund af last eller spæderemme.
10. Vær ved læsningen ubetinget opmærksom på fordeling af lasten (bøjede bærerør) og et muligt lavt tyngdepunkt! Sørg for, at lasten ikke kan skride og kontrollér regelmæssigt dens korrekte position.
11. Pak ikke pladskrævende last (f.eks. cykler) ind i presenninger.

Dansk

Dansk

Afmonter dele der let kan falde af (f.eks. luftpumpe, akkumulator) og udragende tilbehør (f.eks. barnesæde, sidetaske) inden kørslen.

12. Selv hvis bæresystemet/tilbehøret eller lasten kun delvis tildækker belysning eller nummerplade skal disse erstattes. Dette gælder også for pligten til at anbringe et sidespejl på passagersiden ved forringet udsyn på grund af bæresystem/tilbehør eller last.
13. Kontrollér alle skrueforbindelser og spænderemme kort efter den første montering/kørsel (ca. 50 km) og derefter inden enhver kørsel for skader, korrekt fastgørelse og spænd om nødvendigt efter. Udskift straks defekte dele. Gentag disse kontroller med jævne mellemrum, afhængig af vejforholdene, mindst for hver 500 km.

Miljøbeskyttelse, bortskaffelse

14. Afmonter af sikkerhedsgrunde overfor andre trafikanter og for at undgå unødigt energiforbrug bæresystem/tilbehør når det ikke bruges. Dette gælder også ved brug af et bilvaskeanlæg.
15. Alle bæresystemets/tilbehørets komponenter kan genbruges fuldstændigt og kan afleveres på tilsvarende samlesteder.

Rengøring, pleje

16. Rengør og plej bilens tag hhv. tagræling, bæresystem/tilbehør med egnede plejemidler (shampoo, sæbe, vand). Vask straks eventuel snavs og salt (i nærheden af kysten og vinterstrøsalt) af efter enhver brug. Smør regelmæssigt bevægelige metaldele (f.eks. låse).

Garanti

17. Atera garanterer slutkunden, at det originale Atera bæresystem er fri for materiale- eller forarbejdningsfejl. Garantiperioden er tre år fra køb af produktet hos forhandleren (dato på faktura). En eventuel produktfejl skal af kunden gøres gældende overfor Atera eller overfor sælgeren (forhandler) inden for garantiperioden. Kunden skal for egen regning aflevere eller indsende det reklamerede produkt til sælgeren (forhandler) eller til Atera. Der skal vedlægges den originale faktura med købsdato. Er reklamationen berettiget, bliver den reklamerede fejl afhjulpet efter Ateras skøn gennem reparation eller levering af et nyt bæresystem. Det reparerede eller erstattede bæresystem tilsendes kunden gratis. Denne garanti gælder i det førnævnte omfang og forudsætninger (inklusive fremlæggelse af den originale faktura også i tilfælde af videresalg) for enhver fremtidig ejer af produktet. Kundens kontraktmæssige eller lovbestemte rettigheder overfor den pågældende sælger berøres ikke af denne garanti. Denne garanti er underlagt lovgivningen i Forbundsrepublikken Tyskland.
18. Ændringer vedrørende konstruktion, udstyr, farve samt fejltagelser forbeholdes. Afbildninger uden forbindelse.

Dansk

Slovensky

Dôležité pokyny na použitie a upozornenia – Tieto pokyny a upozornenia je bezpodmienečne nutné prečítať a dodržiavať.

Ciel'ová skupina používateľ'ov, použitie v súlade s určením, následky použitia v rozpore s určením

1. Tento návod na obsluhu je určený pre zodpovedného vodiča alebo majiteľa vozidla. Zahŕňa návod na montáž a použitie zobrazeného výrobku v súlade s určením: **originálneho príslušenstva ATERA** (ďalej ako **nosný systém/príslušenstvo**). Použitie zobrazeného výrobku v súlade s určením znamená len použitie: **originálnych výrobkov/príslušenstva ATERA**. Informácie o vhodnosti iných častí príslušenstva vám poskytne príslušný výrobca. Použitie nevykúšaných častí príslušenstva znamená použitie v rozpore s určením, ktoré môže viesť k ujme na zdraví osôb a poškodeniu majetku. Tento návod na obsluhu uchovávajte vo vozidle a pri zmene majiteľa vozidla mu návod odovzdajte.
2. Bezpodmienečne dodržiavajte pracovné postupy, rozmery a bezpečnostné pokyny na montáž, manipuláciu a používanie nosného systému/príslušenstva v súlade s určením podľa údajov v návode na obsluhu. Aj nepatrné odchýlky môžu z dôvodu nesprávnej montáže či nevhodného použitia spôsobiť stratu nákladu alebo nosného systému/príslušenstva, poškodenie vlastného alebo cudzieho vozidla alebo ujmu na zdraví osôb. Nosný systém/príslušenstvo je skonštruovaný tak, že pri správnej montáži, manipulácii a používaní v súlade s určením nemôžu vzniknúť škody na vozidle. V prípade neodbornej montáže, ktorá nie je v súlade s návodom na obsluhu, a pri manipulácii alebo používaní, ktoré nie sú v súlade s určením, zaniká akýkoľvek nárok na záruku.
3. Pri montáži a používaní nosného systému/príslušenstva dbajte na všetky pokyny zo strany výrobcu vozidla, ktoré sú uvedené v príslušnom návode na obsluhu vozidla (napr. max. nosnosť, uvedené body montáže, uvedené hodnoty vzdialeností, príp. nastavené hodnoty).

Zmena správania vozidla

4. Po montáži a predovšetkým zaťažení nosného systému/príslušenstva sa zmení správanie vozidla pri jazde. To platí najmä pre reakciu na bočné vietory, jazdu v zákrutách a brzdenie. Pri preprave nákladu na streche alebo zadnej časti vozidla počítajte s dlhšou brzdnou dráhou, a preto prispôbte rýchlosť jazdy konkrétnym podmienkach vozovky, dopravy a počasia na max. 130 km/h na diaľnici (maximálna povolená rýchlosť).
5. Ak použijete podjazdy, prejazdy a vjazdy (garáž, parkovací dom), nezabudnite, že vozidlo s namontovaným a zaťaženým nosným systémom/príslušenstvom má väčšie rozmery. Platí to aj pri vedení vozidla v obmedzenom priestore.

Upevnenie, zaistenie a rozloženie nákladu

6. Dbajte na to, aby nosný systém/príslušenstvo a prepravovaný náklad nepresahovali cez obrysy vozidla. Náklad nesmie prečnievať cez ukladaciu plochu do strán. Za nosný systém a náklad, ako aj za dodržiavanie stanovených predpisov, zodpovedá vodič vozidla. Dodržujte miestne predpisy týkajúce sa nakladania a využívania nosných systémov a príslušenstva pri jazde v zahraničí.
7. Pri montáži nosného systému/príslušenstva a pri preprave nákladu dbajte na to, aby vozidlo bolo voľne prístupné (napr. strešné okno, anténa, stierače, spojky a výfuk).
8. Maximálne povolené zaťaženie = hmotnosť nosného systému + príslušenstvo + náklad.
9. Náklad vždy zaistíte špeciálnymi popruhmi (umelá hmota/textil). Nepoužívajte elastické pásy. Dlhý náklad (napr. surfistické dosky) musia byť pripevnené v prednej aj zadnej časti vozidla a prípadne musia byť označené v súlade s predpismi. Dajte pozor, aby náklad ani upevňovacie popruhy nebránili vo výhľade dopredu alebo dozadu.
10. Pri nakladaní treba dbať na rovnomerné rozloženie nákladu (preh-

Slovensky

Slovensky

nutie nosných tyčí) a nízke ťažisko. Náklad zabezpečte tak, aby sa neposúval a pravidelne kontrolujte jeho stav.

11. Rozmerný náklad (napr. bicykle) nebal'te do plachty. Časti nákladu, ktoré by sa dali ľahko stratiť, (napr. pumpička na bicykel, akumulátor) a neskladné príslušenstvo (napr. detskú sedačku, bočné vaky) pred začiatkom jazdy demontujte.
12. V prípade čiastočného prekrytia osvetlenia alebo registračnej značky nosným systémom/príslušenstvom alebo prevážaným nákladom je nutné použiť dodatočné osvetlenie alebo značku. Týka sa to aj umiestnenia vonkajšieho zrkadielka na strane spolujazdca v prípade, že nosný systém/príslušenstvo alebo náklad bráni vodičovi vo výhľade.
13. Pri všetkých skrutkových spojoch a upínacích pásoch po prvej montáži a krátkej jazde (cca 50 km) najskôr skontrolujte, či nie sú poškodené a či sú pevne a riadne usadené, a podľa potreby ich dotiahnite. Túto kontrolu potom zopakujte pred každou jazdou. Poškodené súčasti ihneď vymeňte. Opísané kontroly opakujte v pravidelných intervaloch podľa vlastností vozovky, minimálne každých 500 km.

Ochrana životného prostredia, zneškodnenie

14. Ak nosný systém/príslušenstvo nepoužívate, odmontujte ho z vozidla, a to z bezpečnostných dôvodov, s ohľadom na ostatných účastníkov cestnej premávky, ako aj z dôvodu úspory paliva. Podobne je nutné systém odmontovať pred použitím umývacej linky.
15. Všetky časti nosného systému/príslušenstva sú úplne recyklovateľné a môžete ich odovzdať na recykláciu na príslušnom zbernom mieste.

Čistenie a údržba

16. Pred každým použitím očistite strechu vozidla, príp. strešný pozdĺžny prvok a nosný systém/príslušenstvo vhodnými bežnými čistiacimi prostriedkami (autošampón, mydlo, voda). Po každom použití ihneď umyte prípadné nečistoty a usadeniny soli (v blízkosti morského pobrežia a v zime v prípade použitia cestnej soli na vozovke). Pohyblivé kovové časti (napr. zámky) pravidelne premazávajte.

Záruka a ručenie

17. Spoločnosť Atera zaručuje koncovému zákazníkovi, že originálny nosný systém Atera nebude vykazovať výrobné ani konštrukčné chyby. Záručná lehota je tri roky od nákupu výrobku u predajcu (dátum dokladu o nákupe). Prípadnú chybu výrobku musí zákazník reklamovať v záručnej lehote písomne buď v spoločnosti Atera alebo u predajcu (obchodníka). Zákazník musí reklamovaný výrobok odovzdať alebo zaslať predajcovi (obchodníkovi) alebo spoločnosti Atera na vlastné náklady. K zásielke musí priložiť pôvodný doklad o zaplatení s dátumom predaja. Ak je reklamácia oprávnená, spoločnosť Atera chybu najskôr posúdi a následne vyrieši opravou alebo dodaním nového nosného systému. Opravený alebo vymenený nosný systém je zákazníkovi zaslaný zdarma. Táto záruka platí v uvedenom rozsahu a za uvedených podmienok (vrátane predloženia dokladu o nákupe aj v prípade ďalšieho predaja) pre každého ďalšieho majiteľa výrobku. Touto zárukou nie sú dotknuté zmluvné ani zákonné práva zákazníka voči príslušnému predajcovi. Na záruku sa vzťahujú právne ustanovenia Nemeckej republiky.
18. Zmeny týkajúce sa konštrukcie, vybavenia, farby a chýb sú vyhradené. Vyobrazenia nie sú záväzné.

Slovensky

Français

Instructions et mises en garde importantes – à lire et respecter impérativement !

Groupe cible, cadre d'utilisation, conséquences en cas d'utilisation non conforme

1. Les présentes informations s'adressent au conducteur/propriétaire responsable du véhicule. Elles expliquent comment monter et utiliser correctement le produit : **accessoires originaux ATERA** (également appelé **porte-bagages/accessoire** dans les paragraphes qui suivent). L'utilisation conforme du produit n'est garantie qu'en cas d'utilisation de **produits/accessoires originaux ATERA**. En cas d'utilisation d'autres accessoires, il est nécessaire de consulter préalablement leur fabricant pour s'assurer de leur compatibilité. Le chargement avec des accessoires non contrôlés constitue un cas d'utilisation incorrecte pouvant entraîner des blessures et/ou des dégradations matérielles. Conservez ces informations dans le véhicule et remettez-les au nouveau propriétaire si vous cédez le véhicule.
2. Respectez les étapes, les dimensions et les consignes de sécurité indiquées dans le présent document à propos du montage, de la manipulation et du cadre d'utilisation du porte-bagages/de l'accessoire. Des divergences mêmes minimales peuvent entraîner la perte du chargement ou du porte-bagages/de l'accessoire et endommager votre propre véhicule ou d'autres véhicules, voire entraîner des blessures. Le porte-bagages/l'accessoire est construit de manière à ne pas endommager le véhicule lorsqu'il est monté, manipulé et utilisé correctement. Toute possibilité de recours en garantie auprès du fabricant est annulée en cas de montage, de manipulation ou d'utilisation incorrects ne respectant pas les informations contenues dans le présent document.

3. Lors du montage et de l'utilisation du porte-bagages/de l'accessoire, respectez toutes les consignes prescrites par le fabricant du véhicule et figurant dans le manuel du véhicule (p. ex. charge maximale, points de montage prédéfinis, écarts et valeurs de réglage à respecter).

Modification du comportement routier

4. Le comportement routier du véhicule change lorsque vous roulez avec le porte-bagages/l'accessoire monté et surtout chargé. Cela affecte en particulier la sensibilité au vent latéral, la stabilité en virage et le comportement au freinage. En cas de transport de charges sur le toit et/ou sur le hayon, comptez sur une distance de freinage supérieure et adaptez votre vitesse en fonction des conditions sur la route, du trafic et de la météo, en veillant à ne pas dépasser 130 km/h sur autoroute (valeur indicative).
5. Lorsque vous passez sous des ponts ou empruntez des passages souterrains (garage, parc de stationnement), tenez compte du porte-bagages/de l'accessoire monté et du chargement pour estimer les dimensions du véhicule. C'est valable également lorsque vous vous garez sur un espace réduit.

Fixation, sécurisation et répartition du chargement

6. Veillez à ce que le porte-bagages/l'accessoire et le chargement ne dépassent pas le contour du véhicule. Le chargement ne doit pas déborder sur les côtés de la plateforme de chargement. Le conducteur du véhicule est responsable du porte-bagages/du chargement et du respect des consignes afférentes. Lorsque vous circulez à l'étranger, observez les consignes spécifiques relatives au chargement et à l'utilisation de systèmes porte-bagages.
7. Lors du montage du porte-bagages/de l'accessoire et du transport de charges, veillez à ne pas empiéter sur d'autres pièces du véhicule et à ne pas les entraver (p. ex. toit ouvrant, antenne, essuie-glaces, becquet, pot d'échappement).
8. Charge max. autorisée = poids du porte-bagages + accessoires + chargement.
9. Toujours bien sécuriser le chargement à l'aide de sangles spéciales (plastique/ tissu) ! N'utilisez pas de bandes élastiques ! Les charges de forme allongée (p. ex. planches de surf) doivent être

Français

Français

également fixées sur l'avant et l'arrière du véhicule ; apposez au besoin les marquages obligatoires. Veillez à ce que le chargement et les sangles ne gênent pas la visibilité à l'avant et à l'arrière.

10. Lors du chargement, faites attention à ce que la charge soit bien répartie (fléchissement des tubes) et à ce que le centre de gravité soit le plus bas possible ! Sécurisez le chargement pour empêcher qu'il ne glisse et assurez-vous régulièrement qu'il est bien en place.
11. Les objets encombrants (vélos, p. ex.) ne doivent pas être recouverts par des bâches. Avant de vous mettre en route, démontez les pièces pouvant être facilement perdues (p. ex. pompe, batterie) et les accessoires encombrants (p. ex. siège pour enfant, sacoches).
12. Si le porte-bagages/l'accessoire dissimule ne serait-ce que partiellement des éléments d'éclairage ou la plaque d'immatriculation, ces éléments doivent être dupliqués. De même, il est obligatoire de monter un rétroviseur extérieur côté passager si le porte-bagages/l'accessoire ou le chargement gênent la visibilité.
13. Après avoir procédé au montage du porte-bagages/de l'accessoire, vérifiez toutes les liaisons vissées et la fixation des sangles au bout de 50 km environ. Contrôlez-les également avant chaque déplacement et resserrez-les au besoin. Les pièces défectueuses doivent être immédiatement remplacées. Répétez ces contrôles à intervalles réguliers en fonction de l'état de la chaussée et tous les 500 km au moins.

Protection de l'environnement, mise au rebut

14. Pour des raisons de sécurité vis-à-vis des autres usagers de la route, et afin d'éviter une consommation de carburant inutile, démontez le porte-bagages/l'accessoire du véhicule lorsque vous ne vous en servez pas. C'est valable également lorsque vous vous rendez dans une station de lavage.
15. Tous les composants du porte-bagages/de l'accessoire sont entièrement recyclables et peuvent être déposés dans les bornes de collecte correspondantes.

Nettoyage, entretien

16. Avant chaque utilisation, nettoyez le toit du véhicule, la galerie de toit et le porte-bagages/l'accessoire avec des produits d'entretien usuels adaptés (shampooing, savon, eau). Après chaque utilisation, éliminez aussitôt les éventuelles salissures et les dépôts de sel (à proximité des côtes et en cas de circulation sur des routes salées). Lubrifiez régulièrement les pièces métalliques mobiles (cadenas, p. ex.).

Garantie

17. Atera garantit vis-à-vis du client final l'absence de défauts de matériel ou de fabrication sur le porte-bagages original Atera. La période de garantie est de trois ans à compter de la date d'achat du produit chez le revendeur (date figurant sur le bon d'achat). Pour faire valoir la garantie, le client doit signaler les éventuels défauts du produit par écrit soit à Atera, soit au revendeur (distributeur) durant la période couverte par la garantie. Le client doit remettre ou envoyer gratuitement le produit donnant lieu à réclamation au revendeur (distributeur) ou à Atera. Le produit doit être accompagné de la facture originale sur laquelle figure la date de l'achat. Si la réclamation est justifiée, c'est à Atera de décider si le défaut doit être réparé ou bien si un nouveau porte-bagages doit être remis au client. Le porte-bagages réparé ou de remplacement est envoyé gratuitement au client. La garantie décrite ci-dessus est valable dans la limite des conditions mentionnées (notamment présentation du justificatif d'achat en cas de revente) pour tous les propriétaires futurs du produit. Cette garantie n'affecte pas les droits légaux ou contractuels que le client peut faire valoir vis-à-vis du revendeur. Cette garantie est soumise au droit de la République fédérale d'Allemagne.
18. Sous réserves d'erreurs et de modifications relatives à la conception, la couleur et aux accessoires. Illustrations à titre indicatif.

Français

Nederlands

Belangrijke aanwijzingen voor gebruik en ter waarschuwing – Beslist lezen en in acht nemen!

Gebruikersdoelgroep, gebruik volgens de voorschriften, gevolgen van gebruik in strijd met de voorschriften

- Deze gebruikersinformatie richt zich tot de verantwoordelijke bestuurder/houder van het voertuig. Zij laat de montage en het gebruik volgens de voorschriften van het getoonde product: **originele ATERA accessoires** (in de volgende paragrafen ook **dragersisteem/accessoires** genoemd). Gebruik volgens de voorschriften van het getoonde product gebeurt alleen bij gebruik van: **originele ATERA-producten/accessoires**. De geschiktheid van andere accessoireonderdelen dient bij de betreffende producent te worden nagevraagd. Belading met niet geteste accessoireonderdelen betekent een gebruik in strijd met de voorschriften, die tot persoonlijk letsel - en/of materiële schade kan leiden. Bewaar deze gebruikersinformatie in het voertuig en geef deze bij eigendomsoverdracht door.
- Houd de in deze gebruikersinformatie vermelde montageschappen, opgegeven maten en veiligheidsaanwijzingen voor montage, hanteren en gebruik volgens de voorschriften van het dragersysteem/de accessoires beslist aan. Reeds geringe afwijkingen kunnen door verkeerde montage c.q. verkeerd gebruik leiden tot verlies van lading of dragersysteem/accessoires en daarmee eigen of andere voertuigen beschadigen en personen letsel berokkenen. Het dragersysteem/de accessoires zijn zo geconstrueerd, dat bij deskundige montage, hanteren en gebruik volgens de voorschriften geen schade aan het voertuig kan optreden. Bij ondeskundige montage, hanteren of gebruik dat afwijkt van de gebruikersinformatie vervalt elke garantieclaim op de producent.
- Let bij de montage en het gebruik van dragersysteem/accessoires op alle eisen van de voertuigproducent waaraan u zich moet houden, die u in de betreffende handleiding voor het voertuig kunt vinden (bijv. max. draaglast, voorgeschreven montagepunten, voorgeschreven afstands- resp. instelwaarden).

Gewijzigd weggedrag

- Het weggedrag van het voertuig verandert bij het monteren en met name bij het beladen van het dragersysteem/accessoires. Dit geldt met name voor de zijwindgevoeligheid, het bocht- en remgedrag. Reken bij het vervoeren van dak- en/of achterlasten met verhoogde remwegen en rijd daarom met aangepaste snelheid al naar gelang van de weg-, verkeers- en weersomstandigheden van max. 130 km/h op autosnelwegen (richtsnelheid).
- Denk bij gemonteerd en beladen dragersysteem/accessoires op de vergrote afmetingen van uw voertuig, als u tunnels, door- en inritten (garage, parkeergarage) gebruikt. Dit geldt ook bij het rangeren op begrensde ruimte.

Bevestiging, beveiliging en verdeling van de lading

- Let u erop, dat het dragersysteem/accessoires en transportgoed niet buiten de omtrek van het voertuig uitsteken. Lading mag opzij niet buiten het laadoppervlak uitsteken. Verantwoordelijk voor dragersysteem/lading resp. de inachtneming van de desbetreffende voorschriften is de bestuurder. Denk u om voor het land specifieke beladings- en gebruiksvoorschriften voor dragersystemen/accessoires bij ritten in het buitenland.
- Denk bij de montage van dragersysteem/accessoires en bij het transport van lading om de toegankelijkheid van het voertuig (bijv. schuifdak, antenne, ruitenwissers, spoiler, uitlaat).
- Max. toegestane draaglast = gewicht dragersysteem + accessoire + belading.
- Maak de lading altijd goed met speciale riemen (kunststof/ textiel)! Gebruik geen elastische banden! Lange lasten (bijv. surfplanken) moeten ook op voor- en achterkant van het voertuig worden bevestigd en evt. volgens voorschrift kenbaar gemaakt worden. Vermijd belemmering van het zicht naar voren en achteren door lading of spanriemen.

Nederlands

Nederlands

- Let bij het laden in ieder geval op de verdeling van de last (doorbuigen van de draagbuizen) en een zo laag mogelijk zwaartepunt! Borg de lading tegen wegglijden en controleer haar regelmatig op correcte positie.
- Pak lading die veel ruimte beslaat (bijv. rijwielen) niet in dekzeilen in. Demonteer gemakkelijk te verliezen delen van de lading (bijv. luchtpomp, accu) en accessoires die veel ruimte beslaan (bijv. kinderzitje, zijtassen) voor het begin van de rit.
- Bij ook maar gedeeltelijke bedekking van verlichting of kenteken door dragersysteem/accessoire of lading dienen deze te worden geduplicateerd. Dit geldt ook voor de verplichting een buitenspiegel aan te brengen aan de bijrijderskant bij zichtbelemmering door dragersysteem/accessoire of lading.
- Controleer alle schroefverbindingen en spanbanden de eerste keer na de eerste montage na een korte rit (ca. 50 km) en dan voor iedere rit op beschadigingen, stevig en naar behoren vastzitten en trek ze eventueel vaster aan. Vervang beschadigde delen meteen. Herhaal deze controles met regelde tussenpozen, al naar gelang ook de toestand van de rijweg, ten minste om de 500 km.

Milieubescherming, Verwijdering

- Haal om veiligheidsredenen ter wille van andere verkeersdeelnemers en ter voorkoming van onnodig energieverbruik het dragersysteem/accessoires van het voertuig als het niet wordt gebruikt. Dit geldt ook bij het gebruik van een autowasserette.
- Alle componenten van dragersysteem/accessoires zijn volledig recyclebaar en kunnen ter recycling aan de desbetreffende verzamelpots worden afgegeven.

Reiniging, Onderhoud

- Reinig c.q. onderhoud voor ieder gebruik het voertuigdak c.q. dakreling en dragersysteem/accessoires met geschikte gangbare onderhoudsmiddelen (shampoo, zeep, water). Was eventuele verontreinigingen en zoutafzettingen (in de buurt van de kust en winterstrooizout) na ieder gebruik meteen af. Beweegbare metalen delen (bijv. sloten) geregeld navetten.

Garantie

- Atera geeft de eindklant de garantie, dat het originele Atera-dragersysteem vrij is van materiaal- of verwerkingsfouten. De garantietermijn bedraagt drie jaar vanaf de aankoop van het product bij de handelaar (datum van de aankoopbon). Een eventuele productfout moet door de klant binnen de garantietermijn schriftelijk hetzij bij Atera of bij de verkoper (handelaar) werden gereclameerd. De klant moet het gereclameerde product de verkoper (handelaar) of Atera overhandigen of franco toezenden. De originele factuur met aankoopdatum dient te worden bijgevoegd. Als de reclame gerechtvaardigd is, wordt het gereclameerde gebrek naar goeddunken van Atera door reparatie of levering van een nieuw dragersysteem verholpen. Het gerepareerde resp. vervangen dragersysteem wordt de klant franco toegezonden. Deze garantie geldt in de bovenstaand beschreven omvang en onder de bg. voorwaarden (inclusief overlegging van de aankoopbon ook in geval van doorverkoop) voor iedere latere toekomstige eigenaar van het product. De contractuele of wettelijke rechten van de klant jegens de betreffende verkoper laat deze garantie onverlet. Deze garantie is onderworpen aan het recht van de Bondsrepubliek Duitsland.
- Wijzigingen in constructie, uitrusting en kleur, evenals vergissingen voorbehouden. Afbeeldingen zijn niet bindend.

Nederlands

Română

Instrucțiuni generale de utilizare și avertismente - A se citi și a se respecta neapărat!

Grupul utilizatorilor-țintă, folosirea conform destinației prevăzute, consecințele utilizării neconforme cu destinația prevăzută

- Prezentele instrucțiuni de montaj se adresează conducătorilor/deținătorilor auto responsabili. Ele explică montajul și folosirea conform destinației prevăzute a produsului arătat: **accessoriile originale ATERA** (denumit în secțiunile care urmează și **sistemul de suport/accessorii**). Folosirea conform destinației prevăzute se realizează numai în condițiile utilizării: **produsele/accessoriile originale ATERA**. Se va consulta producătorul respectiv dacă sunt adecvate alte accesorii. Încărcarea cu accesorii neverificate tehnic constituie o utilizare neconformă cu destinația prevăzută care poate duce la vătămări de persoane și/sau daune materiale. Păstrați în vehicul aceste informații destinate utilizatorului și transmiteți-le mai departe în cazul schimbării deținătorului.
- Respectați neapărat etapele de lucru, dimensiunile și indicațiile privind securitatea pentru montajul, manipularea și folosirea conform destinației prevăzute a sistemului de suport/accessoriilor, menționate în prezentele informații destinate utilizatorului. Abateri minime pot duce, datorită unor erori de montaj, respectiv datorită unei utilizări eronate, la pierderea încărcăturii sau a sistemului de suport/accessoriilor, provocând daune altor vehicule sau vătămând alte persoane. Sistemul de suport/accessoriile este construit/sunt construite în așa fel, încât în condițiile unui montaj și al unei manipulări adecvate precum și al unei folosiri conform destinației prevăzute, nu pot interveni daune la nivelul vehiculului. În cazul unui montaj neadecvat, care se abate de la cuprinsul informației destinate clientului, a unei manipulări neadecvate sau a unei folosiri neconforme destinației prevăzute, intervine pierderea dreptului de acordare a garanției de către producător.
- Cu ocazia montajului și a utilizării sistemului de suport/accessoriilor, respectați toate indicațiile producătorului vehiculului rezultând din manualul vehiculului respectiv (de exemplu sarcina portantă maximă, punctele de montaj prevăzute, distanțele, respectiv valorile de reglare).

Modificarea comportamentului de rulare

- Comportamentul de rulare al vehiculului se modifică în condițiile în care sistemul de suport/accessorii este montat/sunt montate și, în mod special, când vehiculul este încărcat. Această modificare intervine în special prin sensibilitatea la vânt lateral și prin comportamentul în curbe și la frânare. La transportul unor încărcături pe acoperiș și/sau în partea din spate a vehiculului, luați în calcul distanțe de frânare mărite și conduceți de aceea cu o viteză adaptată la condițiile de carosabil, de trafic și meteorologice respective. Conduceți cu max. 130 km/h pe autostrăzi (viteză recomandată).
- Cu sistemul de suport/accessoriile montate și încărcate, aveți în vedere dimensiunile mărite ale vehiculului dumneavoastră atunci când treceți prin subtraversări, pasaje de trecere și intrări (garaje, parcări). Aceasta se aplică și la efectuarea de manevre într-un spațiu restrâns.

Fixarea, asigurarea, repartizarea încărcăturii

- Aveți grijă ca sistemul de suport/accessoriile și încărcătura să nu depășească conturul vehiculului. Nu este permis ca încărcătura să depășească lateral suprafața de încărcare. Conducătorul auto răspunde de sistemul de suport/accessorii, respectiv de respectarea legislației corespunzătoare. Cu ocazia deplasărilor în străinătate, respectați reglementările privind încărcarea și utilizarea sistemului de suport/accessoriilor specifice țărilor respective.
- La montarea sistemului de suport/accessoriilor și la transportul încărcăturii, aveți în vedere libertatea de acces și mișcare la nivelul vehiculului (de exemplu în cazul trapei de plafon, antenei, ștergătoarelor de parbriz, spoilerului, tobei de eșapament).
- Încărcătura maximă admisă = greutatea sistemului de suport + accesoriile + încărcătura

Română

Română

- Asigurați întotdeauna încărcătura cu chingi speciale (sintetice/textile). Nu folosiți chingi elastice! Încărcăturile lungi (de exemplu plăcile de surf) trebuie asigurate suplimentar în fața și în spatele vehiculului și trebuie semnalizate conform legislației în vigoare. Evitați blocarea vizibilității în fața și în spate datorită încărcăturii sau a chingilor de fixare.
- Repartizați uniform încărcătura (pentru a evita îndoirea țevelor portante) și asigurați un centru de greutate al acesteia situat cât se poate de jos! Asigurați încărcătura contra alunecării și verificați-o regulat în ceea ce privește poziția corectă.
- Nu înveliți cu prelate încărcăturile de mari dimensiuni (de exemplu bicicletele). Demontați înainte de începutul călătoriei piesele încărcăturii care se pot pierde ușor (de exemplu pompa, acumulatorul) și accesoriile de mari dimensiuni (de exemplu scaunul pentru copil, gențile laterale).
- În cazul în care sistemul de suporturi/accessoriile sau încărcătura acoperă fie și numai parțial luminile vehiculului sau numerele de înmatriculare, trebuie asigurate dubluri ale acestora. Aceasta se aplică și privind obligația de montare a unei oglinzi retrovizoare pe partea însoțitorului în cazul blocării vizibilității datorită sistemului de suport/accessoriilor.
- Verificați toate îmbinările prin șuruburi și chingile de fixare după primul montaj și după un drum scurt (cca. 50 km) și apoi după fiecare cursă în ceea ce privește fixarea fermă și poziția corectă. Dacă este necesar, strângeți șuruburile. Înlocuiți imediat piesele care prezintă deteriorări. Repetați aceste controale la distanțe regulate, în funcție de structura carosabilului, dar cel puțin odată la 500 km.

Protecția mediului, casarea

- Din rațiuni de securitate față de ceilalți participanți la trafic dar și pentru a evita consumurile excesive de energie, în cazul neutilizării, demontați de pe vehicul sistemul de suport/accessoriile. Aceasta se aplică și la intrarea într-o instalație de spălare a vehiculului.
- Toate componentele sistemului de suport/accessoriilor sunt integral reciclabile și pot fi predate la puncte de colectare corespunzătoare.

Curățarea, îngrijirea

- Curățați, respectiv îngrijiiți plafonului vehiculului, respectiv barele de suport pentru plafon și sistemul de suport/accessoriile cu agenți uzuali de îngrijire (șampon, săpun, apă). Spălați imediat după fiecare folosire eventuale murdării sau depuneri de sare (în apropierea mării sau iarna, atunci când se împrăstie sare pe carosabil). A se unge cu regularitate piesele metalice (de exemplu încuietorile).

Garanția

- Atera garantează față de clientul final faptul că sistemul original de suport Atera nu încorporează deficiențe de material sau de prelucrare. Termenul de garanție este de trei ani de la cumpărarea produsului de la comerciant (data bonului de cumpărare). Eventuale deficiențe ale produsului trebuie declarate de către client în limitele termenului de garanție, în scris, fie companiei Atera, fie vânzătorului (comerciantului). Clientul trebuie să predea sau să expedieze fără costuri produsul reclamat vânzătorului (comerciantului) sau companiei Atera. Se va anexa factura originală conținând data cumpărării. În cazul în care reclamația este întemeiată, deficiența constatată va fi remediată la latitudinea companiei Atera fie prin reparatie, fie prin livrarea unui nou sistem de suport. Sistemul de suport reparat, respectiv înlocuit va fi expedit clientului în mod gratuit. Această garanție se aplică în forma și în condițiile descrise mai sus (inclusiv cu prezentarea facturii de cumpărare chiar și în cazul în care produsul a fost revândut altei persoane) pentru orice viitor proprietar al produsului. Această garanție nu aduce atingere drepturilor contractuale sau legale ale clientului în raporturile sale cu vânzătorul. Această garanție se supune legislației Republicii Federale Germania.
- Aspectul, echipmanetul si culoarea pot fi modificate, iar abaterile sant exceptate. Fotografiiile sant doar cu titlu informativ.

Română

Polski

Ważne wskazówki dotyczące stosowania produktu i ostrzeżenia - należy koniecznie je przeczytać i stosować się do nich!

Grupa docelowa użytkowników, stosowanie zgodne z przeznaczeniem, skutki użycia niezgodnego z przeznaczeniem

- Niniejsze informacje są przeznaczone dla kierowcy/posiadacza pojazdu odpowiedzialnego za pojazd. Objaśniają one montaż i zgodne z przeznaczeniem stosowanie przedstawionego produktu: **oryginalne wyposażenie ATERA** (zwanym w dalszej części także **systemem bagażnika/wyposażeniem**). Stosowanie przedstawionego produktu zgodnie z przeznaczeniem ma miejsce tylko wtedy, gdy stosowane jest: **oryginalne produkty/osprzęt ATERA**. O możliwości zastosowania innego wyposażenia należy pytać jego producenta. Załadunek przy zastosowaniu niedopuszczonych elementów wyposażenia oznacza stosowanie produktu niezgodnie z przeznaczeniem, co może spowodować obrażenia ciała oraz szkody rzeczowe. Niniejszą instrukcję należy przechowywać w pojeździe i przekazać ją nabywcy w razie zbycia bagażnika.
- Należy bezwzględnie stosować się do podanych w niniejszej instrukcji informacji dotyczących wykonywanych czynności, wymiarów oraz wskázówek bezpieczeństwa dotyczących montażu, postępowania i zgodne z przeznaczeniem stosowania systemów bagażnika/wyposażenia. Nawet nieznaczne odchylenia skutkujące błędnym montażem lub nieodpowiednim zastosowaniem mogą prowadzić do utraty bagażnika/wyposażenia a tym samym do uszkodzenia własnego lub innych pojazdów oraz do zranienia osób. System bagażnika/wyposażenie zostały tak skonstruowane, że przy poprawnym montażu, postępowaniu i zgodnym z przeznaczeniem użytkowaniu nie wystąpią żadne uszkodzenia pojazdu. W przypadku nieodpowiedniego, odbiegającego od podanych tu informacji montażu, postępowania lub w przypadku zastosowania niezgodnego z przeznaczeniem wygasają jakiegokolwiek roszczenia gwarancyjne wobec producenta.
- Podczas montażu i użytkowania bagażnika/wyposażenia należy stosować się do wszystkich niezbędnych zaleceń producenta pojazdu, które można znaleźć w instrukcji użytkowania pojazdu (np. max nośność, podane punkty montażu, podane wartości dotyczące odległości i ustawień).

Zmiana zachowania się pojazdu

- Zachowanie pojazdu zmienia się po zamontowaniu bagażnika/wyposażenia a w szczególności po umieszczeniu ładunku na bagażniku. Dotyczy to przede wszystkim zachowania podczas bocznego wiatru, jazdy w zakrętach i hamowania. Podczas jazdy z bagażem na dachu lub z tyłu pojazdu należy liczyć się z dłuższą drogą hamowania. Należy zatem poruszać się z odpowiednią prędkością uwzględniającą także rodzaj drogi, natężenie ruchu oraz warunki atmosferyczne; na autostadach jest to max 130 km/h (prędkość orientacyjna).
- Po umieszczeniu ładunku na bagażniku/wyposażeniu należy pamiętać o zwiększonych wymiarach pojazdu podczas przejazdu pod przejazdami i przez wjazdy (garaż, parkingi wielopoziomowe). Dotyczy to także manewrowania na ograniczonej przestrzeni.

Mocowanie, zabezpieczanie, rozłożenie ładunku

- Zwracać uwagę, aby bagażnik/wyposażenie nie wystawało poza obrys pojazdu. Ładunek z boku nie może wystawać poza powierzchnię ładunkową. Za bagażnik/ładunek oraz za przestrzeganie właściwych przepisów odpowiada kierowca pojazdu. Podczas podróży zagranicznych należy pamiętać o obowiązujących w danym kraju przepisach dotyczących załadunku i korzystania z bagażników/wyposażenia.
- Przy montażu bagażnika/wyposażenia oraz podczas transportu ładunku należy pamiętać, aby pozwoić na swobodne działanie innych elementów pojazdu (np. otwierany dach, antena, wycieraczki, spojłery, układ wydechowy).
- Maksymalne dopuszczalne obciążenie = waga bagażnika + wyposażenie + ładunek.
- Zawsze należy zabezpieczyć ładunek specjalnymi pasami (z two-

Polski

Polski

rzywa sztucznego/tekstylnymi)! Nie stosować elastycznych taśm! Długie ładunki (np. deski surfingowe) muszą być także zabezpieczone z przodu i tyłu pojazdu oraz - jeśli jest to wymagane - muszą być zgodnie z przepisami oznakowane. Ładunek oraz pasy mocujące nie mogą utrudniać widoczności do przodu ani do tyłu.

- Podczas załadunku koniecznie zwracać uwagę na odpowiednie rozłożenie ładunku (wygięcie belek nośnych) oraz zachowanie jak najniższego punktu ciężkości!Zabezpieczyć ładunek przed przemieszczaniem i regularnie co pewien czas sprawdzać jego poprawne ułożenie.
- Dużych przedmiotów (np. rowerów) nie owijać plandekami. Przed wyruszeniem w podróż należy zdemontować luźne elementy bagażu (np. pompki, akumulatorki) oraz duże elementy wyposażenia (np. siedzenia dla dzieci, boczne torby).
- Jeśli bagażnik/wyposażenie lub sam ładunek zakrywa choćby tylko częściowo elementy oświetlenia lub tablicę rejestracyjną pojazdu, należy założyć duplikaty. Dotyczy to także obowiązku montażu dodatkowego lusterka bocznego po stronie pasażera, jeśli bagażnik/wyposażenie bądź ładunek utrudniają widoczność.
- Sprawdzić wszystkie połączenia skręcone oraz pasy mocujące po raz pierwszy zaraz po zamontowaniu, następnie po przejechaniu krótkiego odcinka (ok. 50 km) oraz zawsze przed kolejnym wyruszeniem w podróż - należy sprawdzić ew. uszkodzenia, odpowiednie zamocowanie i ułożenie, ew. poprawić mocowanie. Natychmiast wymienić uszkodzone elementy. Opisane wyżej kontrole należy powtarzać w regularnych odstępach czasu zależnych od stanu drogi, lecz nie rzadziej niż co 500 km.

Ochrona środowiska, utylizacja

- Dla bezpieczeństwa innych użytkowników dróg oraz dla zmniejszenia zużycia paliwa należy demontować z pojazdu bagażnik/wyposażenie, gdy nie są one używane. Dotyczy to także korzystania z myjni samochodowej.
- Wszystkie komponenty bagażnika/wyposażenia mogą być w całości ponownie wykorzystane. W tym celu po zakończeniu ich użytkowania należy produkt oddać do recyklingu odpowiedniej jednostce.

Czyszczenie, pielęgnacja

- Przed każdym użyciem należy wyczyścić dach pojazdu i relingi a także bagażnik/wyposażenie zwykłymi, dostępnymi w handlu środkami czyszczącymi (szampon, mydło, woda). Ewentualne zabrudzenia oraz sól (na wybrzeżu oraz sól, którą posypywane są drogi) należy natychmiast zmywać po każdym użyciu. Należy regularnie smarować ruchome części metalowe (np. zamki).

Gwarancja

- Atera udziela końcowemu użytkownikowi gwarancji, że oryginalny system bagażnikowy Altera jest wolny od wad materiałowych i wad wykonania. Okres gwarancji wynosi trzy lata od daty zakupu produktu od sprzedawcy (data dokumentu sprzedaży). Ewentualna wada produktu musi być zgłoszona pisemnie przez klienta albo bezpośrednio w Atera albo u sprzedawcy (w firmie handlowej). Klient musi przekazać lub przesłać reklamowany produkt nieodpłatnie sprzedawcy (firmie handlowej) lub Atera. Należy załączyć oryginalną fakturę z datą zakupu. Jeśli reklamacja jest uzasadniona, zgłoszona wada zostanie usunięta wg uznania Altera albo poprzez naprawę albo dostawę nowego bagażnika. Naprawiony lub nowy bagażnik będzie przesłany klientowi nieodpłatnie. Gwarancja obowiązuje w opisanym wyżej zakresie oraz pod w/w warunkami (włącznie z przedstawieniem dokumentu zakupu także w przypadku dalszego zbycia) wobec każdego późniejszego właściciela produktu. Niniejsza gwarancja nie narusza umownych i ustawowych praw klienta wobec sprzedawcy. Gwarancja podlega przepisom prawa Republiki Federalnej Niemiec.
- Zmiany konstrukcji, wyposażenia, koloru oraz ewentualne błędy zastrzeżone. Ilustracje przedstawione w instrukcji nie są prawnie wiążące.

Polski

Italiano

Importanti istruzioni per l'uso e avvertenze generali: da leggere con attenzione e rispettare!

Gruppo target di utenti, utilizzo conforme alle disposizioni, conseguenze di un uso improprio

- Le presenti note informative per l'utente sono destinate a conducenti/proprietari di veicoli responsabili. Forniscono informazioni sul montaggio e sull'utilizzo conforme del prodotto mostrato: **accessori ATERA originali** (nei paragrafi seguenti detto anche **sistema di trasporto/accessori**). L'uso conforme del prodotto mostrato si ha esclusivamente utilizzando: **prodotti/accessori ATERA originali**. L'idoneità di altre parti accessorie deve essere verificata con la ditta produttrice. Un carico con parti accessorie non testate costituisce uso improprio e potrebbe provocare danni a cose e/o persone. Conservare tali note informative per l'utente a bordo del veicolo e consegnarle in caso di cambio di proprietà.
- Rispettare la procedura, i parametri e le norme di sicurezza indicati in queste note informative per l'utente per il montaggio, la manipolazione e l'uso conforme del sistema di trasporto/accessori. Anche uno scostamento minimo a causa di un'installazione errata o un uso improprio può portare alla perdita del carico o del sistema di trasporto/accessori e danneggiare il proprio o l'altri veicolo o le persone. Il sistema di trasporto/accessori è strutturato in maniera tale che il montaggio, la manipolazione e l'uso conforme non possano provocare nessun danno al veicolo. Qualsiasi garanzia da parte della ditta produttrice verrà invalidata da una procedura di montaggio, da una manipolazione o da un uso improprio e/o diversi da quelli indicati nelle note informative per l'utente.
- Durante il montaggio e l'utilizzo del sistema di trasporto/accessori rispettare tutte le direttive della ditta produttrice del veicolo, indicate nelle rispettive istruzioni del veicolo (ad es. carico max., punti di montaggio indicati, distanze e regolazioni fornite).

Modifica del comportamento su strada

- Il comportamento su strada del veicolo verrà modificato dal montaggio e soprattutto dal caricamento del sistema di trasporto/accessori. Ciò vale in particolare per la sensibilità al vento laterale, la risposta in curva e in frenata. Tenerlo in considerazione in caso di trasporto di carichi sul tetto e/o posteriori con prestazioni di frenatura elevate e guidare perciò a velocità ridotta (max. 130 km/h in autostrada) in base alle condizioni stradali, del traffico e atmosferiche.
- In caso di sistema di trasporto/accessori montato e caricato tenere conto delle maggiori dimensioni del veicolo quando si utilizzano sottopassaggi, transiti e raccordi di entrata (garage, autosilo). Ciò vale anche in caso di manovre in spazi ridotti.

Fissaggio del carico, assicurazione del carico, ripartizione del carico

- Accertarsi che il sistema di trasporto/accessori e il carico da trasportare non sporgano dai lati del veicolo. Il carico non deve sporgere lateralmente sulla superficie di carico. La responsabilità del sistema di trasporto/carico e del rispetto delle relative norme è del conducente. In caso di viaggi all'estero rispettare le norme di caricamento e utilizzo locali relative ai sistemi di trasporto/accessori.
- Durante il montaggio del sistema di trasporto/accessori e durante il trasporto del carico fare sempre attenzione a non impedire movimenti né ostruire passaggi (ad es. tetto apribile, antenna, tergicristalli, spoiler, terminale di scarico).
- Carico massimo consentito = peso del sistema di trasporto + accessori + carico.
- Fissare sempre il carico con apposite cinghie (plastica/tessuto)! Non utilizzare elastici. I carichi lunghi (ad esempio tavole da surf) vanno fissati anche sul frontale e sulla coda del veicolo ed eventualmente contrassegnati secondo la normativa vigente. Evitare la riduzione della visibilità avanti e indietro a causa del carico e delle cinghie.

Italiano

Italiano

- Durante il caricamento ripartire correttamente il carico (deformazione della barra portante) e lasciare il baricentro il più basso possibile. Assicurare bene il carico e controllarne regolarmente la posizione.
- Non imballare carichi voluminosi (ad es. biciclette) in teloni. Prima di mettersi in viaggio smontare le parti che potrebbero facilmente andare perse (ad es. pompa dell'aria, batteria) e gli accessori voluminosi (ad es. seggiolino per bambini, tasche laterali).
- In caso di copertura anche parziale dell'illuminazione o della targa con il sistema di trasporto/accessori o con il carico duplicare sia l'illuminazione che la targa. Ciò è applicabile anche all'obbligo di montare uno specchio retrovisore esterno sul lato del passeggero in caso di riduzione della visibilità a causa del sistema di trasporto/accessori o del carico.
- Dopo il montaggio iniziale controllare ed eventualmente stringere tutte le viti e i collari dopo brevi tratti (ca. 50 km) e prima della partenza verificare la presenza di danni, il serraggio e l'alloggiamento corretto. Sostituire immediatamente le parti danneggiate. Ripetere questi controlli ad intervalli regolari, indipendentemente dalla consistenza del fondo stradale, almeno ogni 500 km.

Protezione ambientale, smaltimento

- Per sicurezza nei confronti degli altri automobilisti e per evitare un inutile consumo di energia, rimuovere il sistema di trasporto/accessori in caso di mancato utilizzo. Ciò è applicabile anche nel caso di impiego di un impianto di lavaggio.
- Tutti i componenti del sistema di trasporto/accessori sono completamente riciclabili e possono essere consegnati negli appositi centri di raccolta per il riciclaggio.

Pulizia, manutenzione

- Pulire e sottoporre a manutenzione il tetto del veicolo/la sponda del tetto e il sistema di trasporto/accessori prima di ogni utilizzo usando prodotti comunemente reperibili in commercio (shampoo, sapone, acqua). Dopo ogni utilizzo rimuovere eventuali impurità e incrostazioni saline (in zone costiere e in caso di sale antigelo). Lubrificare regolarmente le parti metalliche mobili (ad es. serrature).

Garanzia, responsabilità

- Nei confronti del cliente finale Atera garantisce che il sistema di trasporto originale Atera è privo di difetti materiali o di lavorazione. La garanzia ha una durata di tre anni a partire dal momento dell'acquisto del prodotto presso il rivenditore (data dello scontrino di acquisto). Un eventuale difetto nel prodotto deve essere comunicato dal cliente per iscritto entro il periodo di garanzia, facendola valere nei confronti di Atera oppure nei confronti del venditore (rivenditore). Il cliente deve consegnare o inviare gratuitamente il prodotto contestato al venditore (rivenditore) o ad Atera. È necessario allegare la fattura originale con la data di acquisto. Se il reclamo è considerato valido, Atera rimedierà al danno a suo giudizio tramite riparazione o fornitura di un nuovo sistema di trasporto. Il sistema di trasporto riparato o sostituito verrà inviato al cliente gratuitamente. La presente garanzia ha valore nella misura descritta precedentemente e alle condizioni indicate (inclusa la presentazione della prova di acquisto anche in caso di ulteriore cessione) per qualsiasi proprietario futuro del prodotto. I diritti contrattuali o di legge del cliente nei confronti del venditore non sono interessati dalla presente garanzia. La presente garanzia è soggetta al diritto della Repubblica Federale Tedesca.
- L'azienda si riserva il diritto di apportate modifiche alla costruzione, all'equipaggiamento e al colore. Con riserva di correzioni. Immagini non vincolanti.

Italiano

Español

Indicaciones de uso y advertencias importantes, ¡leer y tener en cuenta en todo momento!

Grupo meta de usuarios, uso de acuerdo a lo previsto, consecuencias de una utilización incorrecta

- La información de usuario está destinada al propietario o al conductor responsable del vehículo. En ella se describen el montaje y el uso de acuerdo a lo previsto del producto mostrado: **accesorios originales ATERA** (en las secciones sucesivas denominado también **sistema portador/accesorios**). El uso del producto mostrado solo se considera de acuerdo a lo previsto si se emplean **accesorios/productos originales ATERA**. La adecuación de otros accesorios debe preguntarse al fabricante correspondiente. La carga con accesorios no probados supone un uso incorrecto que puede provocar daños materiales y/o lesiones a personas. Conserve esta información para usuarios en el vehículo y entréguela en caso de cambio de propietario.
- Respete escrupulosamente los pasos de trabajo, las indicaciones de medidas y las instrucciones de seguridad para el montaje, el manejo y el uso adecuado del sistema portador/los accesorios que se describen en esta información para usuarios. Incluso desviaciones mínimas derivadas de un montaje o un uso defectuosos pueden conllevar una pérdida de carga o del sistema portador/los accesorios y dañar el vehículo propio o los de terceros o lesionar a personas. El sistema portador/los accesorios han sido diseñados de forma que con un montaje adecuado y un manejo y un uso correctos no se causará ningún daño al vehículo. El montaje, el manejo o el uso incorrectos o diferentes a lo indicado en la información para usuarios extinguen el derecho de garantía frente al fabricante.
- Durante el montaje y el uso del sistema portador/los accesorios tenga en cuenta todos los datos que se deben respetar del fabricante del vehículo (p. ej. carga máxima, puntos de montaje previstos, valores de ajuste y distancia predeterminados, etc.), estos se pueden encontrar en las instrucciones del vehículo correspondiente.

Modificación del comportamiento en marcha

- El comportamiento en marcha del vehículo cambia con el sistema portador/los accesorios montados y, sobre todo, cargados especialmente con viento lateral, en curvas y durante el frenado. Durante el transporte de cargas traseras o en el techo tenga en cuenta que la distancia de frenado se amplía por lo que deberá compensarse adecuando la velocidad dependiendo de las condiciones de la carretera, el tráfico y climatológicas (máx. 130 km/h en autopistas).
- Cuando se desplace por pasos subterráneos, pasos y entradas, tenga en cuenta que su vehículo posee unas dimensiones mayores si el sistema portador/los accesorios están montados y cargados. Esto también tiene validez cuando se maniobra en un espacio reducido.

Fijación, aseguramiento y distribución de la carga

- Tenga cuidado de que el sistema portador/los accesorios y la carga a transportar no sobrepasen el contorno del vehículo. La carga no deberá sobresalir lateralmente de la superficie de carga. El conductor del vehículo es el responsable del sistema portador/la carga así como del cumplimiento de los reglamentos correspondientes. Cuando viaje al extranjero, tenga en cuenta los reglamentos sobre carga y uso para sistemas portadores/accesorios específicos del país.
- Durante el montaje del sistema portador/los accesorios y el transporte de la carga tenga cuidado de que ninguna pieza interfiera con los componentes del vehículo (p. ej. techo corredizo, antena, limpiaparabrisas, spoiler, tubo de escape).
- Carga máxima admisible = peso del sistema portador + accesorios + carga.
- ¡Fije la carga siempre con correas especiales (de materiales plásticos/textiles)! ¡No emplee cintas elásticas! Las cargas largas (p. ej. tablas de surf) deben fijarse también en las partes delantera y

Español

Español

posterior del vehículo y, si fuera necesario, señalizarse de forma reglamentaria. Evite que la visibilidad por delante y por detrás se vea obstaculizada por la carga o las correas de sujeción.

- Al cargar el sistema portador, preste especial atención a que la carga esté distribuida homogéneamente (flexión de los tubos portadores) y tenga un centro de gravedad bajo. Asegure la carga contra los posibles desplazamientos y compruebe periódicamente que esté en posición correcta.
- No empaquete cargas voluminosas (p. ej. bicicletas). Desmunte las piezas que se puedan perder fácilmente (p. ej. la bomba de aire y el acumulador) y los accesorios voluminosos (p. ej. el asiento infantil y las bolsas laterales) antes de iniciar el viaje.
- Si las lámparas o la matrícula quedaran tapadas por el sistema portador/los accesorios o la carga, aunque solo sea en parte, deberán colocarse de nuevo. Lo mismo rige en cuanto a la obligación de colocar un retrovisor exterior en el lado del acompañante si la visibilidad queda obstaculizada por el sistema portador/los accesorios.
- Compruebe todas las uniones por tornillos y las cintas de sujeción después del primer montaje, tras un trayecto corto (aprox. 50 km) y antes de cada viaje para comprobar si estuvieran dañadas, que están firmes y correctamente ajustadas y apretadas de nuevo si fuera necesario. Sustituya las piezas defectuosas inmediatamente. Repita estos controles a intervalos regulares, dependiendo también de la calidad de la carretera, como mínimo cada 500 km.

Protección medioambiental y eliminación

- Desmunte el sistema portante/los accesorios en caso de no utilizarse, tanto por razones de seguridad de los otros usuarios de la vía como para evitar un consumo innecesario de energía. También deben desmontarse si se va a limpiar el vehículo en un tren de lavado automático.
- Todos los componentes del sistema portante/de los accesorios se pueden reutilizar y deberían llevarse al punto limpio correspondiente para su reciclaje.

Limpieza y cuidado

- Limpie y proteja el techo del vehículo o las barras laterales y el sistema portante/los accesorios antes de cada uso con productos de limpieza adecuados (champú, jabón, agua). Elimine la suciedad y las acumulaciones de sal (en zonas costeras y la sal del hielo en invierno) inmediatamente después de cada uso. Engrase las piezas móviles de metal (p. ej. cerrojos) con regularidad.

Garantía, prestación de garantía

- Atera asume frente a los clientes finales la garantía de que el sistema portador original de Atera no presenta fallos de fabricación o material. El periodo de garantía es de tres años a partir de la fecha de compra del producto (fecha del comprobante de compra). El cliente debe presentar la reclamación del posible fallo del producto por escrito dentro del periodo de garantía ante Atera o el vendedor. El cliente debe entregar o enviar el producto objeto de la reclamación al vendedor o a Atera sin coste alguno. Se debe incluir la factura original con la fecha de compra. Si la queja está fundada, el fallo se subsanará del modo que Atera considere conveniente, mediante la reparación o el envío de un sistema portador nuevo. El sistema portador nuevo o reparado se enviará al cliente de forma gratuita. Esta garantía tiene validez en el alcance indicado anteriormente y bajo las condiciones anteriores (incluida la presentación de la prueba de compra también en el caso de reenajación) para propietarios posteriores del producto. Los derechos contractuales o legales del cliente frente al vendedor no se ven afectados por esta garantía. Esta garantía está sujeta al derecho de la República Federal de Alemania.
- Reservados los derechos de introducir modificaciones posteriores con respecto a la construcción, el equipamiento y el color así como la cláusula de salvedad frente a error. Figuras sin compromiso alguno.

Español

Česky

Důležité pokyny pro používání a upozornění – Nutno bezpodmínečně přečíst a dodržovat!

Cílová skupina uživatelé, použití v souladu s určením, následky použití v rozporu s určením

- Tento návod k obsluze se obrací na odpovědného řidiče vozidla nebo majitele vozidla. Zahrnuje montáž a použití zobrazeného výrobku v souladu s určením: **originálního příslušenství ATERA** (v následujících odstavcích označovaného také jako **nosný systém/příslušenství**). Použití zobrazeného výrobku v souladu s určením znamená jen při použití : **originálních výrobků/příslušenství ATERA**. Na vhodnost jiných částí příslušenství se informujte u příslušného výrobce. Naložení s nevyzkoušenými částmi příslušenství znamená použití v rozporu s určením, které může vést ke škodám na zdraví osob a k poškození majetku. Tento návod k obsluze ochovávejte ve vozidle a při změně majitele vozidla mu návod předejte.
- Dodržujte bezpodmínečně pracovní postupy, rozměry a bezpečnostní pokyny pro montáž, manipulaci a používání nosného systému/příslušenství v souladu s určením podle údajů v tomto návodu k obsluze. Již nepatrné odchylky mohou z důvodu nesprávné montáže, popř. nesprávného použití vést ke ztrátě nákladu nebo nosného systému/příslušenství, a tím způsobit škodu vlastním nebo jiným vozidlům a osobám. Nosný systém/příslušenství je konstruováno tak, že při správně prováděné montáži, manipulaci a používání v souladu s určením nemůže dojít ke škodám na vozidle. Při neodborné montáži, která není v souladu s návodem k obsluze, při manipulaci nebo při používání, které není v souladu s určením, zaniká vůči výrobci jakýkoli nárok na záruku.
- Při montáži a používání nosného systému/příslušenství dbejte na všechny pokyny ze strany výrobce vozidla, které zjistíte v příslušném návodu k obsluze vozidla (např. max. nosnost, uvedené body montáže, uvedené hodnoty vzdáleností, popř. nastavené hodnoty).

Změněné chování vozidla

- U namontovaného a především u zatíženého nosného systému/příslušenství se mění chování vozidla za jízdy. To platí zvláště pro reakci na boční vítr, průjezd zatáčkami a brzdění. Počítejte při přepravě nákladu na střeše nebo zadní části vozidla s delší brzdnou dráhou, a proto přizpůsobte rychlost jízdy v závislosti na konkrétních podmínkách silnice, dopravy a počasí na max. 130 km/h na dálnicích (maximální povolená rychlost).
- Pokud použijete podjezdy, průjezdy a vjezdy (garáž, parkovací dům), dbejte u namontovaného a zatíženého nosného systému/příslušenství na to, že Vaše vozidlo má zvýšené rozměry. Platí to i při řízení ve vymezeném prostoru.

Upevnění nákladu, zajištění nákladu, rozložení nákladu

- Dbejte na to, aby nosný systém/příslušenství a přepravovaný náklad nepřesahovaly přes obrysy vozidla. Náklad nesmí směrem do stran přesahovat přes ložnou plochu. Za nosný systém a náklad, popřípadě za dodržování stanovených předpisů je řidič vozidla. Dodržujte místní předpisy týkající se nakládání a využívání nosných systémů a příslušenství při jízdě v zahraničí.
- Při montáži nosného systému/příslušenství a při přepravě nákladu dbejte na to, aby bylo vozidlo volně přístupné (např. střešní okno, anténa, stěrače, spoilery, výfuk).
- Maximální povolené zatížení = váha nosného systému + příslušenství + náklad.
- Náklad vždy zajistíte speciálními popruhy (umělá hmota/textil)! Nepoužívejte elastické pásy! Dlouhý náklad (např. surfařská prkna) musí být připevněn i na přední a zadní části vozidla a případně musí být označen v souladu s předpisy. Zabraňte, aby náklad nebo upevňovací popruhy bránily výhledu dopředu nebo dozadu.
- Při nakládání je nutno dbát na rovnoměrné rozložení nákladu

Česky

Česky

(prohnutí nosných tyčí) a nízké těžiště! Náklad zajistěte proti posunu a pravidelně kontrolujte jeho stav.

- Neskladný náklad (např. kola) nebalte do plachty. Části nákladu, které by se snadno ztratily, (např. pumpičku na kolo, akumulátor) a neskladné příslušenství (např. dětskou sedačku, podstranní brašny) před začátkem jízdy demontujte.
- V případě i částečného překrytí osvětlení nebo registrační značky nosným systémem/příslušenstvím nebo převáženým nákladem je nutno umístit další osvětlení nebo značku. To platí i pro povinnost umístit vnější zrcátko na straně spolujezdce, pokud nosný systém/příslušenství nebo náklad brání výhledu.
- U všech šroubových spojů a upínacích pásů zkontrolujte nejprve po první montáži po krátké jízdě (cca 50 km) a poté před každou jízdou, zda nejsou poškozeny, zda jsou pevně a řádně usazeny a případě je utáhněte. Poškozené díly ihned vyměňte. Tyto kontroly opakujte v pravidelných intervalech, v závislosti na vlastnostech vozovce, minimálně po každých 500 km.

Ochrana životního prostředí, likvidace

- Z bezpečnostních důvodů s ohledem na ostatní účastníky provozu a z důvodu úspory energie sejměte nosný systém/příslušenství z vozidla, pokud ho nepoužíváte. To platí i při použití mycí linky.
- Všechny části nosného systému/příslušenství jsou kompletně recyklovatelné a můžete je předat k recyklaci na příslušná sběrná místa.

Čištění, péče

- Před každým použitím očistěte střechu vozidla, popř. střešní podélník a nosný systém/příslušenství vhodnými běžnými čisticími prostředky (šampon, mýdlo, voda). Po každém použití okamžitě omyjte případné nečistoty a usazeniny soli (v blízkosti pobřeží a v zimě při sypání vozovek soli). Pohyblivé kovové části (např. zámky) pravidelně promazávejte.

Záruka, ručení

- Atera přebírá vůči koncovému zákazníkovi záruku, že originální nosný systém Atera nevykazuje výrobní nebo konstrukční vady. Záruční lhůta činí tři roky od nákupu výrobku u prodejce (datum dokladu o koupi). Případnou vadu u výrobku musí zákazník uplatnit během záruční lhůty písemně buď u společnosti Atera nebo u prodejce (obchodníka). Zákazník musí reklamovaný výrobek předat nebo zaslat prodejci (obchodníkovi) nebo společnosti Atera na vlastní náklady. Je třeba přiložit originální doklad o zaplacení s datem prodeje. Je-li reklamacce oprávněná, řeší se uplatnění vady po posouzení společností Atera opravou nebo dodáním nového nosného systému. Opravený, popřípadě vyměněný nosný systém je zákazníkovi zaslán zdarma. Tato záruka platí ve výše popsaném rozsahu a za výše uvedených podmínek (včetně předložení dokladu o koupi i v případě dalšího prodeje) pro každého pozdějšího budoucího majitele výrobku. Smluvní nebo zákonná práva zákazníka vůči příslušnému prodejci nejsou touto zárukou dotčena. Tato záruka podléhá právu Spolkové republiky Německo.
- Změny týkající se konstrukce, vybavení, barev jsou vyhrazeny. Vyobrazení jsou nezávazná.

Česky