



# 940-22x

Lv7 2019-r15

Modelo-model:

## Cruz Ski-Rack

Lote

Lot

Lot

Lot



Peso

Weight

Poids

Gewicht



Código Homologación CEE

EEC Type Approval Number

e9\*74/483\*2007/15\*3023

Certificación-certification:

**TÜV SÜD-GS**



CRUZBER SA

ES-A14018311

P.I. Las Salinas II

14960 - Rute - Spain

www.cruzber.com

- |       |   |                              |
|-------|---|------------------------------|
| (E)   | <b>Instrucción de montaje</b><br>¡Leer primero!           | Portaeskis                   |
| (GB)  | <b>Assembly instructions</b><br>Read first!               | Ski carrier                  |
| (F)   | <b>Instruction de montage</b><br>Lire en premier!         | Porte-skis                   |
| (D)   | <b>Montageanleitung</b><br>Zuerst lesen!                  | Skiträger                    |
| (PT)  | <b>Instruções de montagem</b><br>Ler primeiro!            | Porta-skis                   |
| (PL)  | <b>Instrukcja montażu</b><br>Najpierw przeczytaj!         | Uchwył narciarski            |
| (CZ)  | <b>Montážní návod</b><br>Čtěte pozorně!                   | Nosič na lyže                |
| (HU)  | <b>Szerelési Utasítás</b><br>Először olvasd el!           | Síléctartó                   |
| (RO)  | <b>Instructiuni de montaj</b><br>Intai cititi!            | Skija nosač                  |
| (HR)  | <b>Detaljne upute</b><br>Prvo pročitati!                  | Suport pentru schiuri        |
| (GR)  | <b>Διαβάστε προσεκτικά τις</b><br>Οδηγίες Συναρμολόγησης! | Μπάρες για Σκι               |
| (TR)  | <b>Öncelikle montaj:</b><br>Talimatlarını okuyunuz!       | Kayak taşıyıcılar            |
| (RU)  | <b>Инструкции по монтажу</b><br>Сначала прочитайте!       | Устройство для перевозки лыж |
| (I)   | <b>Istruzioni di montaggio</b><br>Leggere per primo!      | Portasci                     |
| (NL)  | <b>Montagehandleiding</b><br>Eerst lezen!                 | Skidragers                   |
| (SLO) | <b>Navodila za sestavljanje</b><br>Preberite!             | Ski Prevozniki               |



1.



(E) Contenido embalaje: ¡Verificar!

(GB) Package content: Check!

(F) Contenu d'emballage: Vérifier!

(D) Packungsinhalt: Überprüfen!

(PT) Contéudo embalagem:  
Verificar!

(PL) Zawartość opakowania:  
sprawdź!

(CZ) Obsah balení: Zkontrolujte!

(HU) Csomag tartalma: Ellenőrizd!

(RO) Pachetul contine: Verificati!

(HR) Sadržaj paketa: Provjeri!

(GR) Ελέγξτε το περιεχόμενο: του  
πακέτου!

(TR) Paket içeriğini: Control ediniz!

(RU) Содержание упаковки:  
Проверьте!

(I) Contenuto della confezione:  
Controllare!

(NL) Pakket inhoud: Controleer!

(SLO) Vsebina paketa: Preverite!

x 1



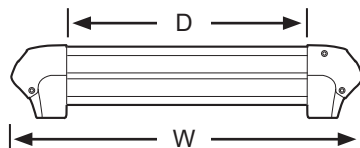
x 2




1x (808-022)

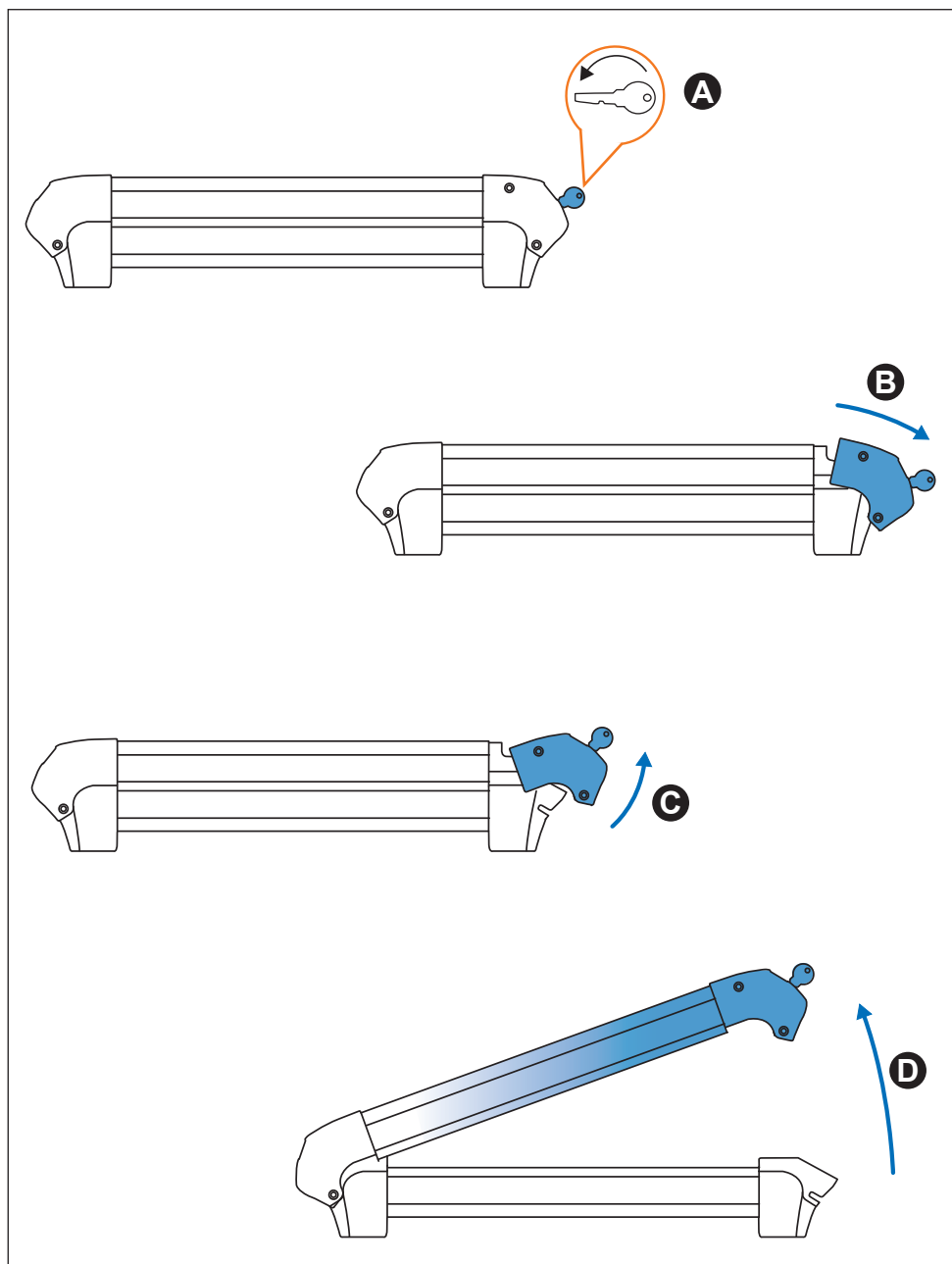
1x (857-021)

x 2



Código Code	Modelo Model	 kg	45x30 44x39 (mm)	30x20 (mm)	↔ W / D (mm)	Pares de skis Pair of skis	Carga máx. Max. load	Lote Lot
940-222	Cruz Skirack-4 (837-220)	3,80 kg	•	•	595 / 405	4	24 kg	01/18
940-223	Cruz Skirack-6 (837-221)	4,80 kg	•	•	795 / 605	6	36 kg	01/18

2. 



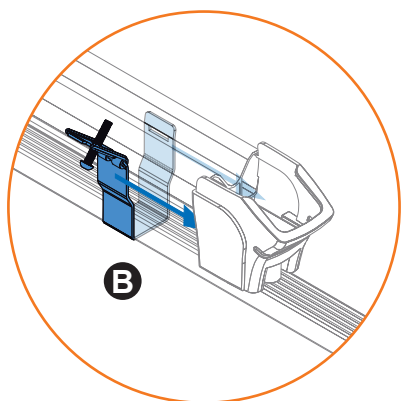
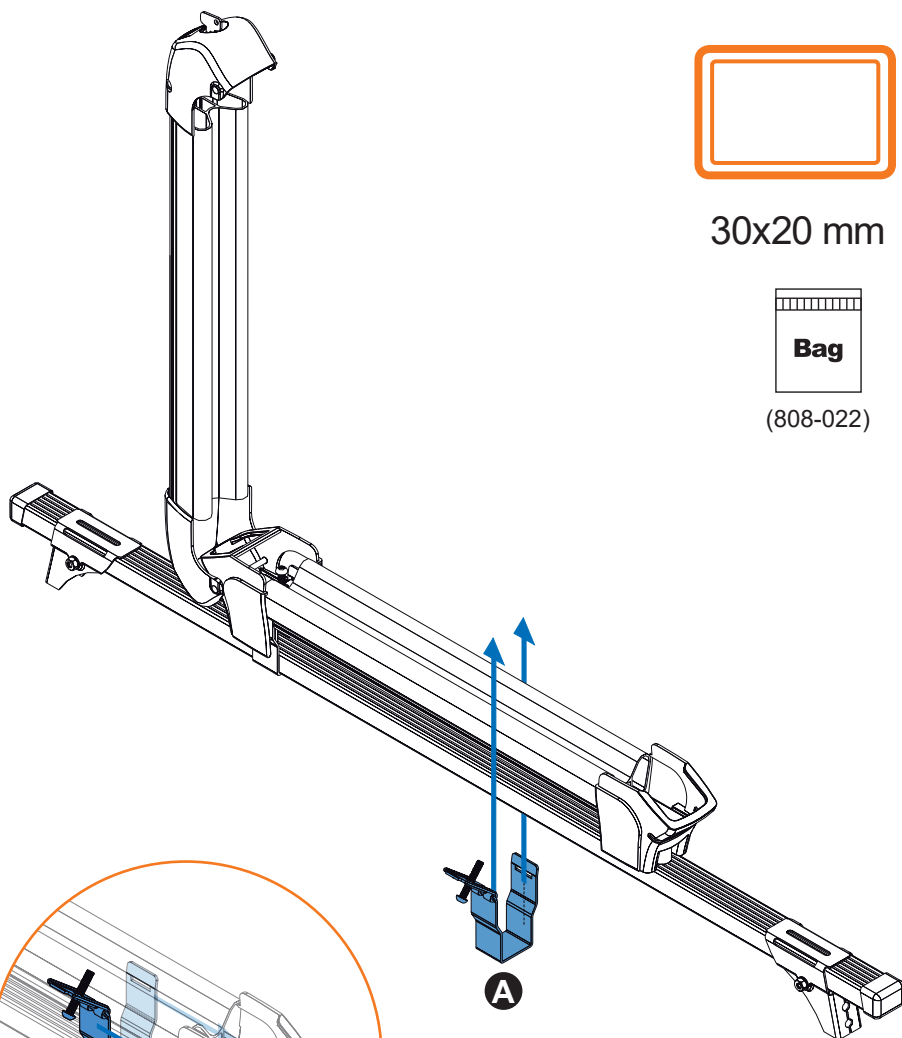
3. 



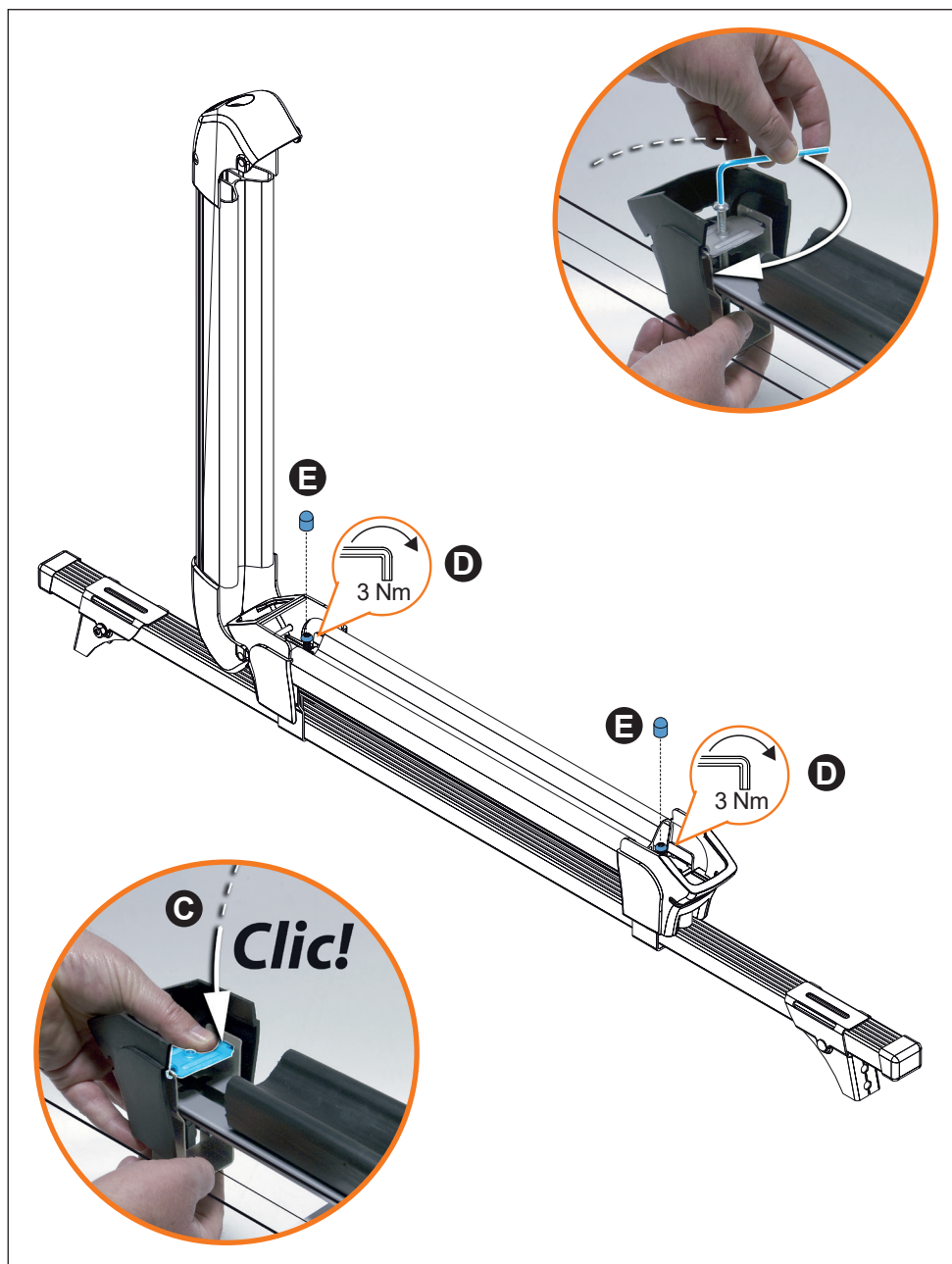
30x20 mm



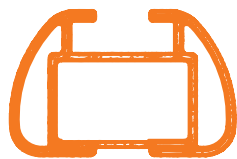
(808-022)



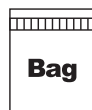
4. 



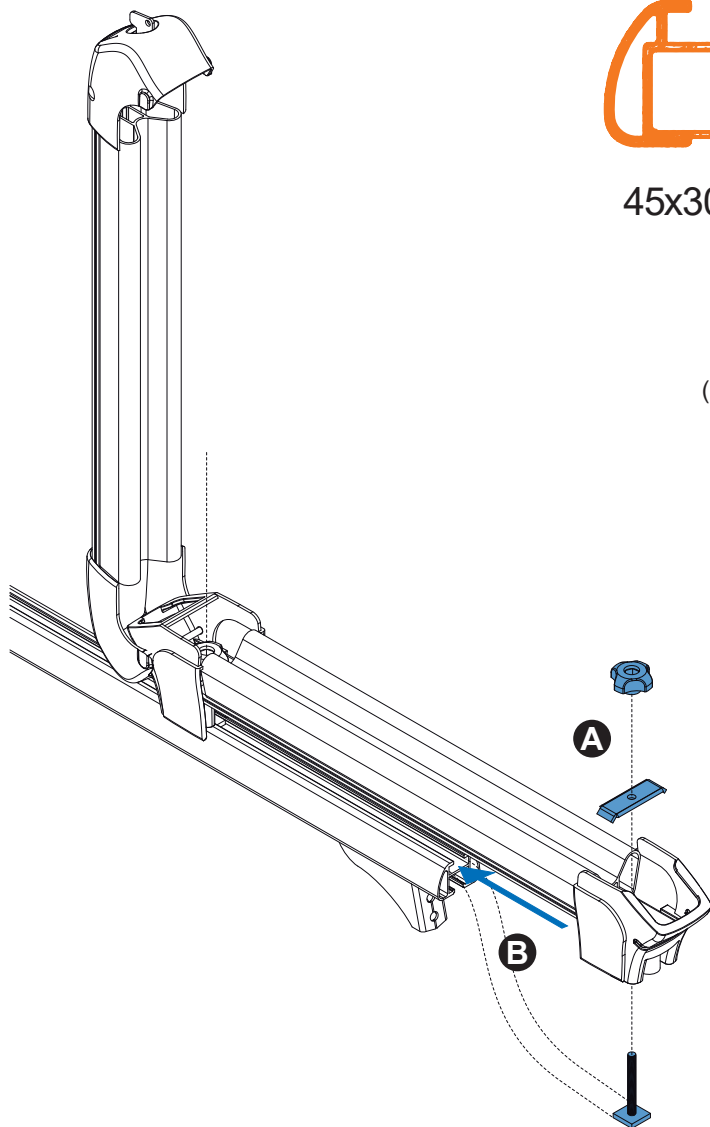
5.



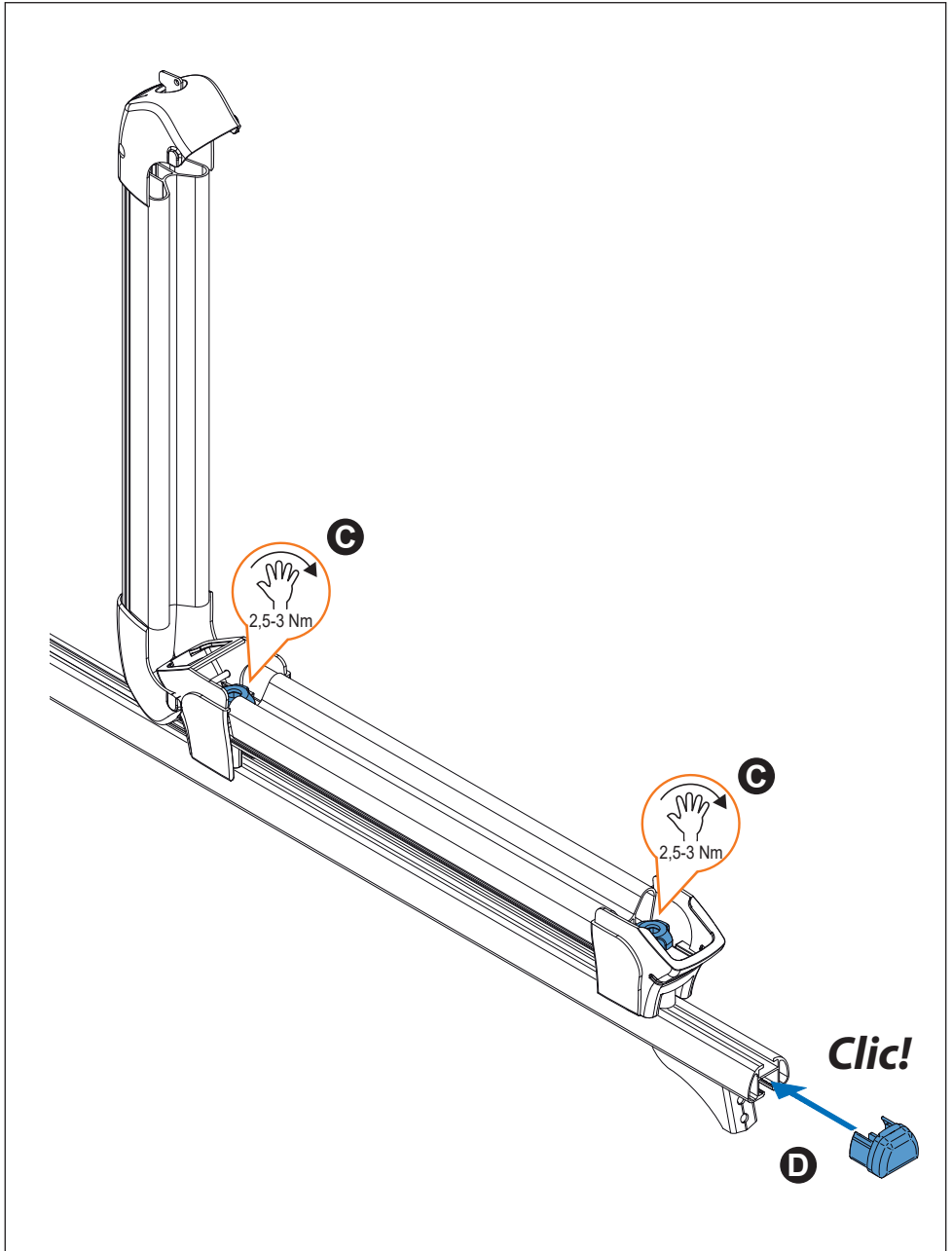
45x30.5 mm



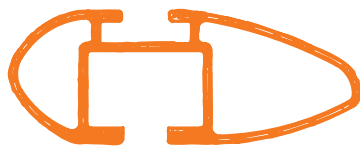
(857-021)



6.



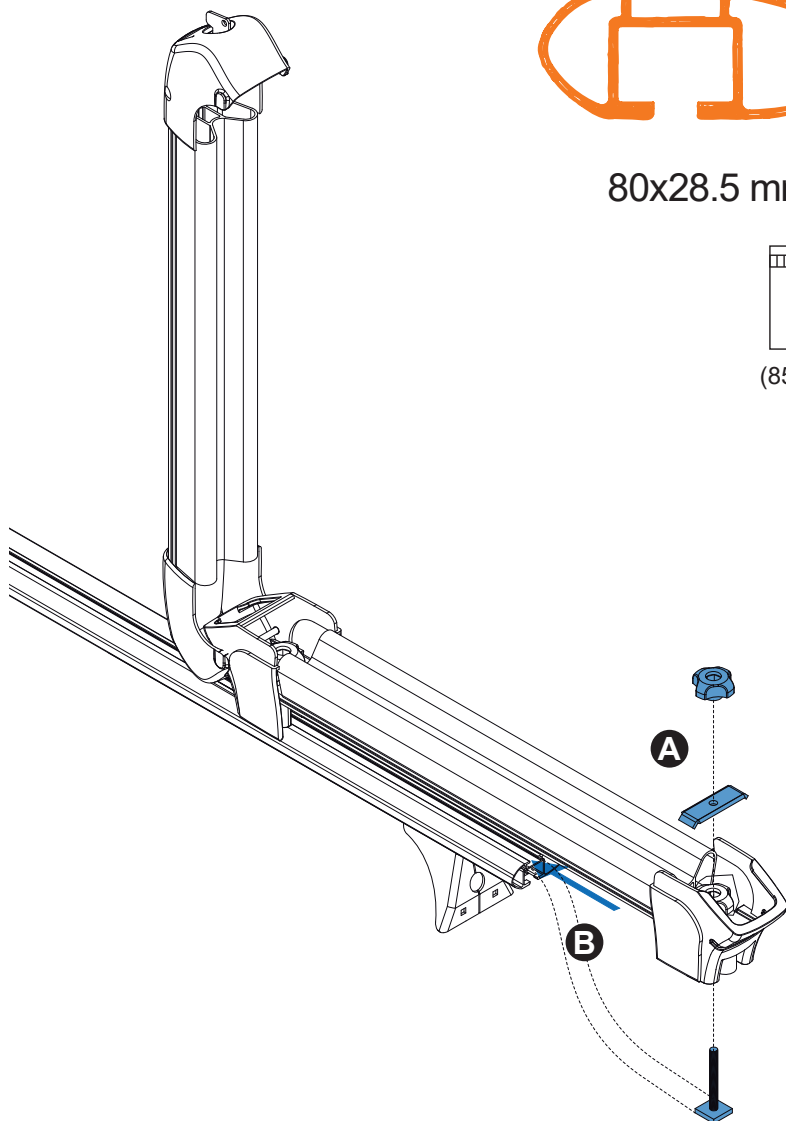
7. 



80x28.5 mm

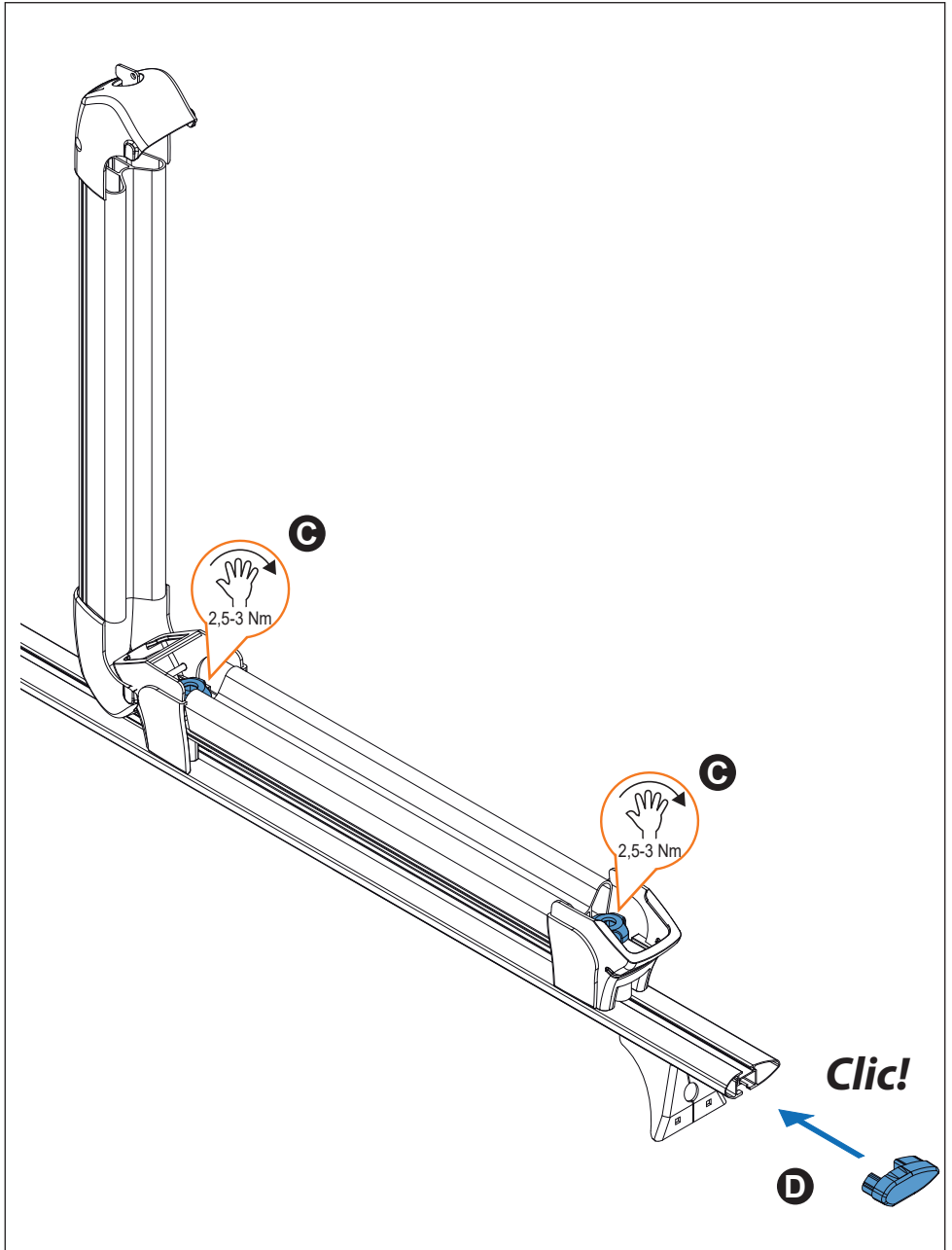


(857-021)

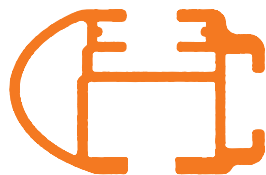




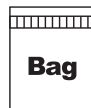
8.



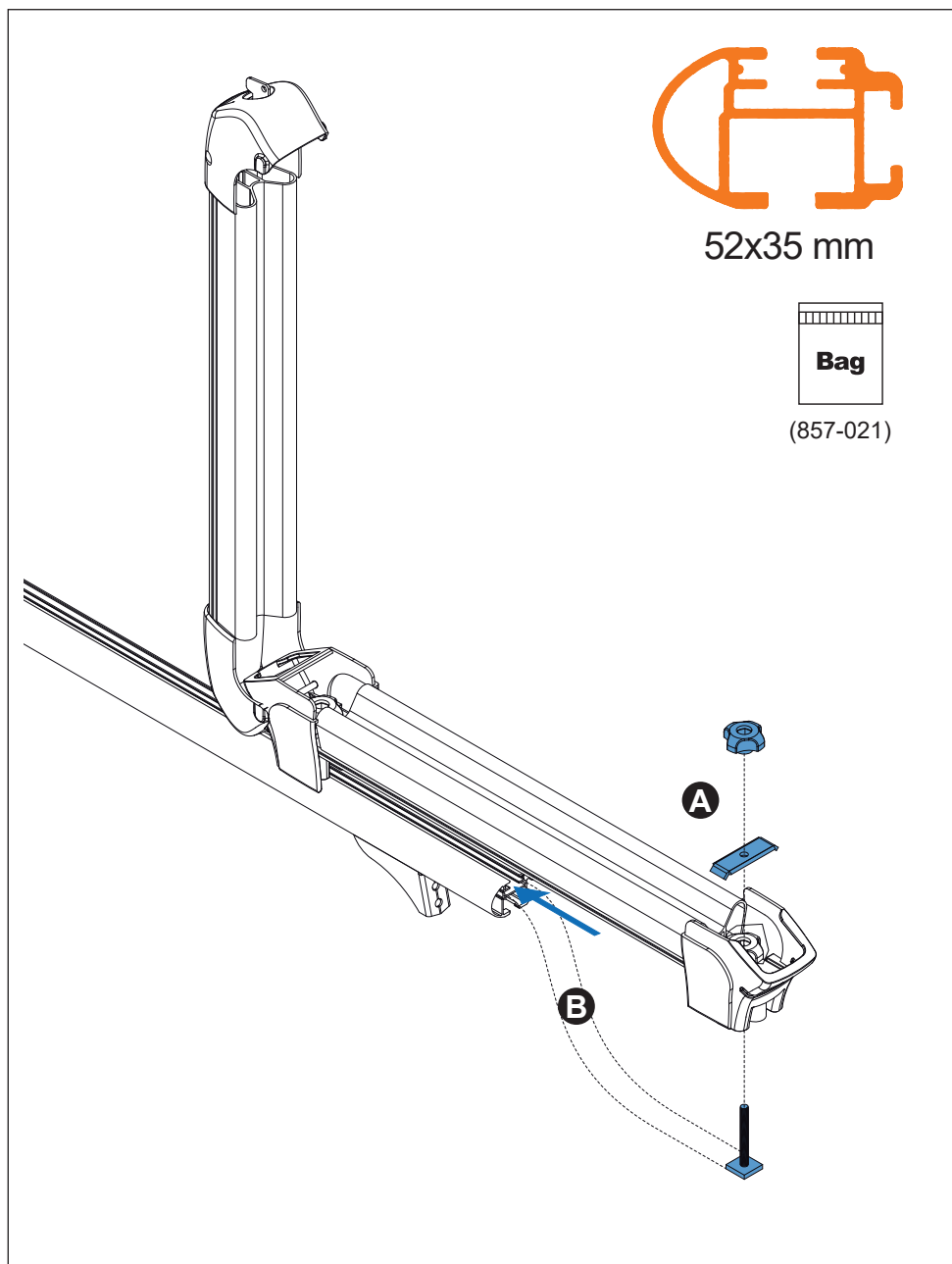
9. 



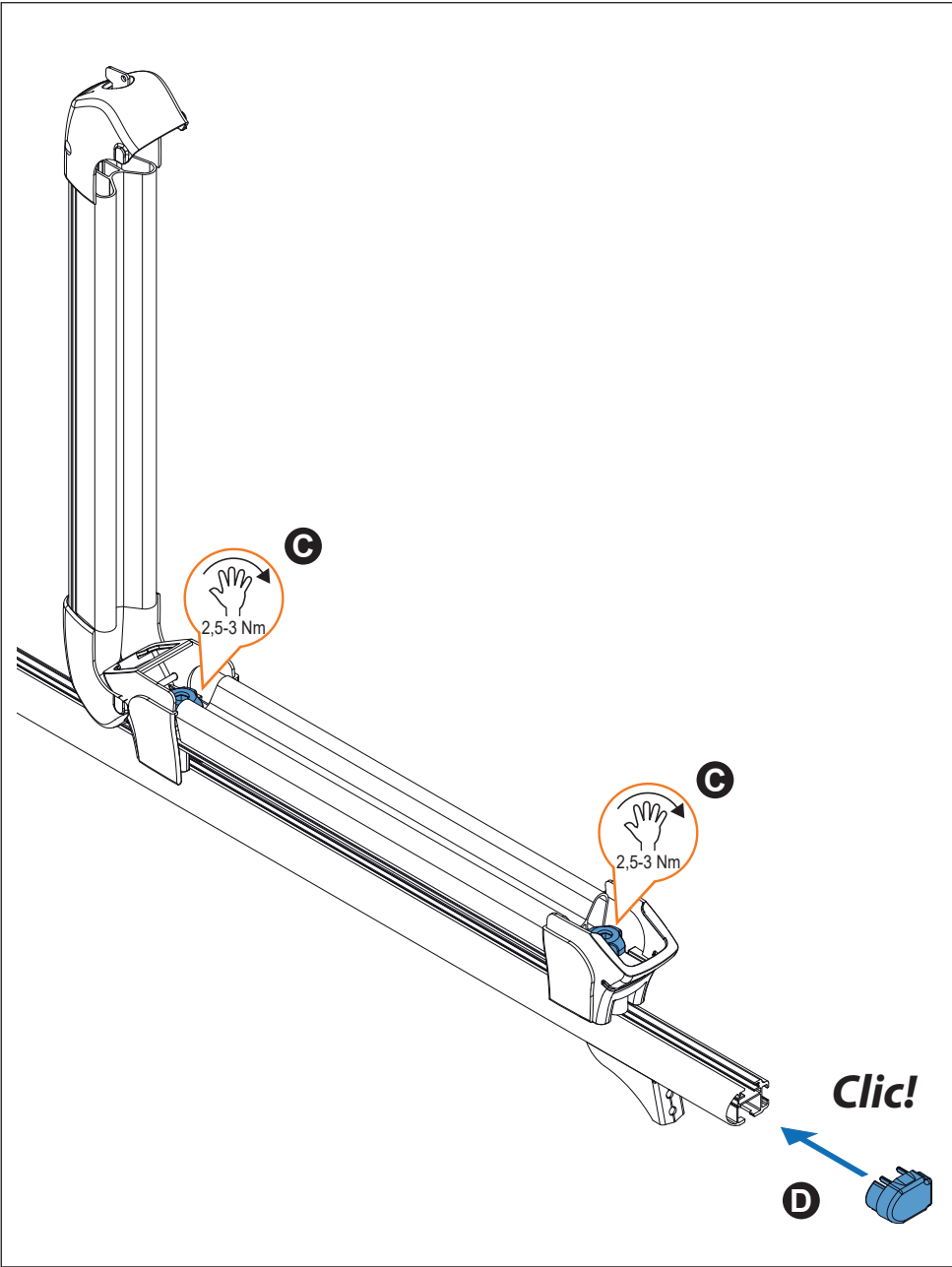
52x35 mm



(857-021)



10.



11.

