



# 940-621

2018-r2

Modelo-model:

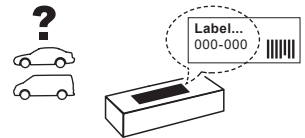
**Cruz Kayak Carrier  
Eco**

Lote-Lot-Lot-Lot:

**02-18**

Peso-Weight-Poids-Gewicht:

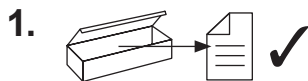
**2,15 kg**



<b>(E)</b>	<b>Instrucción de montaje</b> ¡Leer primero!	Portakayak
<b>(GB)</b>	<b>Assembly instructions</b> Read first!	Kayak carrier
<b>(F)</b>	<b>Instruction de montage</b> Lire en premier!	Porte-kayak
<b>(D)</b>	<b>Montageanleitung</b> Zuerst lesen!	Kajakträger
<b>(PT)</b>	<b>Instruções de montagem</b> Ler primeiro!	Portakayak
<b>(PL)</b>	<b>Instrukcja montażu</b> Najpierw przeczytaj!	Bagażnik na kajak
<b>(CZ)</b>	<b>Montážní návod</b> Čtěte pozorně!	Nosič kajaků
<b>(HU)</b>	<b>Szerelési Utasítás</b> Először olvasd el!	Kajakszállító
<b>(RO)</b>	<b>Instrucțiuni de montaj</b> Intai cititi!	Suport auto pentru transport caiac
<b>(HR)</b>	<b>Detaljne upute</b> Prvo pročitati!	Nosač za kajak
<b>(GR)</b>	<b>Διαβάστε προσεκτικά τις</b> Οδηγίες Συναρμολόγησης!	βάση μεταφοράς καγιάκ
<b>(TR)</b>	<b>Öncelikle montaj:</b> Talimatlarını okuyunuz!	Kayak-kano taşıyıcı
<b>(RU)</b>	<b>Инструкции по монтажу</b> Сначала прочитайте!	держатель каяк
<b>(I)</b>	<b>Istruzioni di montaggio</b> Leggere per primo!	Portakayak
<b>(NL)</b>	<b>Montagehandleiding</b> Eerst lezen!	Kajakdrager
<b>(SLO)</b>	<b>Navodila za sestavljanje</b> Preberite!	Nosilec za kajak

Cruzber SA  
ES-A14018311  
P.I. Las Salinas II  
14960 - Rute - Spain  
[www.cruzber.com](http://www.cruzber.com)





(E) Contenido embalaje: ¡Verificar!

x 1

x 1

(GB) Package content: Check!



(F) Contenu d'emballage: Vérifier!

(D) Packungsinhalt: Überprüfen!

(PT) Contéudo embalagem:  
Verificar!

x 2

x 2

(PL) Zawartość opakowania:  
sprawdź!



(CZ) Obsah balení: Zkontrolujte!

(712-466)

(018-250)

(HU) Csomag tartalma: Ellenőrizd!

(RO) Pachetul contine: Verificati!

x 1



(HR) Sadržaj paketa: Provjeri!

(857-101)

(GR) Ελέγξτε το περιεχόμενο: του  
πακέτου!

(TR) Paket içeriğini: Control ediniz!

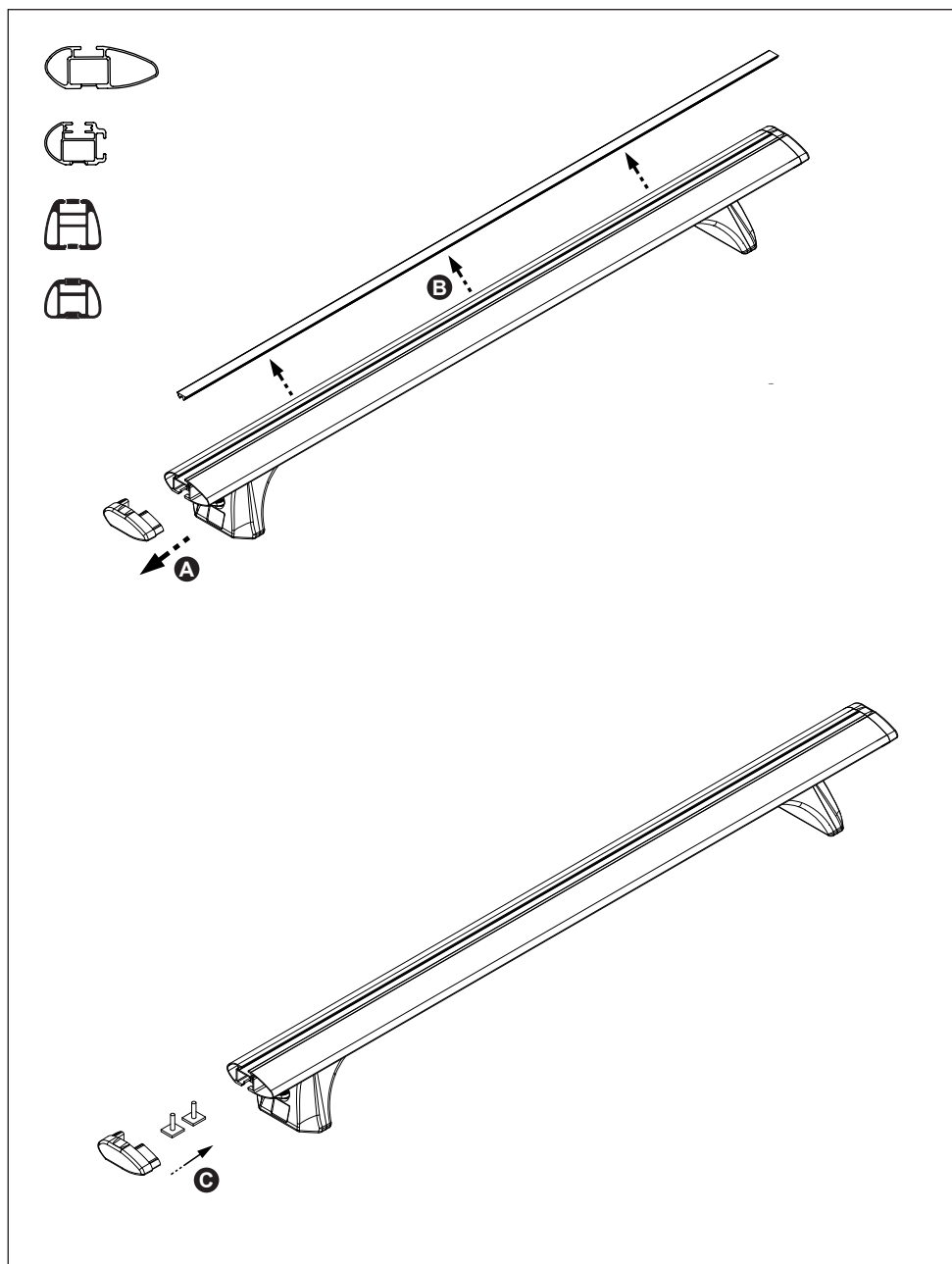
(RU) Содержание упаковки:  
Проверьте!

(I) Contenuto della confezione:  
Controllare!

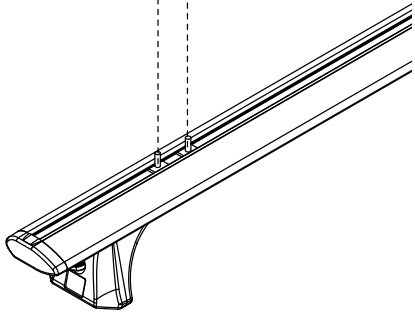
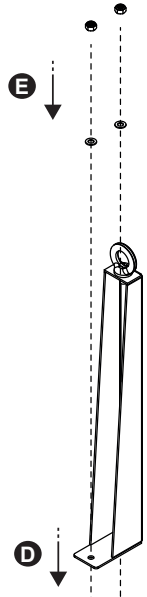
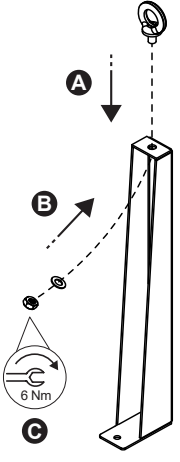
(NL) Pakket inhoud: Controleer!

(SLO) Vsebina paketa: Preverite!

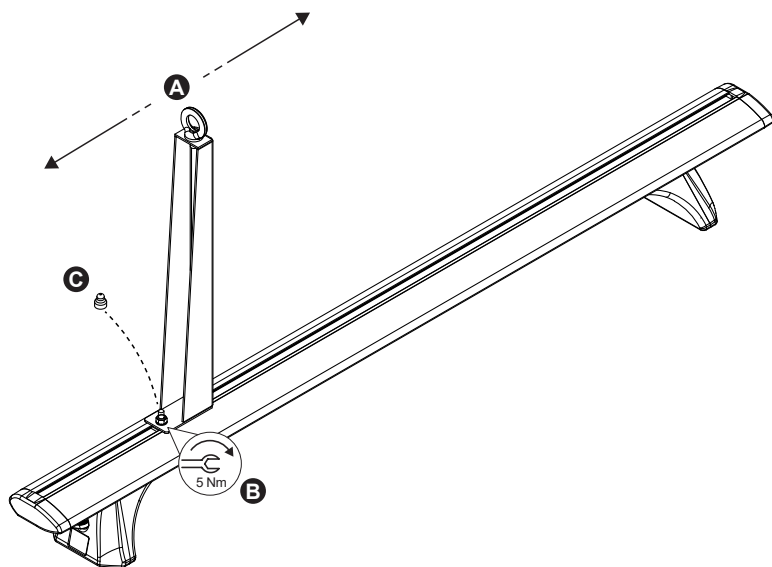
2. 



3. 



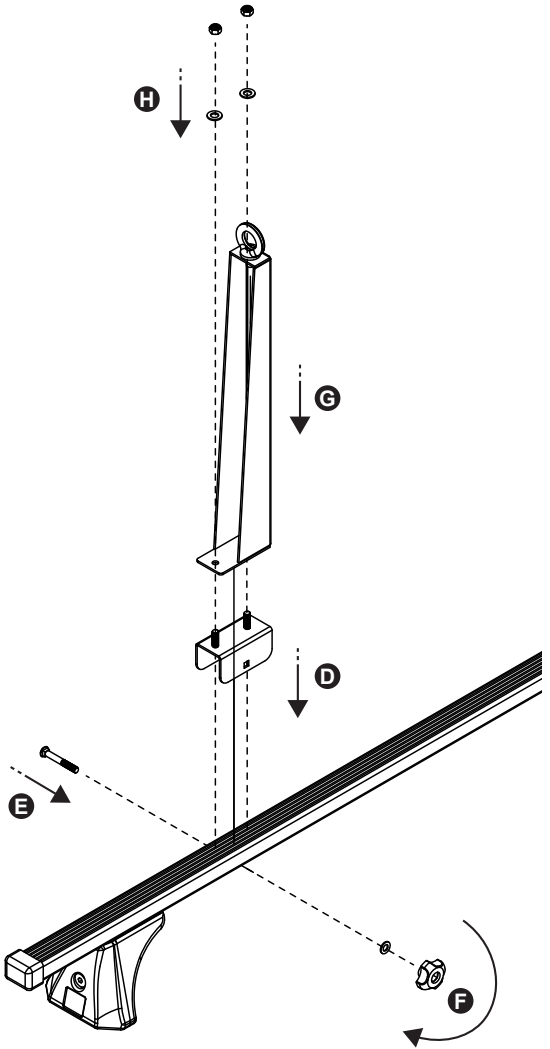
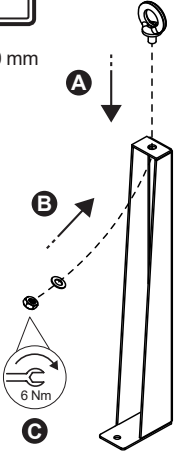
4. 



5. 



30x20 mm



6. 

