



Cruzber S.A., ES-A14018311  
P.I. Las Salinas II, E-14960 Rute  
www.cruzber.com

- (E)** **Instrucción de montaje:**  
¡Leer primero!
- (GB)** **Assembly instructions:**  
Read first!
- (F)** **Instruction de montage:**  
Lire en premier!
- (D)** **Montageanleitung:**  
Zuerst lesen!
- (PT)** **Instruções de montagem:**  
Ler primeiro!
- (PL)** **Instrukcja montażu:**  
Najpierw przeczytaj!
- (CZ)** **Montážní návod:**  
Čtěte pozorně!
- (HU)** **Szerelési Utasítás:**  
Először olvassd el!
- (RO)** **Instructiuni de montaj:**  
Intai cititi!
- (HR)** **Detaljne upute**  
Prvo pročitati!
- (GR)** **Διαβάστε προσεκτικά τις:**  
Οδηγίες Συναρμολόγησης!
- (TR)** **Öncelikli montaj:**  
Talimatlarını okuyunuz!
- (RU)** **Инструкции по монтажу:**  
Сначала прочитайте!
- (IT)** **Istruzioni di montaggio**  
Leggere per primo!

- Barras de acero
- Steel bars
- Barres d'acier
- Stahldachträger
- Barras d'aço
- Belki stalowe
- Ocelové strešní nosiče
- Acél rudak
- Čelične šipke
- Bare din otel
- Μπάρες Σιδερέ
- Çelik barlar
- Стальные поперечины
- Barre d'acciaio

Código Code Code Kode	921- 3xx			
Lv 5 2011 - r 3				
Modelo Model Modèle Modell	SX			
Lote Lot Lot Lot	<table style="display: inline-table; border: none;"> <tr><td style="border: 1px solid black; width: 15px; height: 15px;"></td></tr> <tr><td style="border: 1px solid black; width: 15px; height: 15px;"></td></tr> <tr><td style="border: 1px solid black; width: 15px; height: 15px;"></td></tr> </table>			
Peso Weight Poids Gewicht	<table style="display: inline-table; border: none;"> <tr><td style="border: 1px solid black; width: 15px; height: 15px;"></td></tr> <tr><td style="border: 1px solid black; width: 15px; height: 15px;"></td></tr> <tr><td style="border: 1px solid black; width: 15px; height: 15px;"></td></tr> </table>			
<span style="font-size: 1.5em; font-weight: bold;">Max: 75 kg</span>				

<span style="font-size: 1.5em; font-weight: bold;">1°</span>
<span style="font-size: 1.5em; font-weight: bold;">2°</span>

- (E)** **Contenido embalaje:** ¡Verificar!
- (GB)** **Package content:** Check!
- (F)** **Contenu d'emballage:** Vérifier!
- (D)** **Packungsinhalt:** Überprüfen!
- (PT)** **Contéudo embalagem:** Verificar!
- (PL)** **Zawartość opakowania:** sprawdzić!
- (CZ)** **Obsah balení:** Zkontrolujte!
- (HU)** **Csomag tartalma:** Ellenőrizd!
- (RO)** **Pachetul contine:** Verificati!
- (HR)** **Sadržaj paketa:** Provjeri!
- (GR)** **Ελέγξτε το περιεχόμενο:** του πακέτου!
- (TR)** **Paket içeriğini:** Control ediniz!
- (RU)** **Содержание упаковки:** Проверьте!
- (IT)** **Contenuto della confezione:** Controllare!

x 1 	x 1 	x 2 	x 1  <b>Bag</b> (853-051)

Código Code		↔	kg	Lote Lot
921-355	SX-110 (822-008)	110 cm	4,25 kg	01/10
921-360	SX-120 (822-018)	120 cm	4,50 kg	01/10
921-365	SX-130 (822-028)	130 cm	4,75 kg	01/10

Código  
Code  
Code  
Kode

# 921-3xx

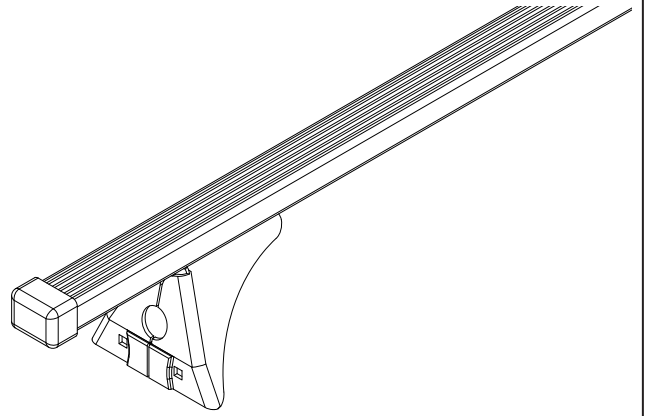
Lv 5 2011-r3



**Importante!**  
**Important!**  
**Important!**  
**Wichtig!**

- E** Estas barras tienen que usarse con Kits de fijación Cruz!
- GB** Bars must be used with Cruz fixation Kits!
- F** Les barres devront être utilisées avec les Kits de fixation Cruz!
- D** Die Dachlsträger nur mit Cruz Stützfuß-Kits befestigen!
- PT** As barras devem ser utilizadas com os Kits de fixação Cruz!
- PL** Belki muszą być stosowane z elementami mocującymi firmy Cruz!
- CZ** Tento nosič musí být používán s fixačním kitem Cruz!
- HU** A rudakat csak Cruz rögzítő készlettel szabad használni!
- RO** Barele trebuie utilizate cu Kit-uri de fixare Cruz!
- HR** Šipke moraju biti korištene sa Cruz kitovima za montažu!
- GR** Το αξεσουάρ αυτό θα πρέπει να χρησιμοποιείται αποκλειστικά στα συστήματα μπαρών της Cruz!
- TR** Bu barlar mutlak Cruz montaj kiti!
- RU** Поперечины должны быть использованы со специальным крепежным комплектом Cruz!
- IT** Questa bare deve essere utilizzato solo con il kit di fissaggio Cruz!

1



2



3

