



CRUZBER S.A.
 P.I. Las Salinas II, ES-14960 Rute
 ES-A14018311
 www.cruzber.com



DIN EN 62079:2001
 ISO/PAS 11154:2006



2009-r2 / L1

<i>Producto</i> <i>Product</i> <i>Produit</i> <i>Produkt</i> Kit fijación Fixation Kit Kit fixation Stützfuß-Kit Kit fixação Element mocujący Rögzítő készlet Fixační kit Kit de fixare Kit za montažu	<i>Código</i> <i>Code</i> <i>Code</i> <i>Kode</i> 932-344	
	<i>Lote</i> <i>Lot</i> <i>Lot</i> <i>Lot</i> 03-07	<i>Código de Homologación CEE</i> <i>EEC Type Approval Number</i> e9*74 / 483*87 / 354*3017
	0,91 kg	

Instrucción de montaje

Contenido embalaje

Assembly instructions

Package content

Instruction de montage

Contenu d'emballage

Montageanleitung

Packungsinhalt

Instruções de montagem

Contéudo embalagem

Instrukcja montażu

Zawartość opakowania

Szerelési utasítások

Doboz tartalom

Montážní návod

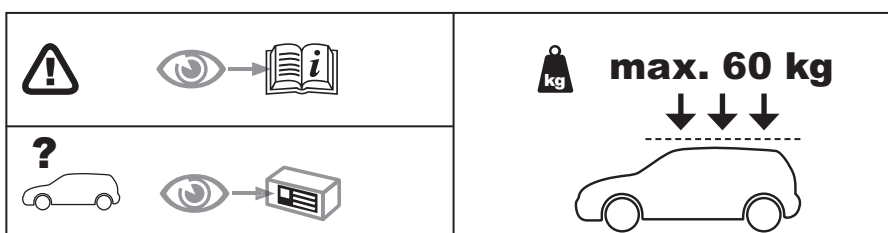
Obsah balení

Instructiuni de asamblare

Continutul pachetului

Upute za montažu

Sadržaj pakiranja



Este Kit de fijación tiene que usarse con sistemas portacargas CRUZ!

This fixation Kit must be used with CRUZ roof rack systems!

Cet Kit de fixation devra être utilisé avec les systèmes porte-charge CRUZ!

Dieser Stützfuß-Kit muß mit CRUZ Dachträgersystemen benutzt werden!

Este Kit de fixação deve ser utilizado com os sistemas porta cargas CRUZ!

Niniejszy element mocujący musi być używany z systemami bagażników dachowych firmy CRUZ!

Ez a rögzítő készlet csak a CRUZ rendszerekkel használható!

Tento fixační kit musí být používán s nosným systémem CRUZ!

Acest Kit de fixare, trebuie utilizat cu sisteme CRUZ!

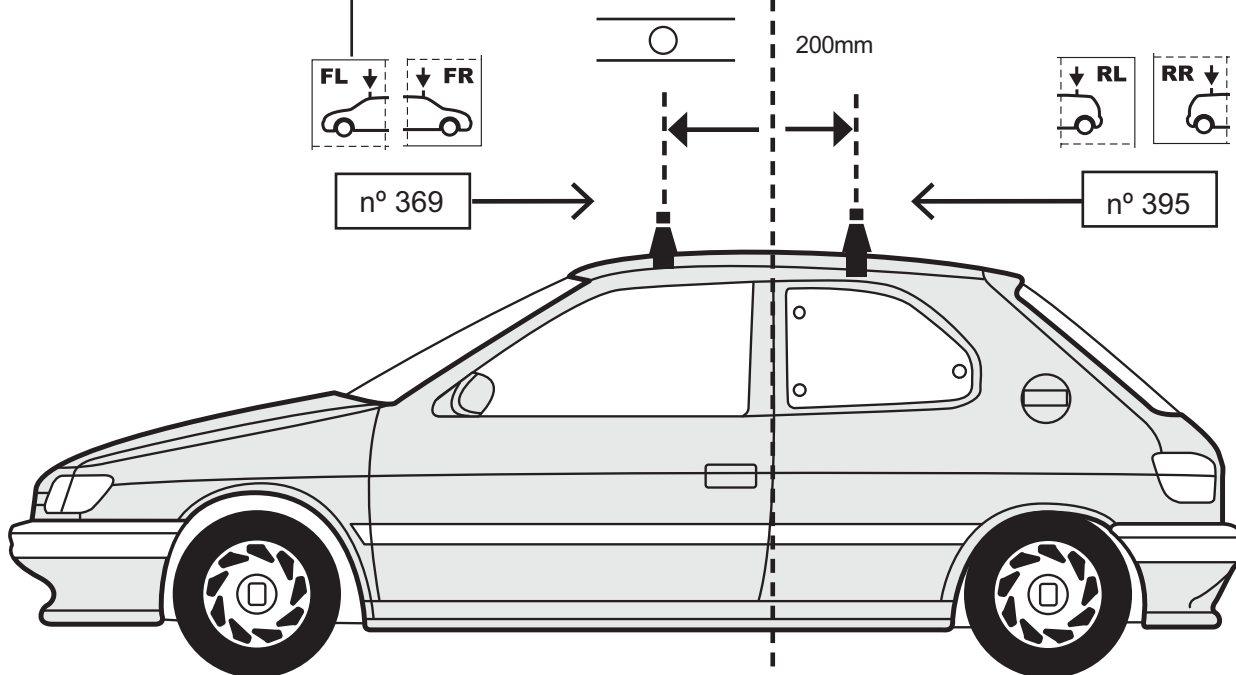
Kit za montažu mora biti korišten uz CRUZ sistem krovnog nosača!

x1 n° 369 (815-369)	x2 n° 395 (815-395)	x2 n° 395 (815-395)	x4 (813-002)
x1 Bolsa Bag n° 5 (810-005)	x1 (018-041)		

1

Siga la instrucción de montaje de barras!
 Follow the bars fitting instructions!
 Suivez les instructions de montage des barres!
 Folge der Montageanleitung der Dachträger!
 Siga as instruções de montagem das barras!

Należy post pować zgodnie z instrukcją mocowania belek!
 Kövesd a rudak rögzítési utasításait!
 Dodržujte montážní návod tyčí!
 Urmati instructiunile de fixare ale barelor!
 Slijedi upute za montažu šipki!

2**3**

Siga la instrucción de montaje de barras!
 Follow the bars fitting instructions!
 Suivez les instructions de montage des barres!
 Folge der Montageanleitung der Dachträger!
 Siga as instruções de montagem das barras!

Należy post pować zgodnie z instrukcją mocowania belek!
 Kövesd a rudak rögzítési utasításait!
 Dodržujte montážní návod tyčí!
 Urmati instructiunile de fixare ale barelor!
 Slijedi upute za montažu šipki!