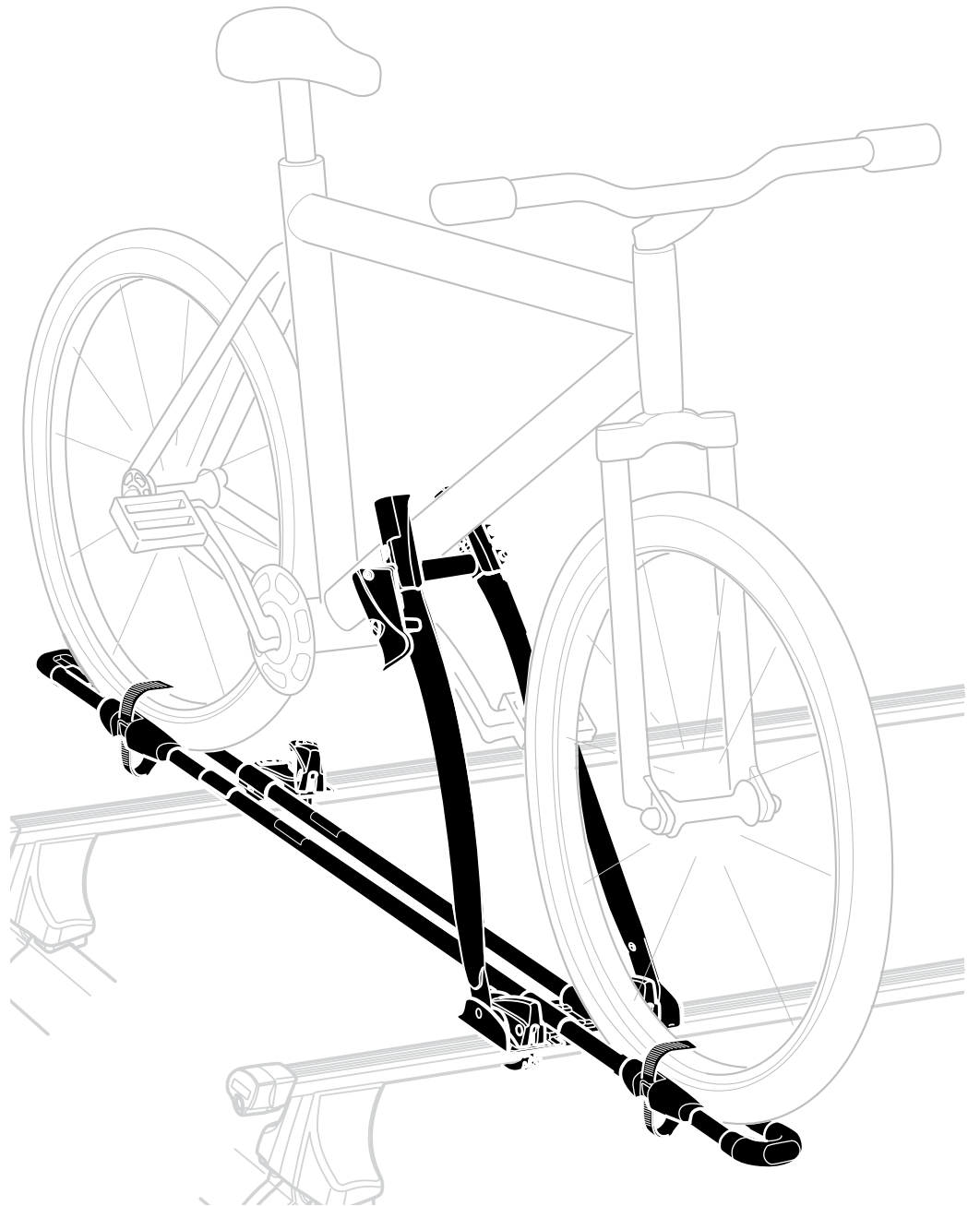


instructions

FreeRide 532



532002



THULE[®]
SWEDEN

Security Regulations

THULE

= 3,5 kg

= Max. 17 kg

Max. 130 km/h

- x1
- x1
- x1
- x1
- x1
- x2
- x3
- x3
- x1
- x1
- x2
- x1
- x1
- x1
- x2
- x3
- x3
- x1
- x1
- x2
- x1
- x1

i

A x1 45 mm

B x1 65 mm

A 45 mm

Ø 22 - 58 mm

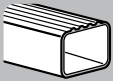
click

B 65 mm

Ø 59 - 70 mm

Max 65 x 80 mm

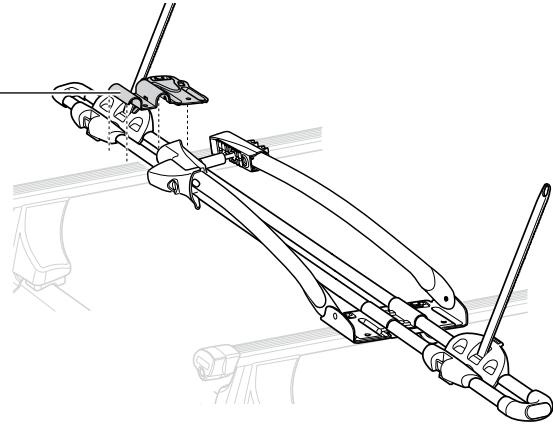
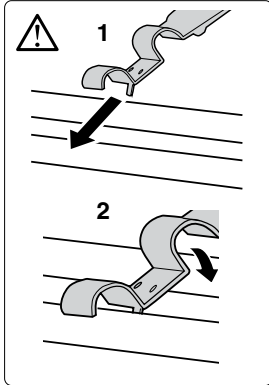
click



1



x1



2



x1



x2



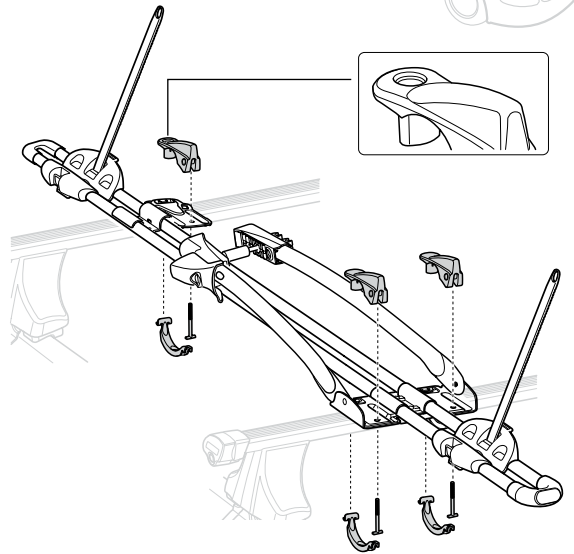
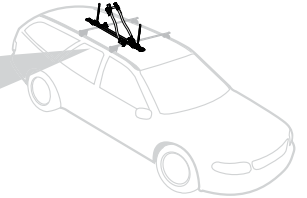
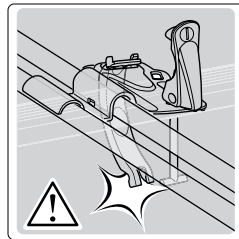
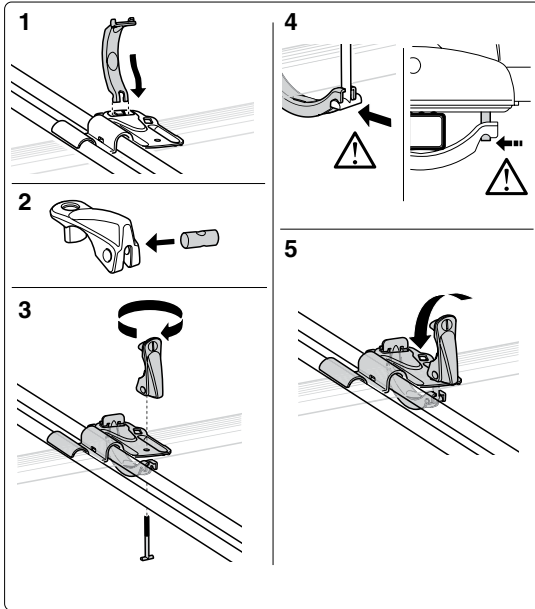
x3



x3



x3



3



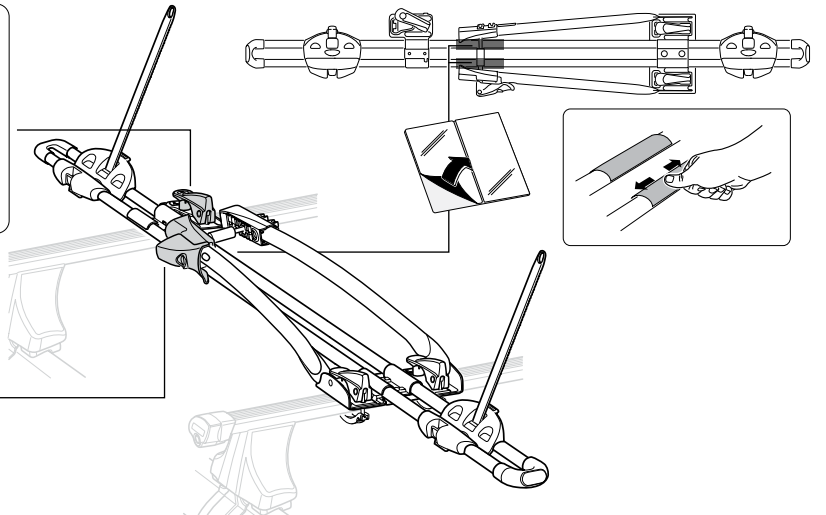
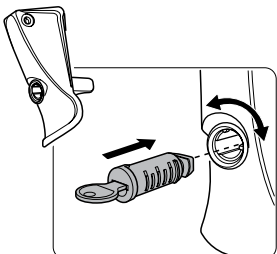
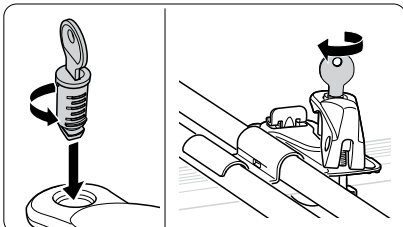
x2

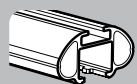


x2

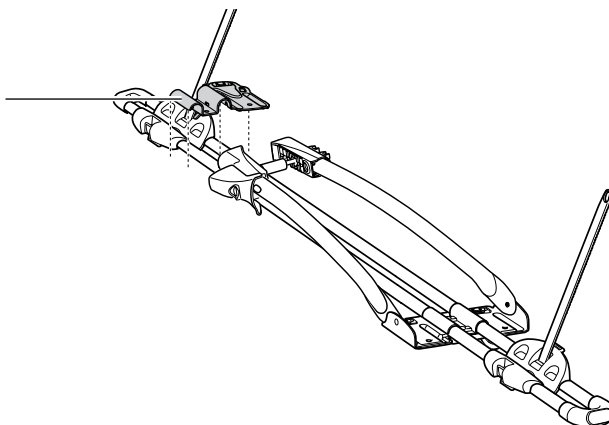
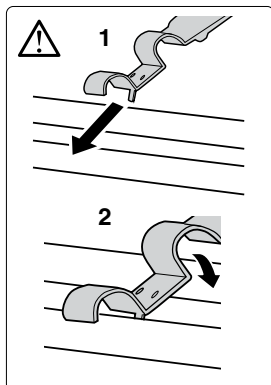


x1

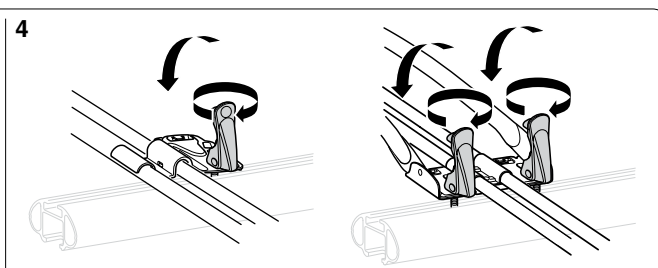
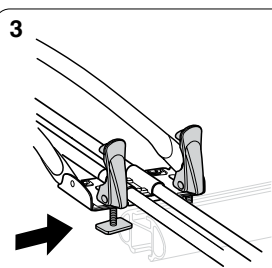
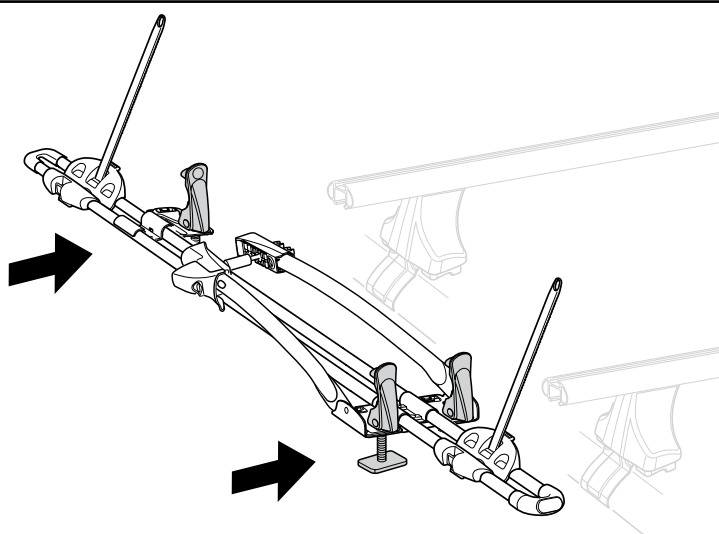
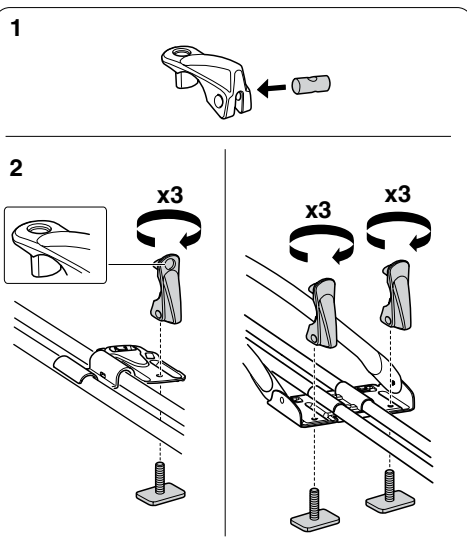




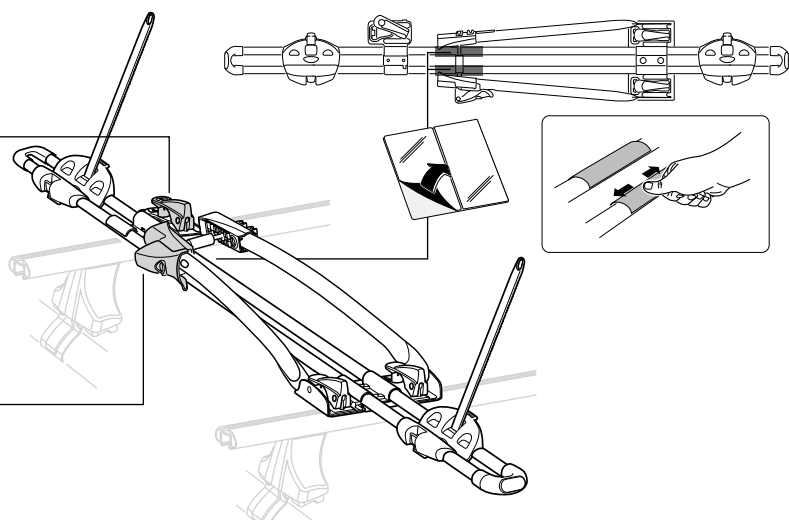
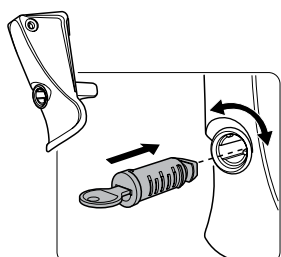
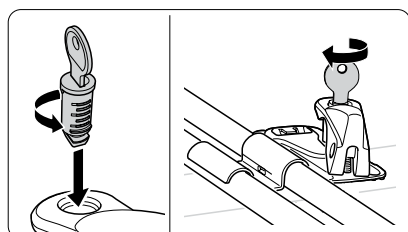
1



2



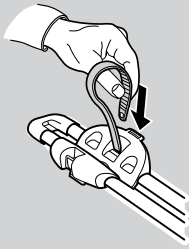
3



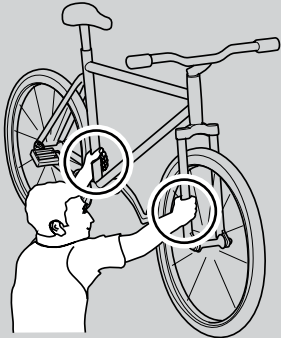
4

Tips!

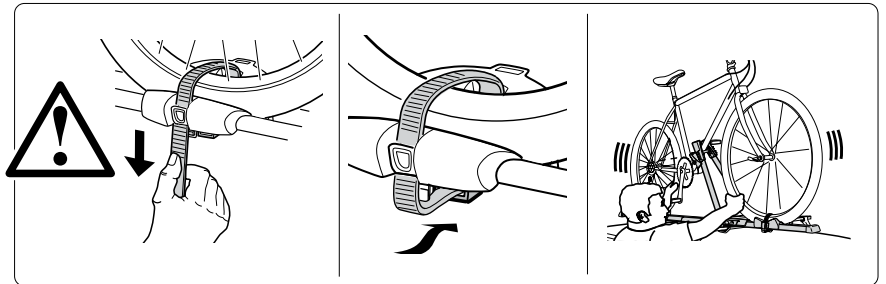
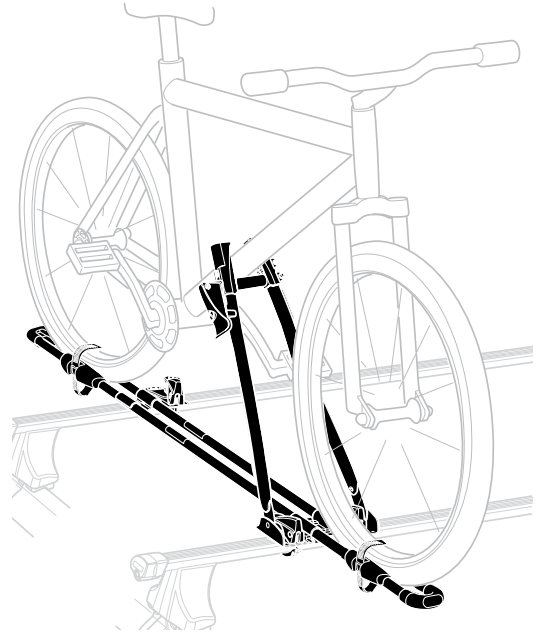
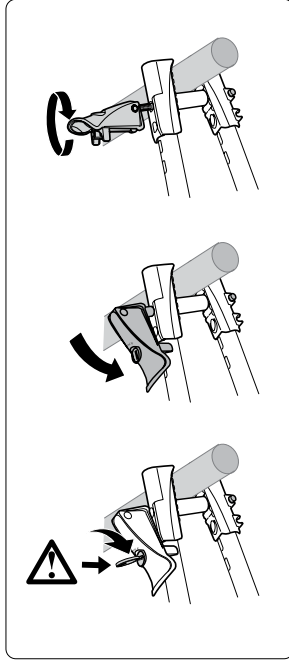
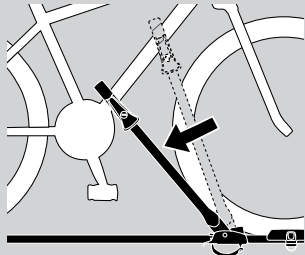
1



2

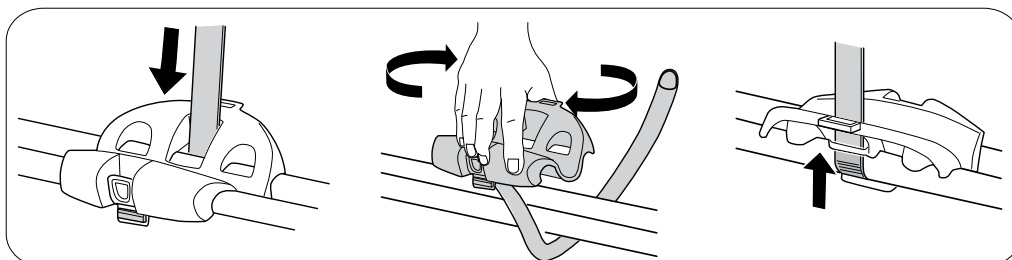
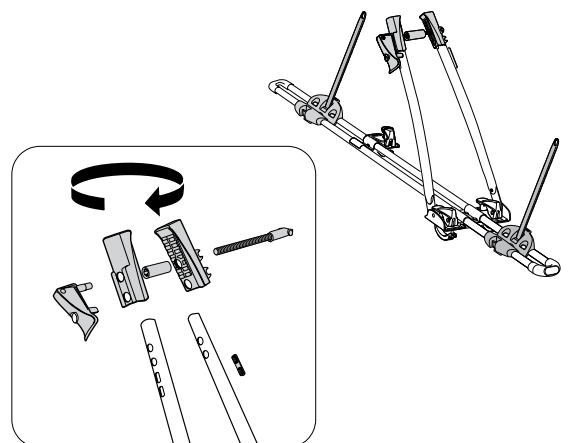


3



i

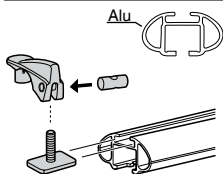
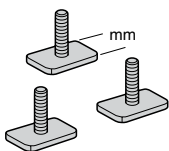
GB	Left-hand fitting	RU	Установка на левую сторону
D	Montage links	CZ	Montáž z levé strany
F	Montage côté gauche	SK	Montáž na ľavej strane
NL	Montage aan de linker kant	SLO	Pritrjevanje z leve strani
I	Montaggio a sinistra	HR	Montaža s lijeve strane
E	Montaje a izquierda	HU	Bal oldalról szerelhető
PT	Montagem do lado esquerdo	GR	Αριστερόστροφη τοποθέτηση
S	Vänstermonterad	TR	Sol elle montaj
FIN	Asennus vasemmalle	中文	从左侧安装
EST	Vasakpoolne kinnitamine	한국어	왼손잡이용 장착
LAT	Kreisais stiprinājums	日本語	左側の取り付け
LIT	Kairysis pritvirtinimas	ไทย	การติดตั้งสำหรับด้านซ้าย
PL	Montaż z lewej		



GB Accessories
D Zubehör
F Accessoires
NL Accessoires
I Accessori
E Accesorios
PT Acessórios
S Tillbehör
FIN Lisävarusteet
EST Lisavarustus
LAT Priedarumi
LIT Priedai
PL Akcesoria

RU Аксессуары
CZ Doplnky
SK Príslušenstvo
SLO Dodatki
HR Dodaci
HU Tartozékok
GR Παρελκόμενα
TR Aksesuarlar
中文 附件
日本語 付属品
한국어 액세서리
ไทย อุปกรณ์เสริม

889-3
24mm



THULE
SWEDEN
**ONE
KEY
SYSTEM**

544 (x4)
596 (x6)
588 (x8)
452 (x12)

