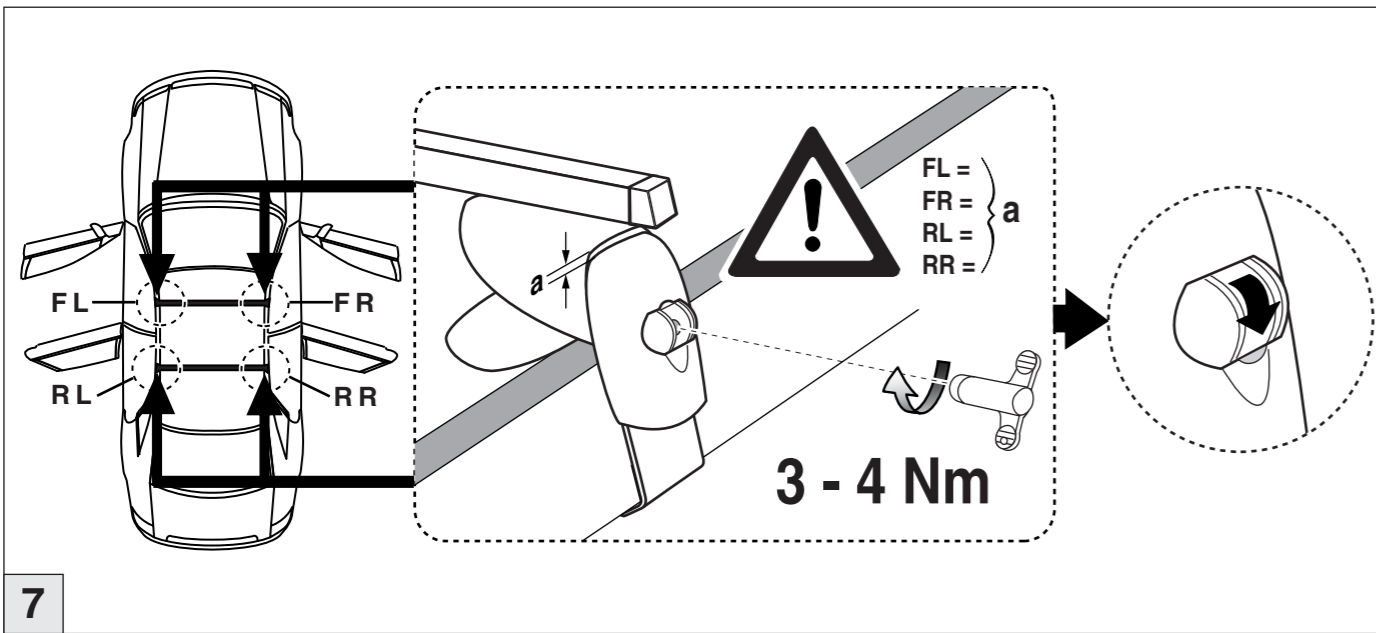
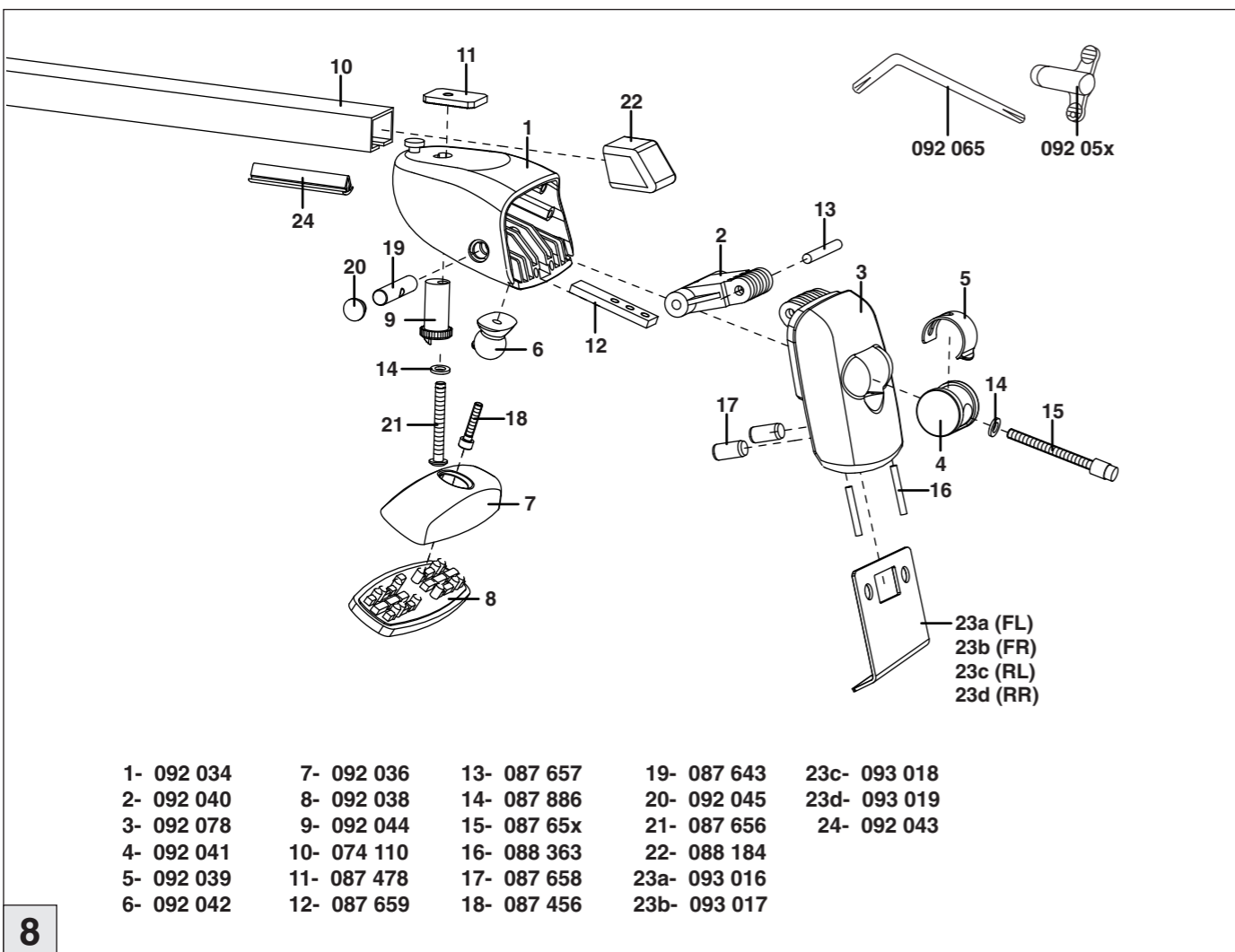


Atera SIGNO

Hyundai
FC Matrix 2001-



7



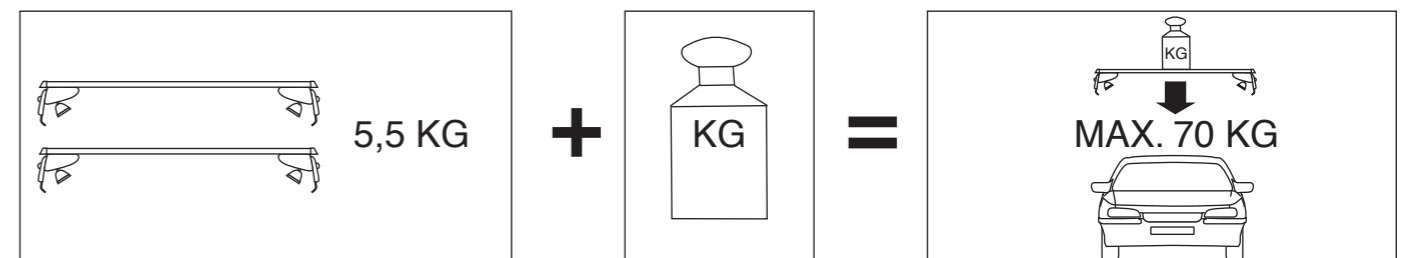
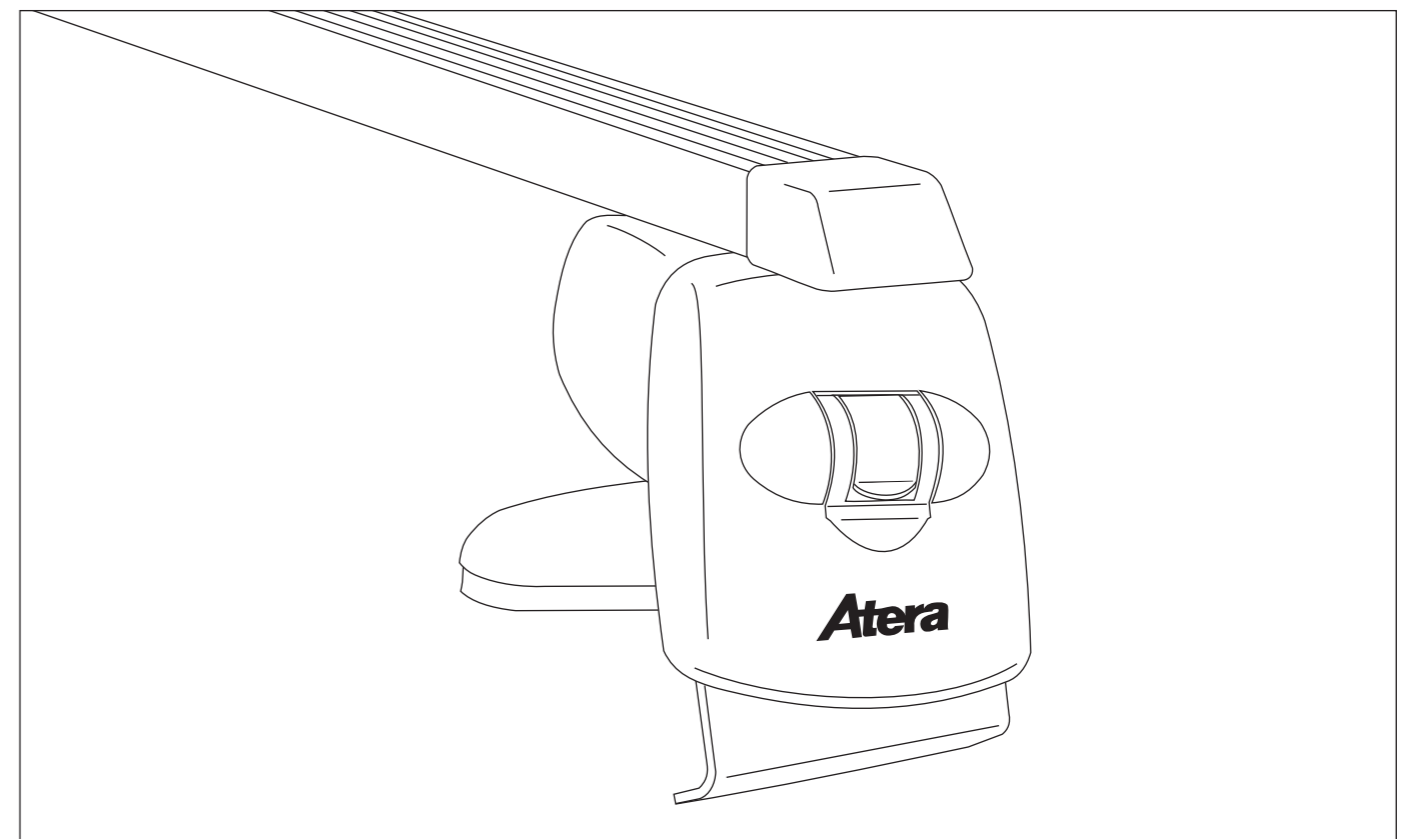
8

Atera
MADE IN GERMANY

Atera GmbH
Im Herrach 1
D-88299 Leutkirch
Servicetelefon: 0180-50 000 89
(14 ct/Min. aus dem dt. Festnetz)
E-Mail: info@atera.de

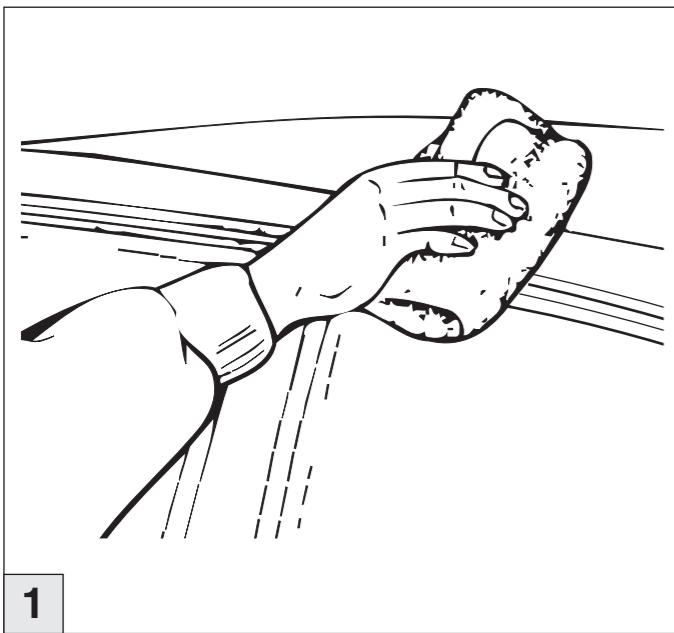
Atera SIGNO

Hyundai
FC Matrix 2001-
Part-No. : 044 014

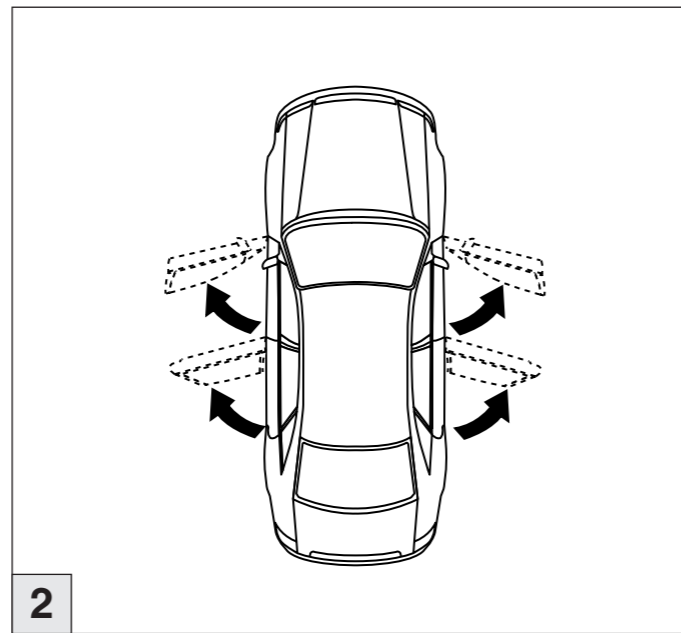


Atera SIGNO

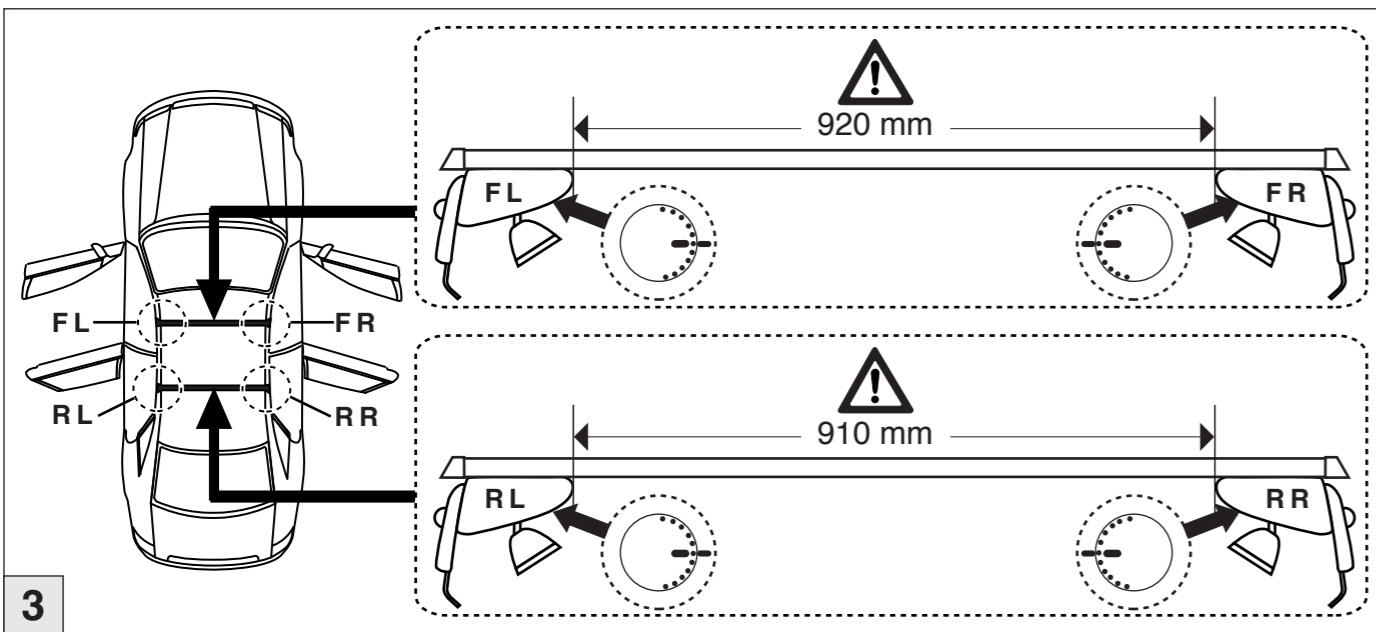
Hyundai
FC Matrix 2001-



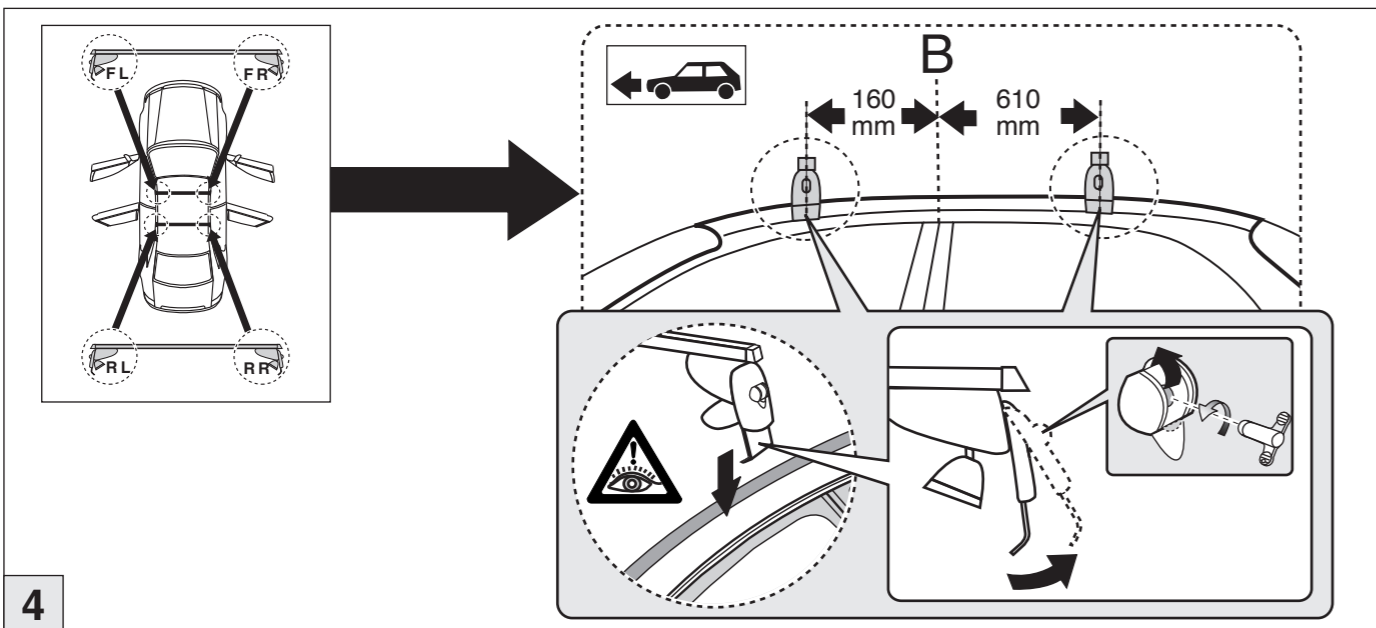
1



2



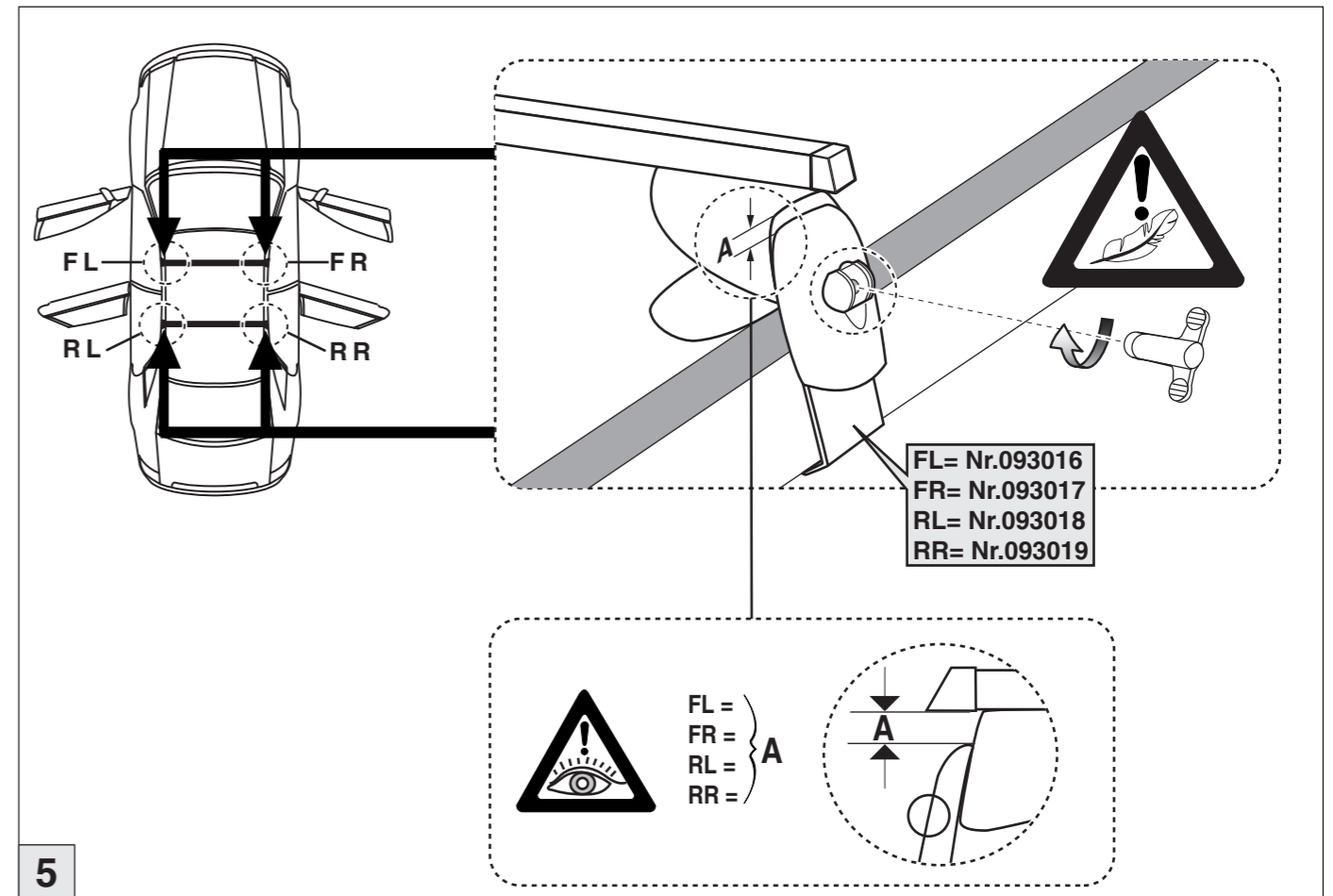
3



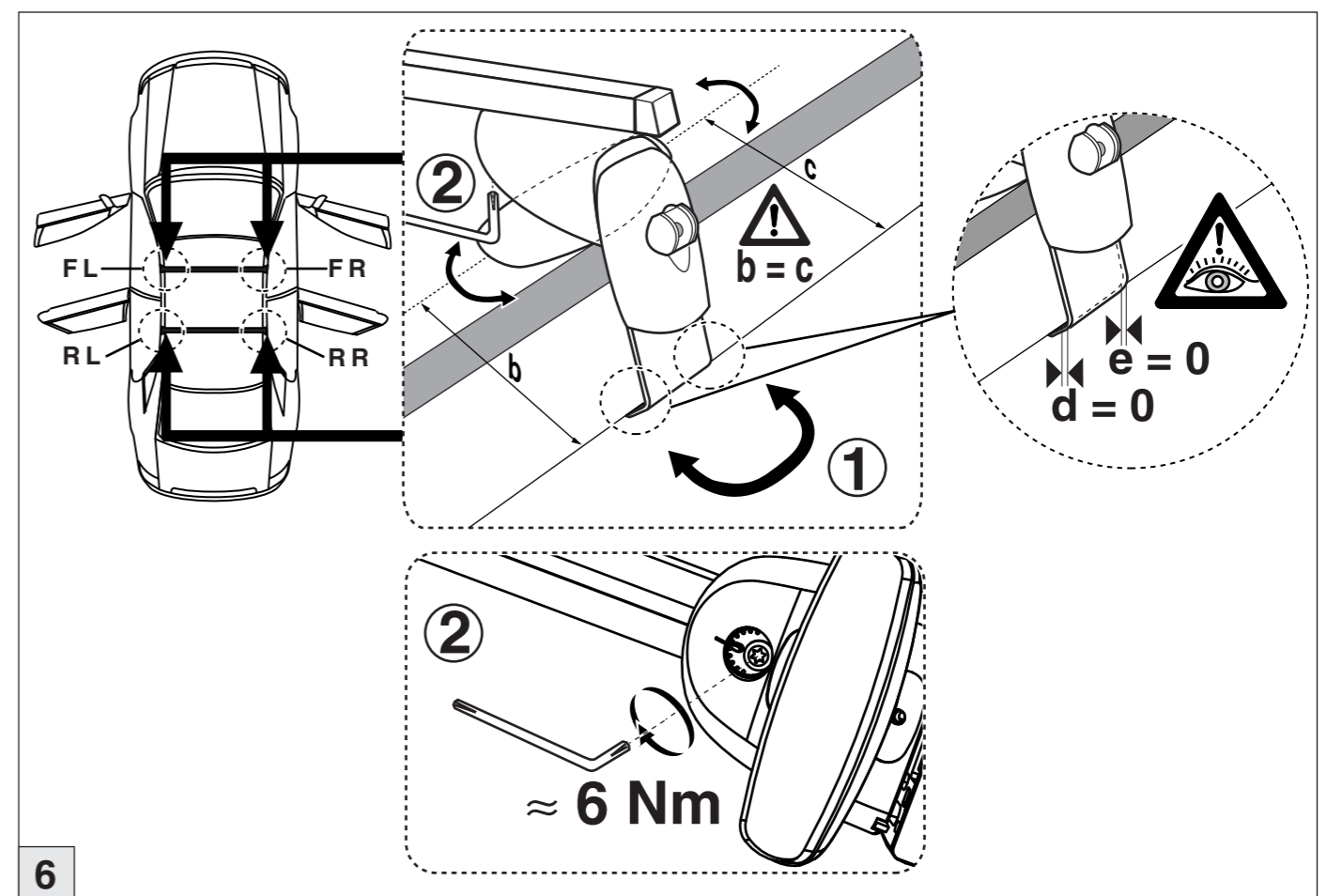
4

Atera SIGNO

Hyundai
FC Matrix 2001-



5



6