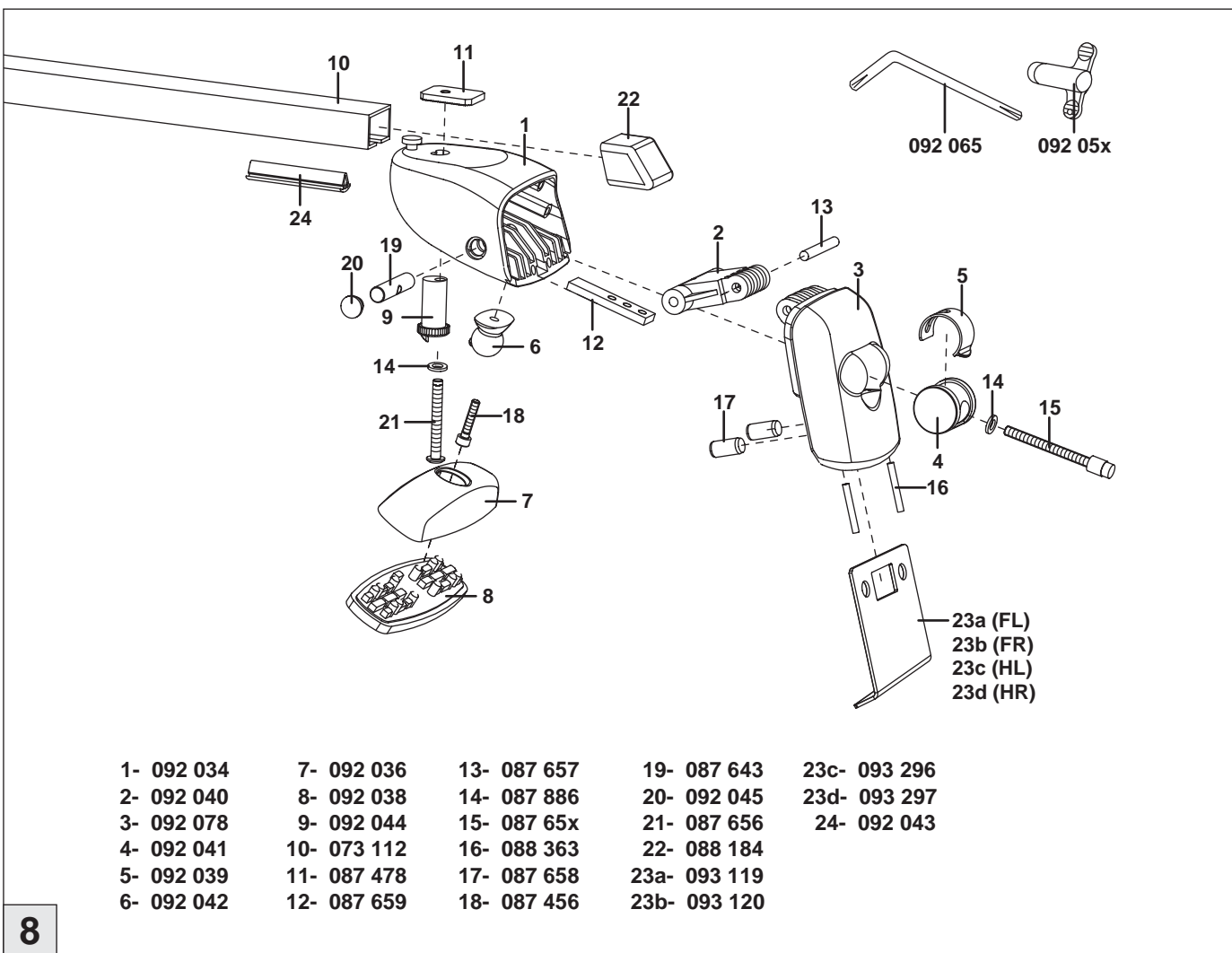


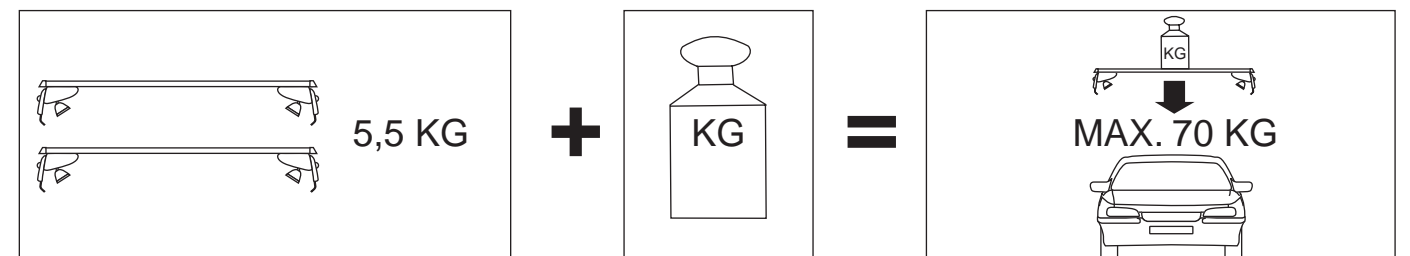
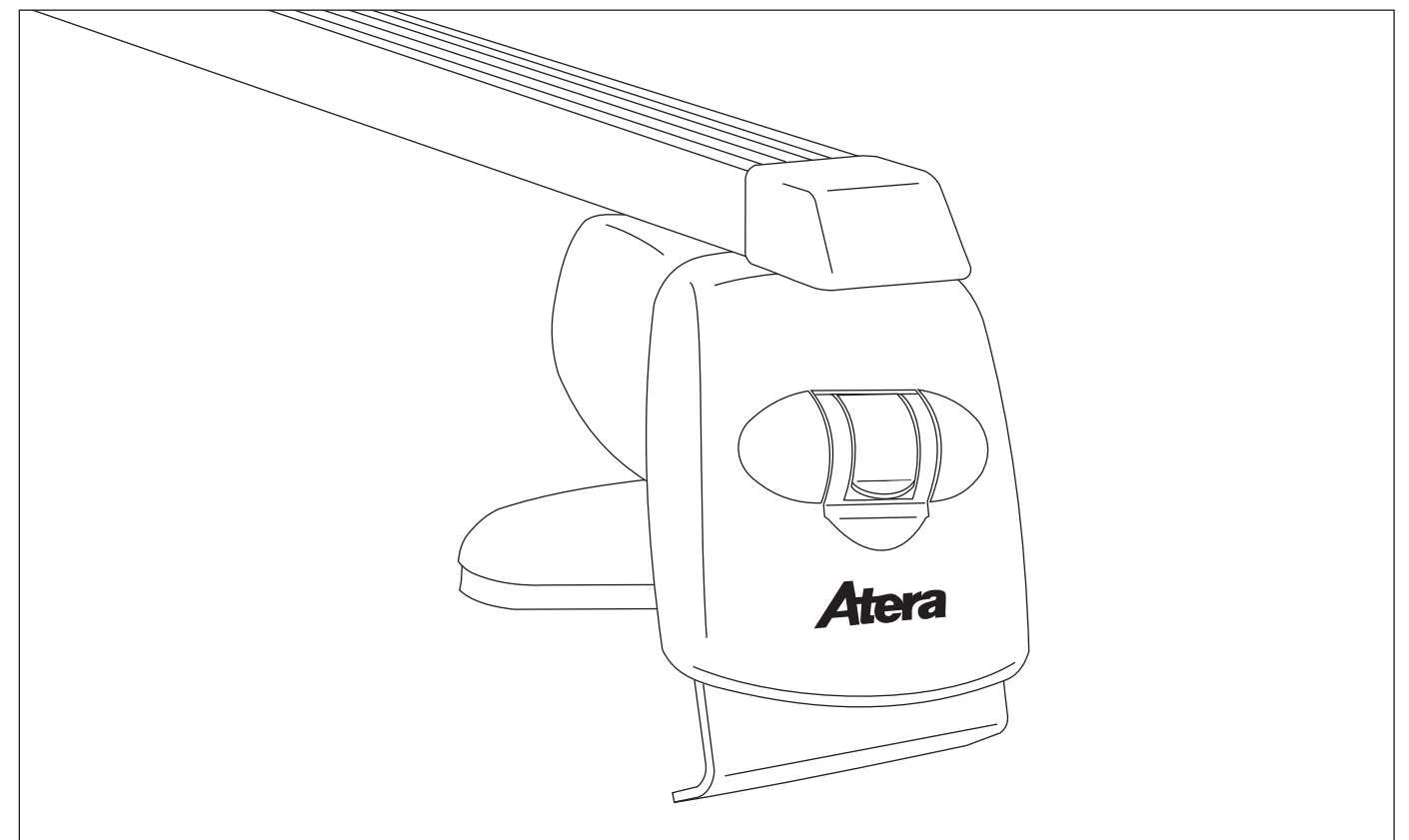
7



- | | | | | |
|------------|-------------|-------------|--------------|--------------|
| 1- 092 034 | 7- 092 036 | 13- 087 657 | 19- 087 643 | 23c- 093 296 |
| 2- 092 040 | 8- 092 038 | 14- 087 886 | 20- 092 045 | 23d- 093 297 |
| 3- 092 078 | 9- 092 044 | 15- 087 65x | 21- 087 656 | 24- 092 043 |
| 4- 092 041 | 10- 073 112 | 16- 088 363 | 22- 088 184 | |
| 5- 092 039 | 11- 087 478 | 17- 087 658 | 23a- 093 119 | |
| 6- 092 042 | 12- 087 659 | 18- 087 456 | 23b- 093 120 | |

8

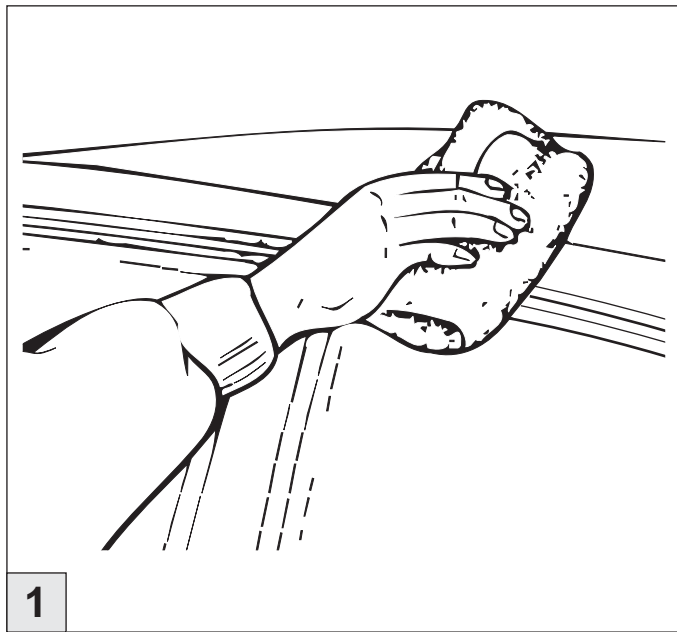
- D** Benutzer-Information
Vor Gebrauch des Trägersystems/Zubehörs sorgfältig und vollständig lesen!
- GB** User information
Please read all instructions carefully before using the carrying system/accessories!
- F** Informations destinées à l'utilisateur
Veuillez lire soigneusement toutes les instructions avant l'utilisation du système de porte-charges/des accessoires!
- NL** Gebruikerinformatie
Voor gebruik van het dragersysteem en/of de accessoires zorgvuldig en volledig lezen!
- DK** Brugerinformation
Læs betjeningsvejledningen grundigt igennem inden ibrugtagning.
- FIN** Ohjeita käyttäelle
Lue ohje huolellisesti ja kokonaan ennen kattotelinejärjestelmän/lisävarusteiden käyttöönottoa.
- I** Informazioni per l'utente
Prima dell'uso del sistema di trasporto/dell'accessorio leggere attentamente tutte le indicazioni!
- ES** Información para usuarios
¡Leer cuidadosamente las instrucciones completas antes de usar el sistema portador / los accesorios!



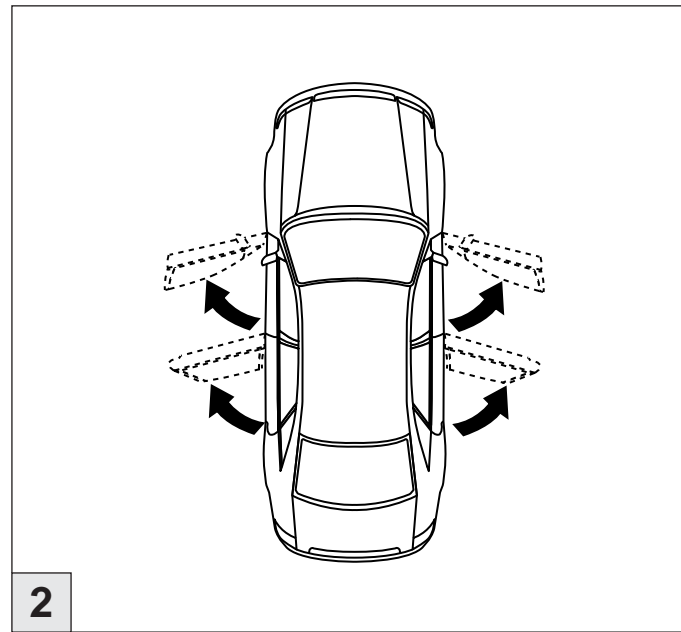
Atera[®] SIGNO

Hyundai
Getz (5-türig/doors/portes)

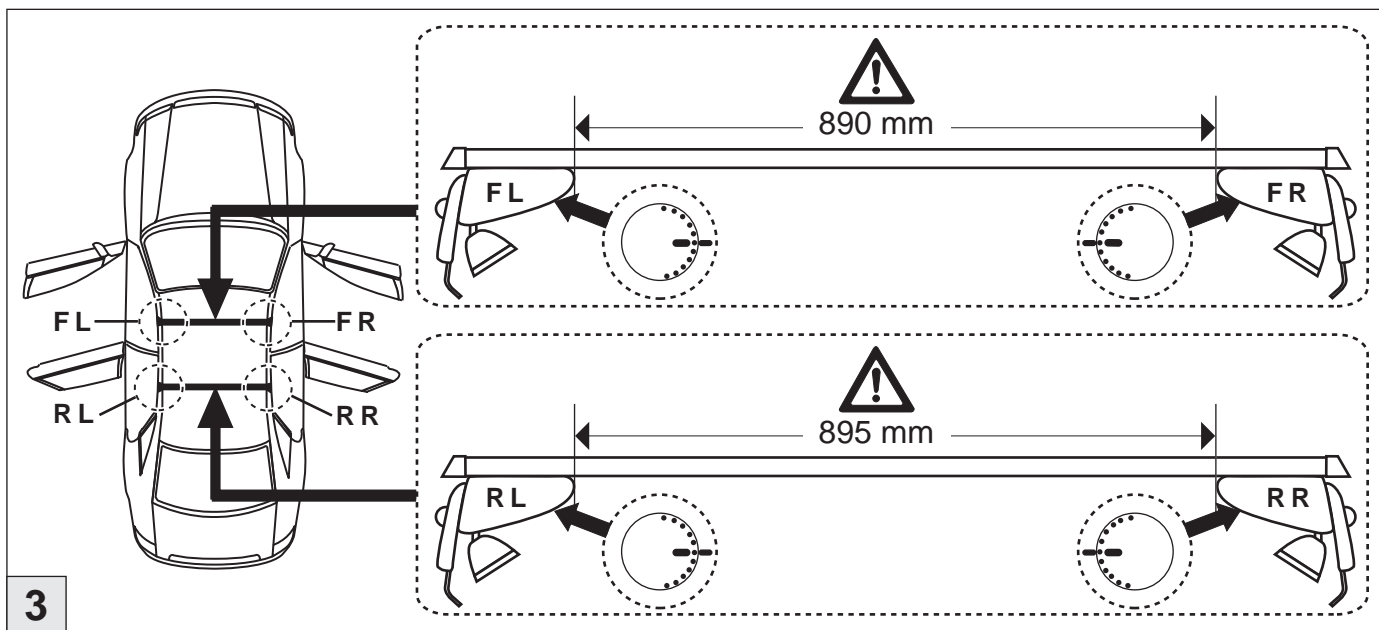
2002-



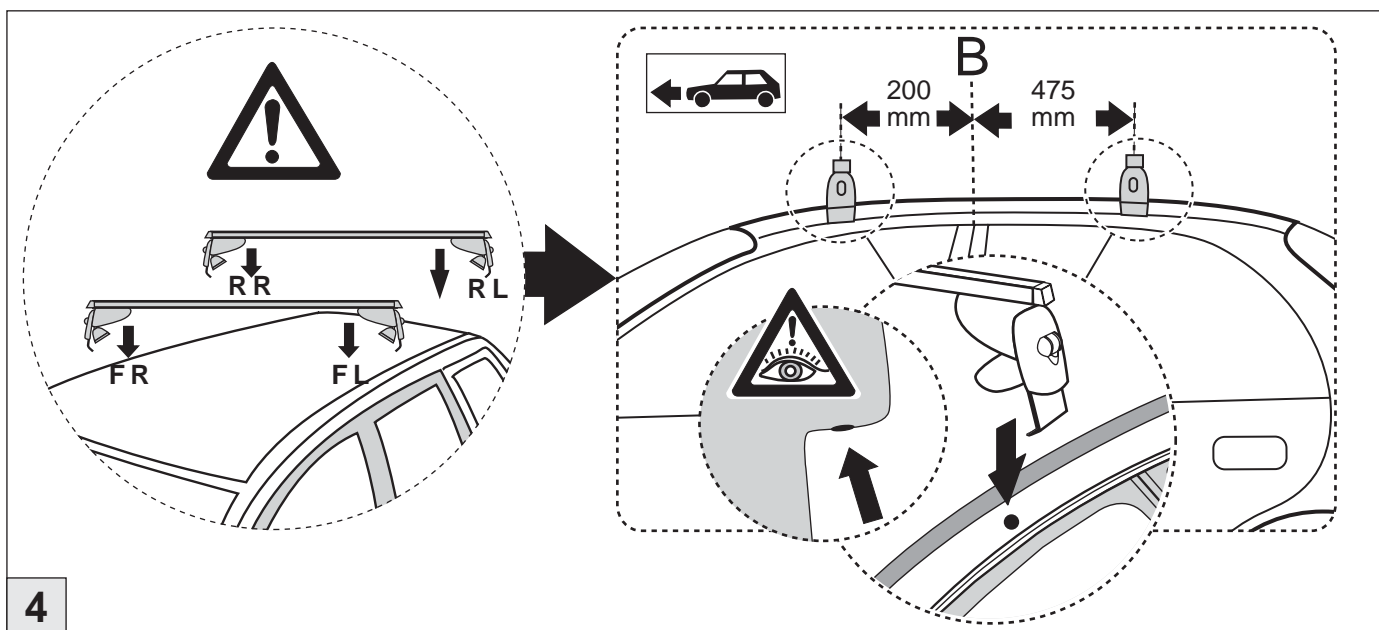
1



2



3

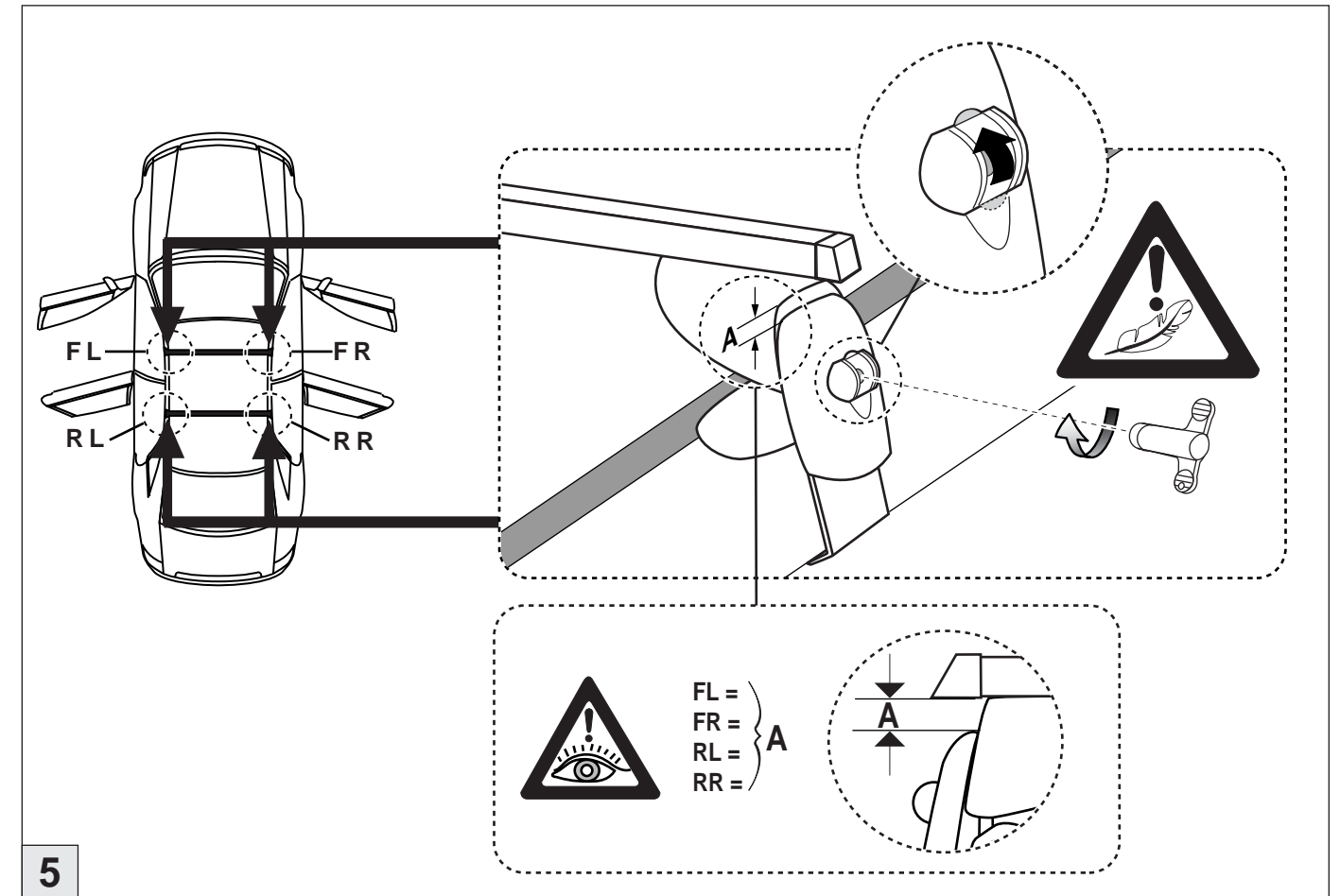


4

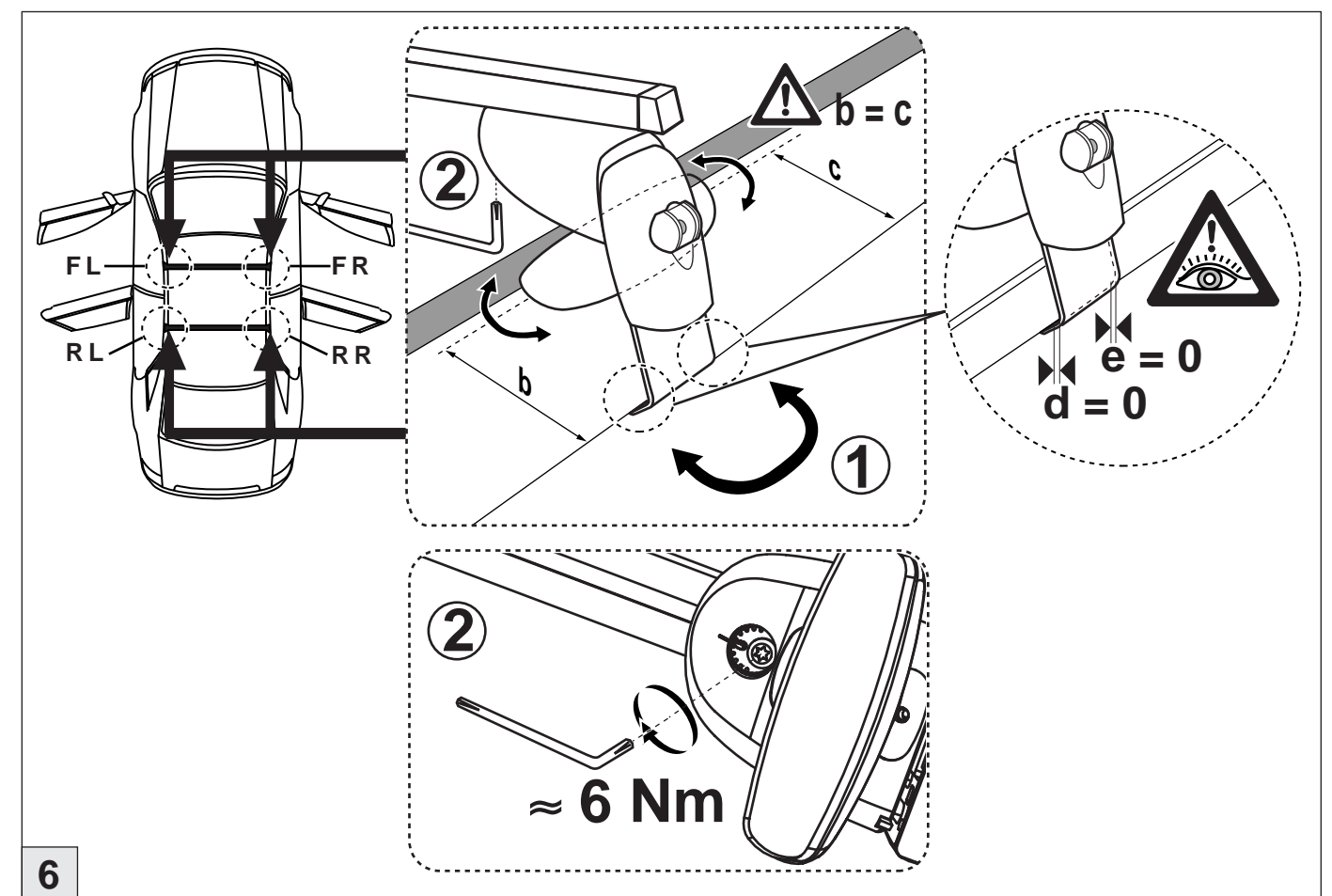
Atera[®] SIGNO

Hyundai
Getz (5-türig/doors/portes)

2002-



5



6