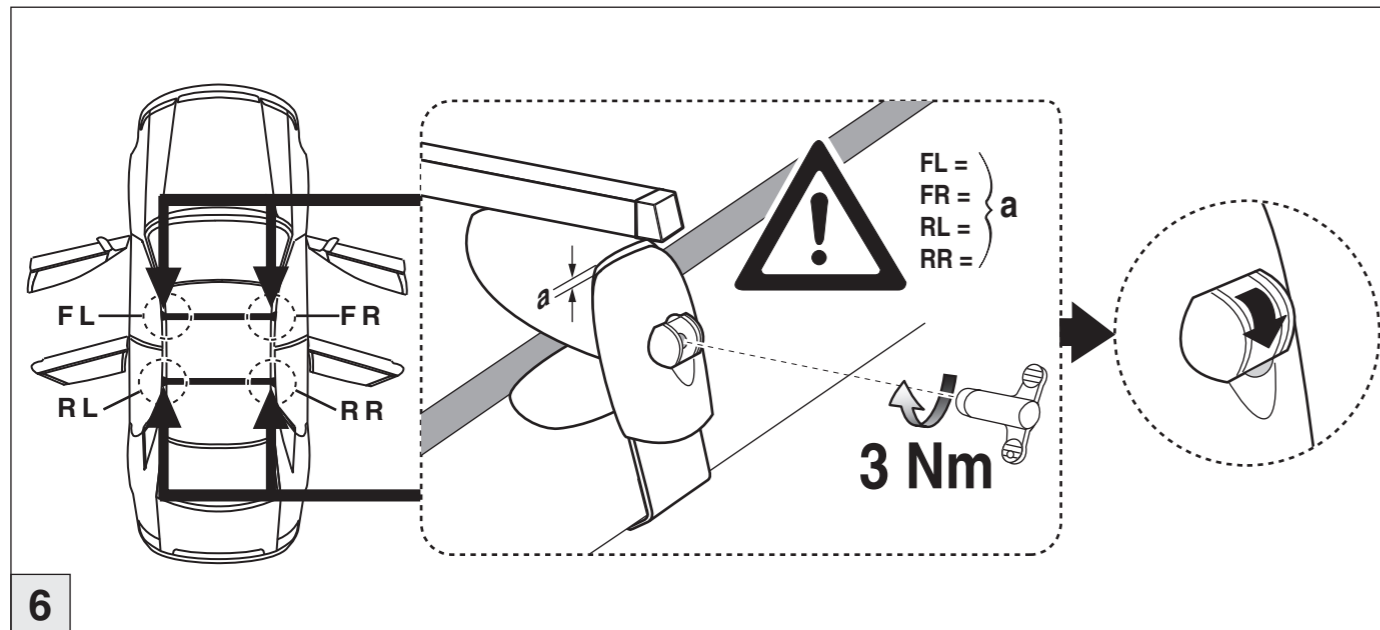
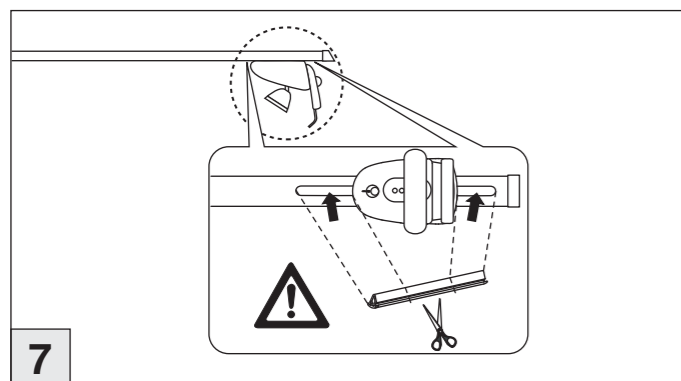


Atera® SIGNO

Mitsubishi
Lancer (Lim. + Kombi ohne Reling) 09/2003–12/2007

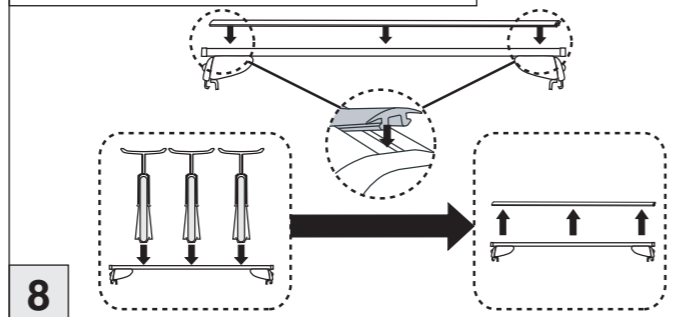


6

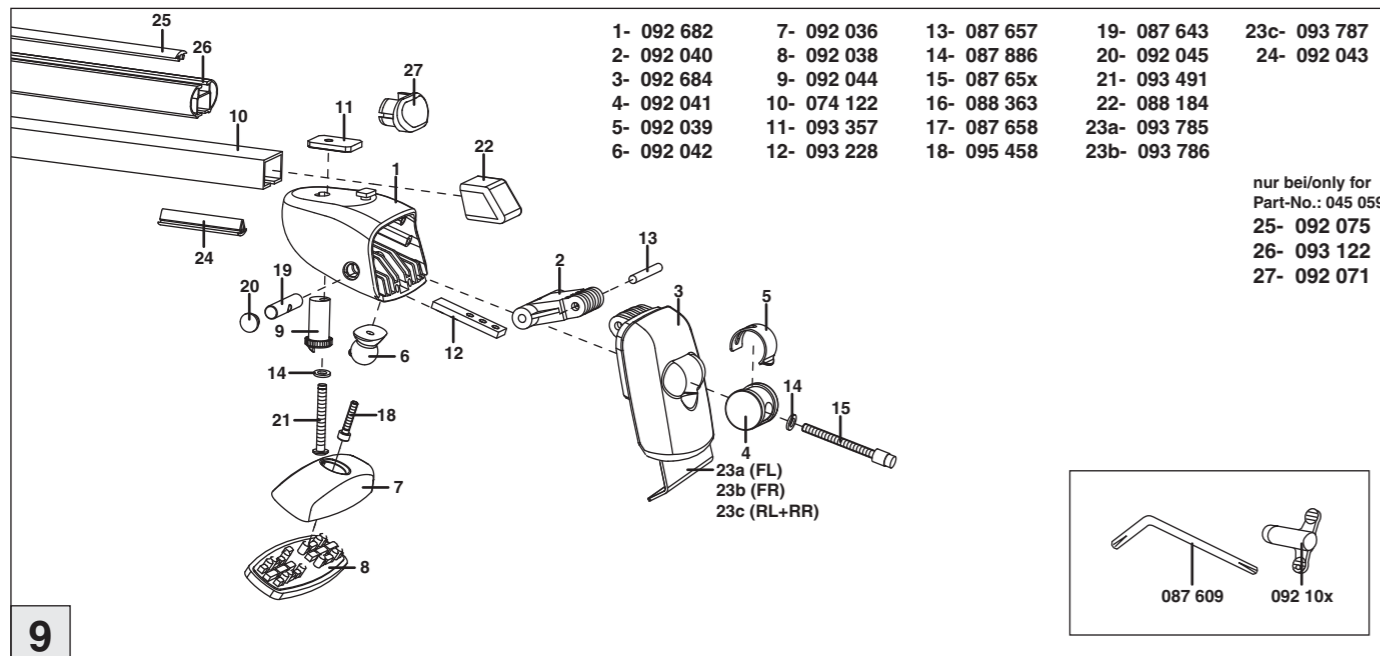


7

nur bei / only for Part-No.: 045 059



8



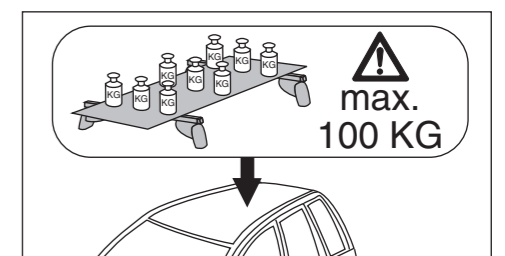
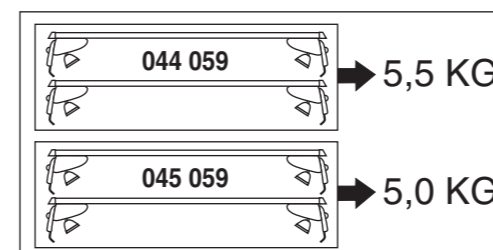
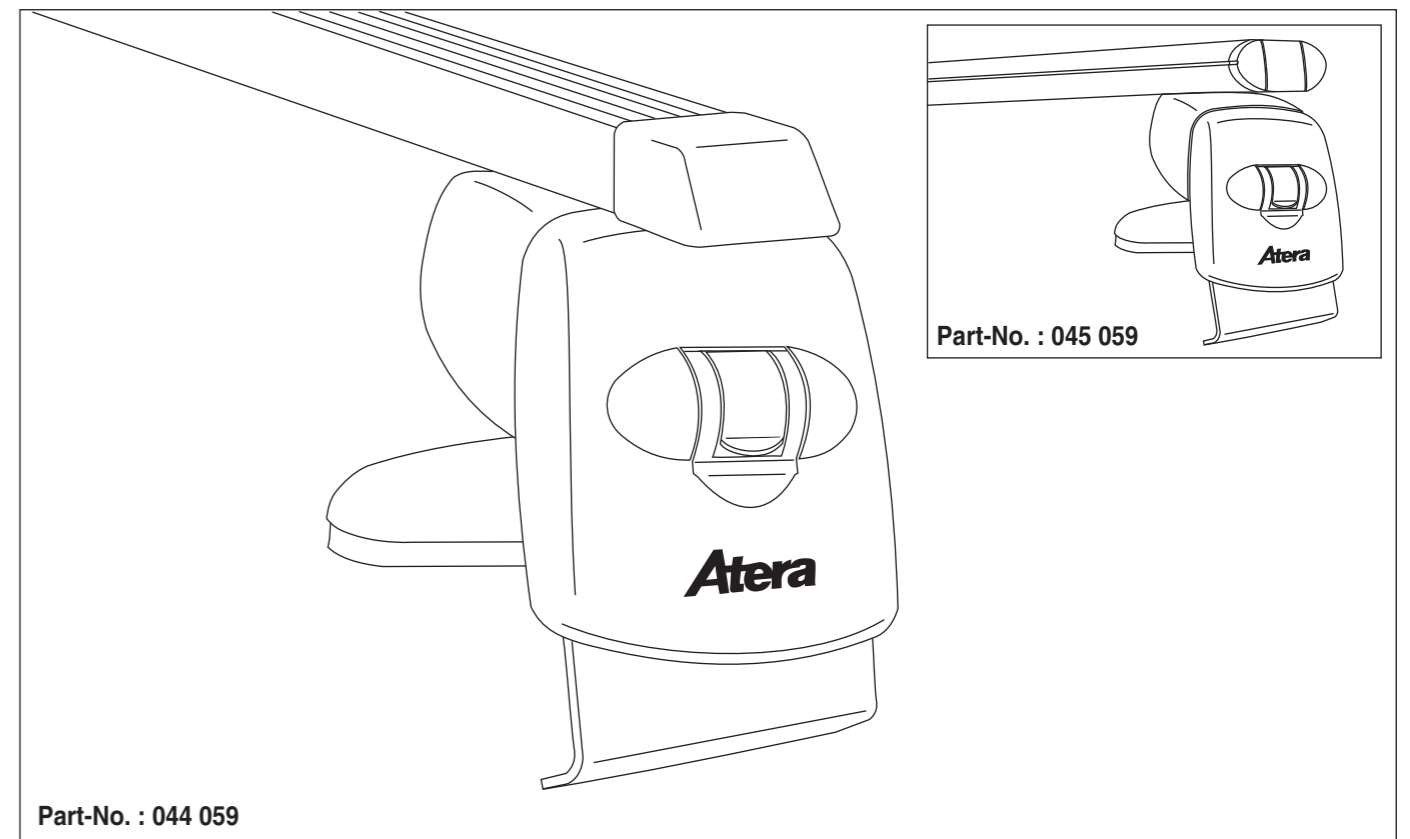
9

Atera SIGNO



Mitsubishi
Lancer 09/2003 – 12/2007
(Limousine + Kombi ohne Reling)

Part-No. : 044 059
Part-No. : 045 059

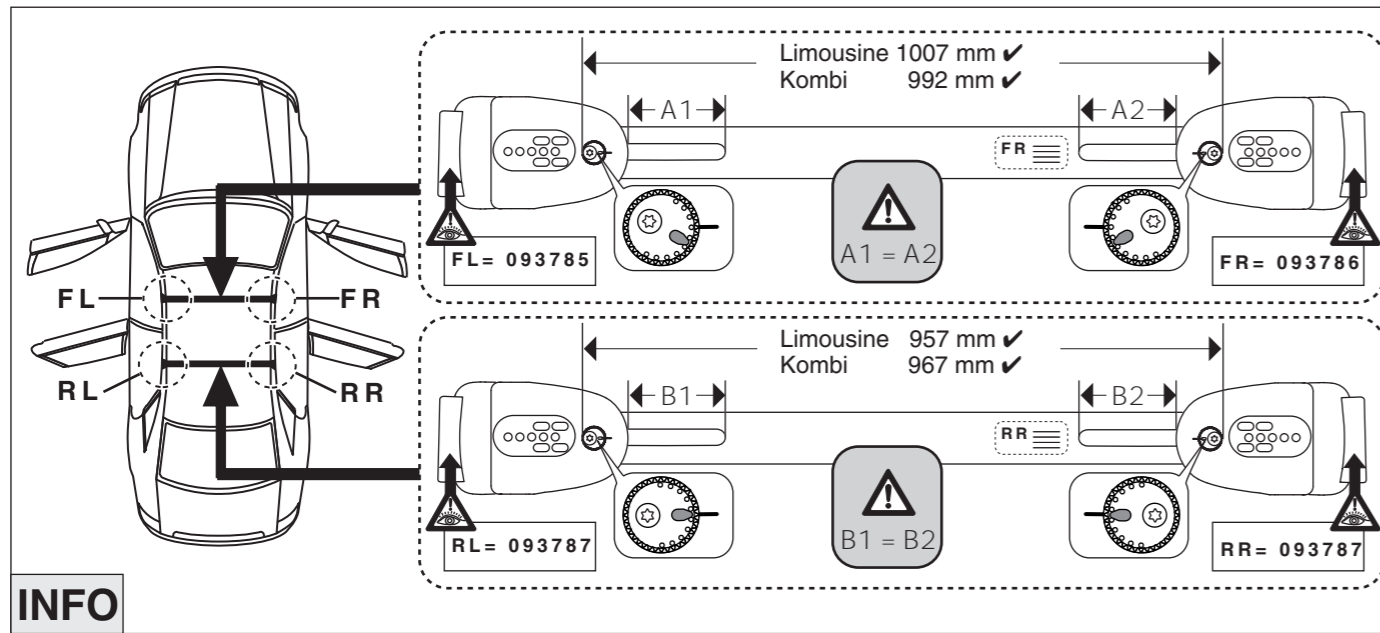


Atera
Atera GmbH
Im Herrach 1
D-88299 Leutkirch
Internet: www.atera.de

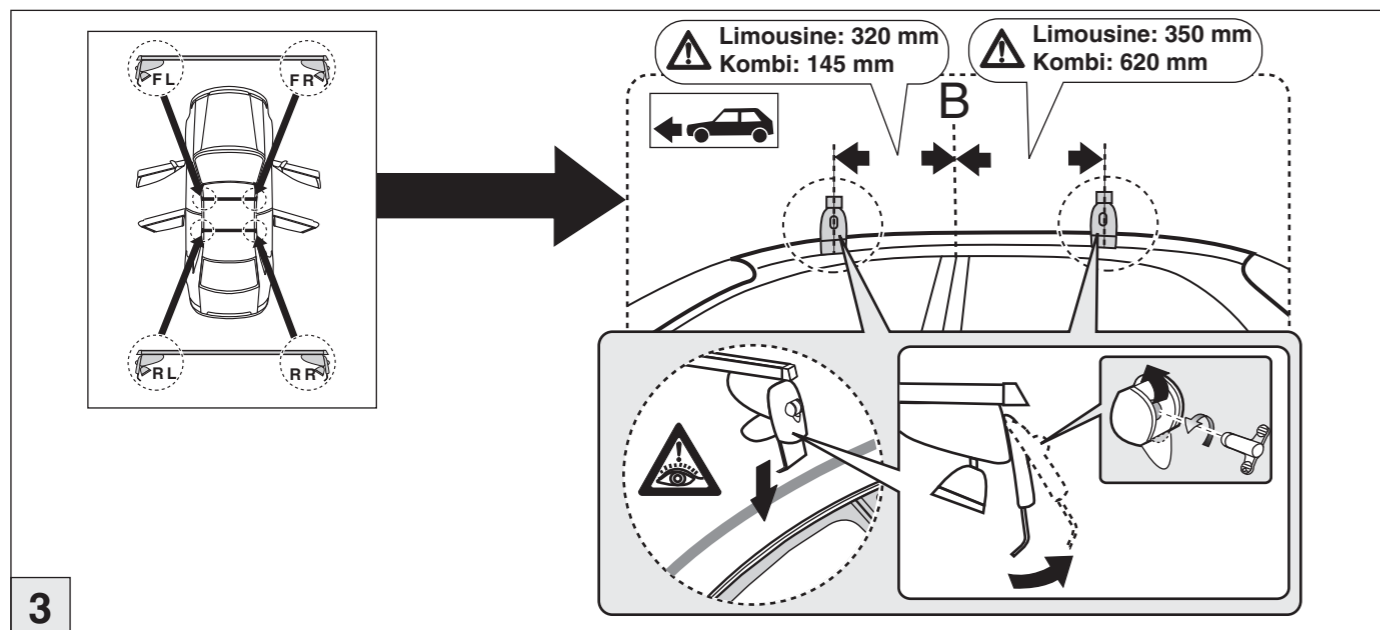
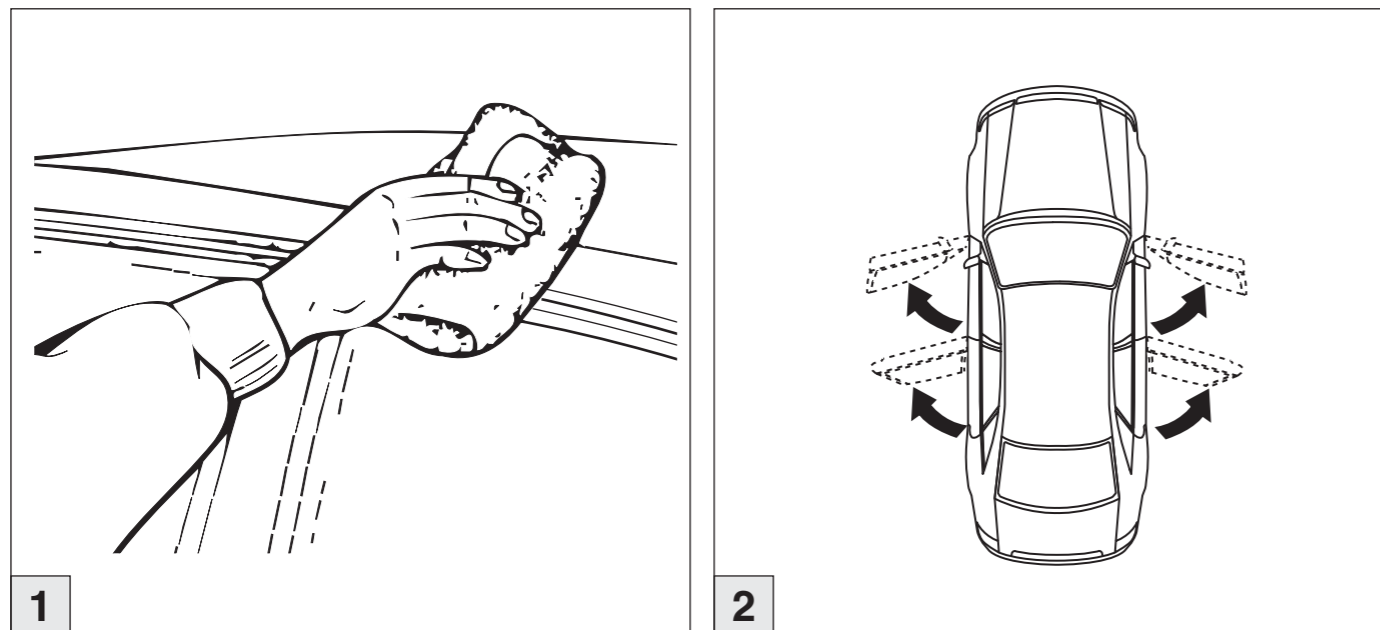


Atera[®] SIGNO

Mitsubishi
Lancer (Lim. + Kombi ohne Reling) 09/2003–12/2007



INFO



Atera[®] SIGNO

Mitsubishi
Lancer (Lim. + Kombi ohne Reling) 09/2003–12/2007

