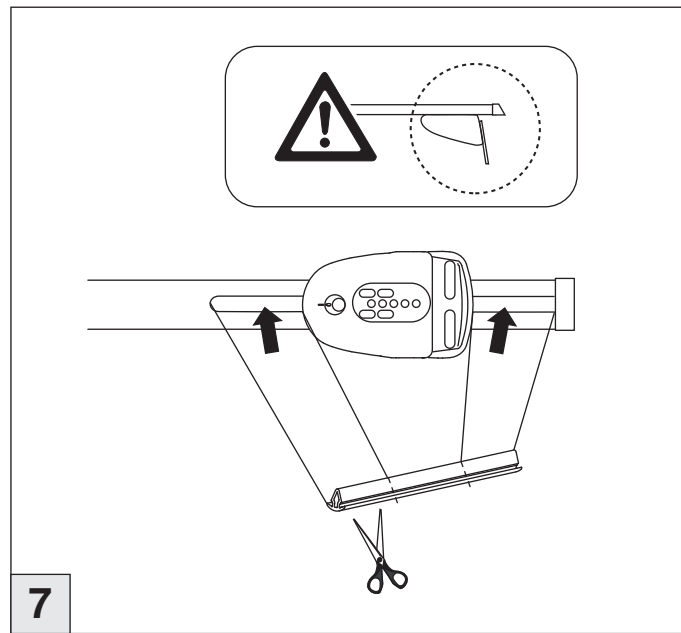
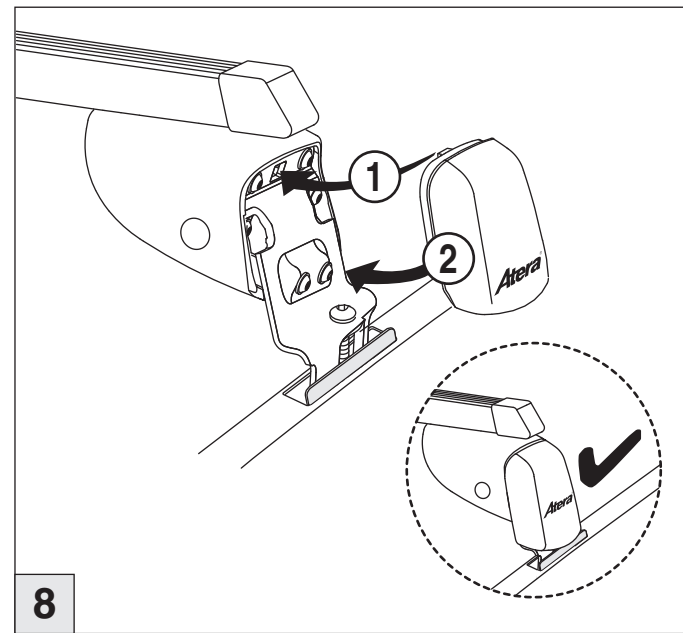


Atera SIGNO

Mercedes Benz
E-Klasse (W211) 2002-

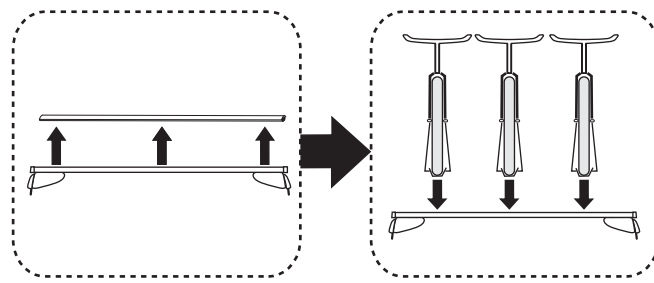
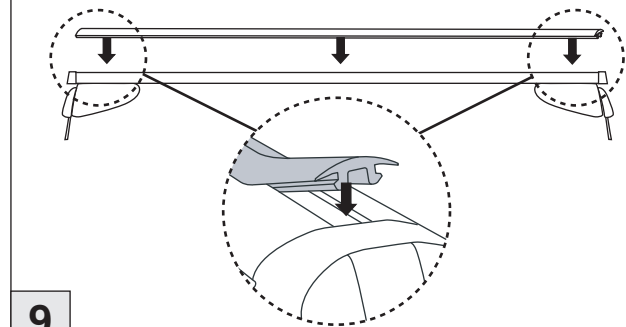


7

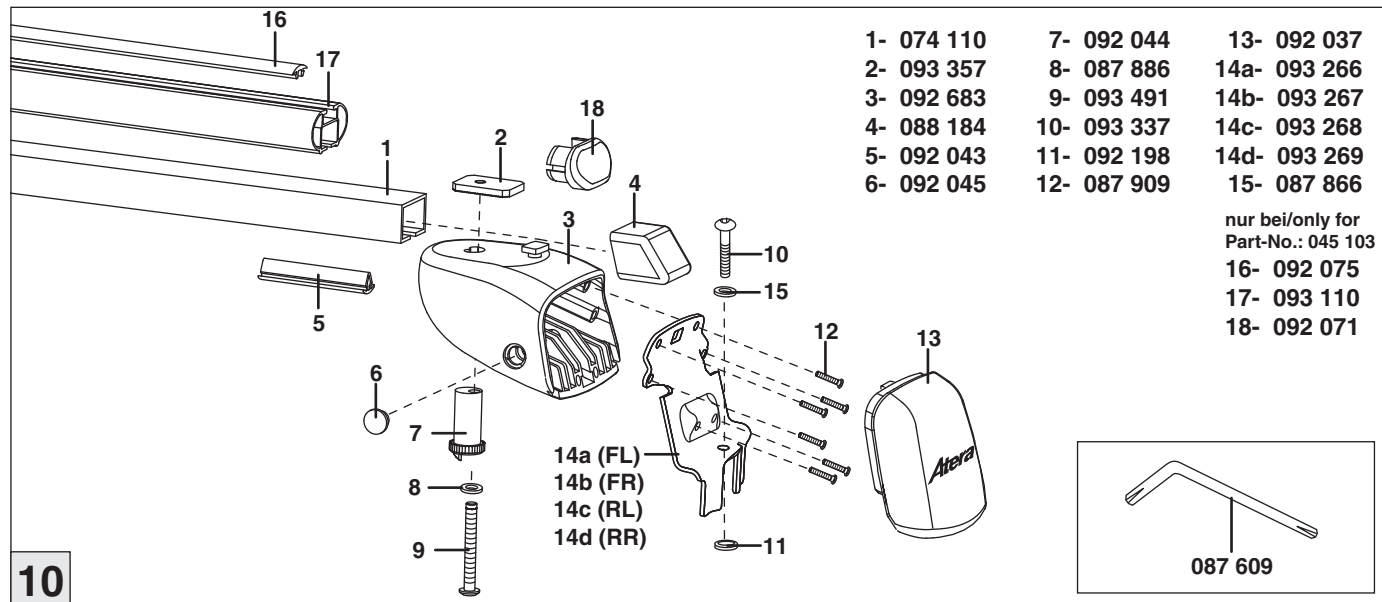


8

nur bei / only for Part-No.: 045 103



9

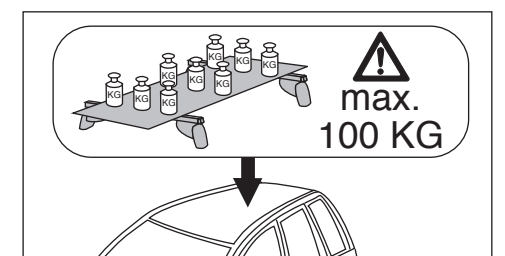
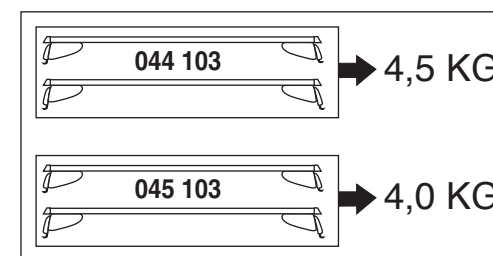
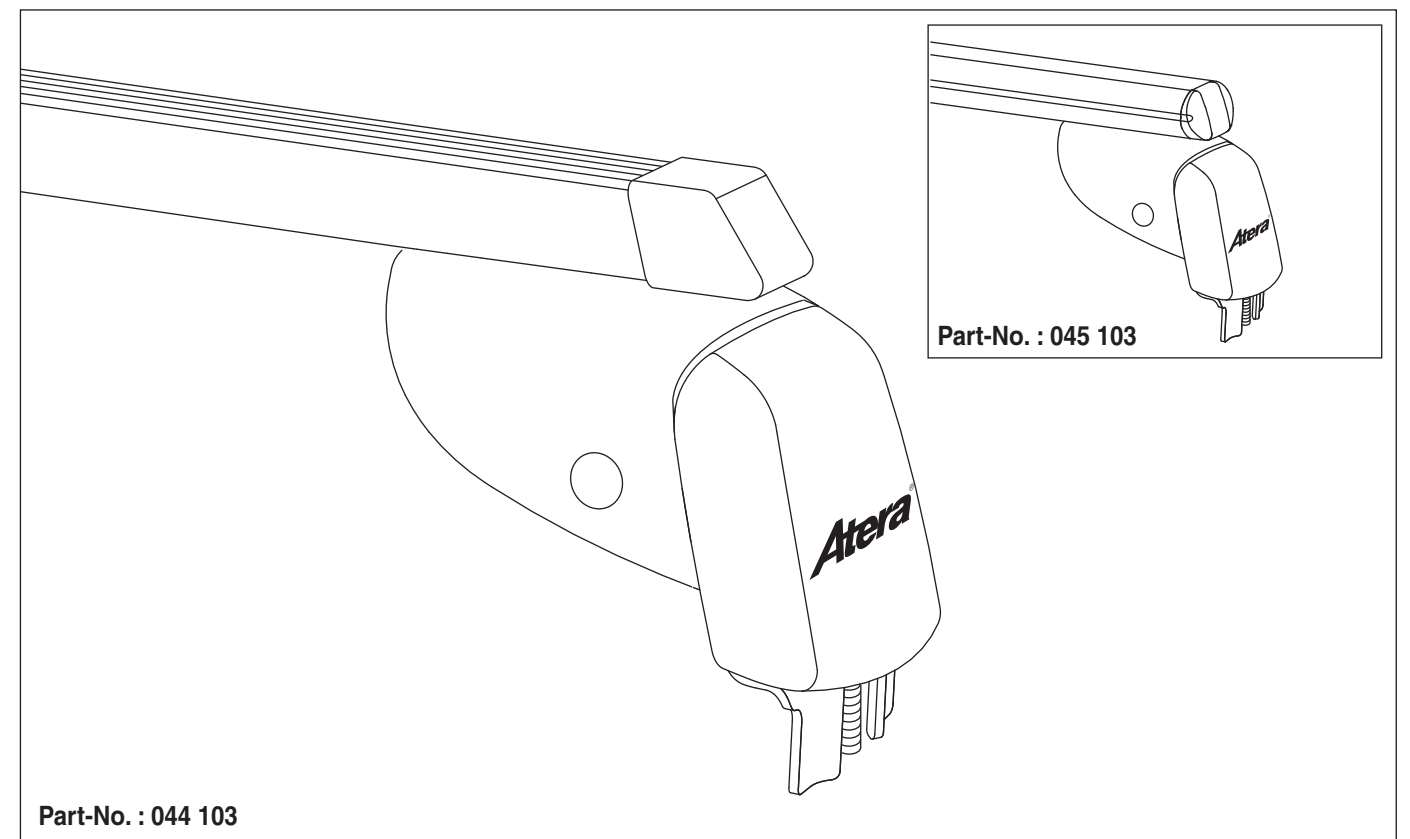


10

Atera[®] SIGNO

Mercedes Benz
E-Klasse (W 211) 2002-

Part-No. : 044 103
Part-No. : 045 103

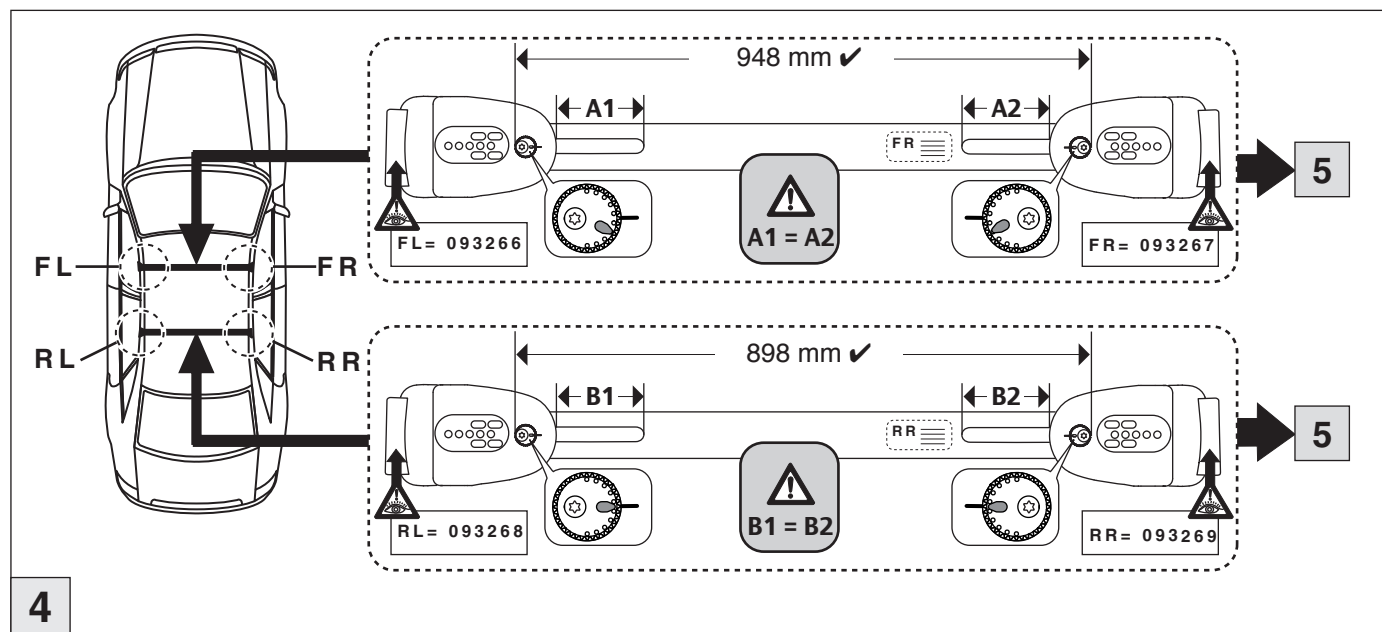
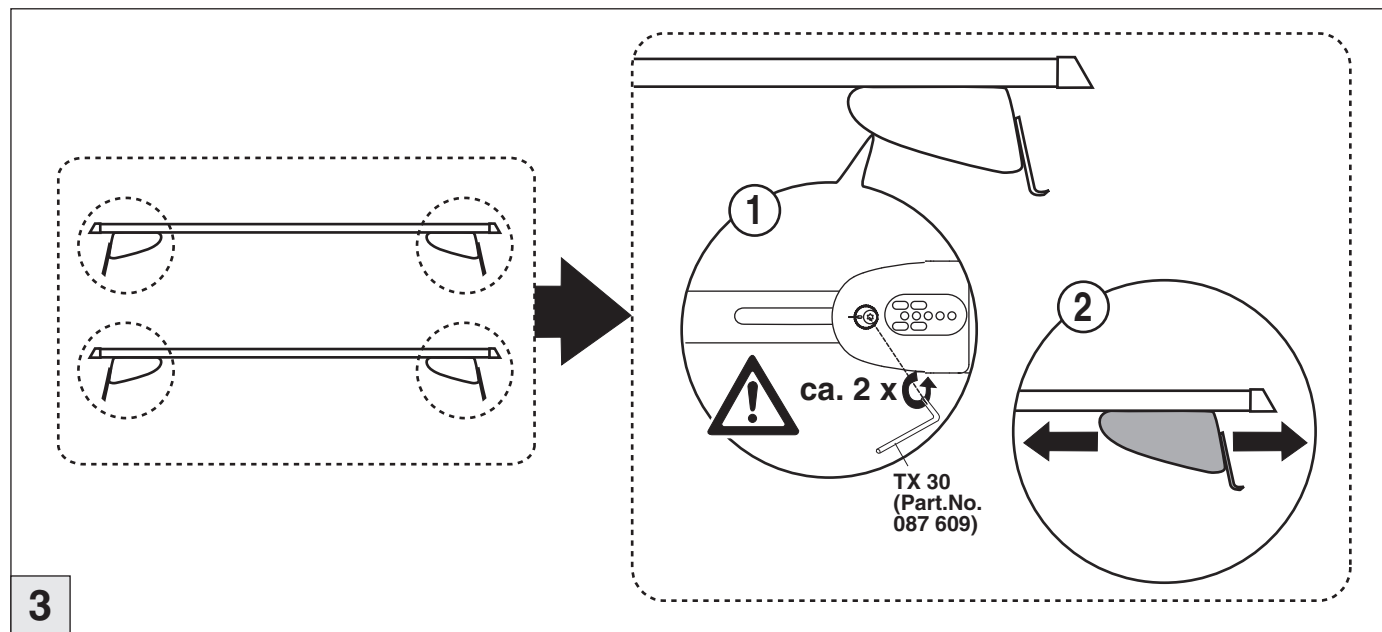
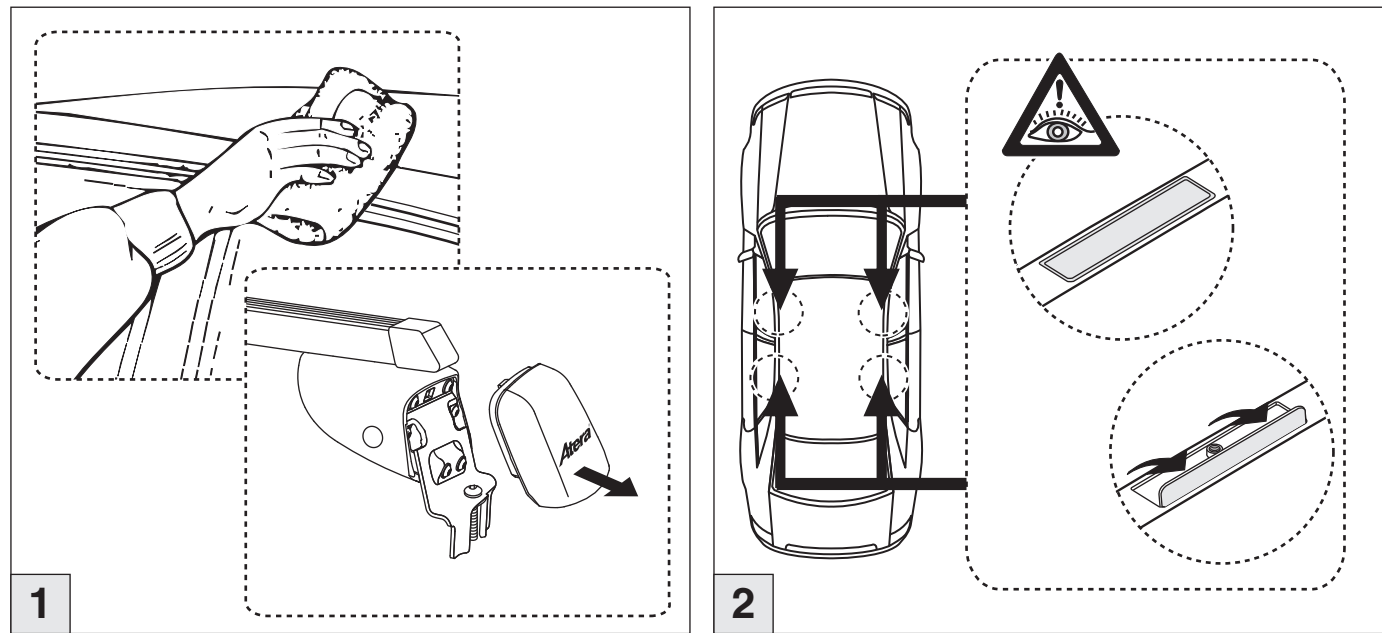


Atera
MADE IN GERMANY

Atera GmbH
Im Herrach 1
D-88299 Leutkirch
Servicetelefon: 0180-50 000 89
(14 ct/Min. aus dem dt. Festnetz)
E-Mail: info@atera.de

Atera SIGNO

Mercedes Benz
E-Klasse (W211) 2002-



Atera SIGNO

Mercedes Benz
E-Klasse (W211) 2002-

