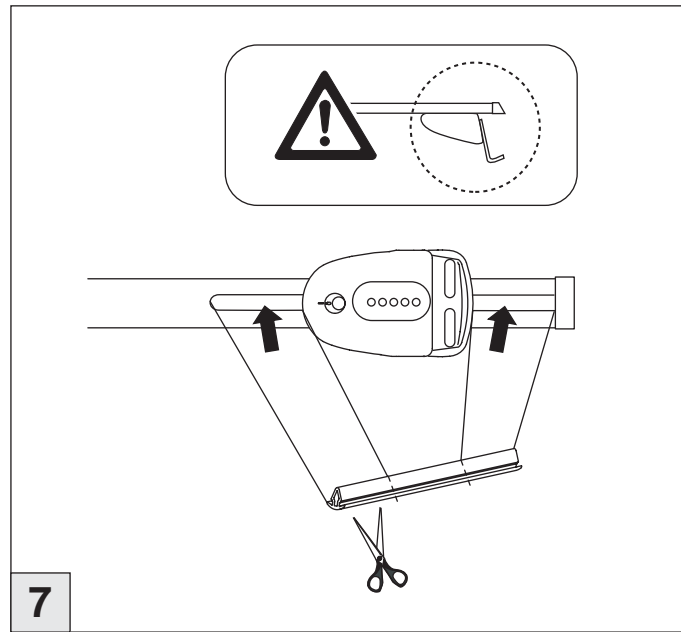
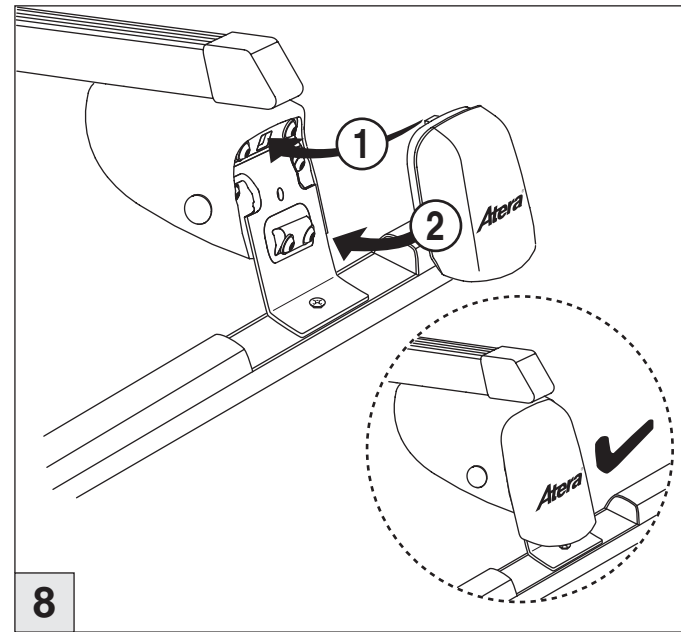


# Atera® SIGNO

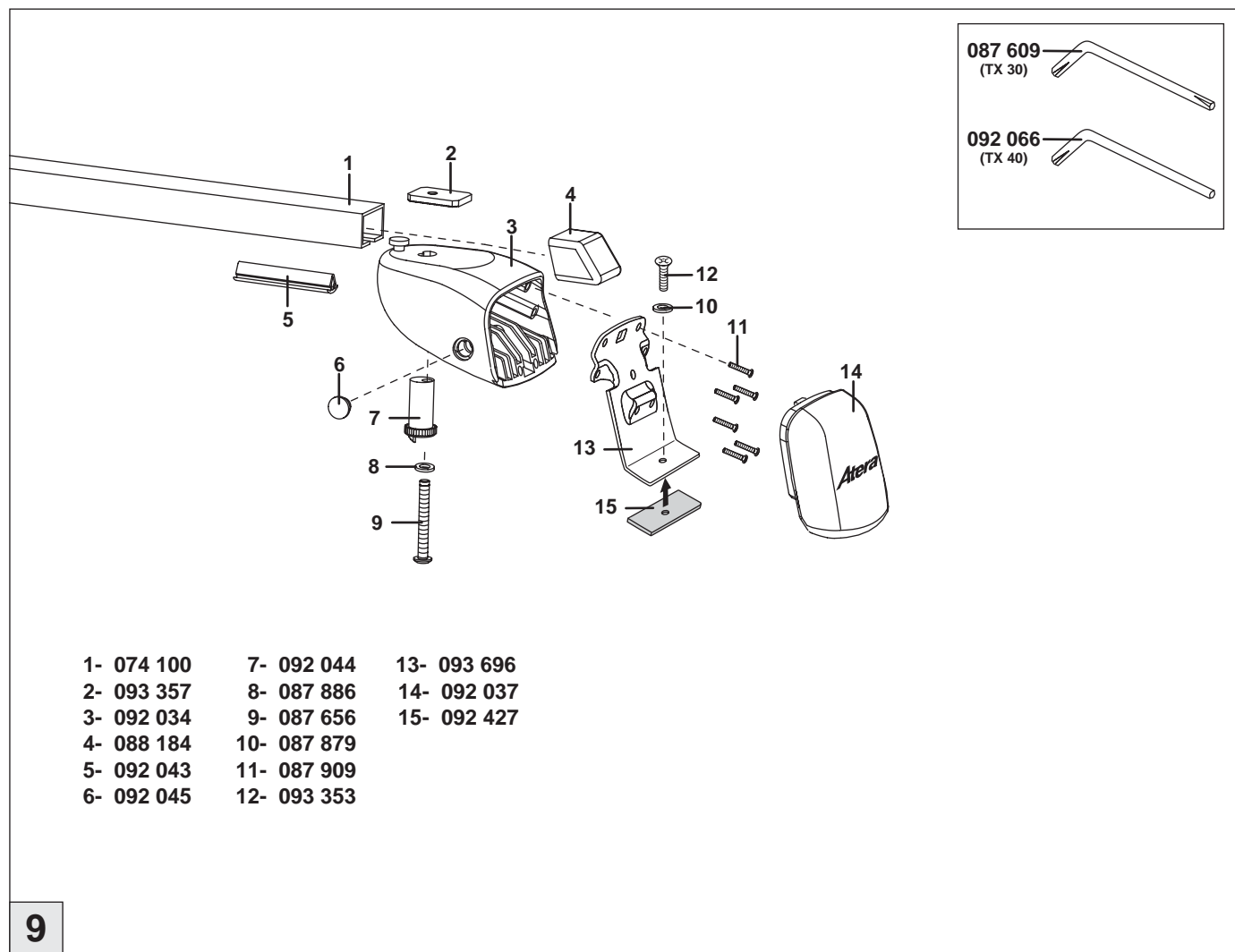
Mazda 2  
2003-09/2004



7



8



- |            |             |             |
|------------|-------------|-------------|
| 1- 074 100 | 7- 092 044  | 13- 093 696 |
| 2- 093 357 | 8- 087 886  | 14- 092 037 |
| 3- 092 034 | 9- 087 656  | 15- 092 427 |
| 4- 088 184 | 10- 087 879 |             |
| 5- 092 043 | 11- 087 909 |             |
| 6- 092 045 | 12- 093 353 |             |

9

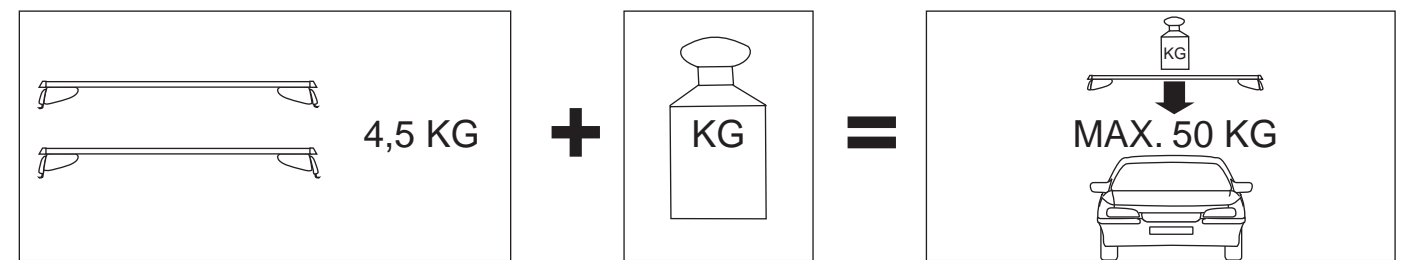
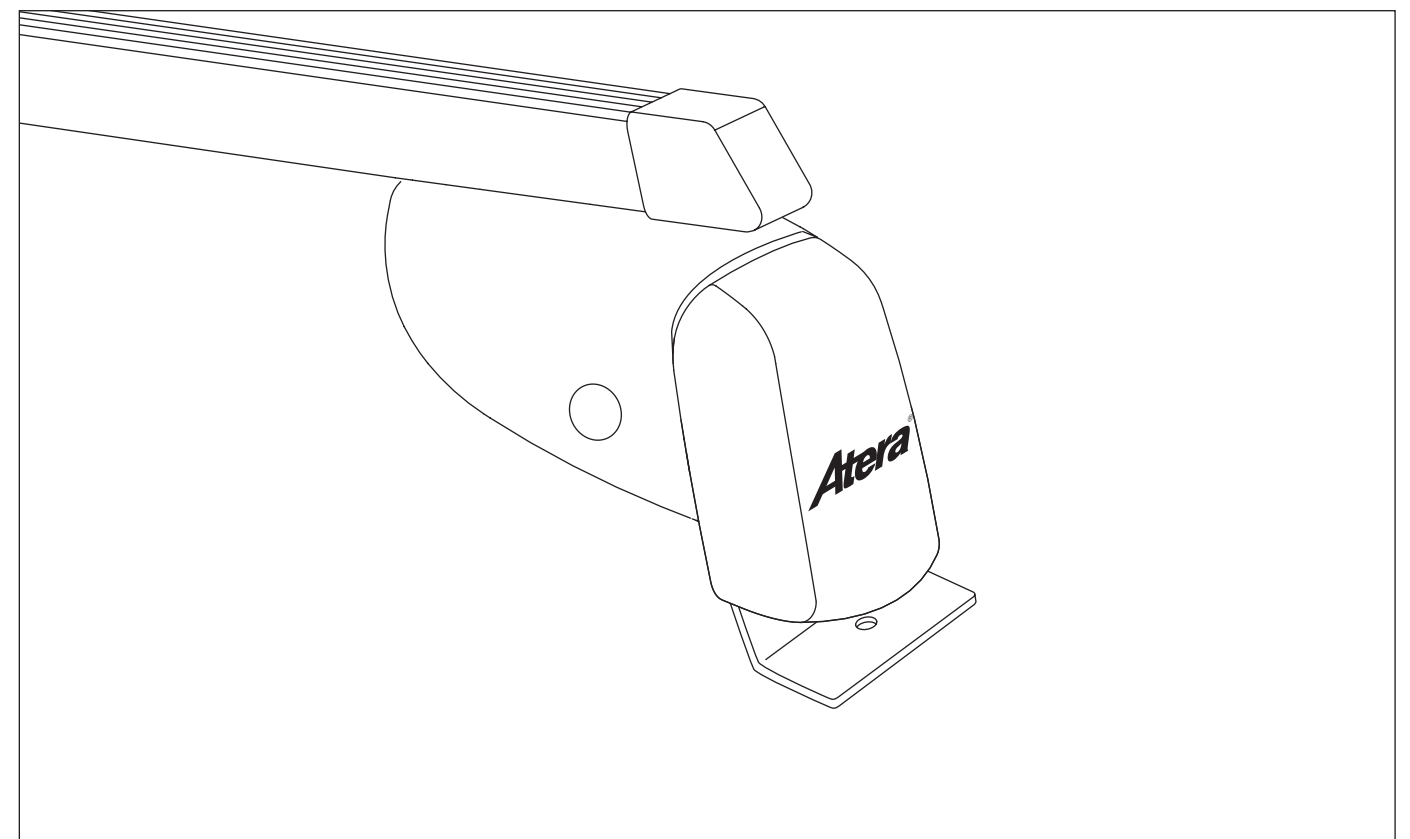
**Atera®**  
MADE IN GERMANY

Eberhard Tittel GmbH  
Postfach 2240  
D-88192 Ravensburg  
Telefon 07 51 - 76 04-0  
Telefax 07 51 - 76 04-76  
E-Mail: info@atera.de

# Atera® SIGNO

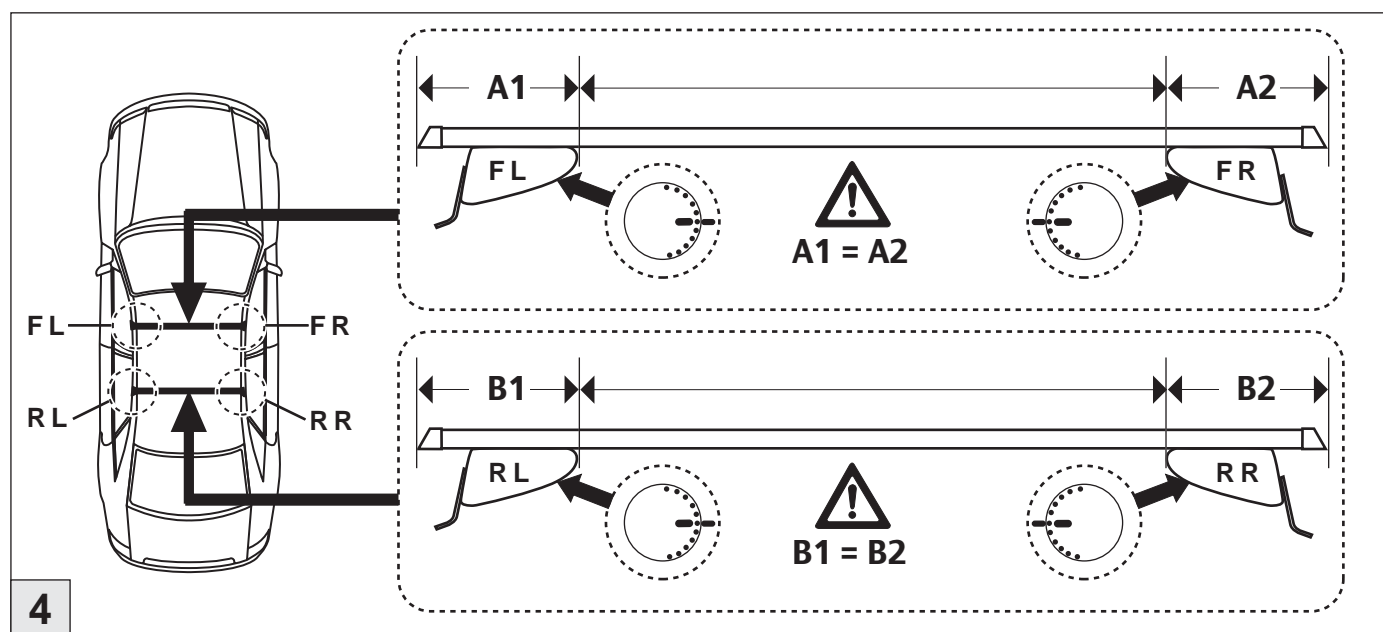
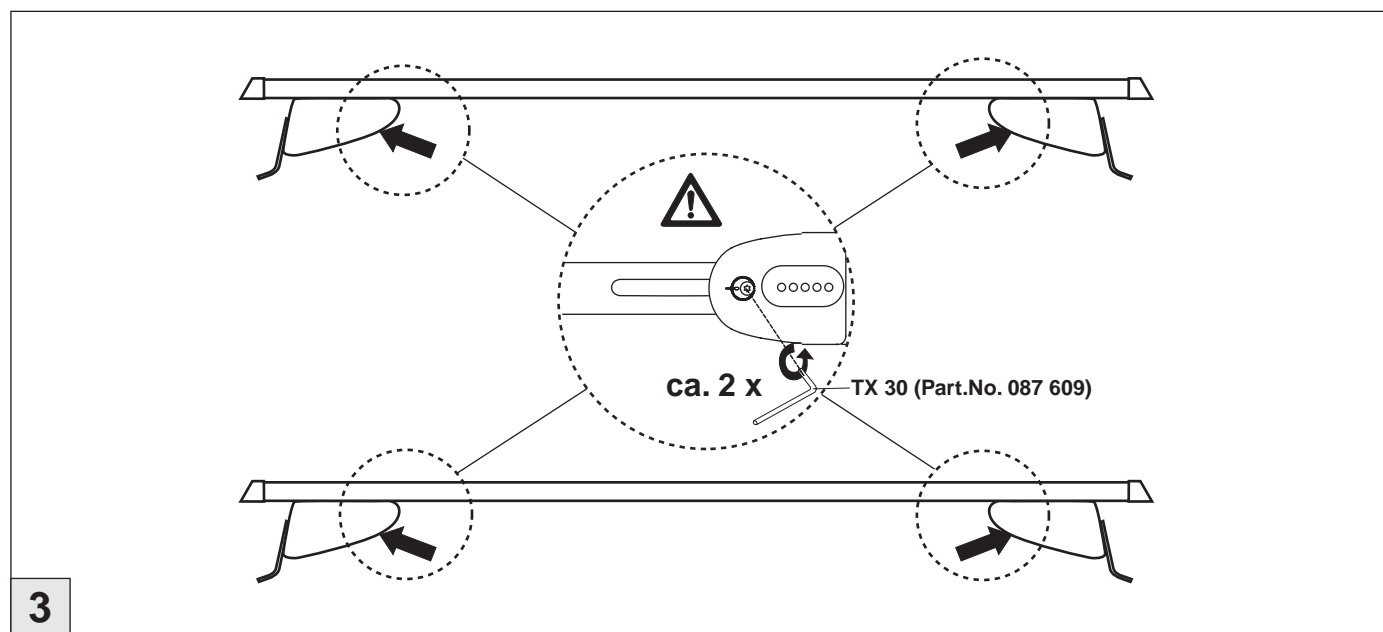
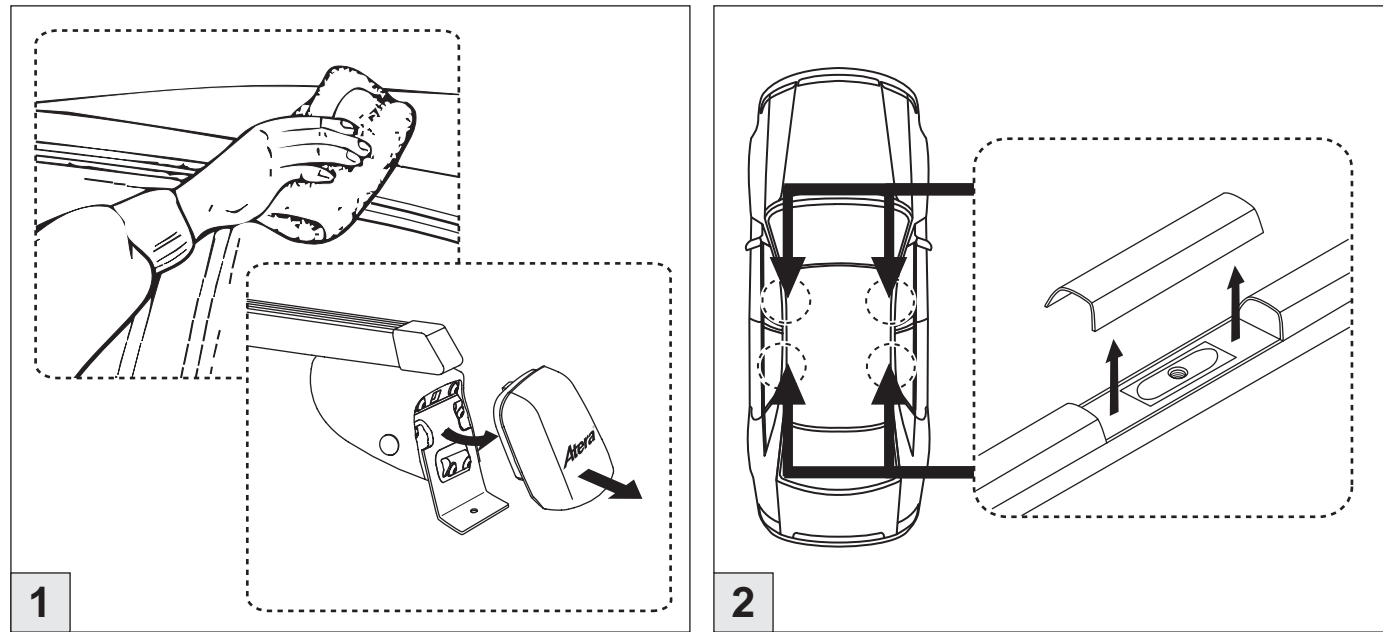
Mazda 2  
2003-09/2004  
Part-No. : 044 127

- D** Benutzer-Information  
Vor Gebrauch des Trägersystems/Zubehörs sorgfältig und vollständig lesen!
- GB** User information  
Please read all instructions carefully before using the carrying system/accessories!
- F** Informations destinées à l'utilisateur  
Veuillez lire soigneusement toutes les instructions avant l'utilisation du système de porte-charges/des accessoires!
- NL** Gebruikerinformatie  
Voor gebruik van het dragersysteem en/of de accessoires zorgvuldig en volledig lezen!
- DK** Brugerinformation  
Læs betjeningsvejledningen grundigt igennem inden ibrugtagning.
- FIN** Ohjeita käyttäelle  
Lue ohje huolellisesti ja kokonaan ennen kattotelinejärjestelmän/lisävarusteiden käyttöönottoa.
- I** Informazioni per l'utente  
Prima dell'uso del sistema di trasporto/dell'accessorio leggere attentamente tutte le indicazioni!
- ES** Información para usuarios  
¡Leer cuidadosamente las instrucciones completas antes de usar el sistema portador / los accesorios!



# Atera® SIGNO

Mazda 2  
2003-09/2004



# Atera® SIGNO

Mazda 2  
2003-09/2004

