

# Atera SIGNO

Audi A3 Sportback mit Reling  
Audi Q8 mit Reling

02/2013–06/2020  
08/2018–

Skoda Superb Kombi mit Reling  
Skoda Kodiaq mit Reling  
Skoda Kodiaq Sportsline mit Reling

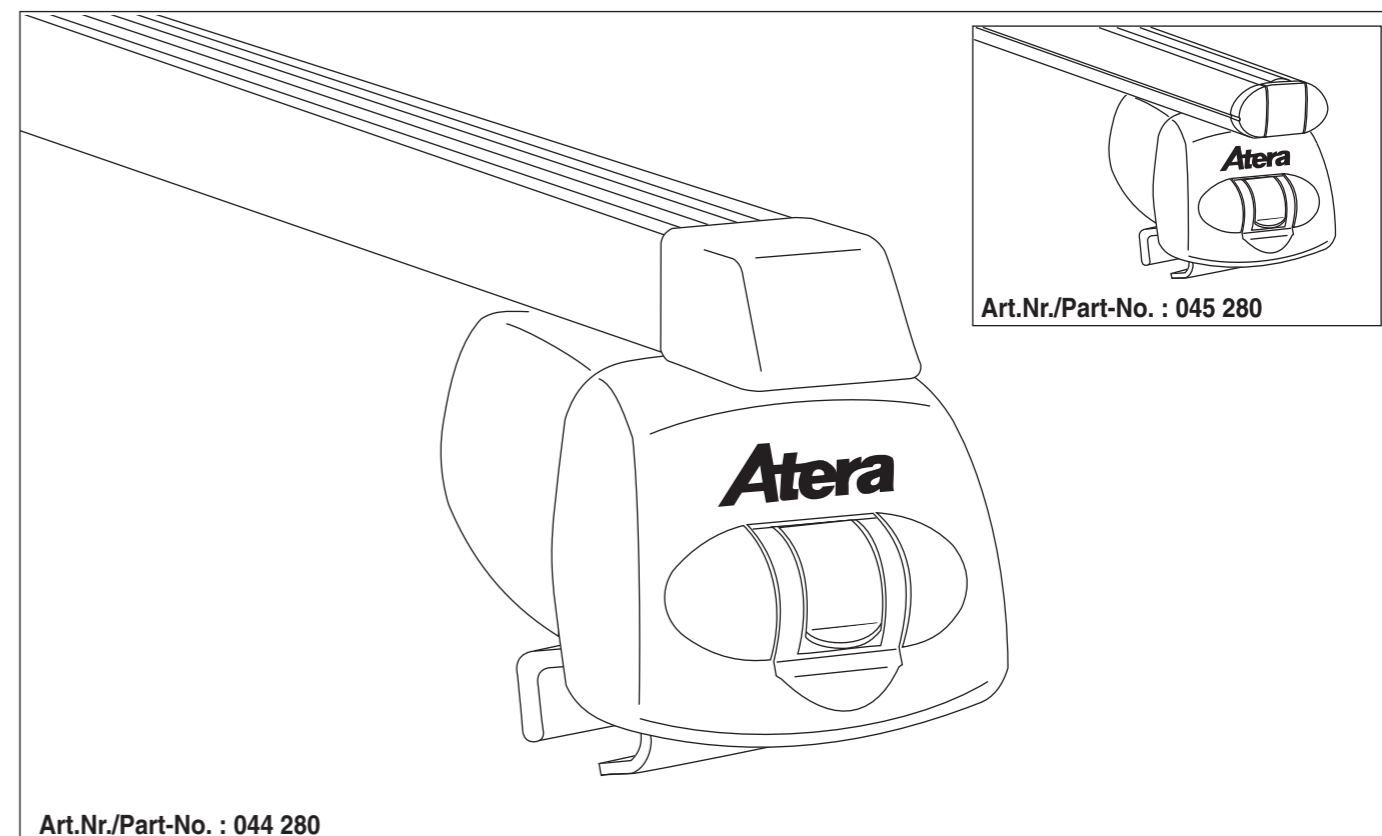
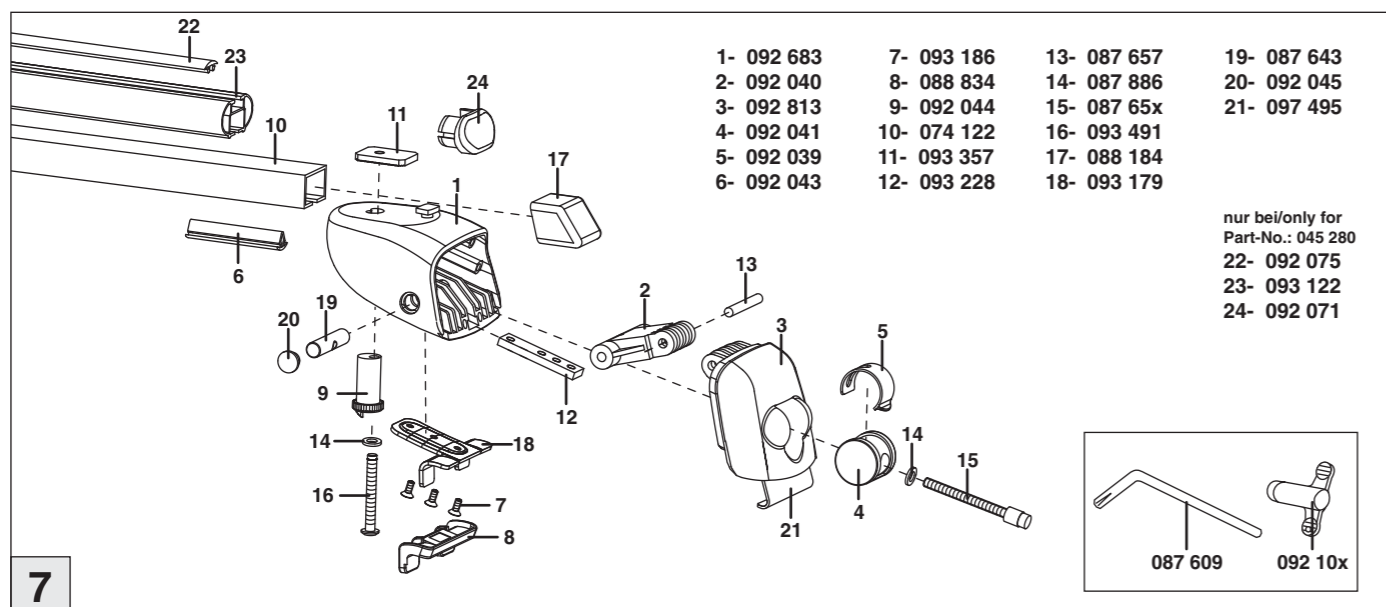
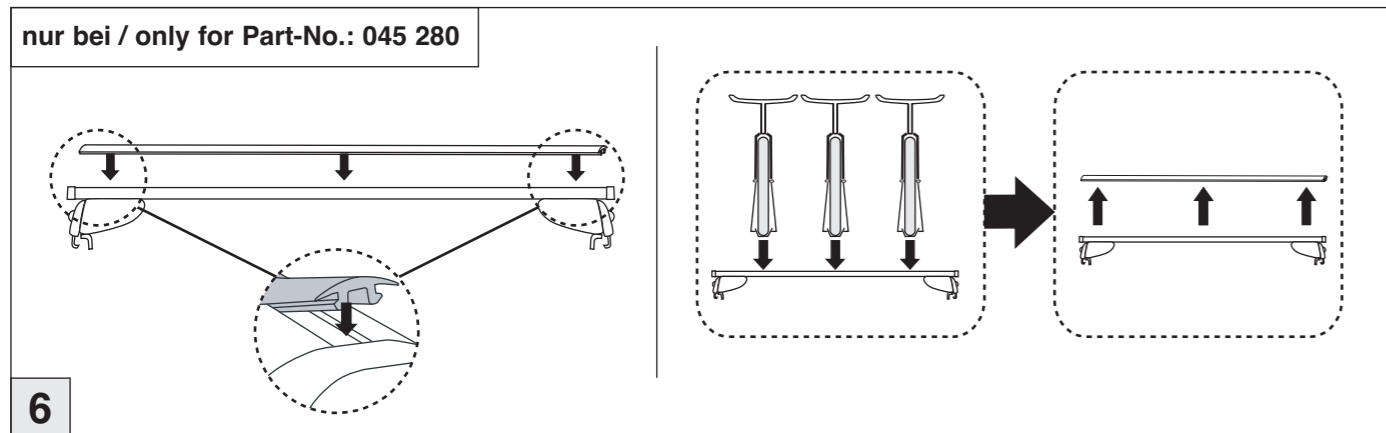
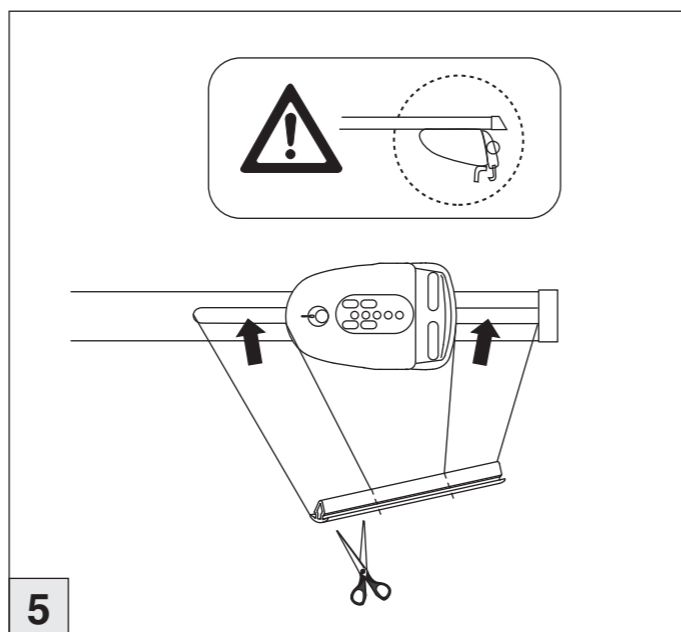
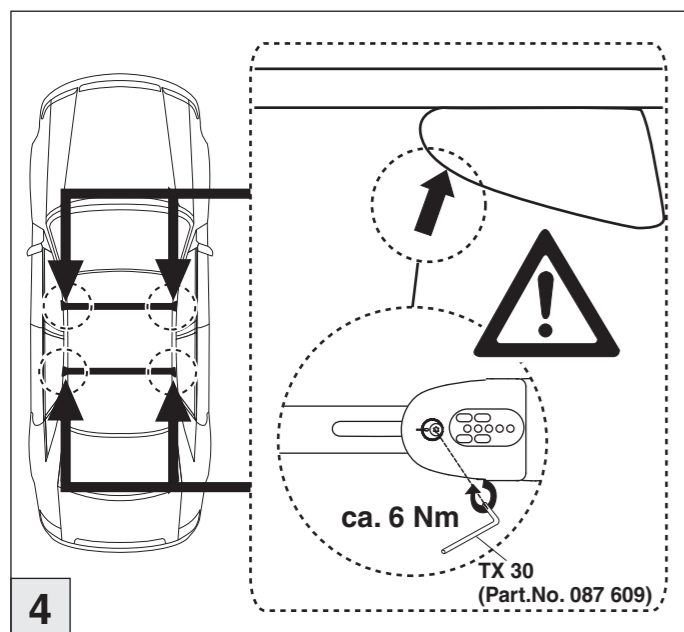
09/2015–  
03/2017–  
01/2018–

# Atera SIGNO

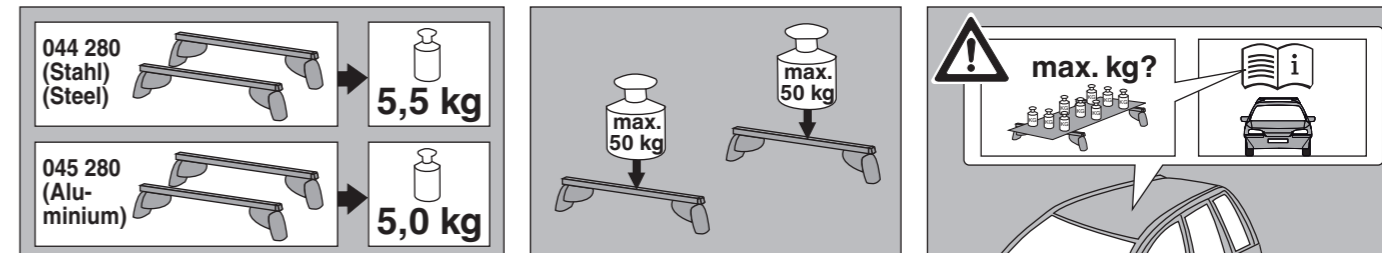
**Audi**  
**A3 Sportback (8VA)** 02/2013–06/2020  
(mit Reling / with rail / avec rails de toit)  
**Q8** 08/2018–  
(mit Reling / with rail / avec rails de toit)

**Skoda**  
**Superb Kombi** 09/2015–  
(mit Reling / with rail / avec rails de toit)  
**Kodiaq** 03/2017–  
(mit Reling / with rail / avec rails de toit)  
**Kodiaq Sportsline** 01/2018–  
(mit Reling / with rail / avec rails de toit)

Art.Nr./Part-No. : 044 280  
Art.Nr./Part-No. : 045 280



Art.Nr./Part-No. : 044 280



**Atera**  
GERMAN ENGINEERING

Atera GmbH  
Im Herrach 1  
D-88299 Leutkirch  
Internet: www.atera.de



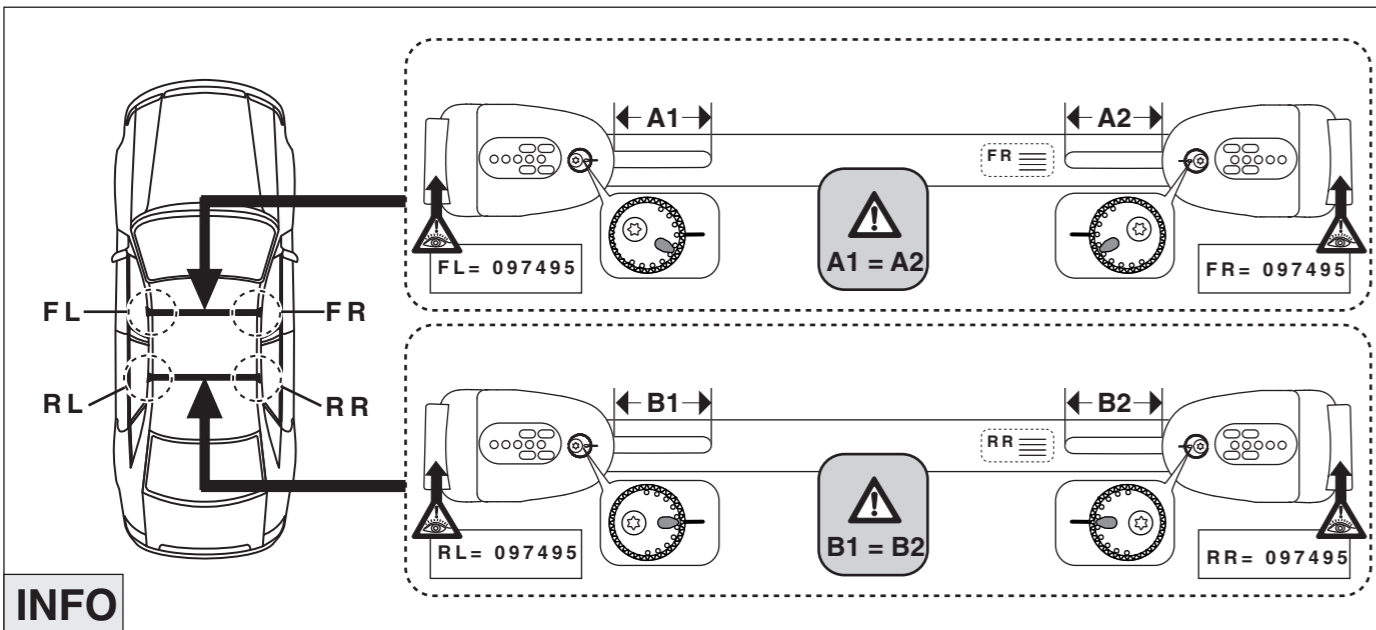
# Atera SIGNO

Audi A3 Sportback mit Reling  
Audi Q8 mit Reling

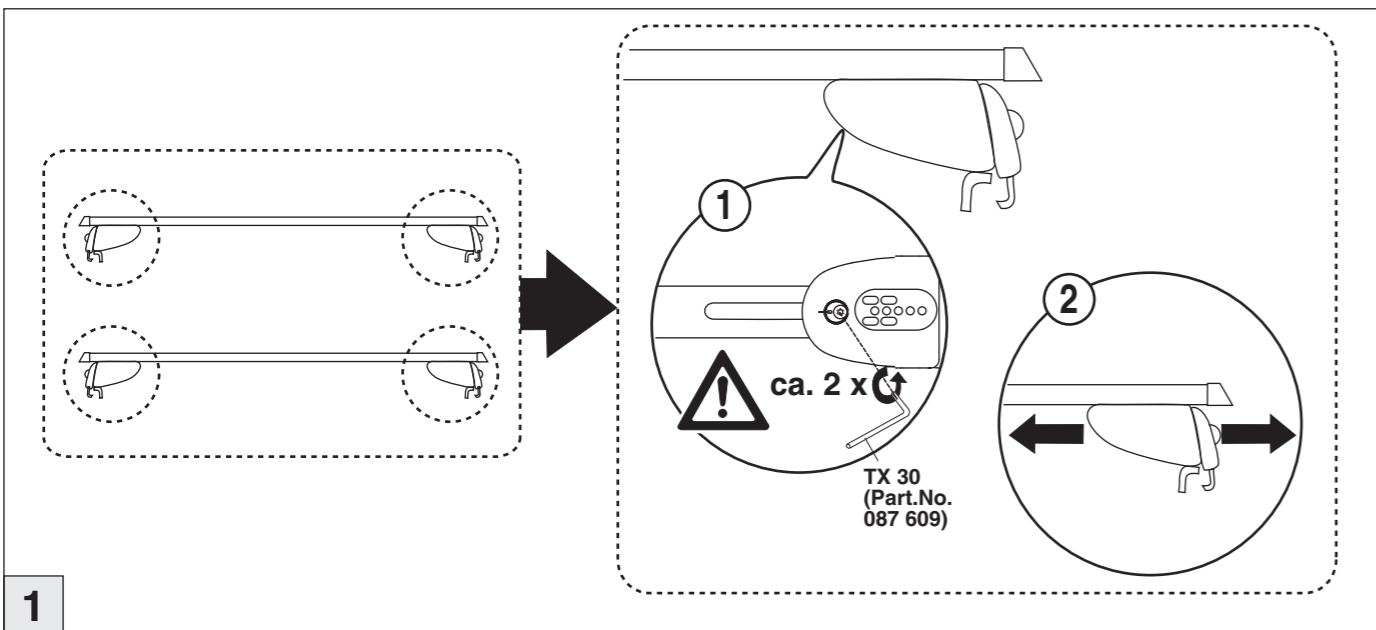
02/2013–06/2020  
08/2018–

Skoda Superb Kombi mit Reling  
Skoda Kodiaq mit Reling  
Skoda Kodiaq Sportsline mit Reling

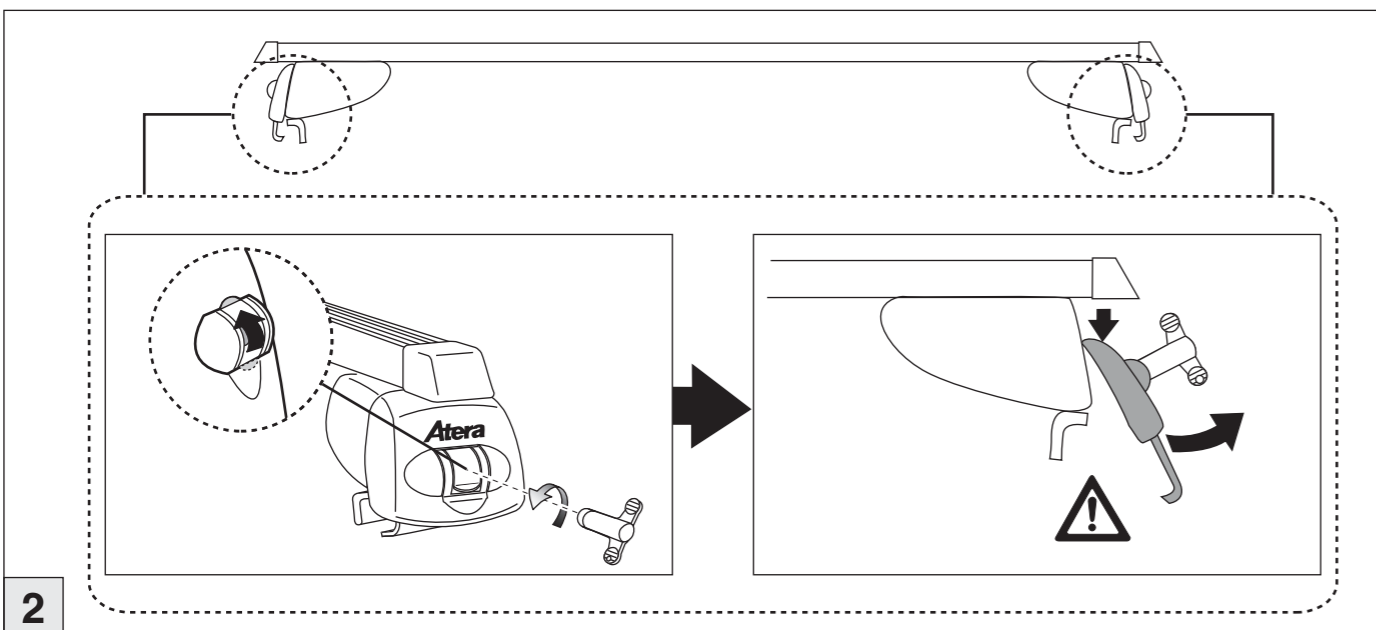
09/2015–  
03/2017–  
01/2018–



INFO



1



2

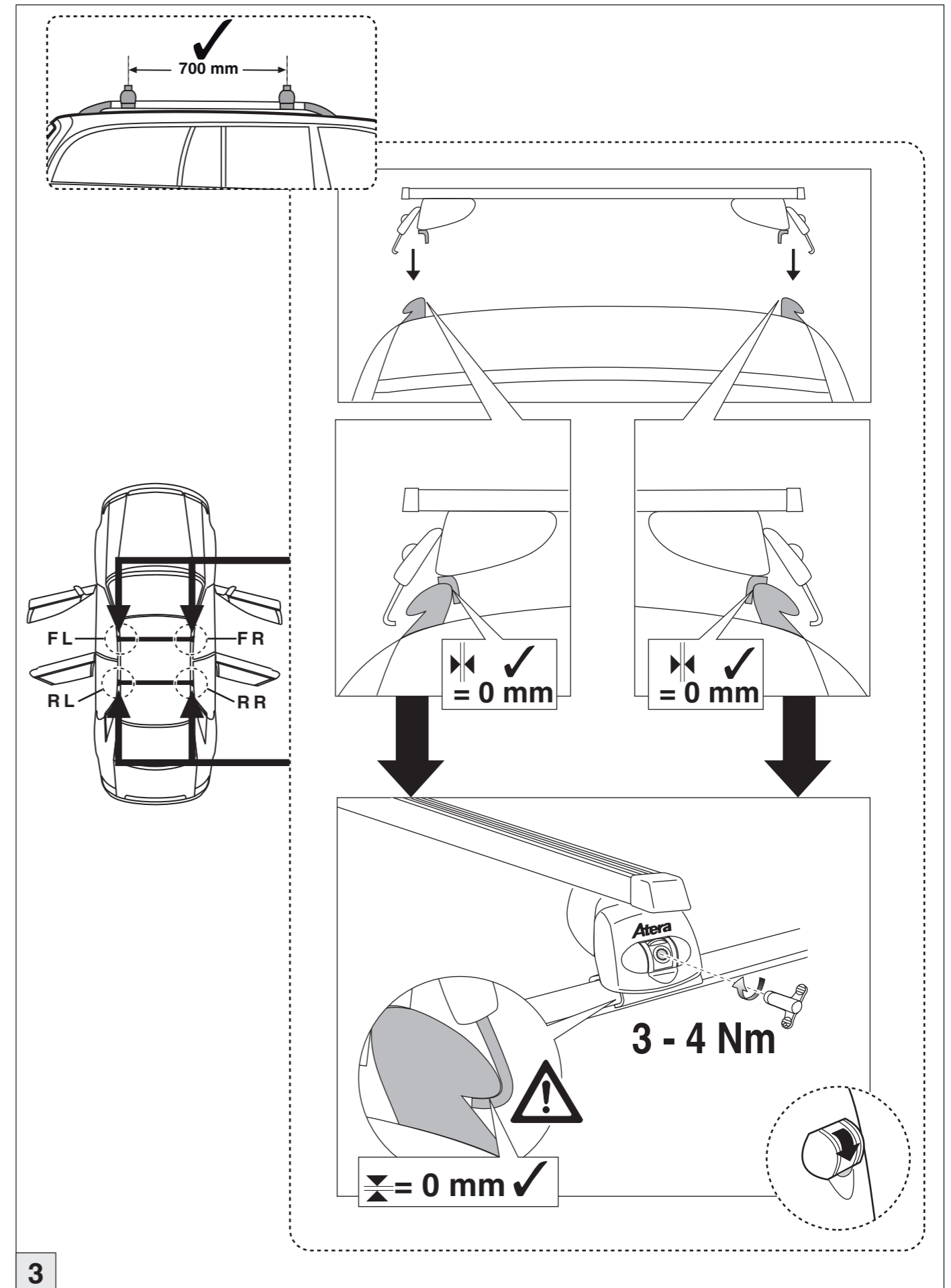
# Atera SIGNO

Audi A3 Sportback mit Reling  
Audi Q8 mit Reling

02/2013–06/2020  
08/2018–

Skoda Superb Kombi mit Reling  
Skoda Kodiaq mit Reling  
Skoda Kodiaq Sportsline mit Reling

09/2015–  
03/2017–  
01/2018–



3