

# Atera SIGNO

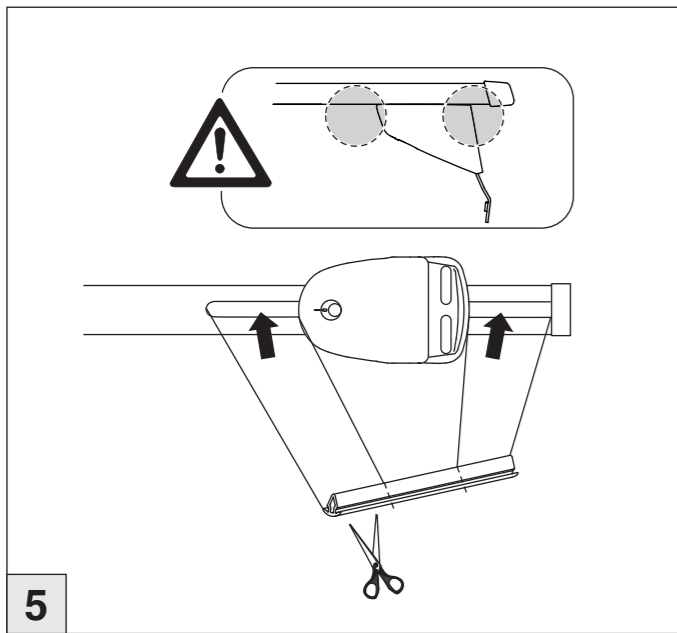
Mercedes Benz  
B-Klasse (W246) 11/2011 – 02/2019

# Atera SIGNO

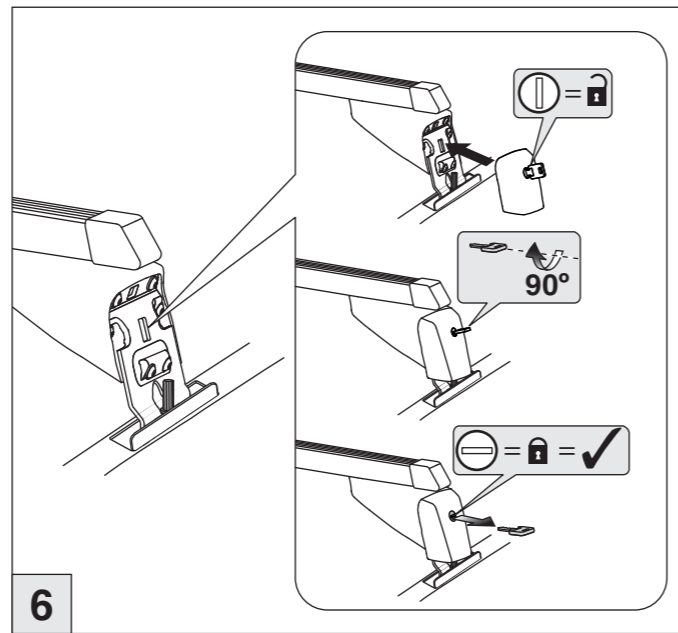
Mercedes Benz  
B-Klasse (W246)

11/2011 – 02/2019

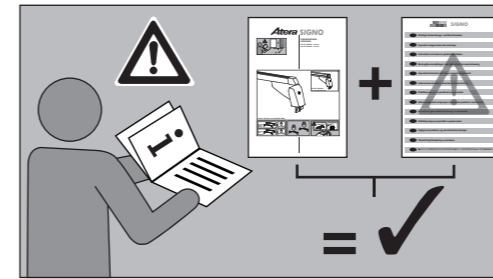
Art. Nr. / Part-No. : 044 430  
Art. Nr. / Part-No. : 047 430



5



6



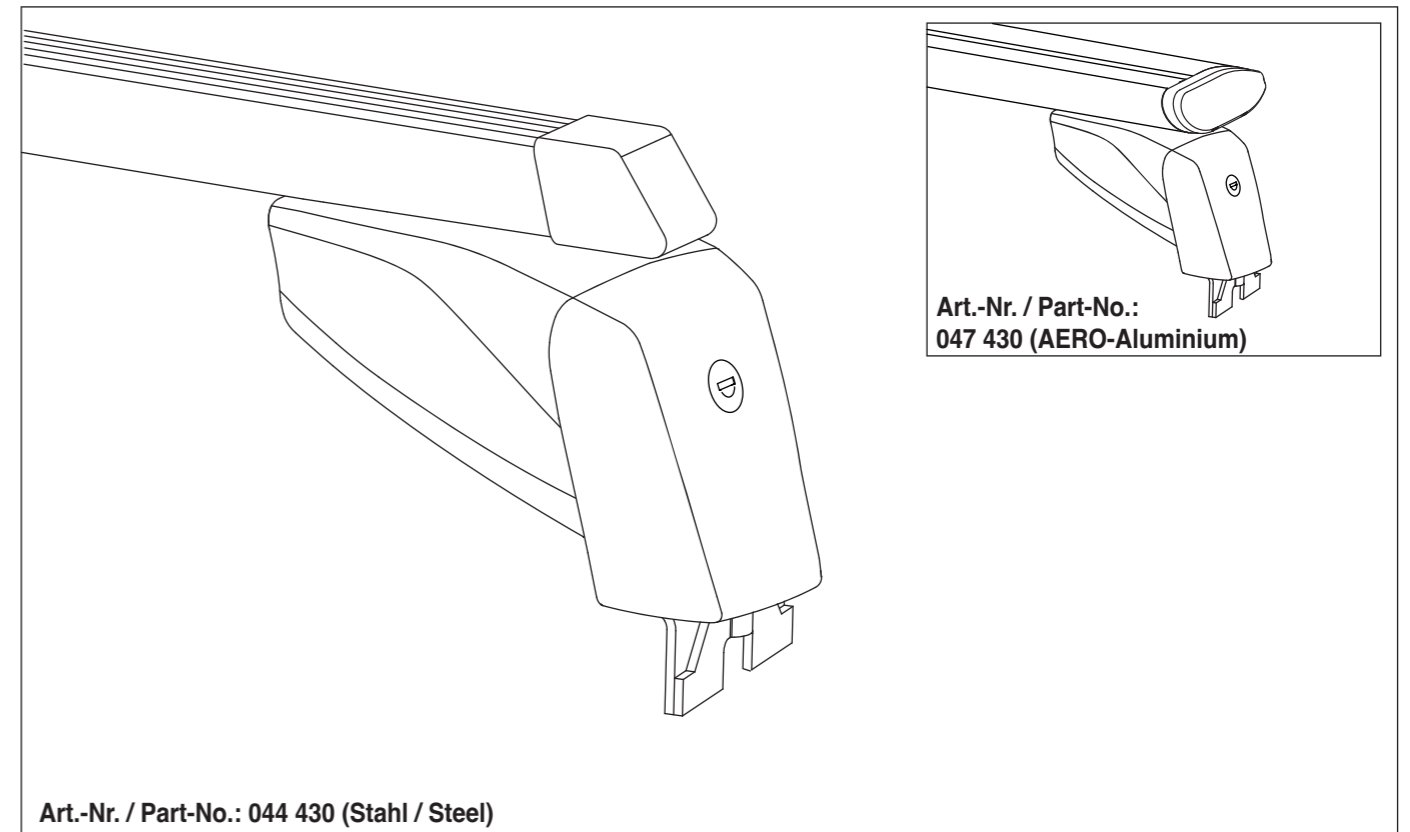
nur bei Art.Nr.: 047 430  
only for part no.: 047 430

A- 8828700067  
B- 9945700222  
C1- 8828700062  
C2- 8828700063

	<ul style="list-style-type: none"> <li>1- 9945700090</li> <li>2- 9919700062</li> <li>3- 9945700105</li> <li>4- 9912700051</li> <li>5- 9918701344</li> <li>6- 9918701357</li> <li>7- 9910700004</li> <li>8- 9908700044</li> <li>9- 9912005668</li> <li>10- 9908700356</li> <li>11- 9908700010</li> <li>12- 9918701345</li> <li>13a- 9949700670 (097398)</li> <li>13b- 9949700671 (097399)</li> <li>13c- 9949700672 (097400)</li> <li>13d- 9949700673 (097401)</li> </ul>
--	---

9922700316 (+ Code)	9922700043 (+ Code)	9936700185	9922007445 (SW5)

7



044 430 (Stahl) (Steel)		 <b>4,3 kg</b>
047 430 (AERO- Aluminium)		 <b>4,8 kg</b>

 max. 50 kg	 max. 50 kg
-------------------	-------------------

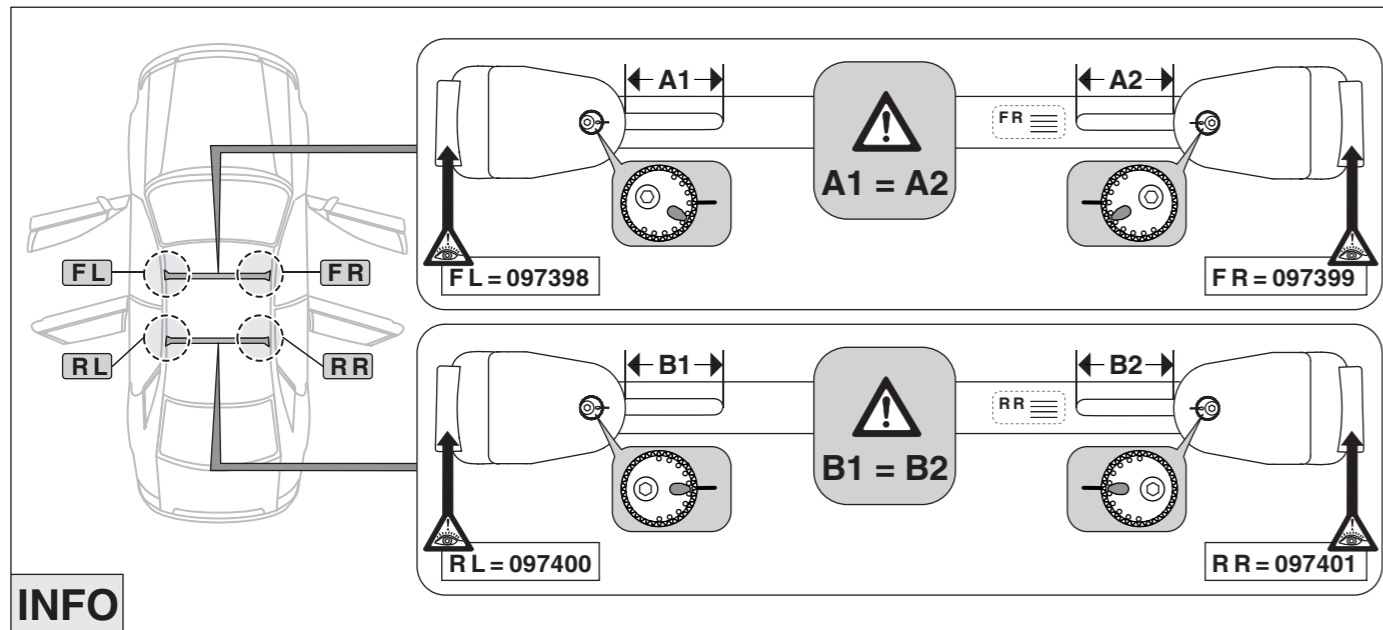


# Atera SIGNO

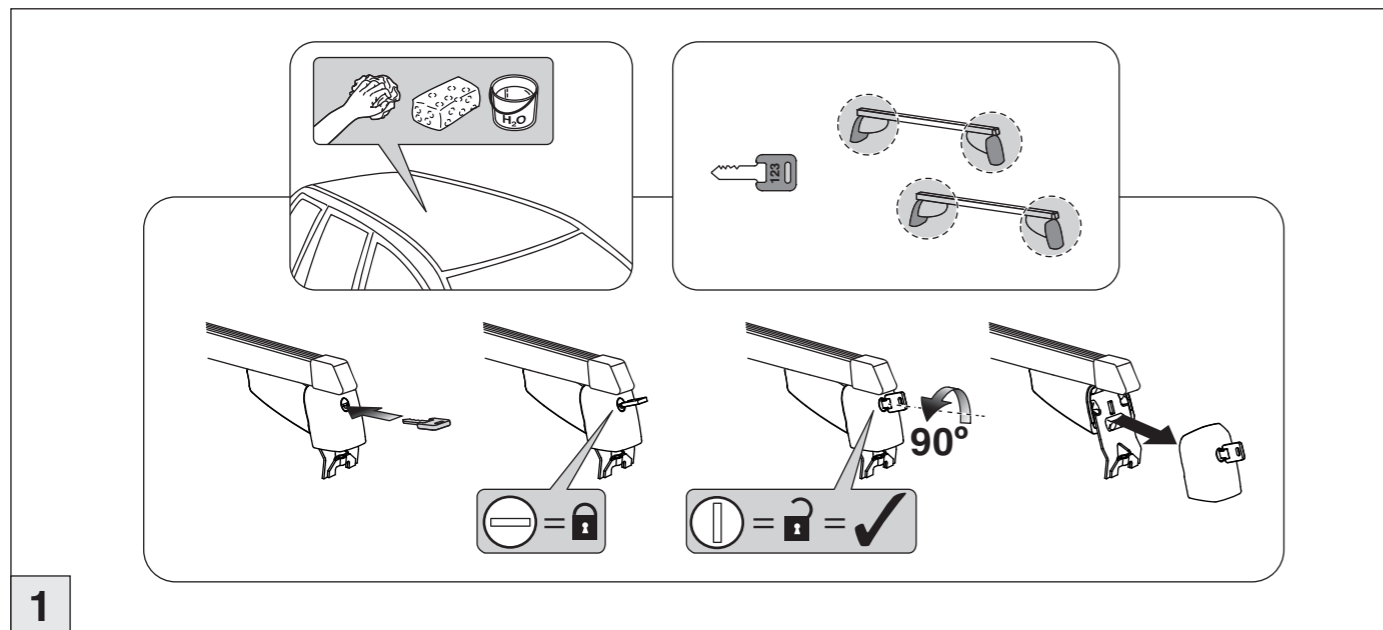
Mercedes Benz  
B-Klasse (W246) 11/2011 – 02/2019

# Atera SIGNO

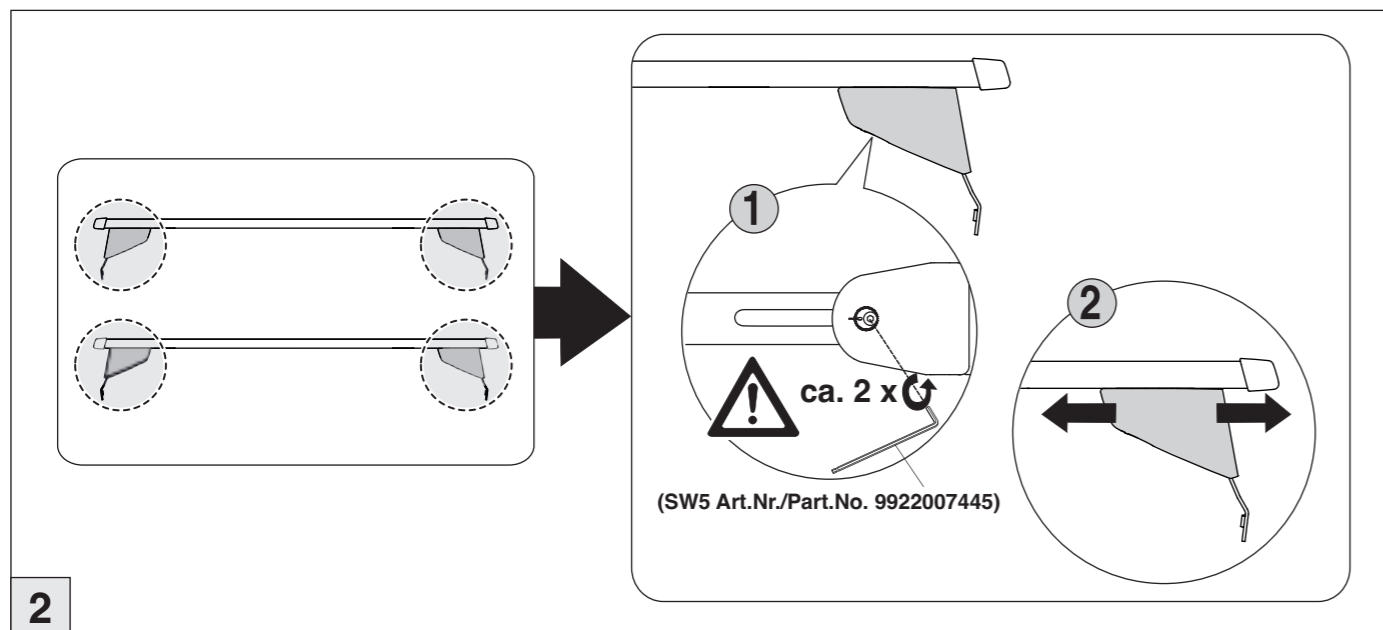
Mercedes Benz  
B-Klasse (W246) 11/2011 – 02/2019



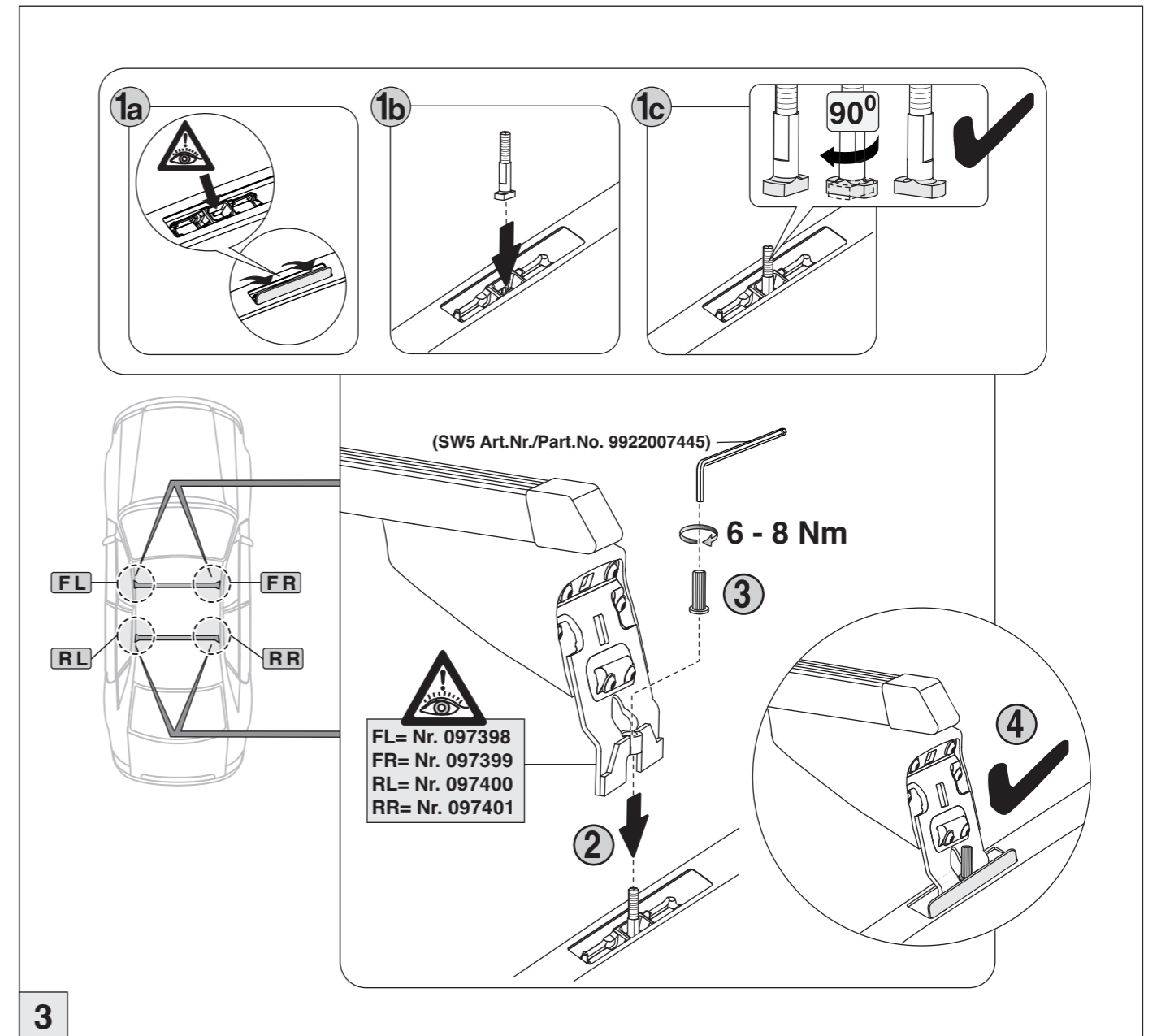
INFO



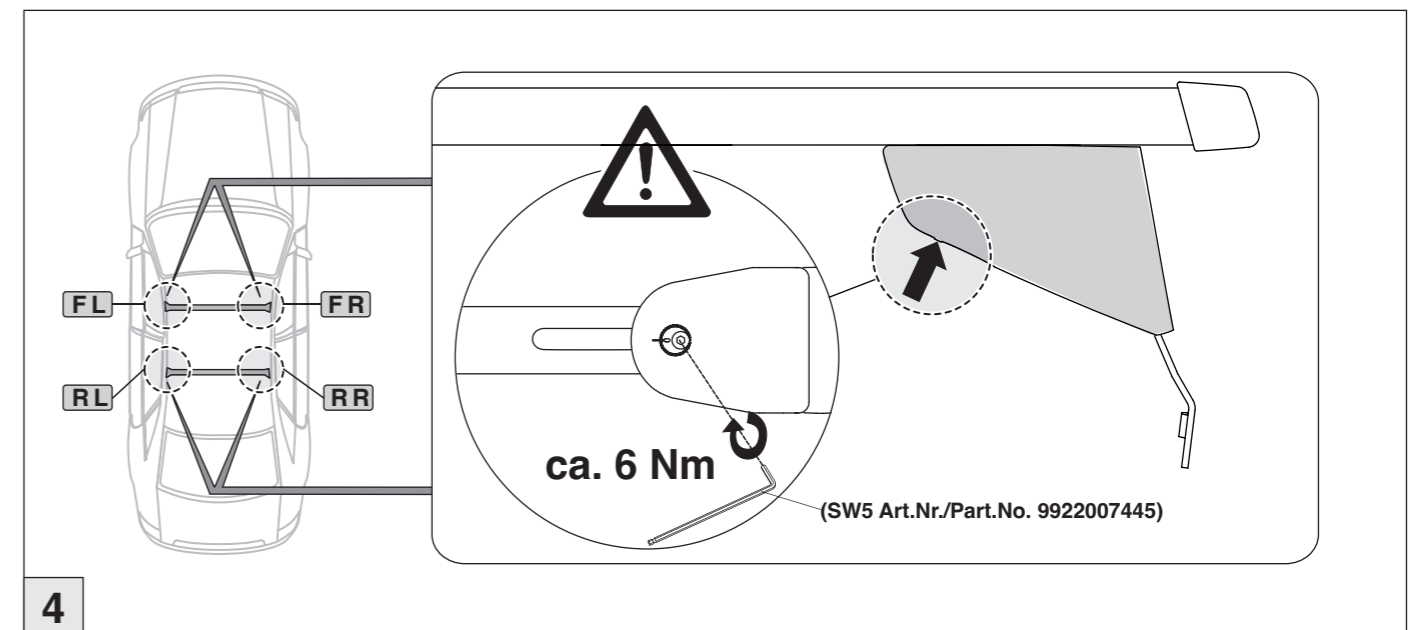
1



2



3



4