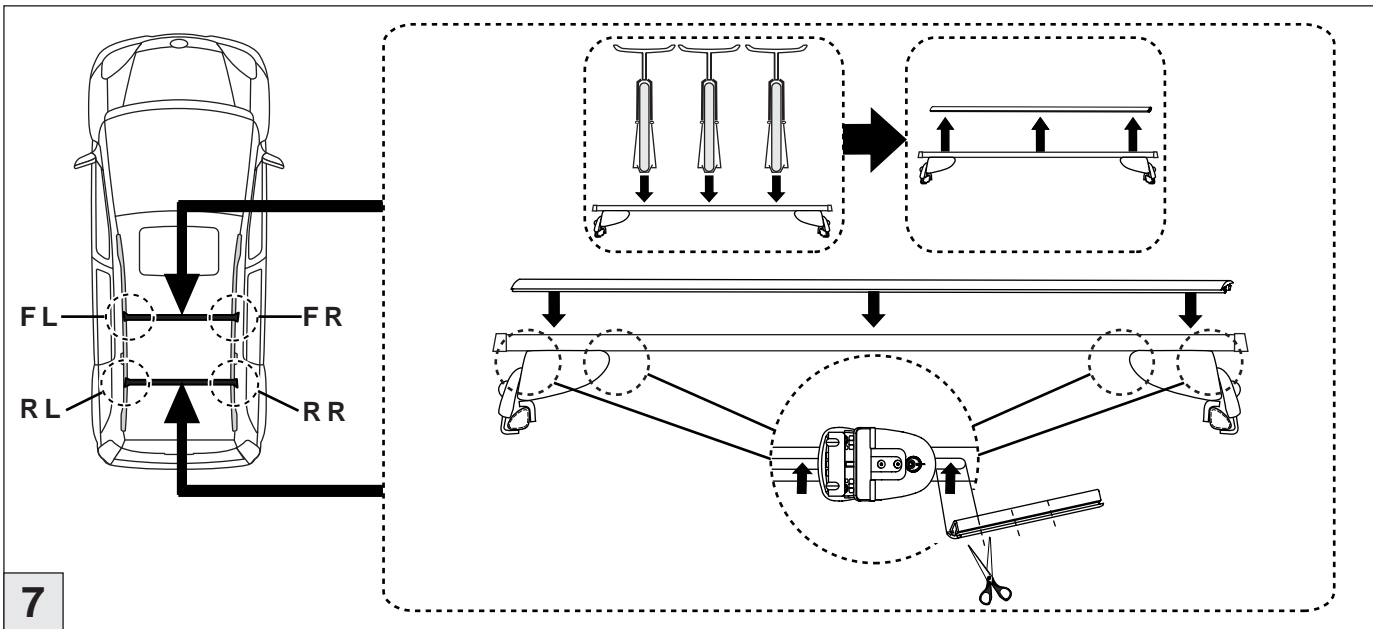
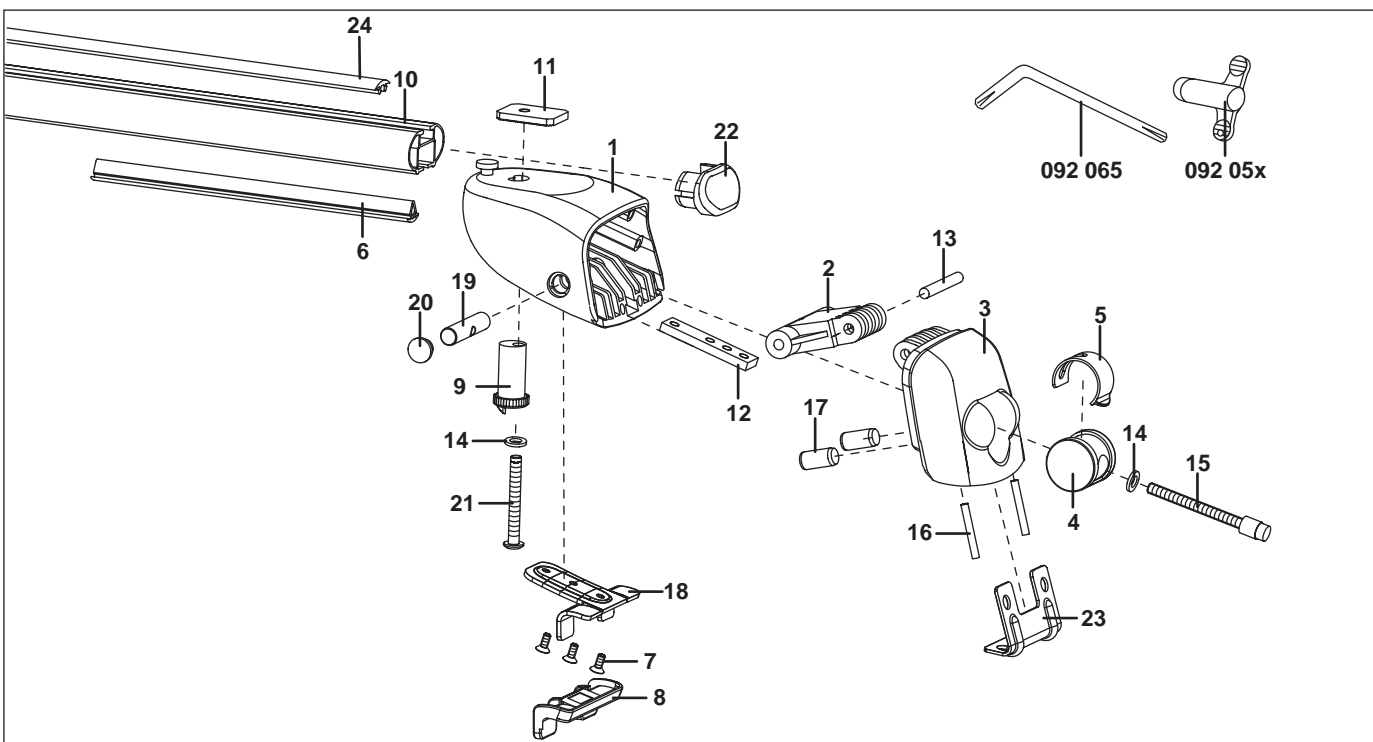


# Atera® SIGNO

Mercedes Benz  
Vaneo (414) 02/2002-



7



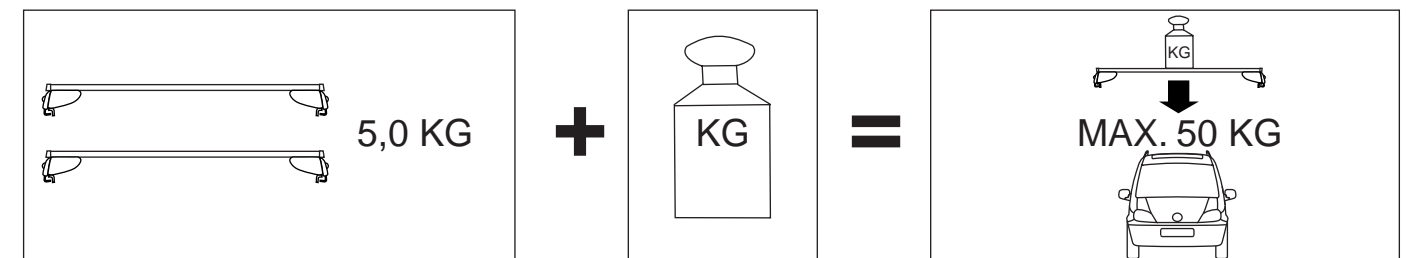
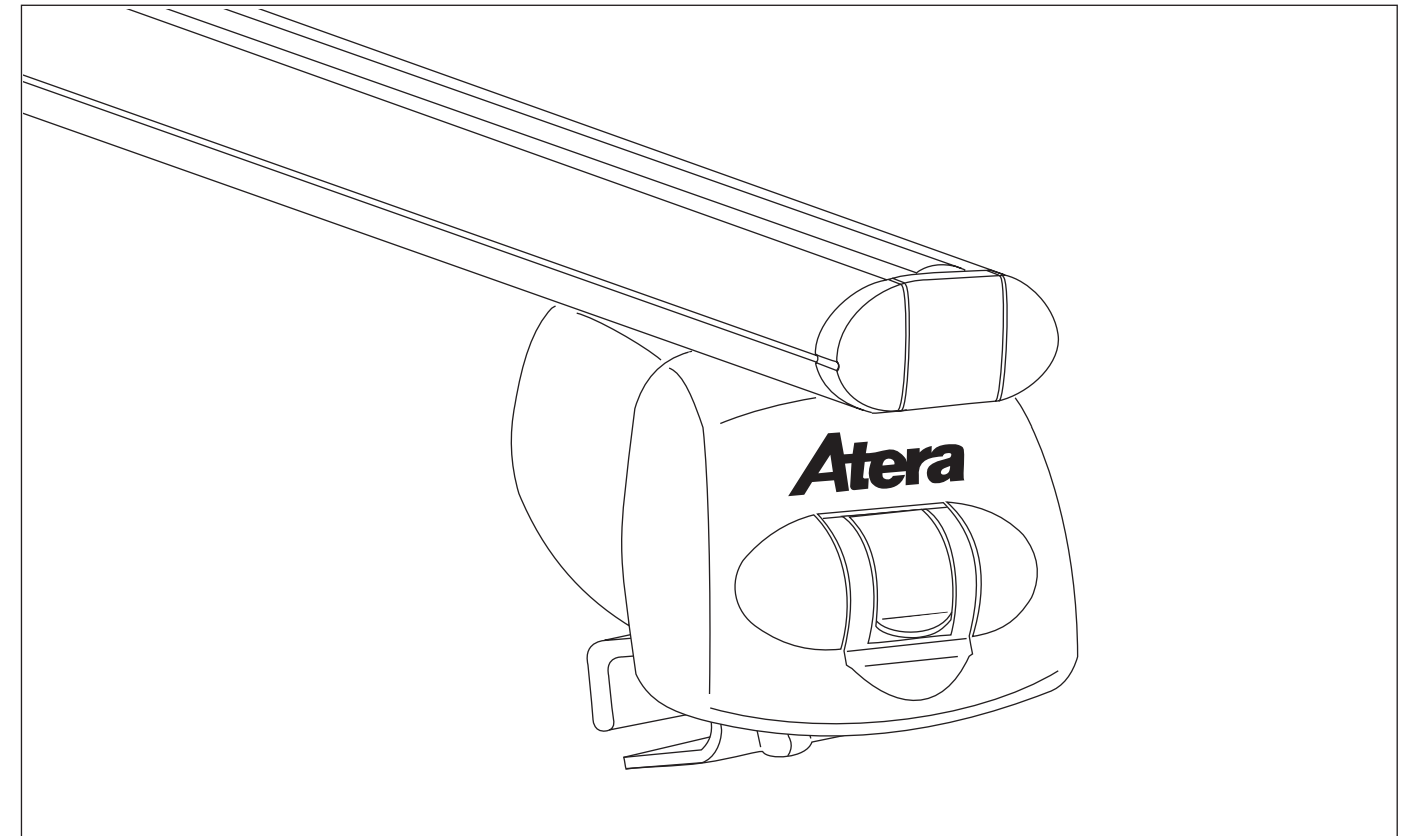
- |            |             |             |             |
|------------|-------------|-------------|-------------|
| 1- 092 034 | 7- 093 186  | 13- 087 657 | 19- 087 643 |
| 2- 092 040 | 8- 088 834  | 14- 087 886 | 20- 092 045 |
| 3- 092 165 | 9- 092 044  | 15- 087 65x | 21- 087 656 |
| 4- 092 041 | 10- 093 110 | 16- 088 363 | 22- 092 071 |
| 5- 092 039 | 11- 093 357 | 17- 087 658 | 23- 093 178 |
| 6- 092 043 | 12- 093 228 | 18- 093 179 | 24- 092 075 |

8

# Atera® SIGNO

Mercedes Benz  
Vaneo (414) 02/2002-  
Part-No. : 045 020

- D** Benutzer-Information  
Vor Gebrauch des Trägersystems/Zubehörs sorgfältig und vollständig lesen!
- GB** User information  
Please read all instructions carefully before using the carrying system/accessories!
- F** Informations destinées à l'utilisateur  
Veuillez lire soigneusement toutes les instructions avant l'utilisation du système de porte-charges/des accessoires!
- NL** Gebruikerinformatie  
Voor gebruik van het dragersysteem en/of de accessoires zorgvuldig en volledig lezen!
- DK** Brugerinformation  
Læs betjeningsvejledningen grundigt igennem inden ibrugtagning.
- FIN** Ohjeita käyttäälle  
Lue ohje huolellisesti ja kokonaan ennen kattotelinejärjestelmän/lisävarusteiden käyttöönottoa.
- I** Informazioni per l'utente  
Prima dell'uso del sistema di trasporto/dell'accessorio leggere attentamente tutte le indicazioni!
- ES** Información para usuarios  
¡Leer cuidadosamente las instrucciones completas antes de usar el sistema portador / los accesorios!



**Atera®**  
MADE IN GERMANY

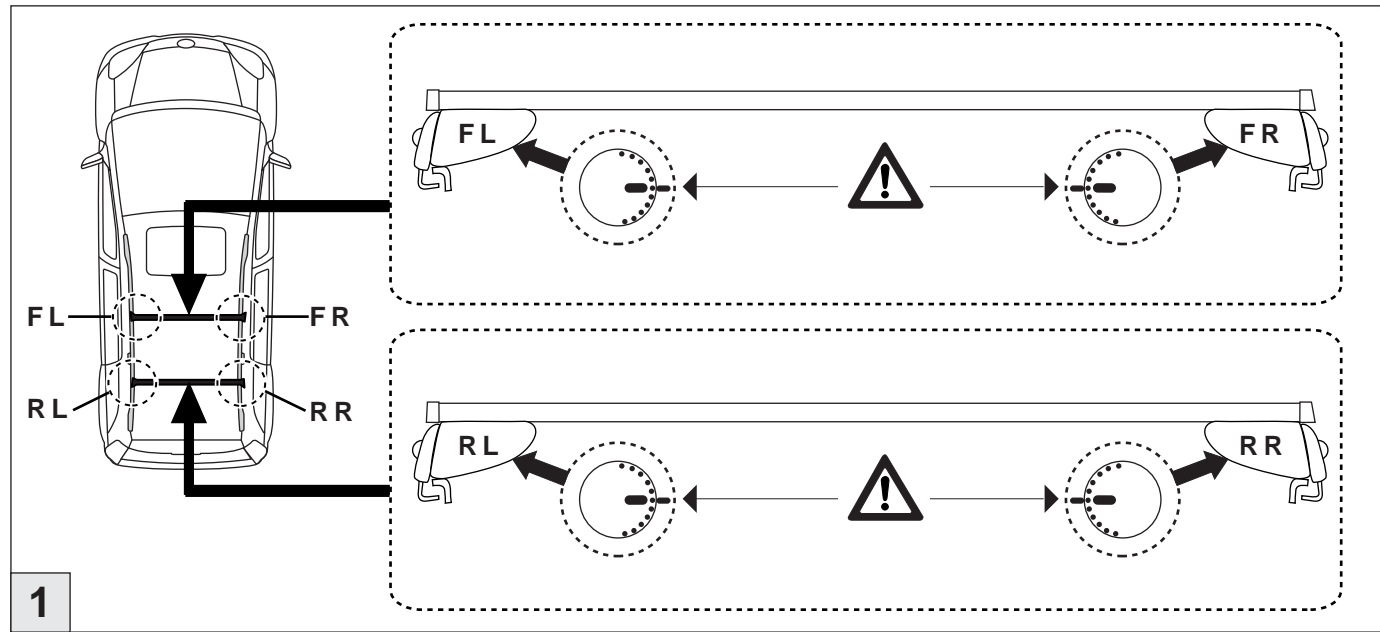
Eberhard Tittel GmbH  
Postfach 2240  
D-88192 Ravensburg  
Telefon 07 51 - 76 04-0  
Telefax 07 51 - 76 04-76  
E-Mail: info@atera.de

Produktion/Production  
1 2 3 4 5 6 7 8 9 10 11 12  
04 05 06 07 08 09 10 11 12

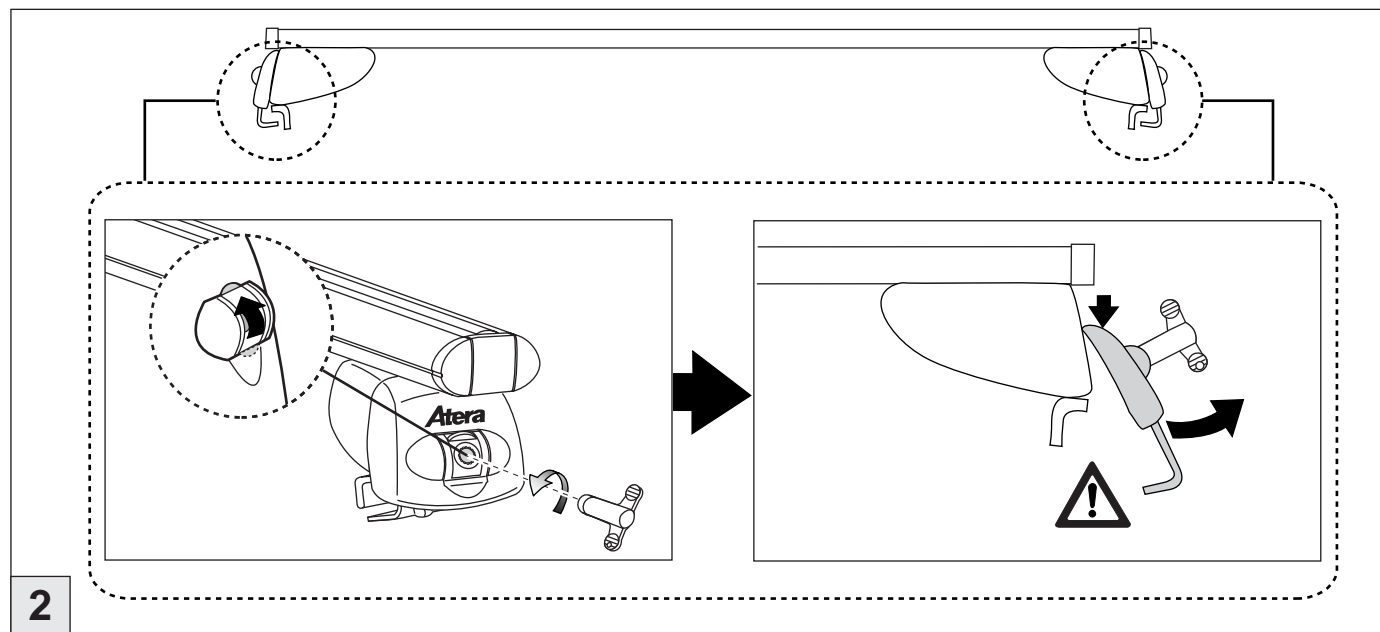


# Atera® SIGNO

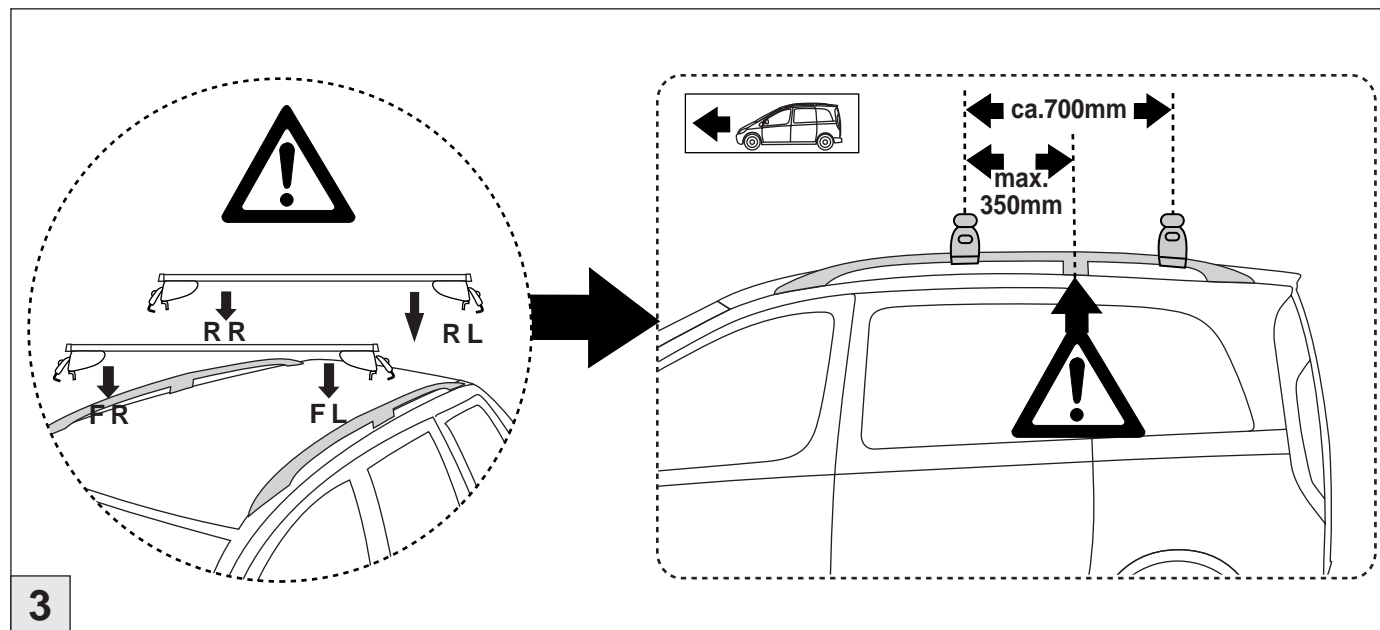
Mercedes Benz  
Vaneo (414) 02/2002-



1



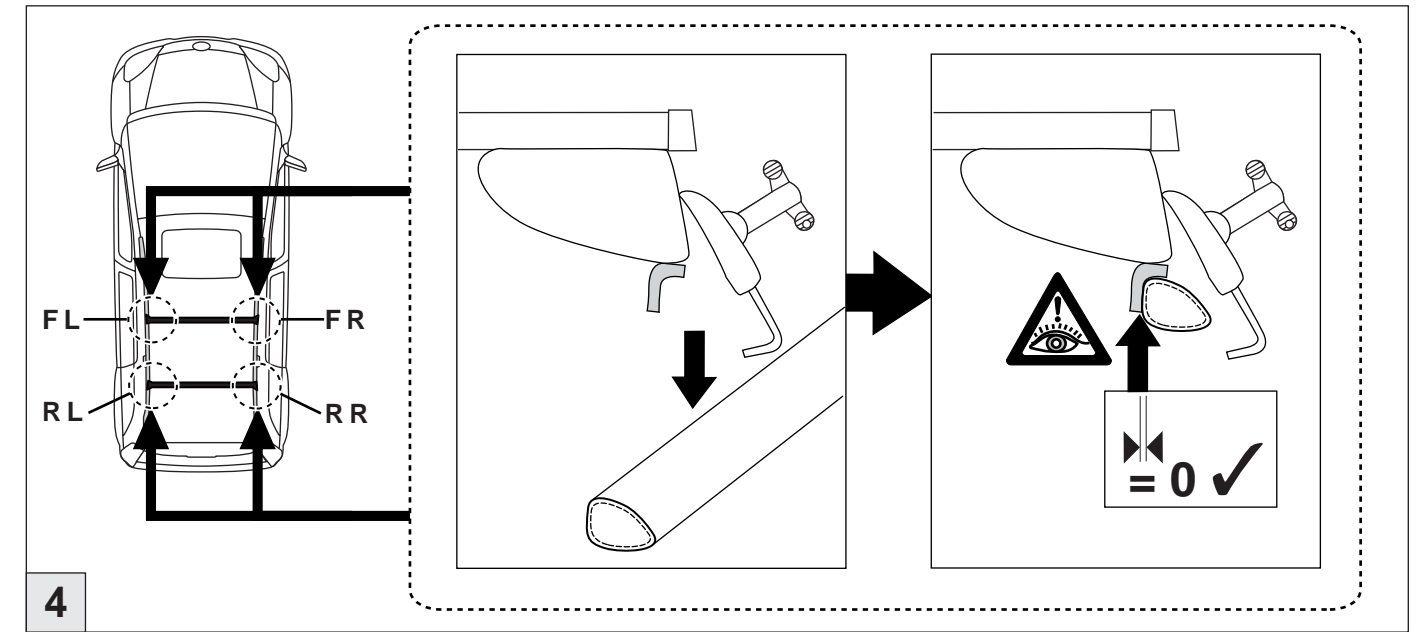
2



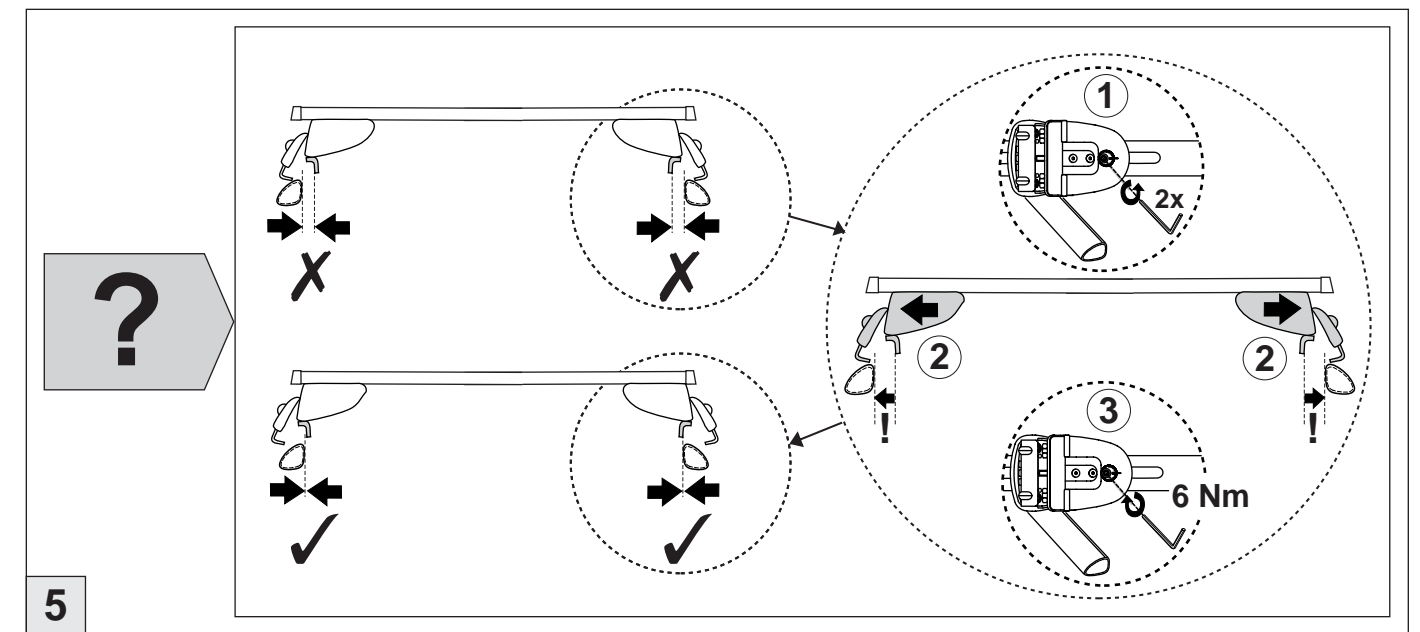
3

# Atera® SIGNO

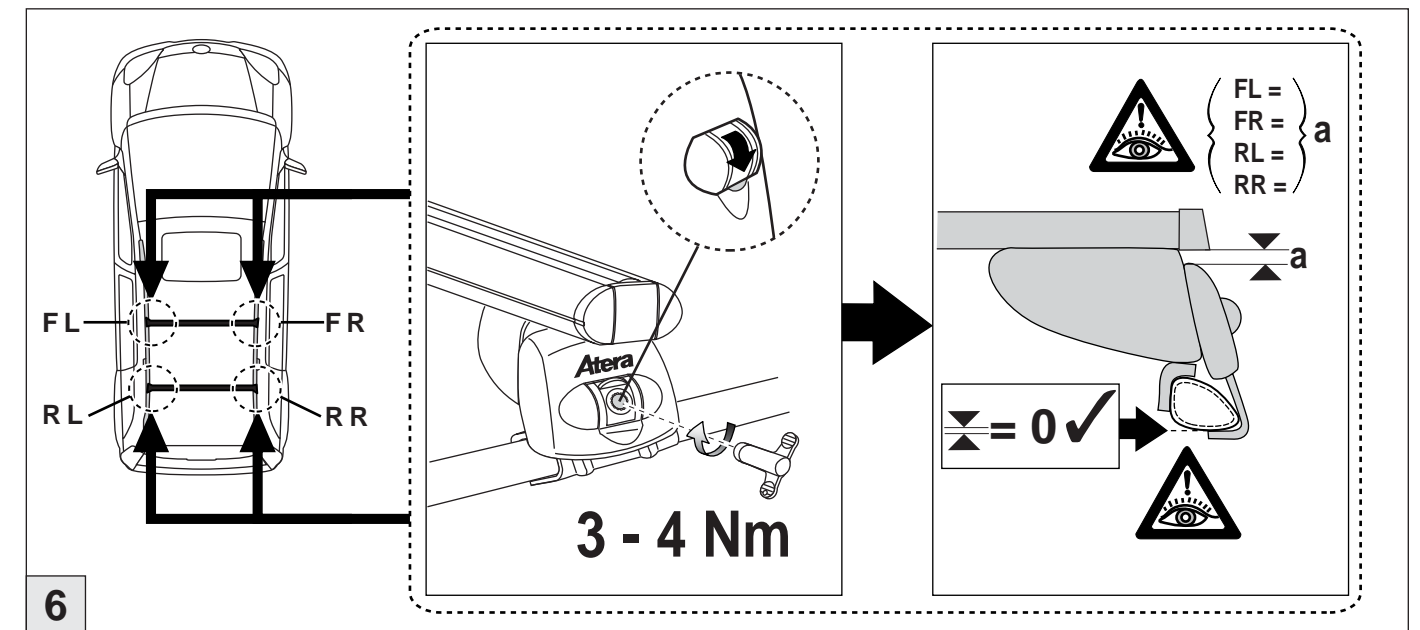
Mercedes Benz  
Vaneo (414) 02/2002-



4



5



6