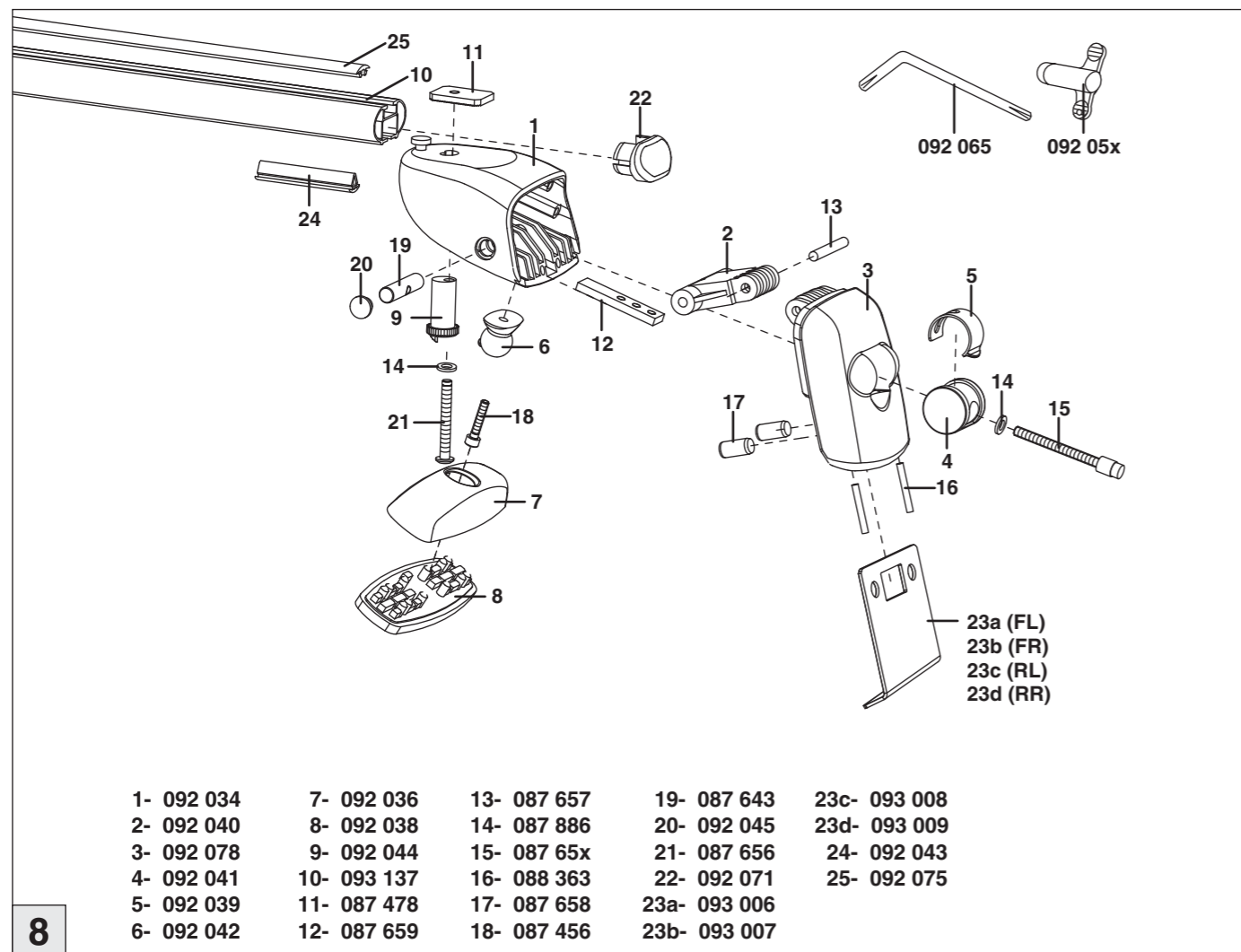
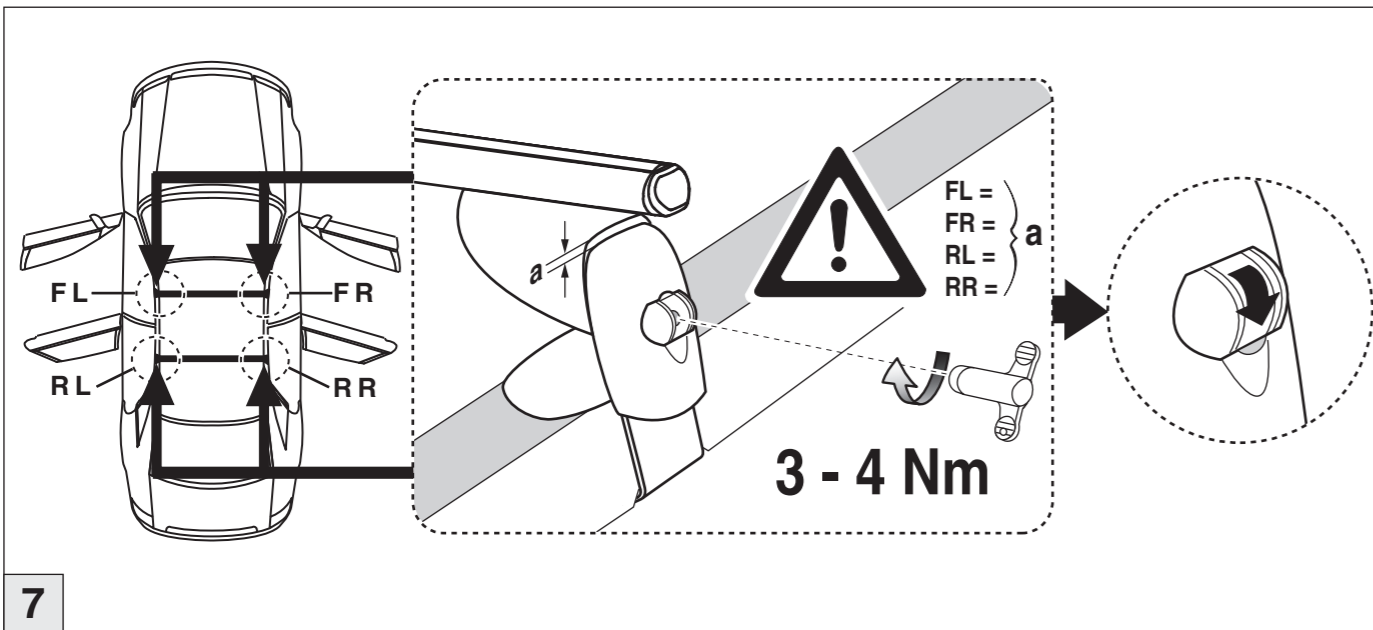


# Atera SIGNO

BMW  
7-er (E 65) 2001–10/2008



8

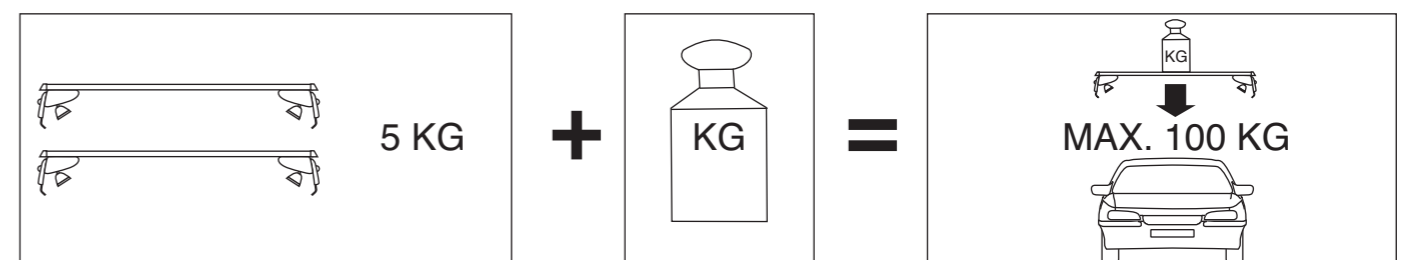
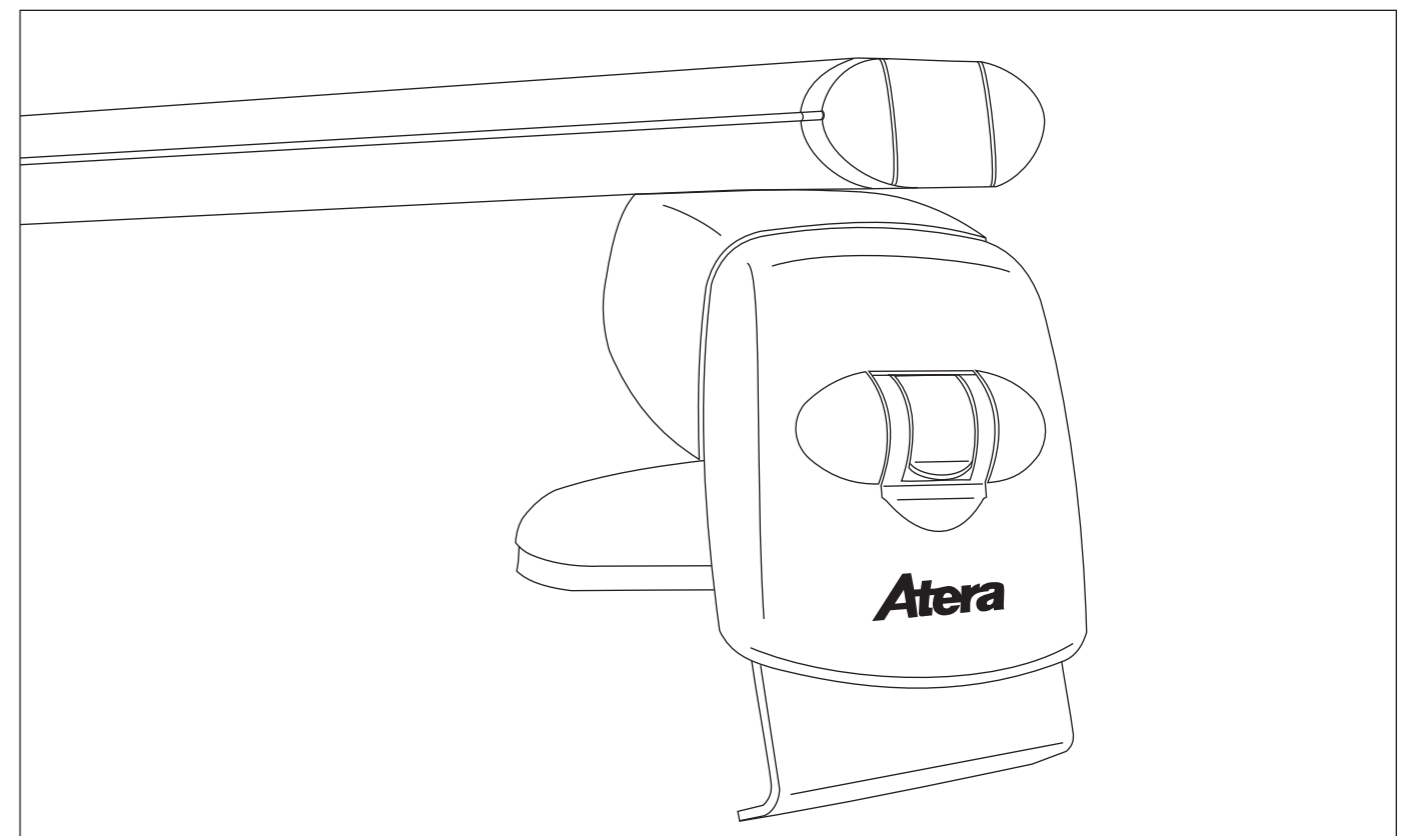
**Atera**  
MADE IN GERMANY

Atera GmbH  
Im Herrach 1  
D-88299 Leutkirch  
Telefon 0 75 61 - 9 83 44-0  
Telefax 0 75 61 - 9 83 44-76  
E-Mail: info@atera.de

# Atera<sup>®</sup> SIGNO

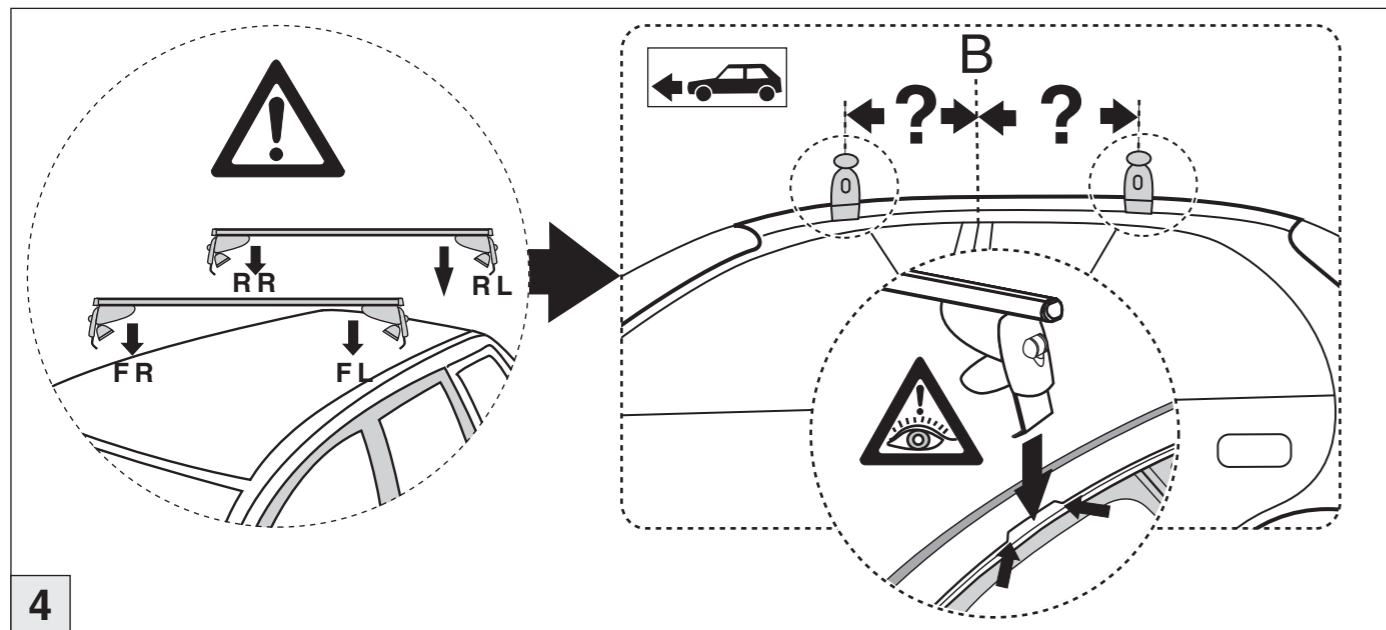
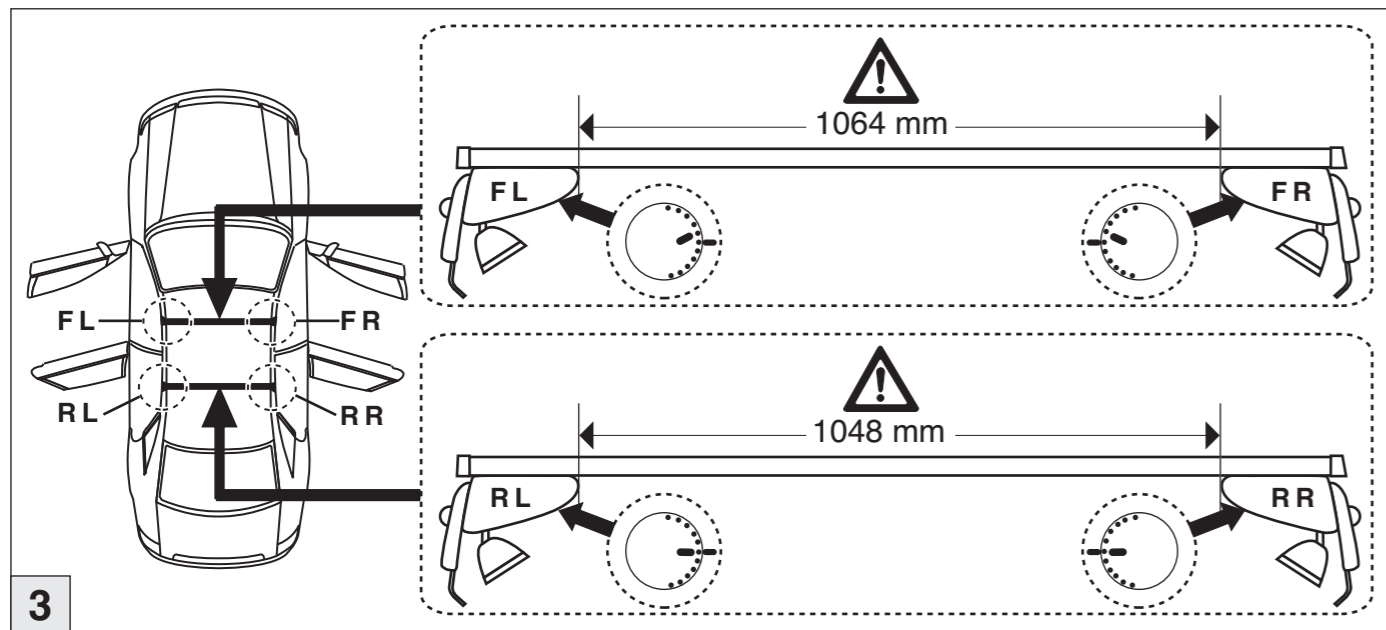
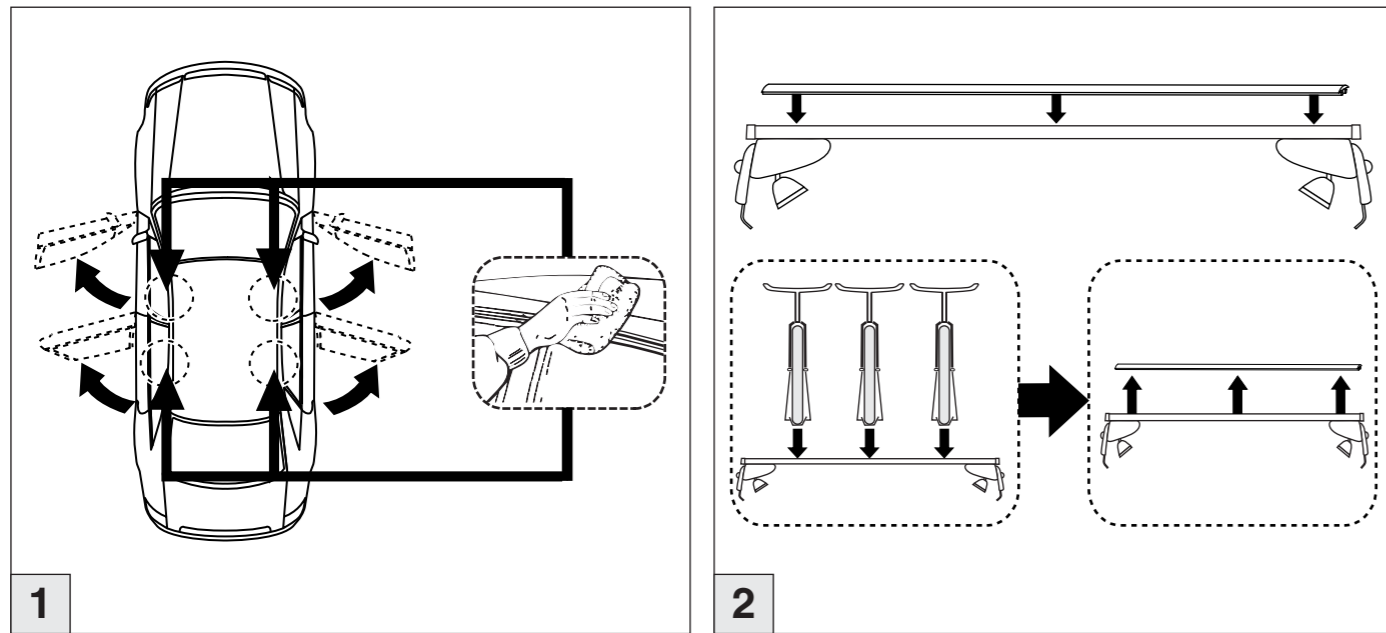
BMW  
7-er (E 65) 2001–10/2008  
Part-No. : 045 030

- D** Benutzer-Information  
Vor Gebrauch des Trägersystems/Zubehörs sorgfältig und vollständig lesen!
- GB** User information  
Please read all instructions carefully before using the carrying system/accessories!
- F** Informations destinées à l'utilisateur  
Veuillez lire soigneusement toutes les instructions avant l'utilisation du système de porte-charges/des accessoires!
- NL** Gebruikerinformatie  
Voor gebruik van het dragersysteem en/of de accessoires zorgvuldig en volledig lezen!
- DK** Brugerinformation  
Læs betjeningsvejledningen grundigt igennem inden ibrugtagning.
- FIN** Ohjeita käyttäelle  
Lue ohje huolellisesti ja kokonaan ennen kattotelinejärjestelmän/lisävarusteiden käyttöönottoa.
- I** Informazioni per l'utente  
Prima dell'uso del sistema di trasporto/dell'accessorio leggere attentamente tutte le indicazioni!
- ES** Información para usuarios  
¡Leer cuidadosamente las instrucciones completas antes de usar el sistema portador / los accesorios!



# Atera SIGNO

BMW  
7-er (E 65) 2001–10/2008



# Atera SIGNO

BMW  
7-er (E 65) 2001–10/2008

