

921-80x

Lv7 2022-r1

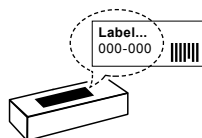
Modelo-model:

CRUZ Lane

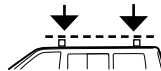
Lote-Lot-Lot-Lot:



Peso-Weight-Poids-Gewicht:



Kit A: **Max. 50 kg**
Kit B: **Max. 60 kg**
Kit C,D,E: **Max. 75 kg**
Kit R: **Max. 75 kg**



CEE - EEC type approval:



26 R- 04 3040



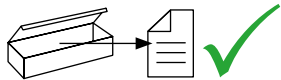
CITY CRASH (↷)

CRUZBER SAU
ES-A14018311
P.I. Las Salinas II
14960 - Rute - Spain
www.cruzber.com



(E)	Instrucción de montaje ¡Leer primero!	Barras de acero
(GB)	Assembly instructions Read first!	Steel bars
(F)	Instruction de montage Lire en premier!	Barres d'acier
(D)	Montageanleitung Zuerst lesen!	Stahldachträger
(PT)	Instruções de montagem Ler primeiro!	Barras d'aço
(PL)	Instrukcja montażu Najpierw przeczytaj!	Belki stalowe
(CZ)	Montážní návod Čtěte pozorně!	Ocelové střešní nosiče
(HU)	Szerelési Utasítás Először olvasd el!	Acél rudak
(RO)	Instructiuni de montaj Intai cititi!	Čelične šipke
(HR)	Detaljne upute Prvo procitati!	Bare din otel
(GR)	Διαβάστε προσεκτικά τις Οδηγίες Συναρμολόγησης!	Μπάρες Σιδερέ
(TR)	Öncelikle montaj: Talimatlarını okuyunuz!	Çelik barlar
(RU)	Инструкции по монтажу Сначала прочитайте!	Стальные поперечины
(I)	Istruzioni di montaggio Leggere per primo!	Barre d'acciaio
(NL)	Montagehandleiding Eerst lezen!	Stalen dakdragers
(SLO)	Navodila za sestavljanje Preberite!	Jeklene prečke

1.



(E) Contenido embalaje: ¡Verificar!

x1

x1

(GB) Package content: Check!

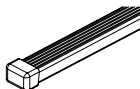


(F) Contenu d'emballage: Vérifier!

(D) Packungsinhalt: Überprüfen!

x2

(PT) Contéudo embalagem:
Verificar!



(PL) Zawartość opakowania:
sprawdź!

(CZ) Obsah balení: Zkontrolujte!

(HU) Csomag tartalma: Ellenőrizd!

(RO) Pachetul contine: Verificati!

(HR) Sadržaj paketa: Provjeri!

(GR) Ελέγξτε το περιεχόμενο: του
πακέτου!

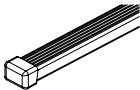

(TR) Paket içeriğini: Control ediniz!

(RU) Содержание упаковки:
Проверьте!

(I) Contenuto della confezione:
Controllare!

(NL) Pakket inhoud: Controleer!

(SLO) Vsebina paketa: Preverite!

Código Code		↔		Lote Lot
921-801	CRUZ Lane 110	110 cm	2.70 Kg	01/22
921-803	CRUZ Lane 120	120 cm	2.88 Kg	01/22
921-805	CRUZ Lane 130	130 cm	3.10 Kg	01/22
921-806	CRUZ Lane 135	135 cm	3.21 Kg	01/22
921-807	CRUZ Lane 140	140 cm	3.30 Kg	01/22

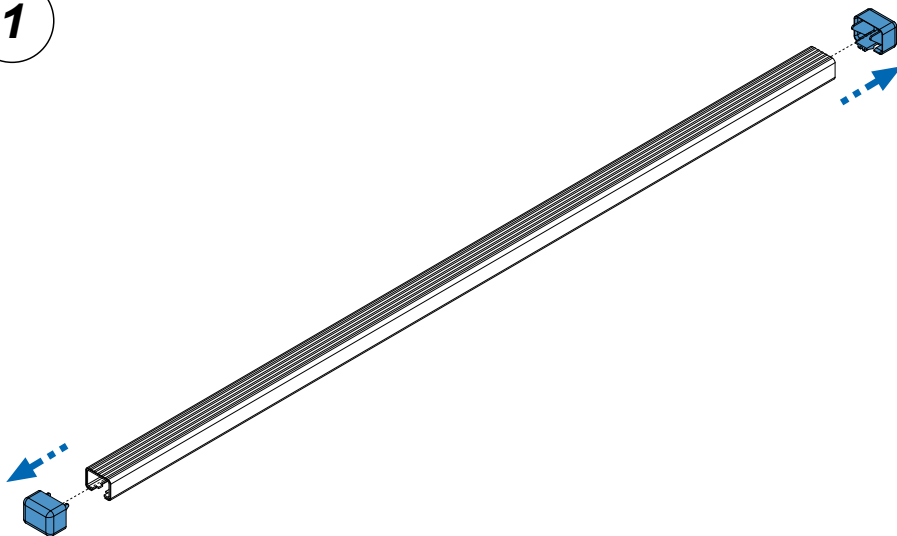
2.



Importante! **Important!** **Important!** **Wichtig!**

- E** Estas barras tienen que usarse con Kits de fijación Cruz!
- GB** Bars must be used with Cruz fixation Kits!
- F** Les barres devront être utilisées avec les Kits de fixation Cruz!
- D** Die Dachlsträger nur mit Cruz Stützfuß-Kits befestigen!
- PT** As barras devem ser utilizadas com os Kits de fixação Cruz!
- PL** Belki muszą być stosowane z elementów mocującymi firmy Cruz!
- CZ** Tento nosič musí být používán s fixačním kitem Cruz!
- HU** A rudakat csak Cruz rögzítő készlettel szabad használni!
- RO** Barele trebuie utilizate cu Kit-uri de fixare Cruz!
- HR** Šipke moraju biti korištene sa Cruz kitovima za montažu!
- GR** Το αξεσουάρ αυτό θα πρέπει να χρησιμοποιείται αποκλειστικά στα συστήματα μπαρών της Cruz!
- TR** Bu barlar mutlaka Cruz montaj kiti!
- RU** Поперечины должны быть использованы со специальным крепежным комплектом Cruz!
- IT** Questa bare deve essere utilizzato solo con il kit di fissaggio Cruz!
- NL** Dakdragers moeten worden gebruikt in combinatie met de bevestigingssets van Cruz!

1



2



**JUEGO DE PIES
DE FIJACION**

