

# R120102036

Lv4-2020-r1

Modelo-model:

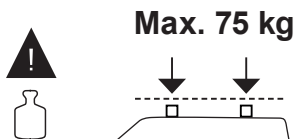
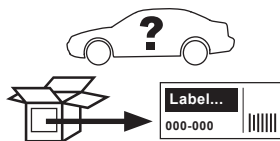
## FIRRAK ancora kit

Lote-Lot-Lot-Lot:

**01-20**

Peso-Weight-Poids-Gewicht:

**0,94 kg**

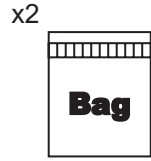
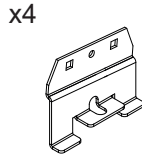
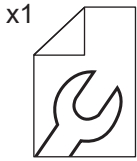


CEE - EEC type approval:

**E9** 26 R- 04 3015

ES	<b>Instrucción de montaje</b> ¡Leer primero!	Kit de fijación
EN	<b>Assembly instructions</b> Read first!	Fixation kit
FR	<b>Instruction de montage</b> Lire en premier!	Kit fixation
DE	<b>Montageanleitung</b> Zuerst lesen!	Stützfuß-Kit

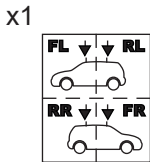
1



1x (1615)  
1x (1616)  
1x (1617)  
1x (1618)

(815-300)

1x (810-027)  
1x (810-045)

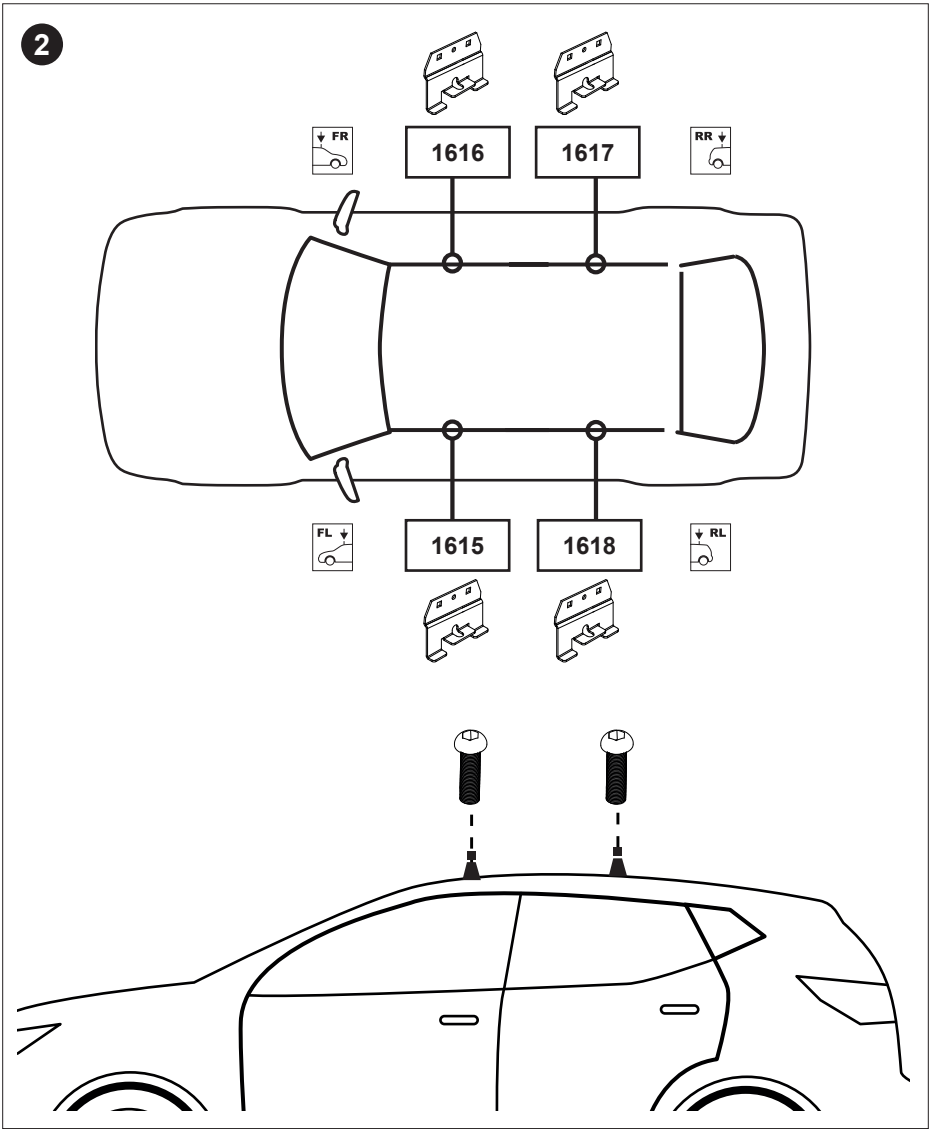
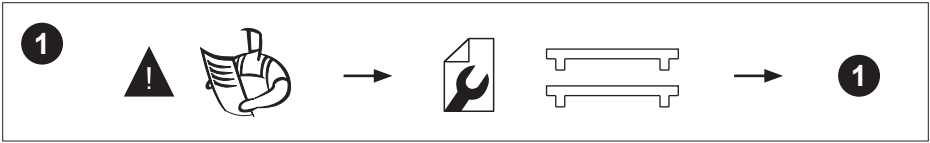


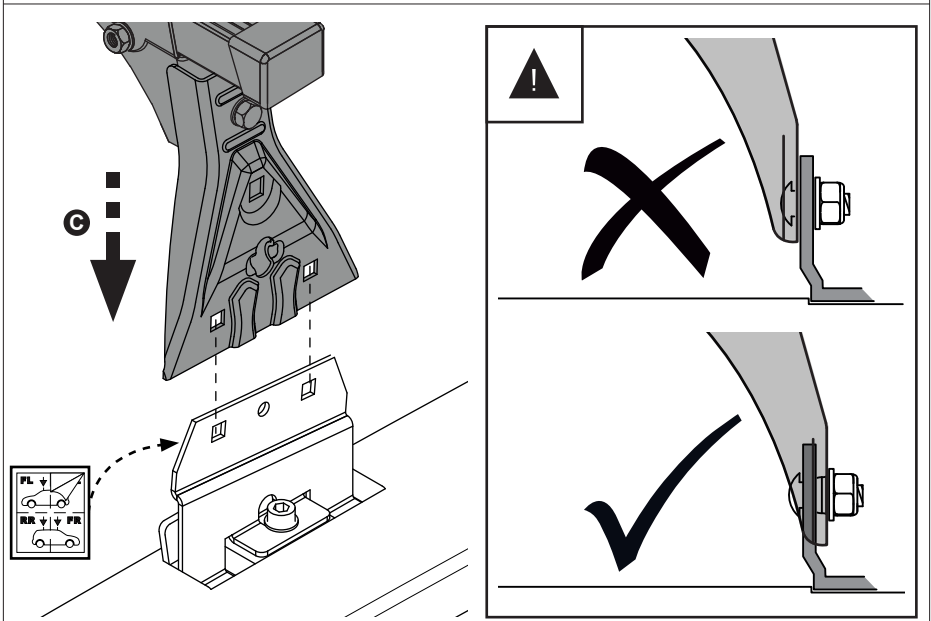
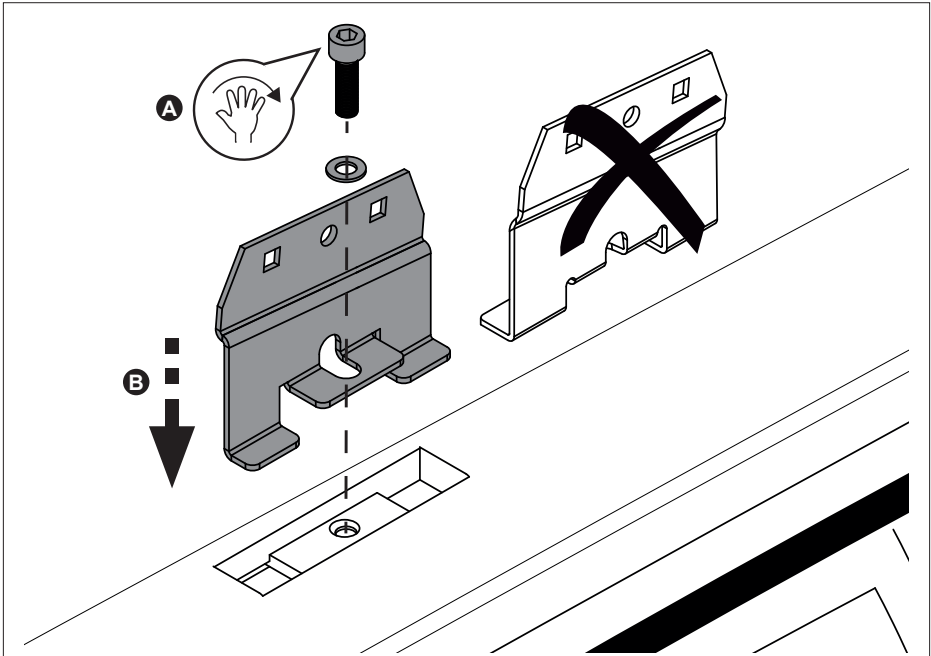
(018-041)

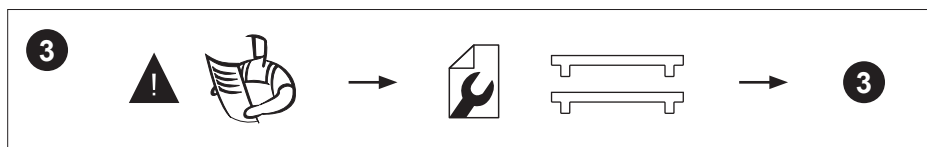
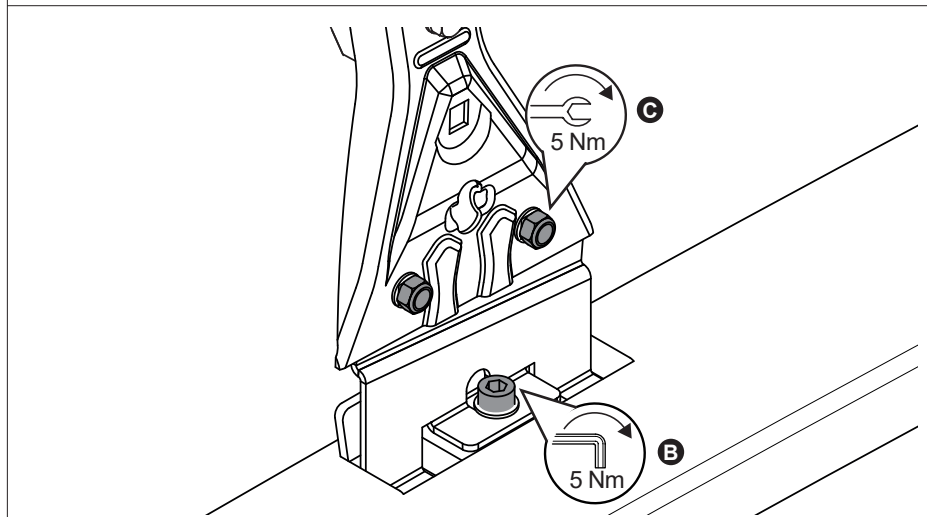
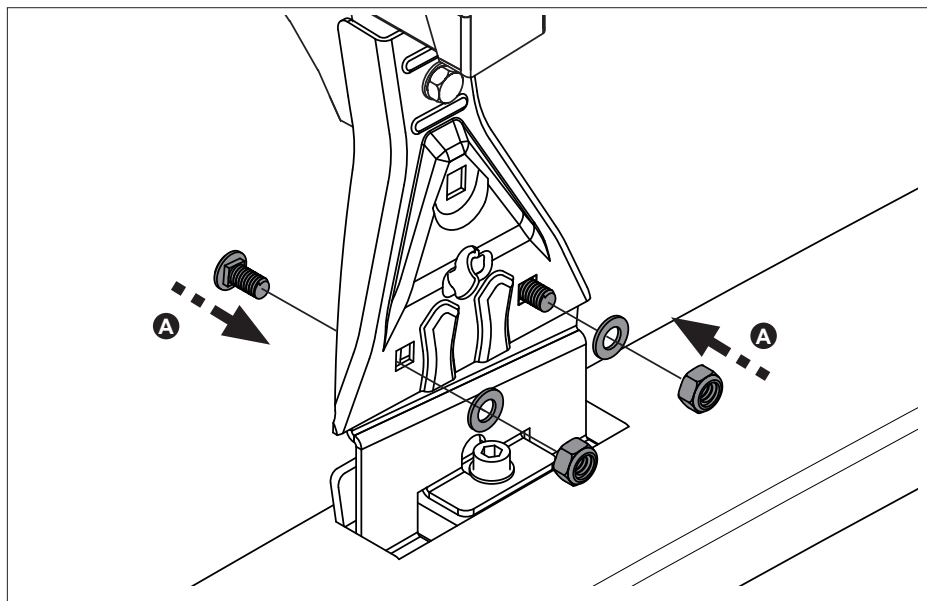


**Importante!**  
**Important!**  
**Important!**  
**Wichtig!**

- ES ¡Este Kit de fijación tiene que usarse con sistemas portacargas FIRRAK!
- EN This fixation Kit must be used with FIRRAK roof rack systems!
- FR Cet Kit de fixation devra être utilisé avec les systèmes porte-charge FIRRAK!
- DE Dieser Stützfuß-Kit muß mit FIRRAK Dachträgersystemen benutzt werden!













CRUZBER SA  
ES-A14018311  
Pol.Ind. Las Salinas II  
14960 - Rute - Spain

[www.firrak.com](http://www.firrak.com)