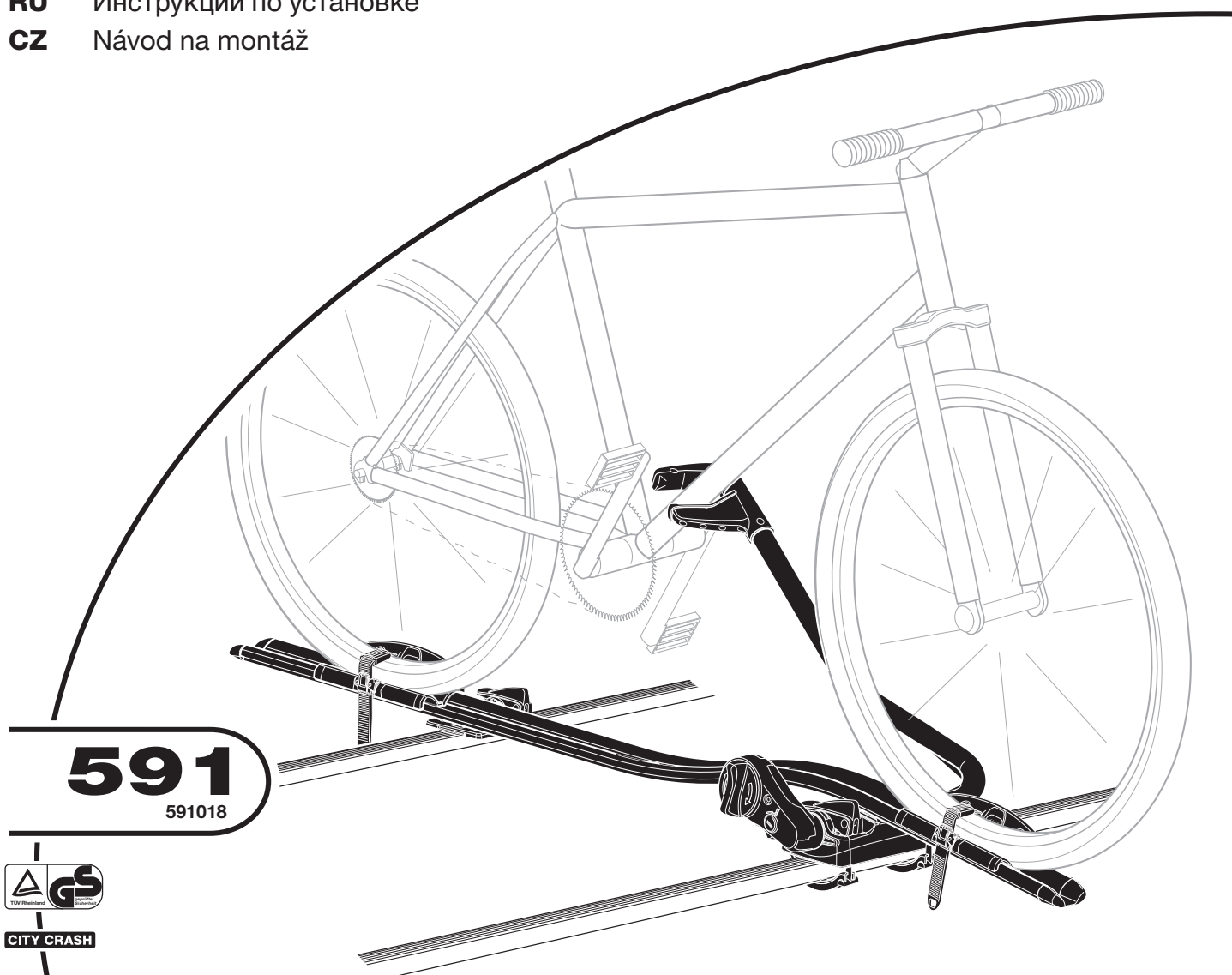


GB Fitting instructions
D Montageanleitung
F Instructions de montage
NL Montage-instructies
I Istruzioni per il montaggio
E Instrucciones de montaje
PT Instruções de Montagem
S Monteringsanvisning
FIN Asennusohje
EST Paigaldusjuhend
LAT Stiprināšanas instrukcija
LIT Pritvirtinimo instrukcijos
PL Instrukcja montażu
RU Инструкции по установке
CZ Návod na montáž

SK Návod na montáž
SLO Navodila za pritrjevanje
HR Uputa za sastavljanje
HU A felszerelés módja
GR Οδηγίες συναρμολόγησης
TR Montaj talimatları
中文 安装说明
日本語 取扱(取付)説明書
한국어 장착 지침
ไทย คำแนะนำการติดตั้ง



591
591018



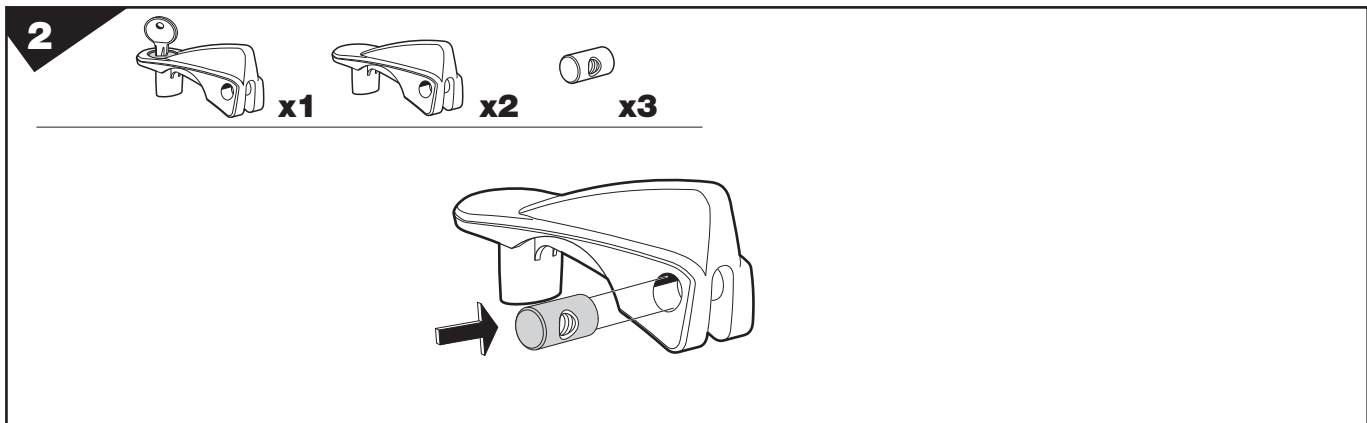
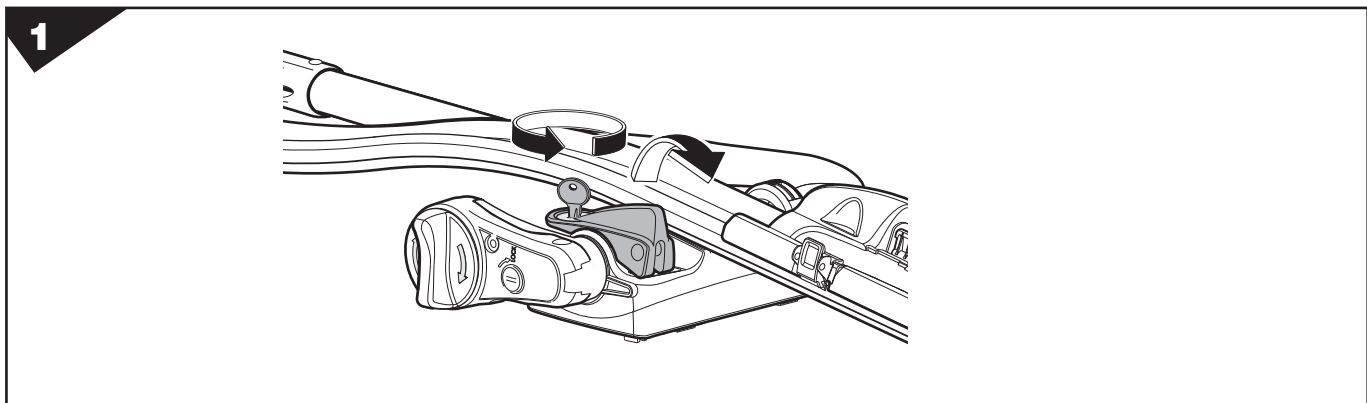
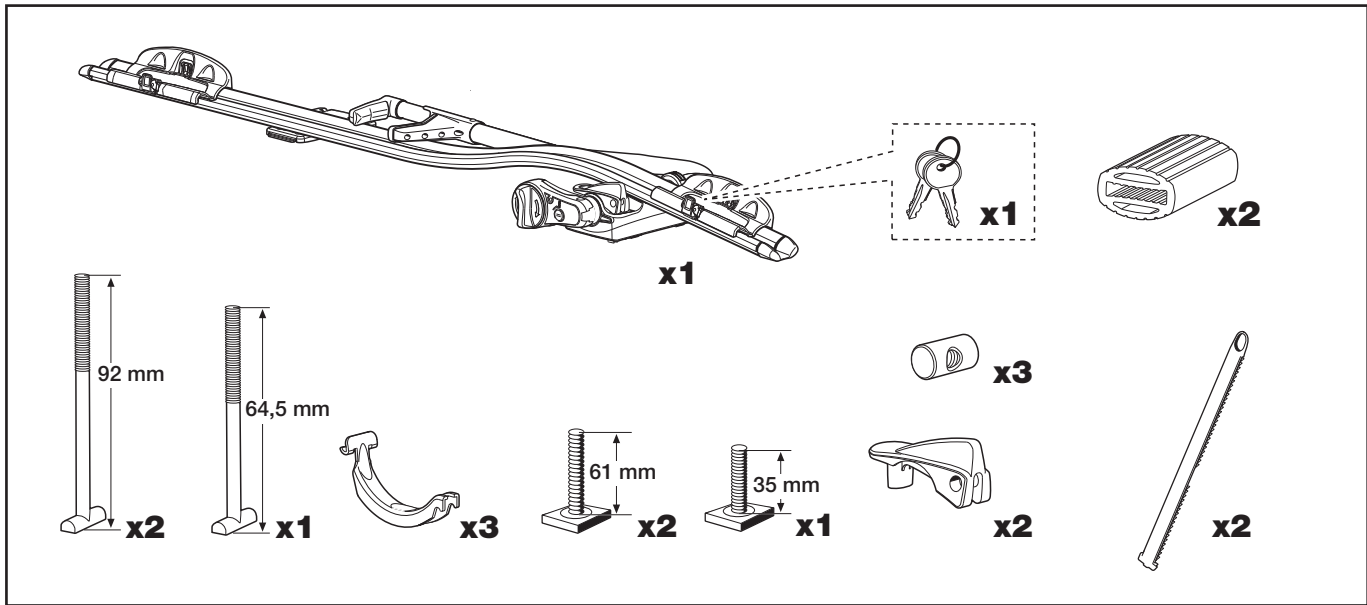
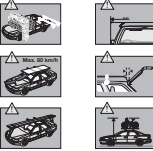
CITY CRASH

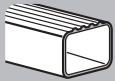
Follow me...



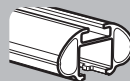
THULE

- S Säkerhetsföreskrifter
 - GB Security regulations
 - D Sicherheits-Vorschriften
 - F Instructions importantes
 - NL Veiligheidsvoorschriften
 - FIN Turvallisuusohjeet
 - E Reglas de seguridad
 - I Norme di sicurezza
 - CZ Bezpečnostní předpisy
 - PL Warunki bezpieczeństwa
 - PT Normas de segurança
 - GR Κοινωνική Ασφάλιση
 - TR Güvenlik kuralları
 - HU Biztonsági előírások
 - RU Инструкция по безопасности
 - HR Pravila sigurnosti
 - EST Ohutusjuhised
 - LIT Saugumo taisyklės
 - LAT Drošības noteikumi
 - SLO Varnostni predpisi
- ไทย ไทย
 中文 安全规范
 中文 安全规范





3



7

3



x1



x2

64,5 mm

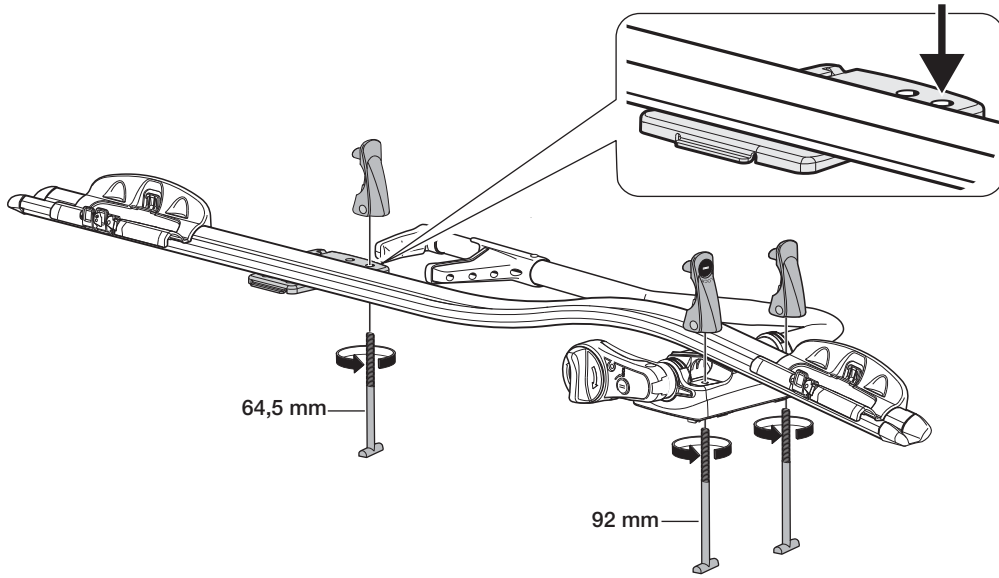


x1



92 mm

x2



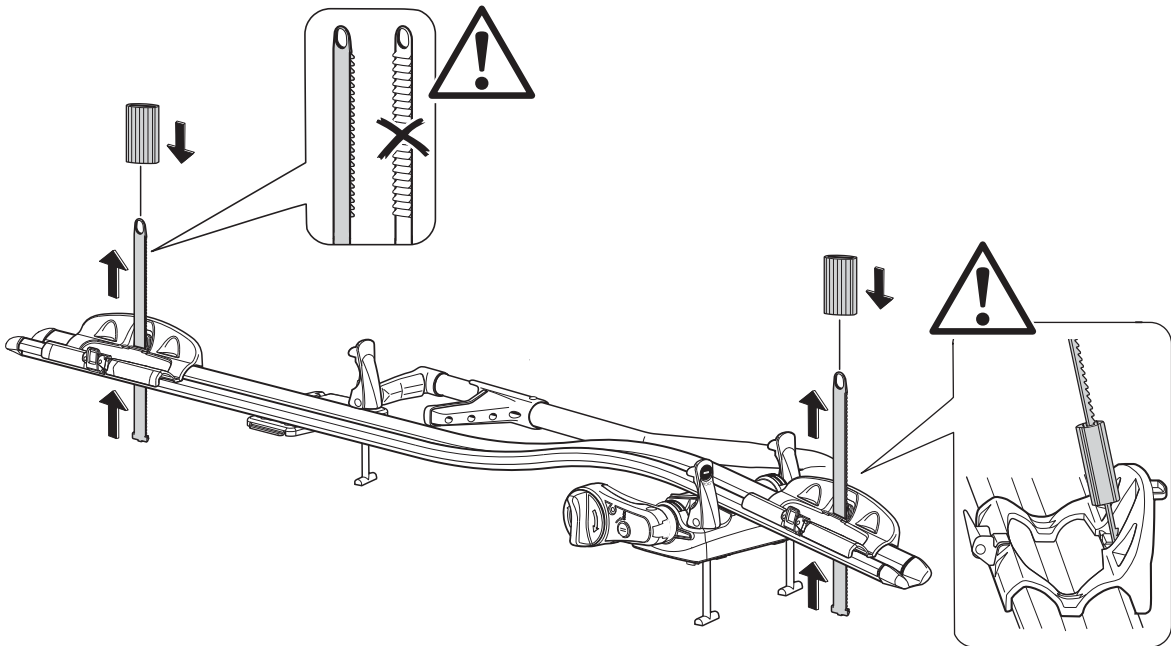
4



x2

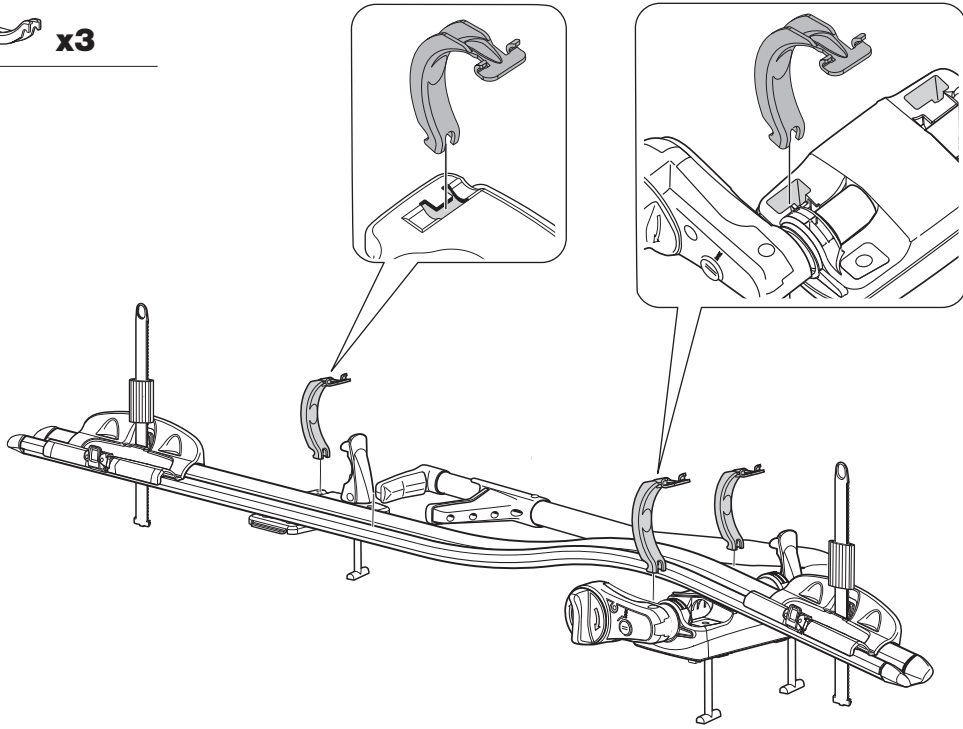


x2

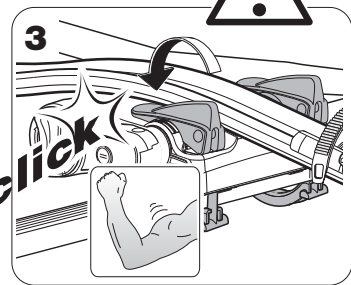
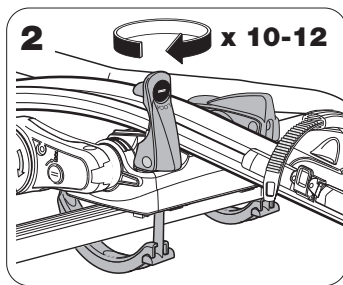
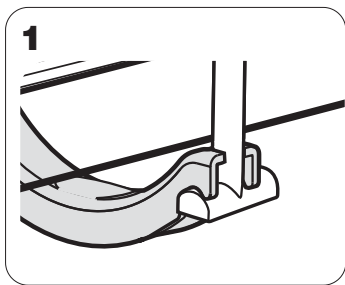
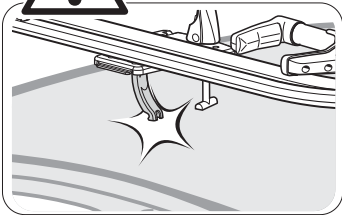
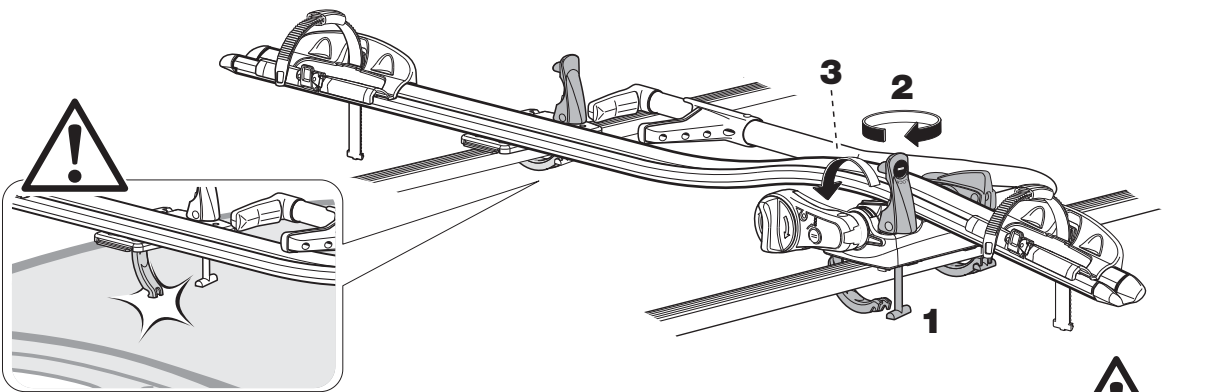
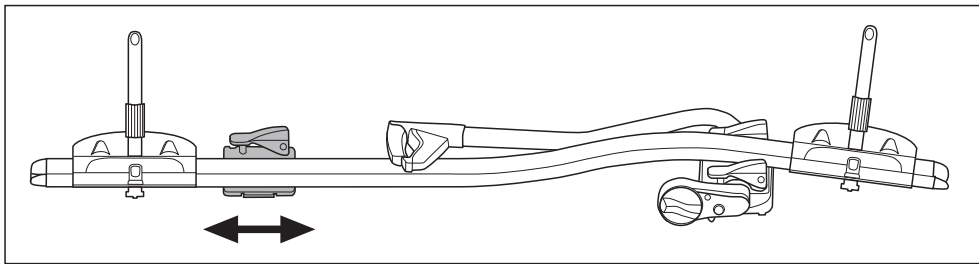


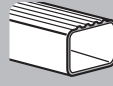
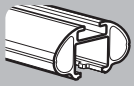
5

 x3

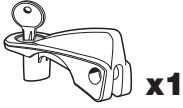


6





7



x1



x2

35 mm

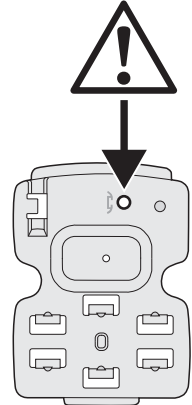
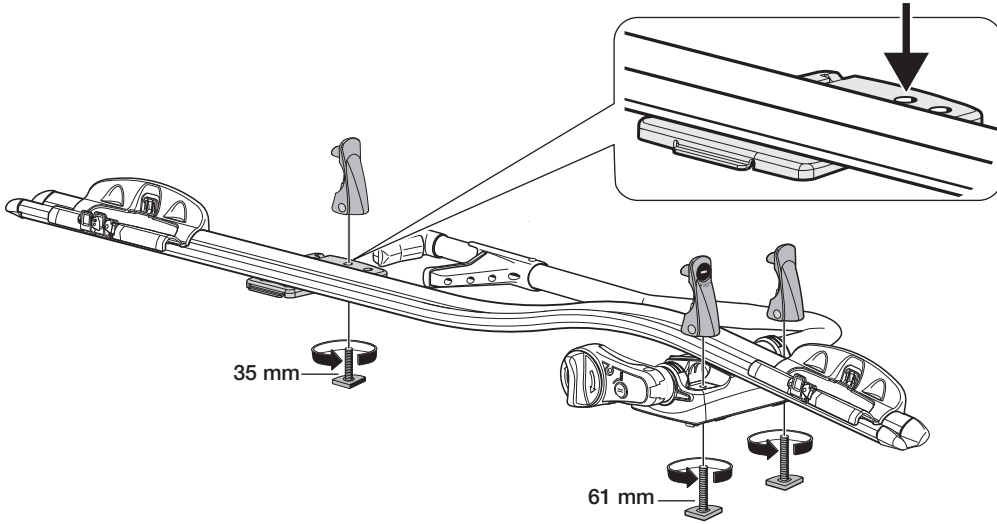


x1

61 mm



x2



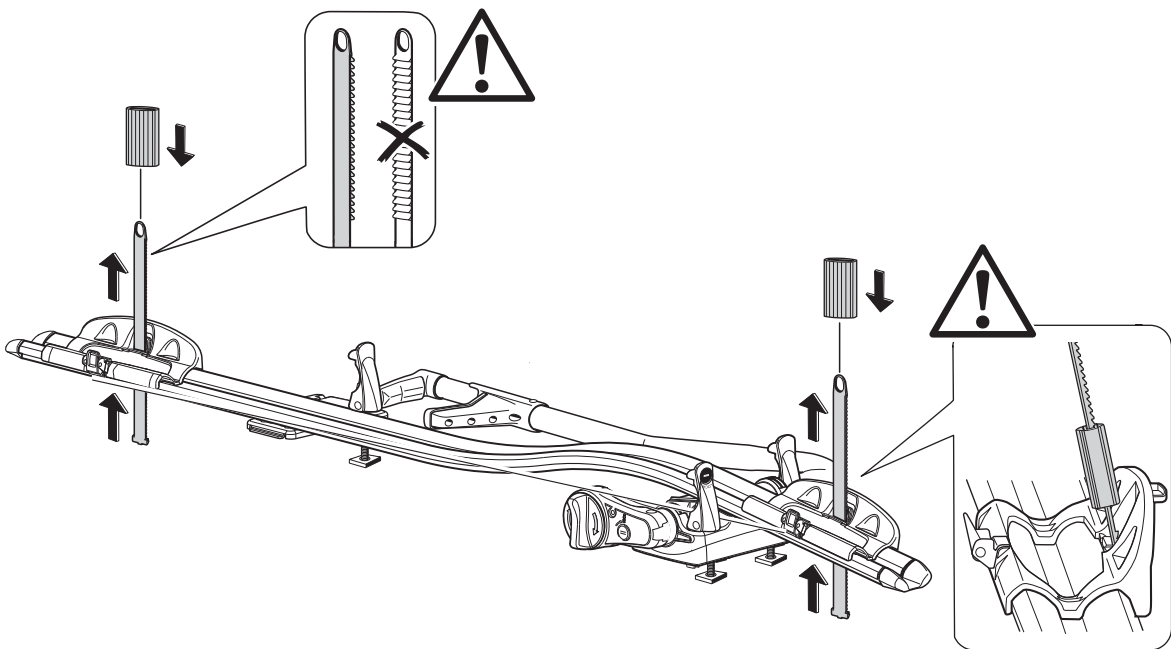
8



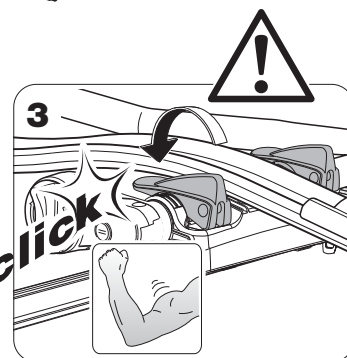
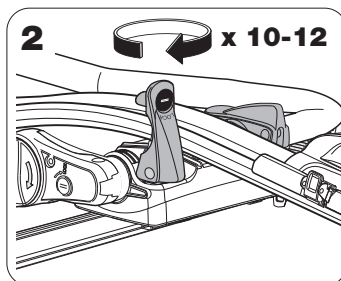
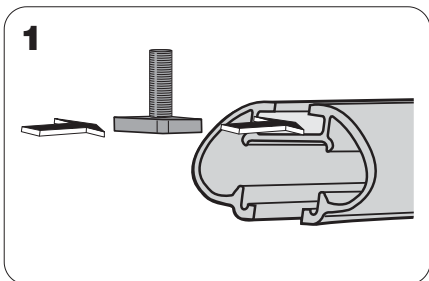
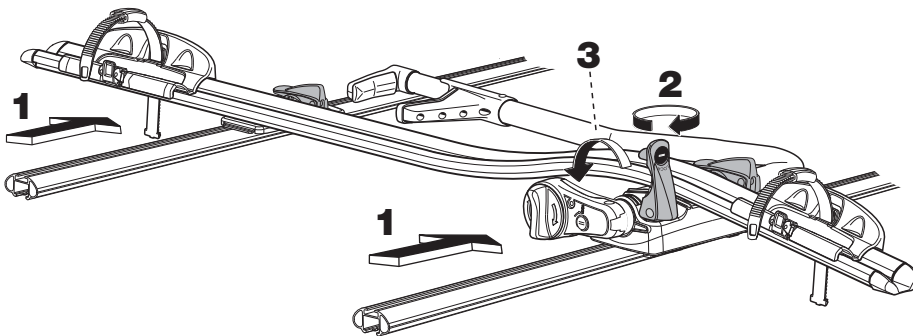
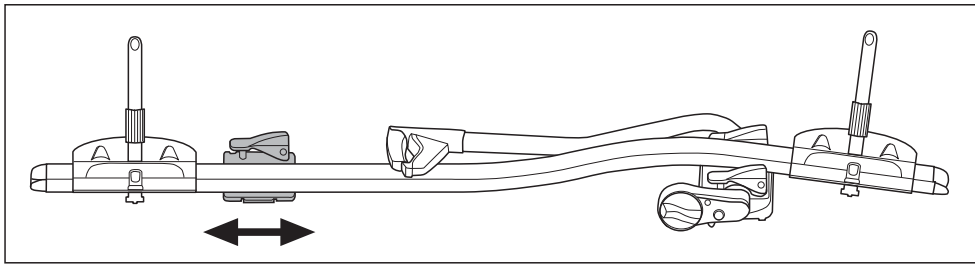
x2



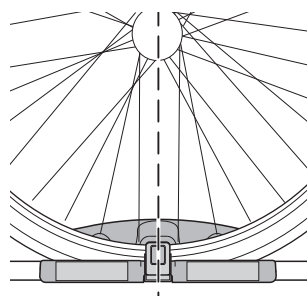
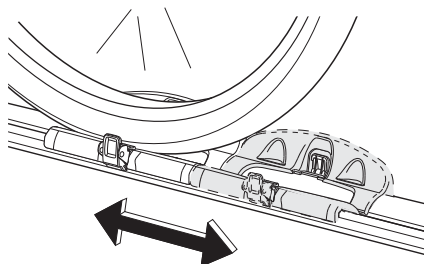
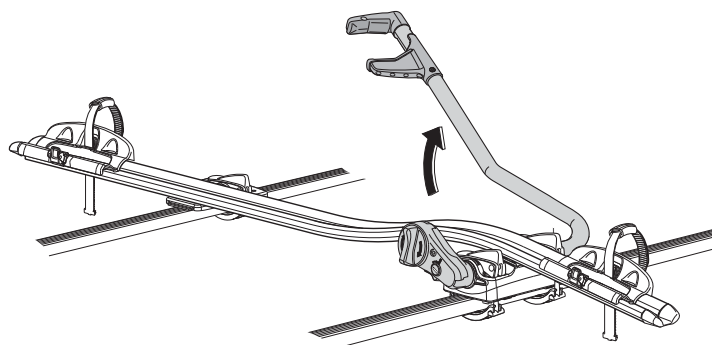
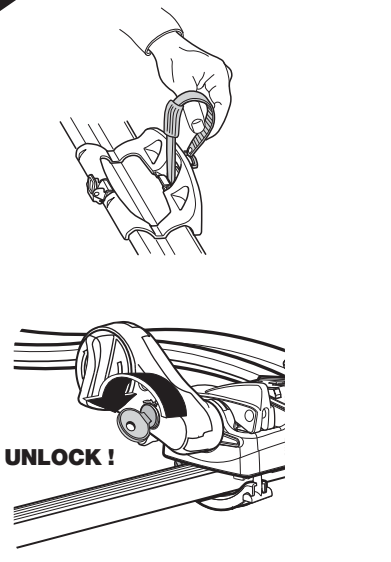
x2



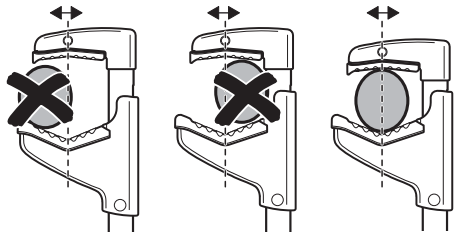
9






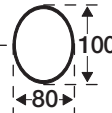
10

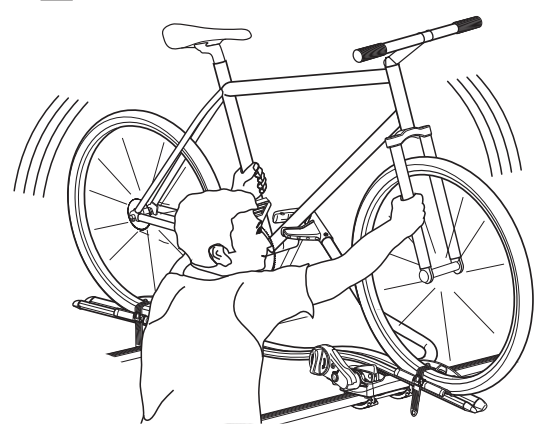
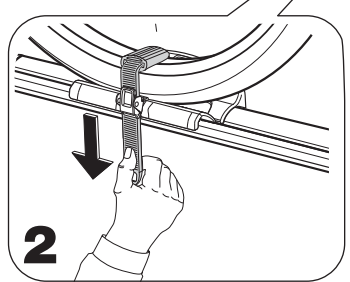
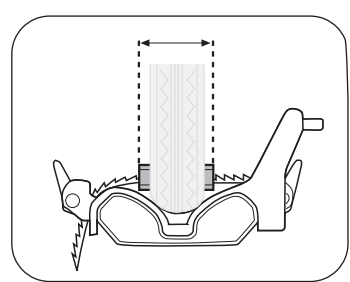
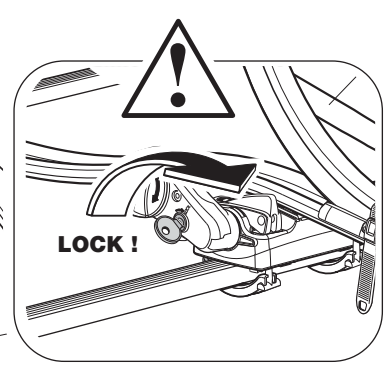
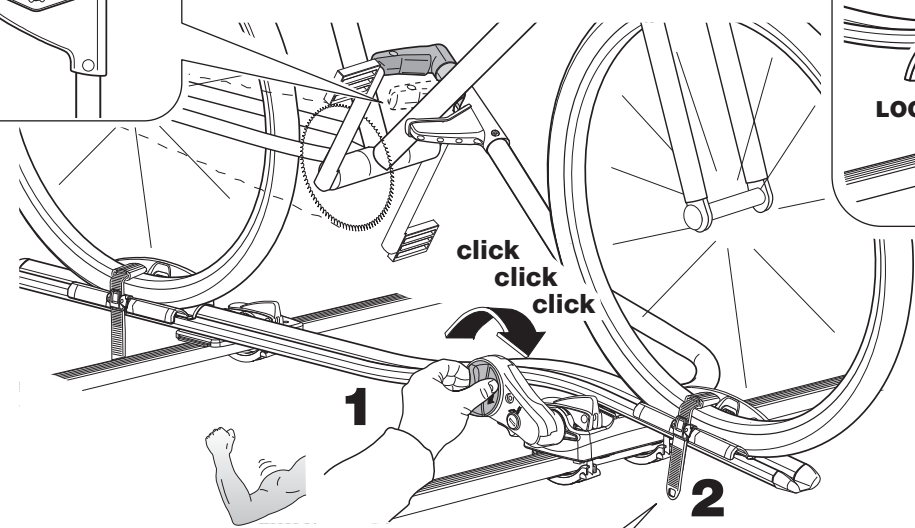
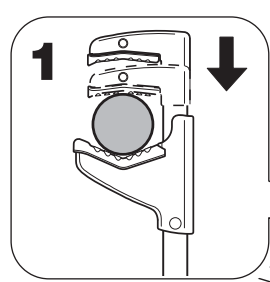
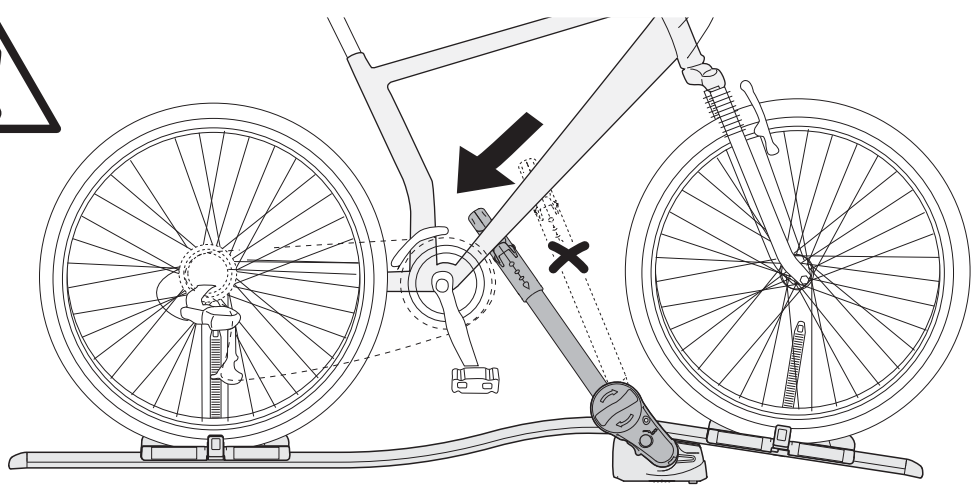


11



  \varnothing 22 - 80 mm

  Max. 80 x 100 mm

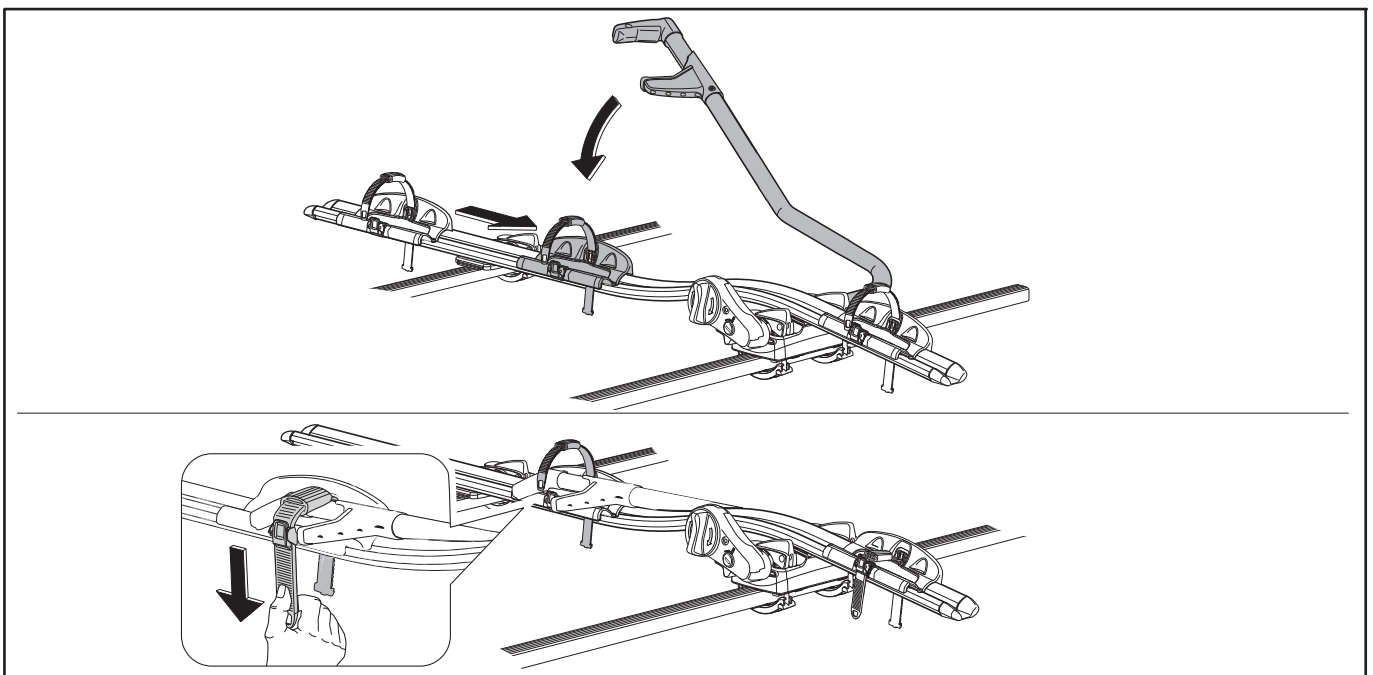
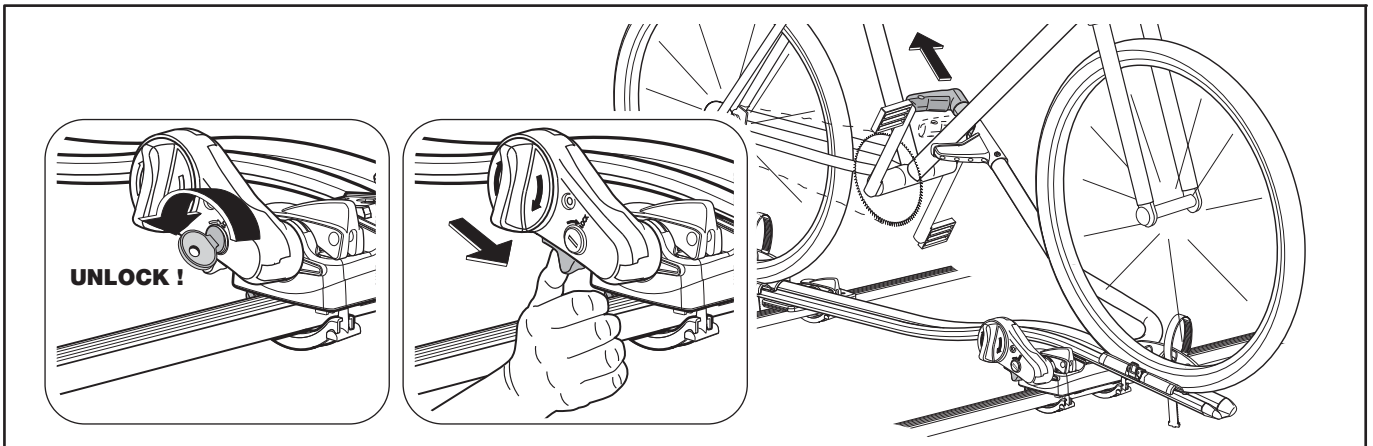


GB Removal
D Demontieren
F Démontage
NL Demontage
I Rimozione
E Desmontaje
PT Remoção

S Demontering
FIN Irrotus
EST Eemaldamine
LAT Noņemšana
LIT Nuėmimas
PL Wymontowywanie
RU Снятие

CZ Odmontování
SK Demontáž
SLO Odstranjevanje
HR Uklanjanje
HU Leszerelés
GR Αφαίρεση
TR Sökme

中文 拆除
 日本語 取り外し
 한국어 분리
 ไทย การถอด



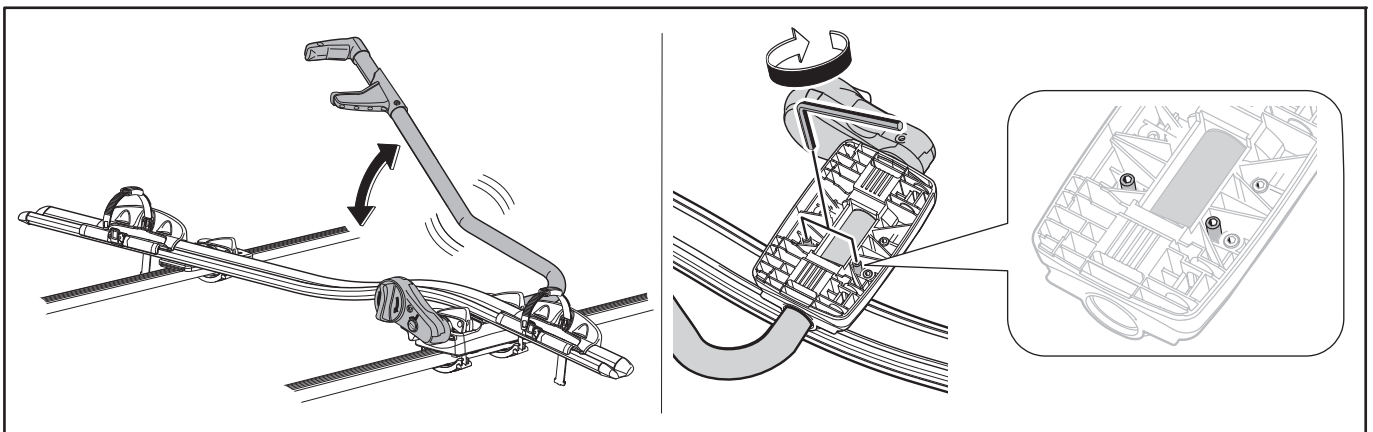
Fit tips!

GB Adjust the tightening torque
D Den vorschrittsmäßigen Anzug kontrollieren
F Resserrer
NL Draai alles nogmaals aan
I Regolare la coppia di serraggio
E Ajuste el apriete
PT Ajuste o torque do aperto
S Justera åtdragningen

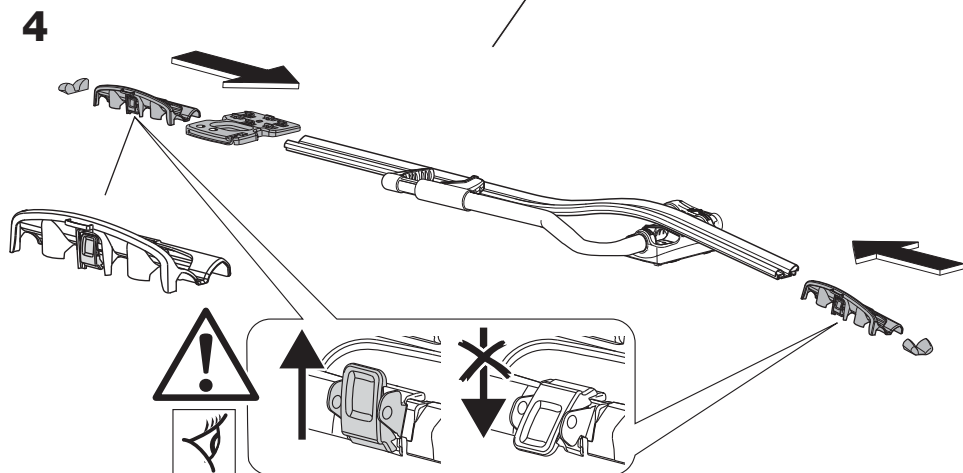
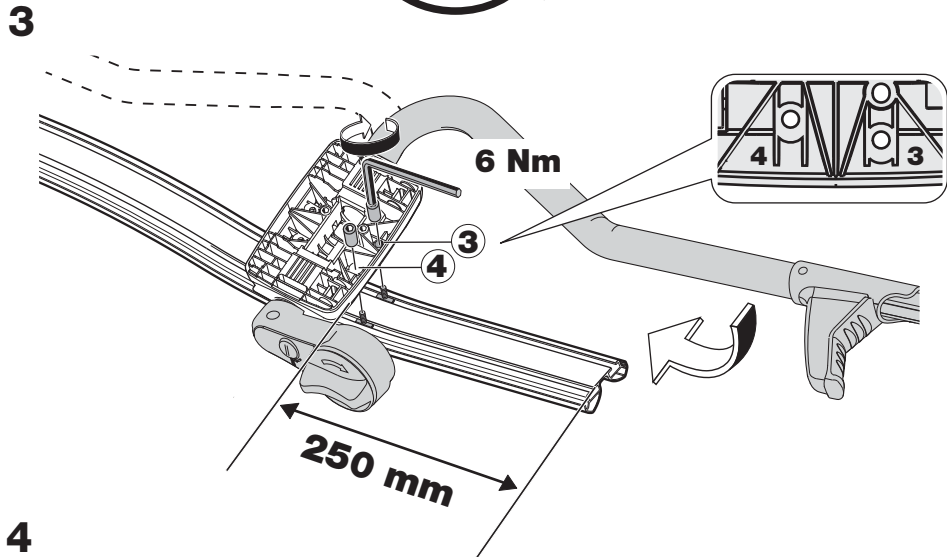
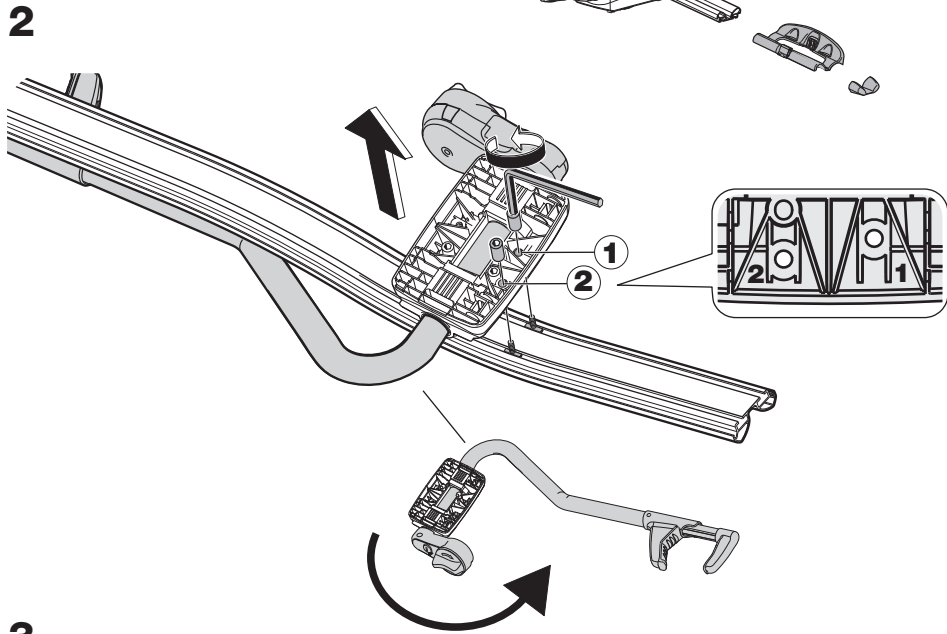
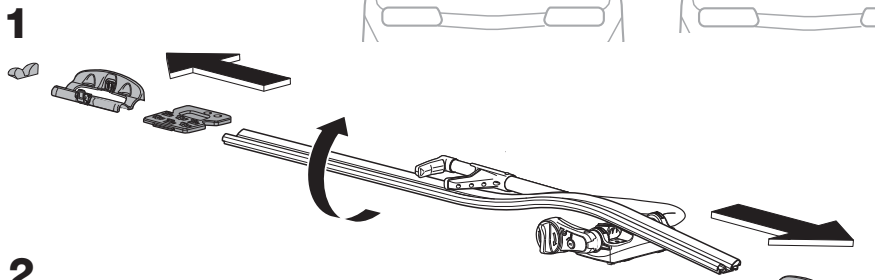
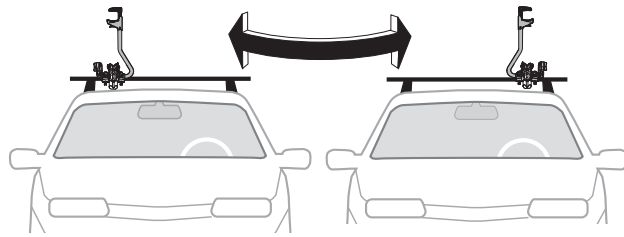
FIN Säädä kireyttä
EST Reguleerige pingutusmomenti
LAT Ieregulējiet griezes momentu
LIT Nustatykite reikiama u•ver•imo padetį
PL Ustaw właściwą siłę zacisku
RU Отрегулируйте момент затяжки гайки
CZ Poekontrolujte poita•ení

SK Nastavte správný doťahovací moment
SLO Prilagodite čeljust vilicam kolesa.
HR Podešavanje priteznog momenta
HU A rögzítőnyomaték beállításá
GR Προσαρμόστε τη ροπή σφιξιματος

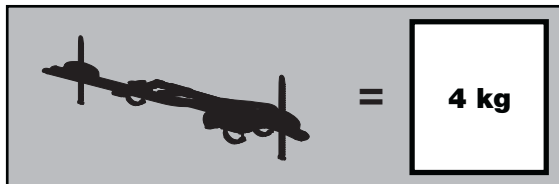
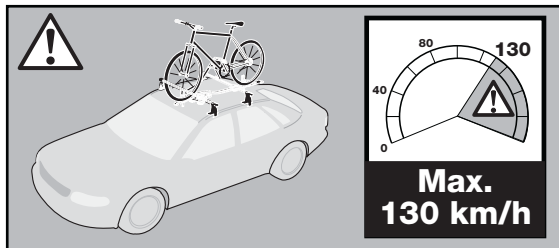
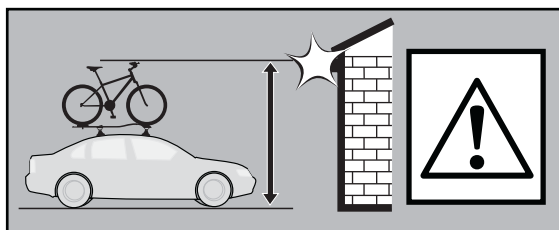
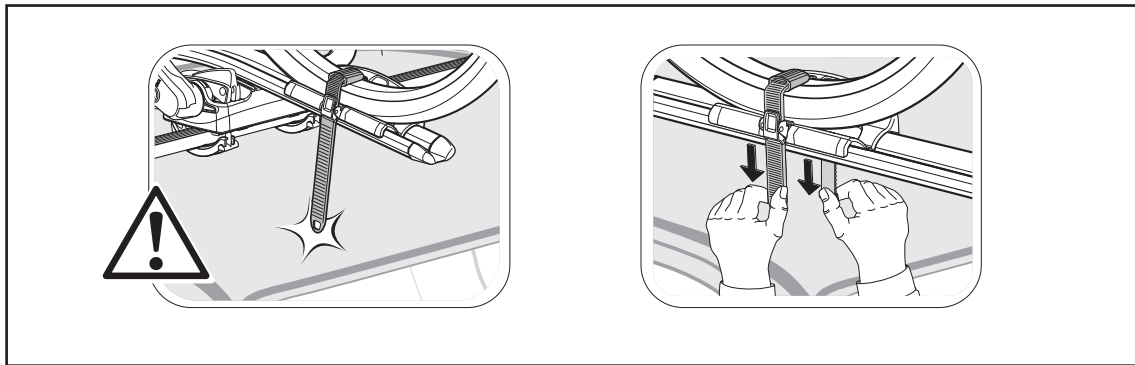
TR Sıkma torkunu ayarlayın
 中文 调整紧固扭矩
 한국어 조임 토크 조정
 日本語 締め付けトルクを調節してください。
 ไทย ปรับประแรงปอนด์



Fit tips!

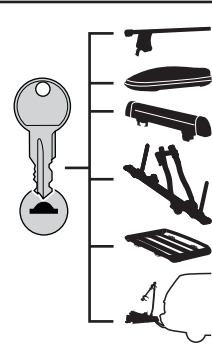


Fit tips!



THULE[®] SWEDEN ONE KEY SYSTEM

- 544 (x4)
- 596 (x6)
- 588 (x8)
- 452 (x12)



THULE[®]
SWEDEN

Box 69, 330 33 Hillerstorp, SWEDEN
www.thule.com