



Cruzber S.A., ES-A14018311
P.I. Las Salinas II, E-14960 Rute
www.cruzber.com

- (E)** Instrucción de montaje
¡Leer primero!
- (GB)** Assembly instructions
Read first!
- (F)** Instruction de montage
Lire en premier!
- (D)** Montageanleitung
Zuerst lesen!
- (PT)** Instruções de montagem
Ler primeiro!
- (PL)** Instrukcja montażu
Najpierw przeczytaj!
- (CZ)** Montážní návod
Čtěte pozorně!
- (HU)** Szerelési Utasítás
Először olvasd el!
- (RO)** Instrucțiuni de montaj
Întai citiți!
- (HR)** Detaljne upute
Prvo pročitati!
- (GR)** Διαβάστε προσεκτικά τις
Οδηγίες Συναρμολόγησης!
- (TR)** Öncelikle montaj:
Talimatlarını okuyunuz!
- (RU)** Инструкции по монтажу
Сначала прочитайте!
- (IT)** Istruzioni di montaggio
Leggere per primo!
- (NL)** Montagehandleiding
Eerst lezen!
- (SLO)** Navodila za sestavljanje
Preberite!

- Barras de acero
- Steel bars
- Barres d'acier
- Stahldachträger
- Barras d'aço
- Belki stalowe
- Ocelové strešní nosiče
- Acél rudak
- Čelične šipke
- Bare din otel
- Μπάρες Σιδερέ
- Çelik barlar
- Стальные поперечины
- Barre d'acciaio
- Stalen dakdragers
- Jeklene prečke

| | | | |
|---|------------------|------------------------------------|----------------|
| Código Code Code Kode | 922-401 | | |
| | Lv 7 2013 - r6 | | |
| Modelo Model Modèle Modell | 30x20x1,5 | | |
| Lote Lot Lot Lot | 05-11 | Peso Weight Poids Gewicht | 6,10 kg |
| | | | |
| | | Max: 60 kg | |
| | | | |
| Código Homologación CEE EEC Type Approval Number e9*74/483*2007/15*3024 | | | |

| | | | |
|--|-----------|--|--|
| | 1° | | |
| | 2° | | |
| | | | |

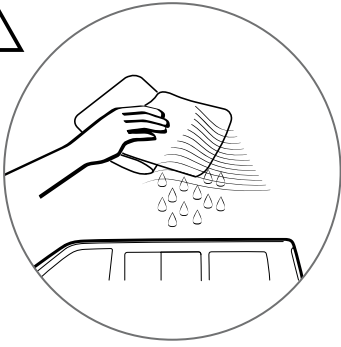
- (E)** Contenido embalaje: ¡Verificar!
- (GB)** Package content: Check!
- (F)** Contenu d'emballage: Vérifier!
- (D)** Packungsinhalt: Überprüfen!
- (PT)** Contéudo embalagem: Verificar!
- (PL)** Zawartość opakowania: sprawdzić!
- (CZ)** Obsah balení: Zkontrolujte!
- (HU)** Csomag tartalma: Ellenőrizd!
- (RO)** Pachetul contine: Verificati!
- (HR)** Sadržaj paketa: Provjeri!
- (GR)** Ελέγξτε το περιεχόμενο: του πακέτου!
- (TR)** Paket içeriğini: Control ediniz!
- (RU)** Содержание упаковки: Проверьте!
- (IT)** Contenuto della confezione: Controllare!
- (NL)** Pakket inhoud: Controleer!
- (SLO)** Vsebina paketa: Preverite!

| | | | |
|--|--------------------------------|---------------------------------------|--|
| <p>x 1</p> | <p>x 1</p> | <p>x 2</p> (823-323) 120 cm | <p>x 4</p> (815-300) |
| <p>x 4</p> (813-002) | <p>x 2</p> (825-223) 108 cm | <p>x 1</p> Bag (810-045) | <p>x 4</p> 1x (704-1143) 1x (704-1144) 1x (704-1145) 1x (704-1146) |
| <p>x 4</p> 2x (012-080) 2x (012-100) | <p>x 1</p> (018-041) | | |
| | | | |

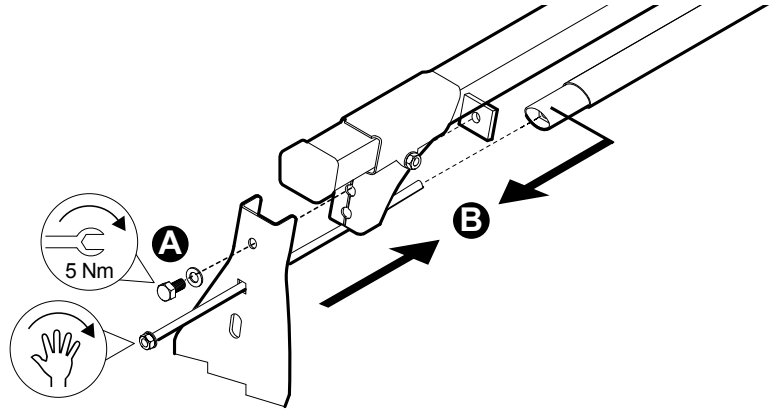
Código
Code
Code
Kode

922-401

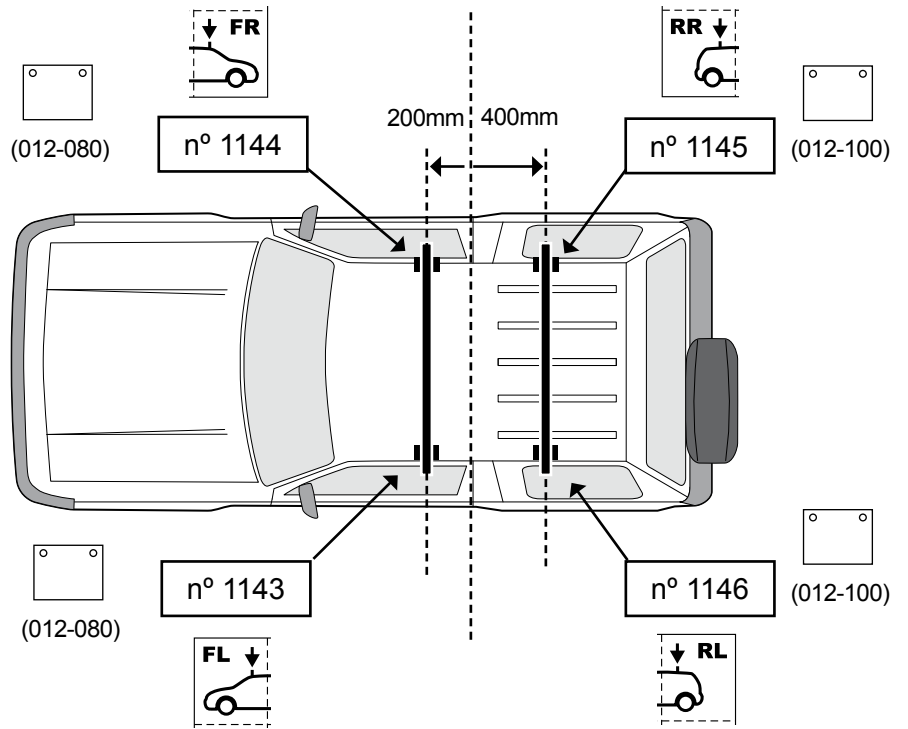
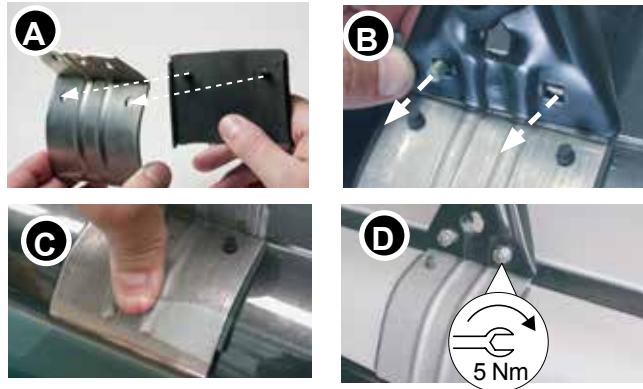
Lv7 2013-r6



1



2



3

