

> Instructions

Thule Hull-a-Port XT 848



- EN** Roof mounted kayak carrier
DE Kajakträger zur Dachmontage
FR Porte-kayak
NL Kajakdrager
IT Porta kayak da installare sul tetto
ES Portakayak de techo
PT Suporte de caiaques para montagem no tejadilho
SV Takmonterad kajakhållare
DK Tagmonteret kajakholder
NO Takmontert kajakkstativ
FI Katolle asennettava kajakkiline
ET Katusele paigaldatav süstahoidik
LV Uz jumta uzstādāms kajaku turētājs
LT Ant stogo tvirtinamas baidarių laikiklis
UK Кріплення для перевезення каяків на даху
BG Багажник за каяк, монтиран върху покрива
CS Nosič kajaků pro montáž na střechu
SK Strešný nosič kajakov
PL Uchwyt na kajak montowany na dachu
RU Крепление для каяка
SL Strešni nosilec za kajak

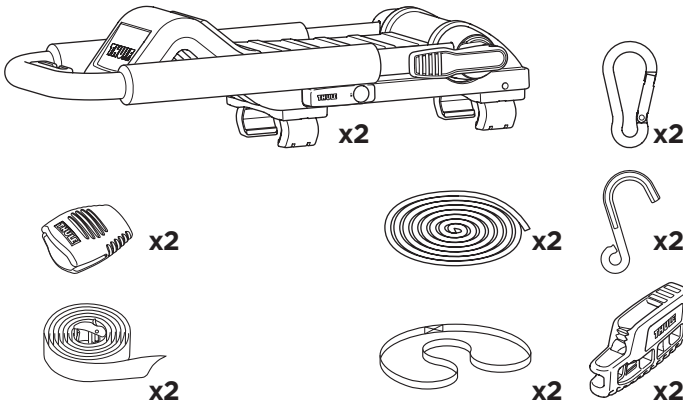
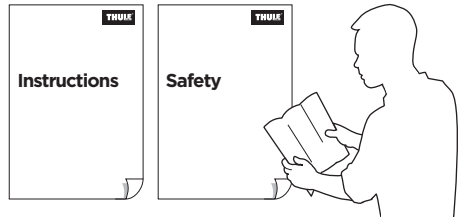
- HR/BIH** Krovni nosač kajaka
RO Suport pentru caiac montat pe acoperiș
HU Tetőre szerelhető kajakszállító
EL Σχάρα οροφής για κаяϊάκ
TR Araç üstüne bağlanan kayak taşıyıcı

منشأ كريك لاج العرب **HE**
 حامل مثبت على السقف للزوارق **AR**

- ZH** 顶置皮艇托架
JA ルーフマウント型カヤックキャリア
KO 루프 장착 카약 캐리어
TH โครงยึดเรือคายัคแบบติดตั้งบนหลังคา

CITY CRASH

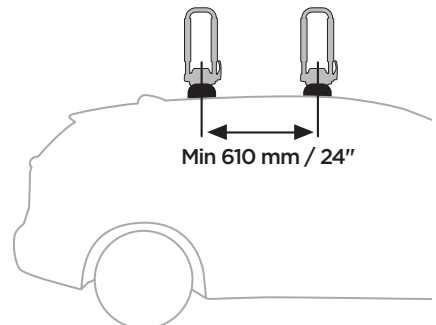
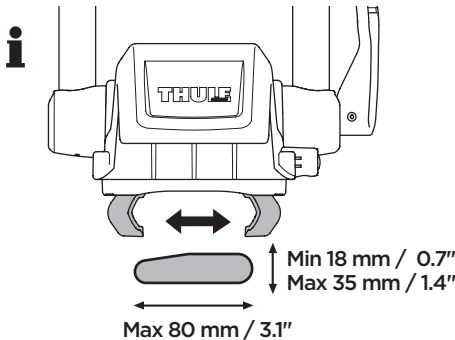
Complies with ISO norm



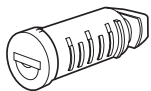
- i** 
 Thule WingBar/
 Aeroblade

 Thule AeroBar

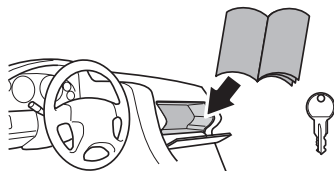
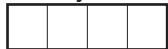
 Thule SquareBar



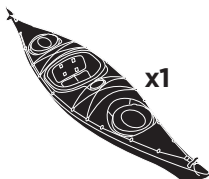
i



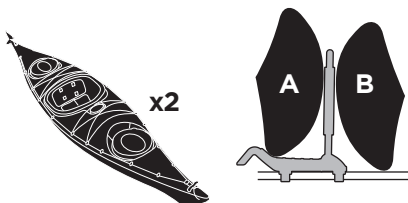
Your Key-Number



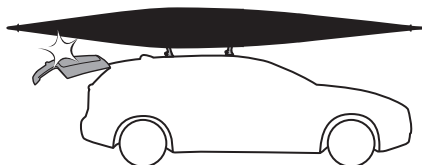
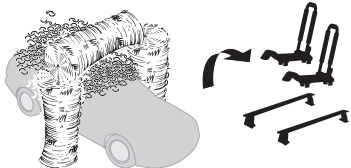
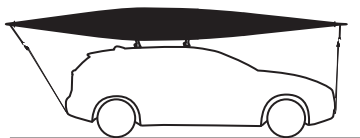
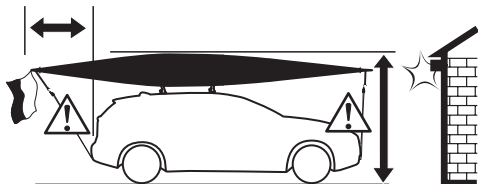
5.6 kg
12.4 lbs



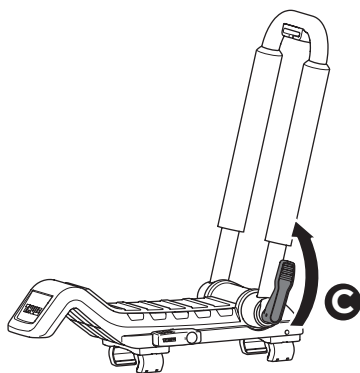
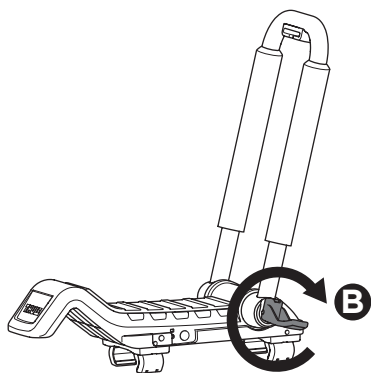
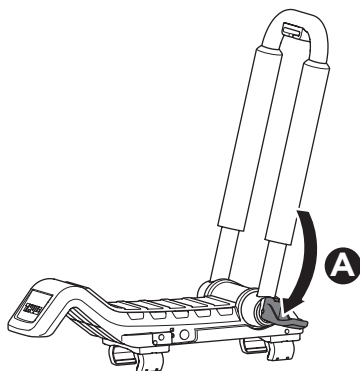
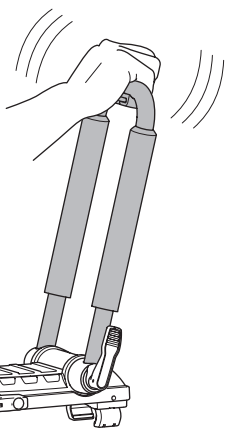
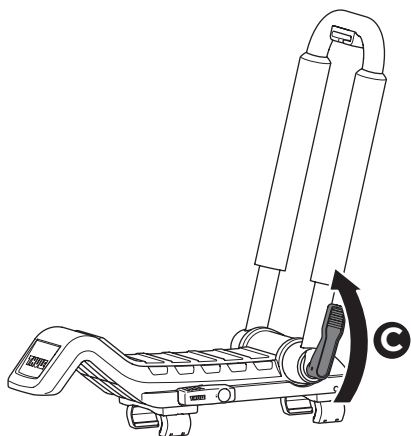
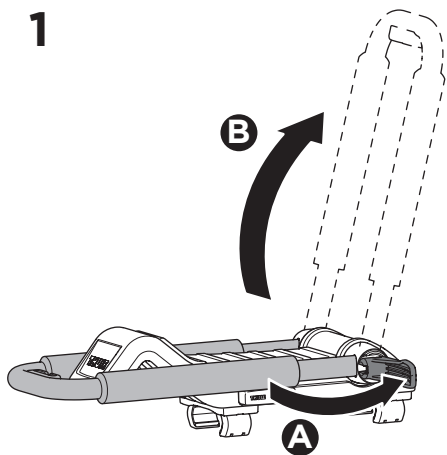
Max 34 kg
75 lbs



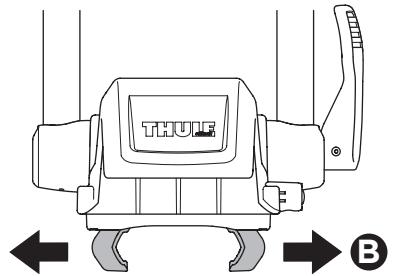
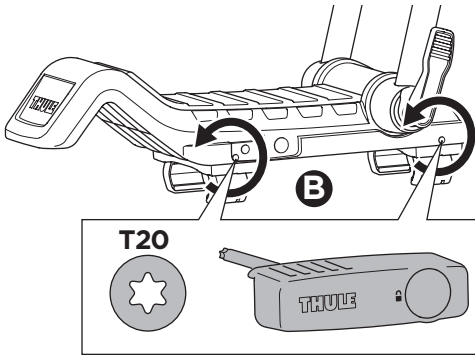
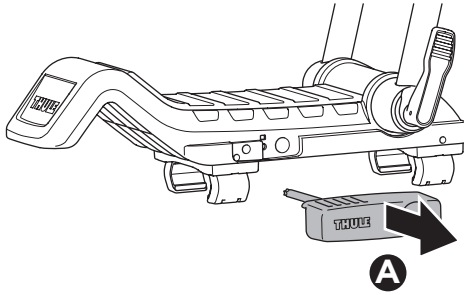
Max A+B= 59 kg
130 lbs



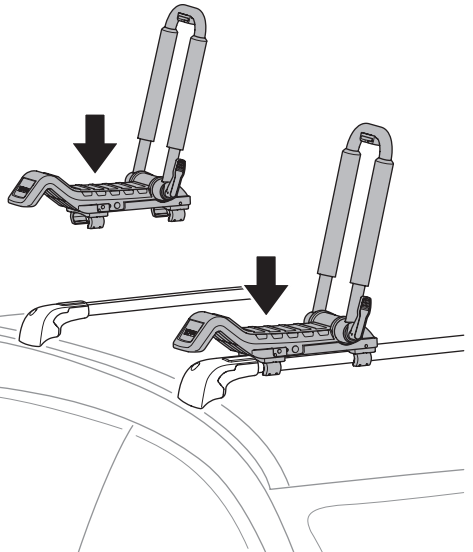
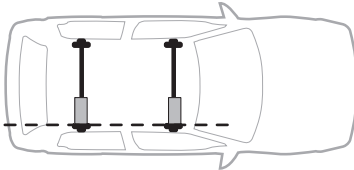
1



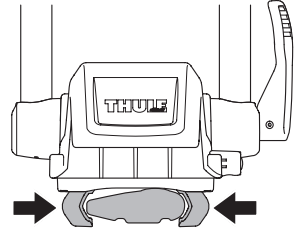
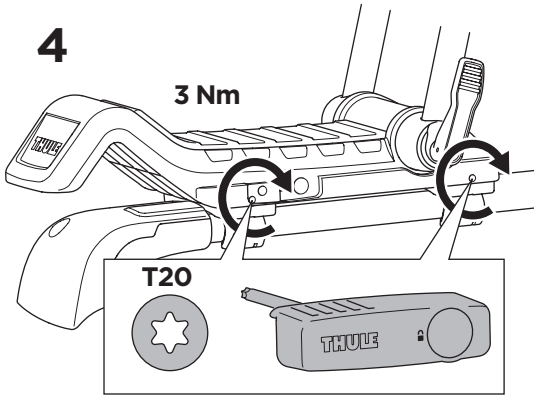
2



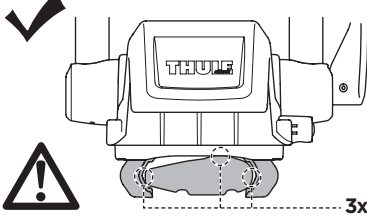
3



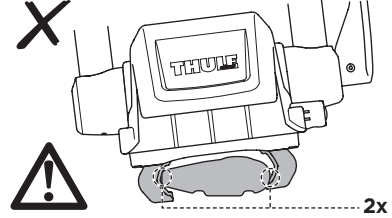
4



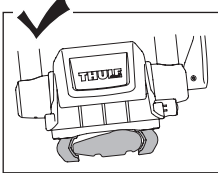
ok



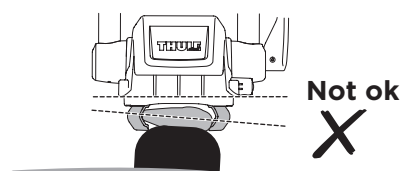
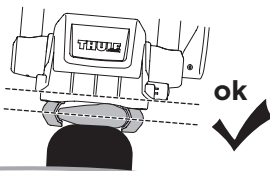
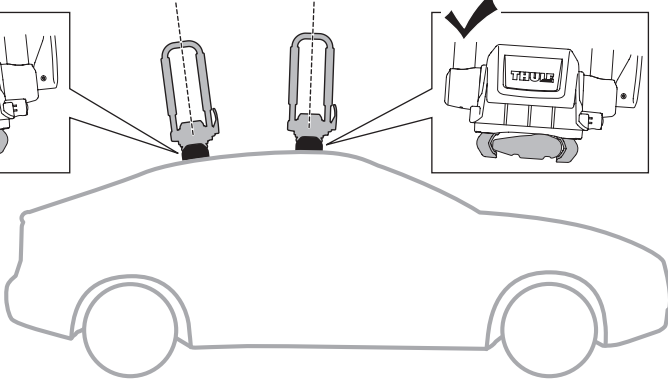
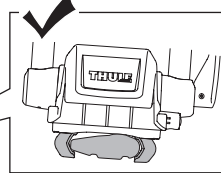
Not ok

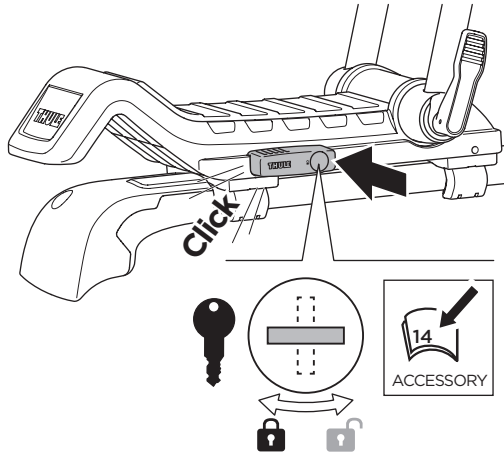


ok

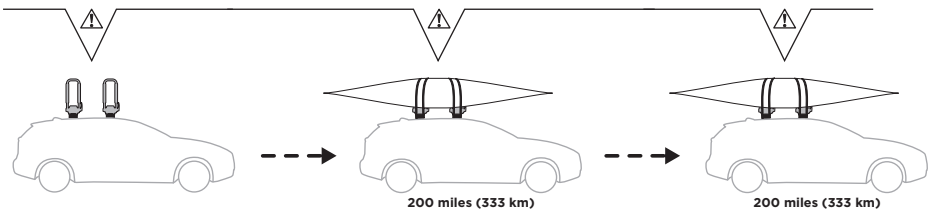
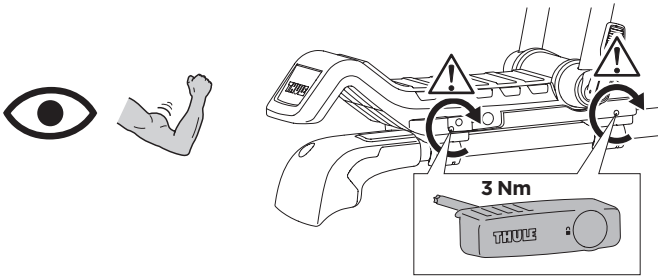


ok

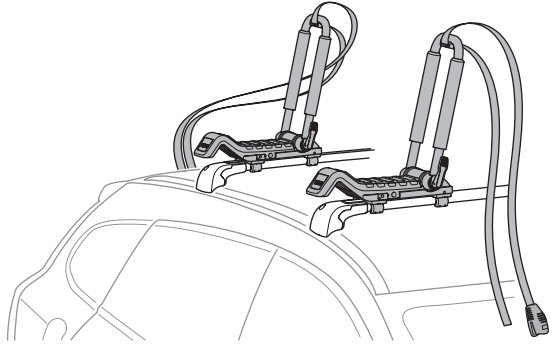
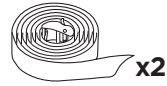
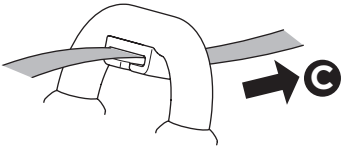
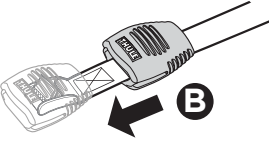
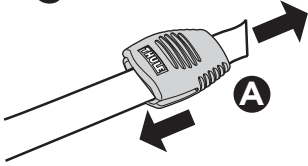




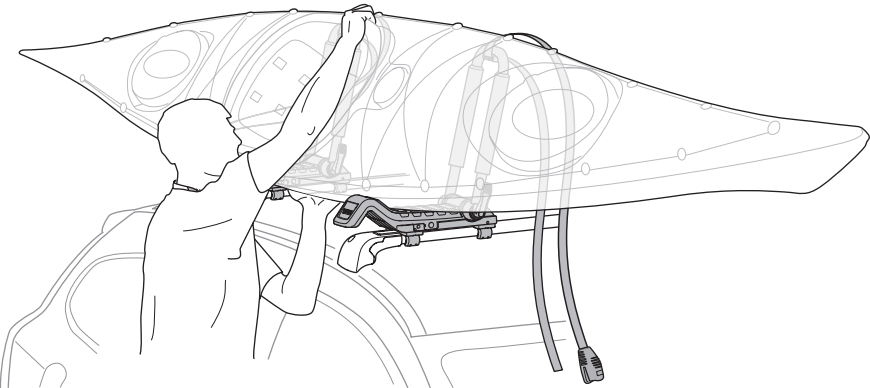
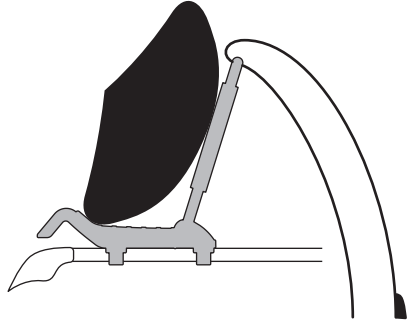
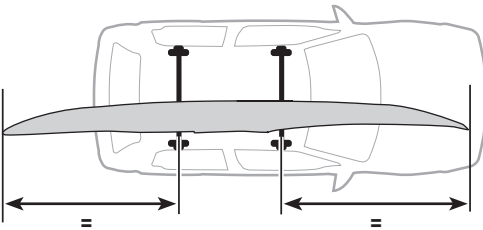
i



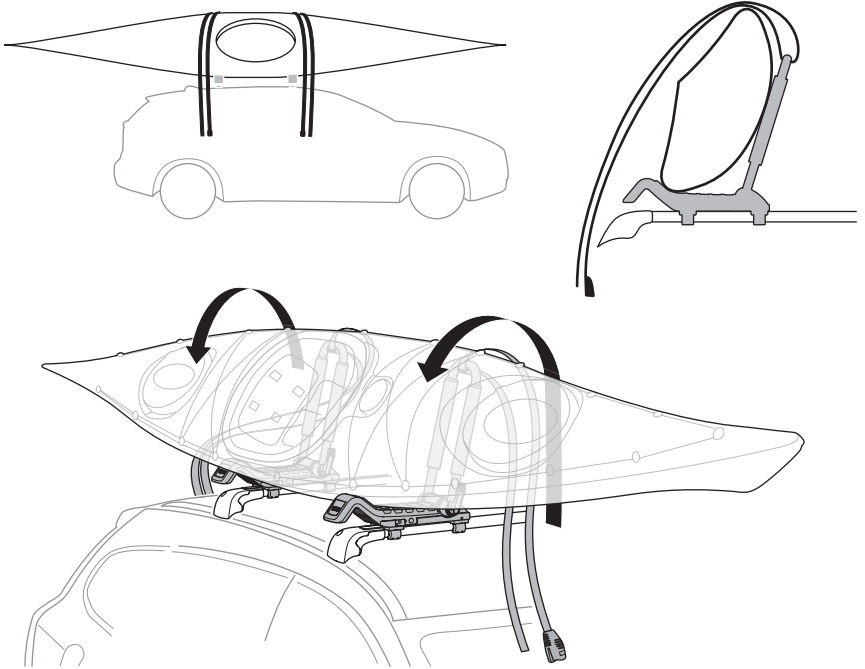
5



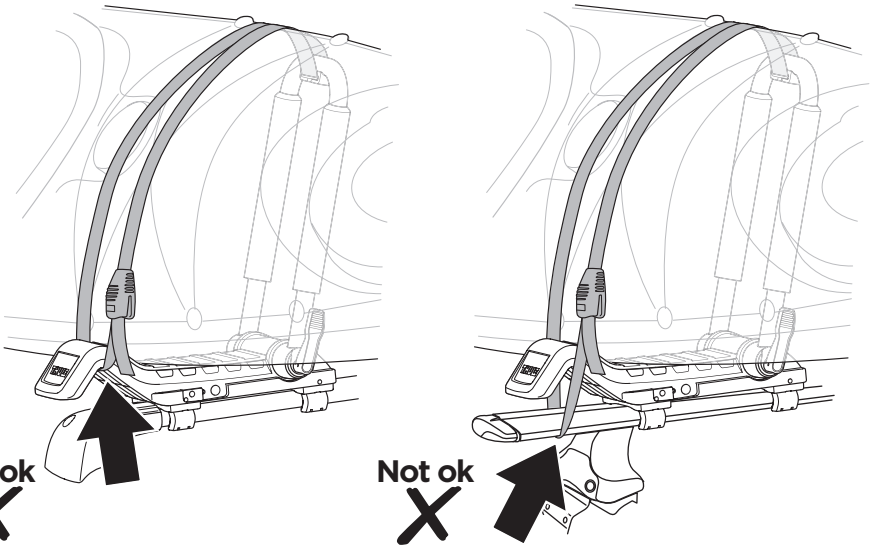
6



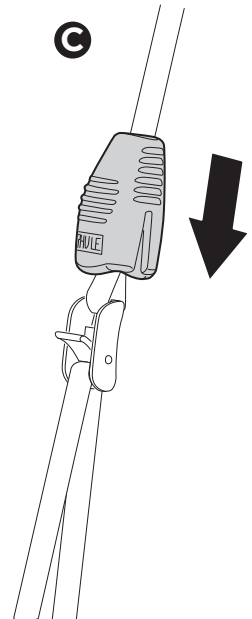
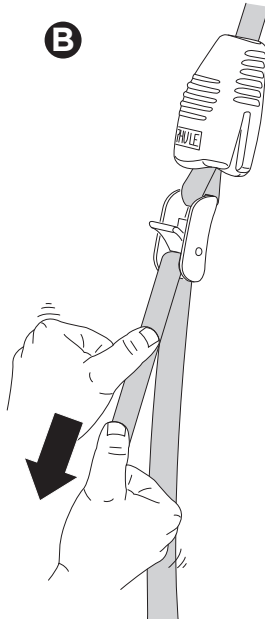
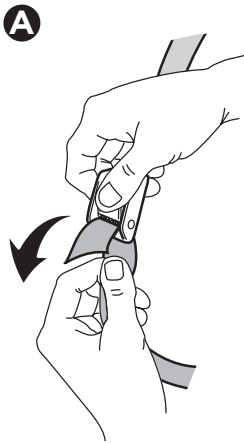
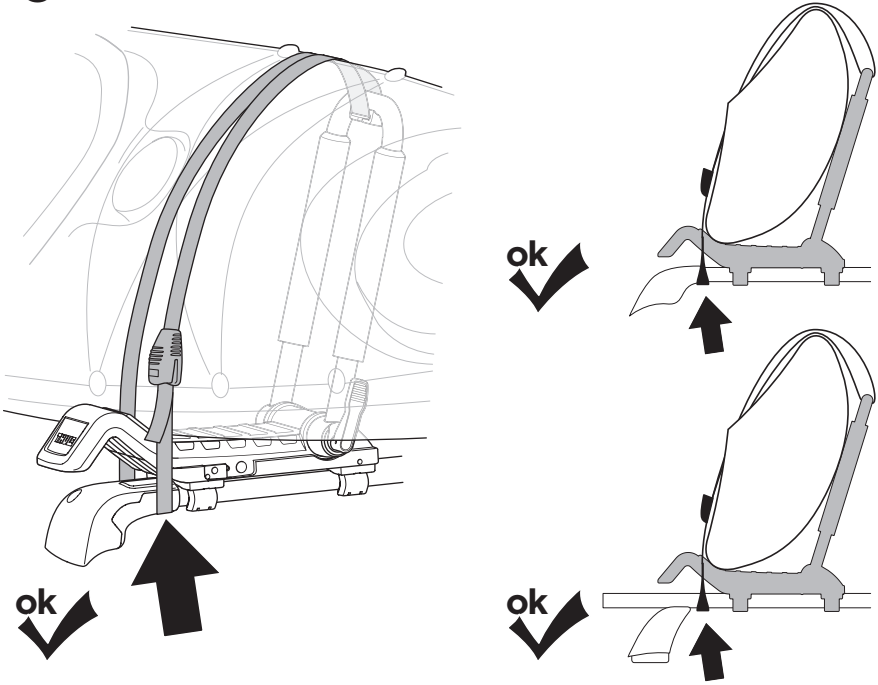
7



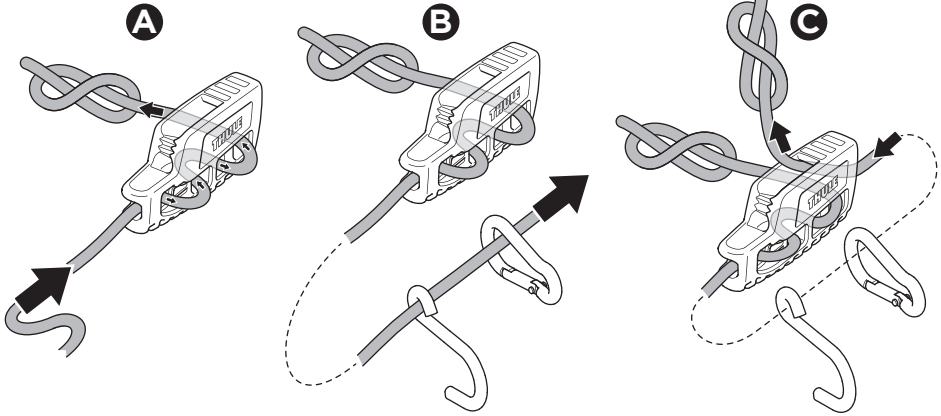
i



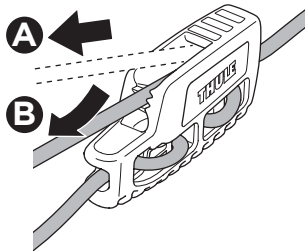
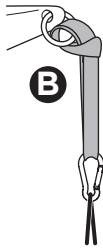
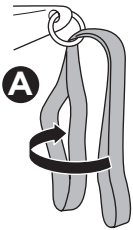
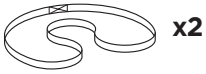
8



9

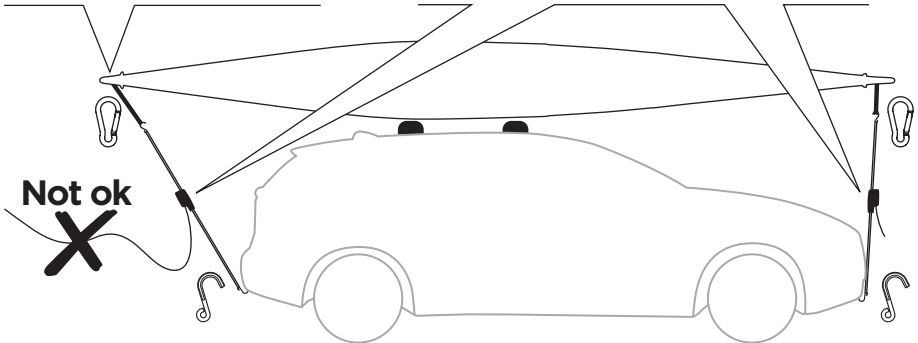


10

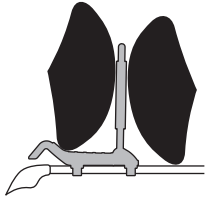


ok ✓

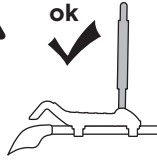
Not ok ✗



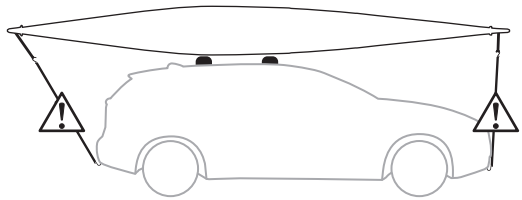
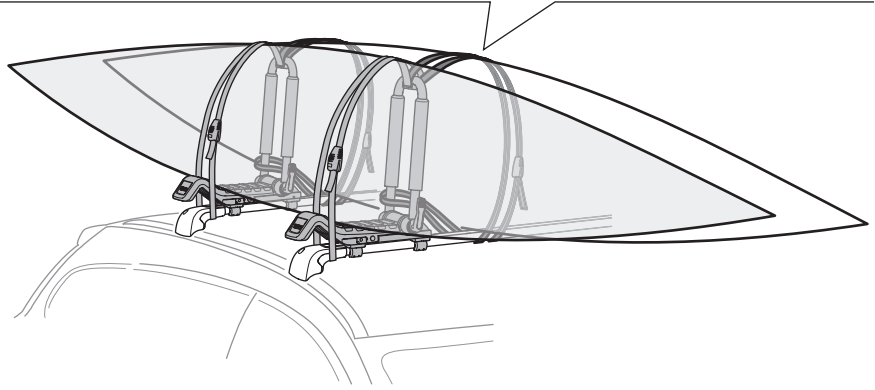
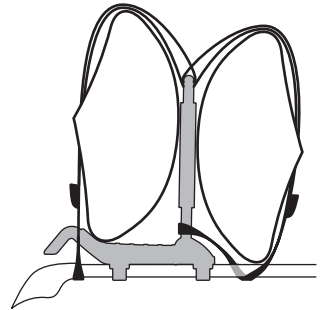
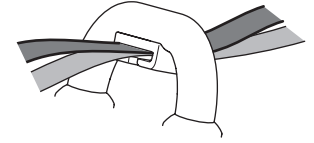
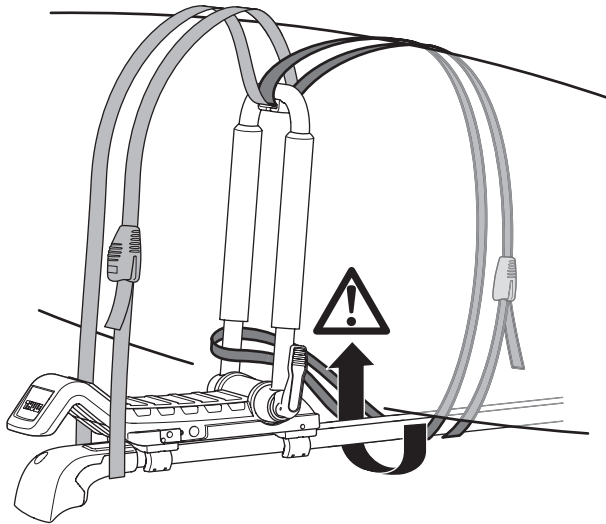
i



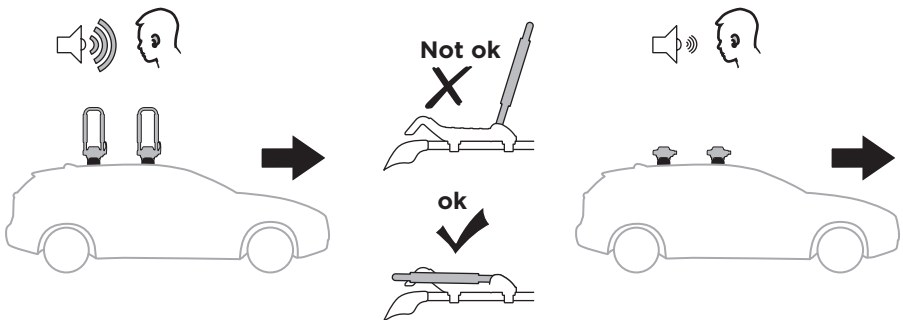
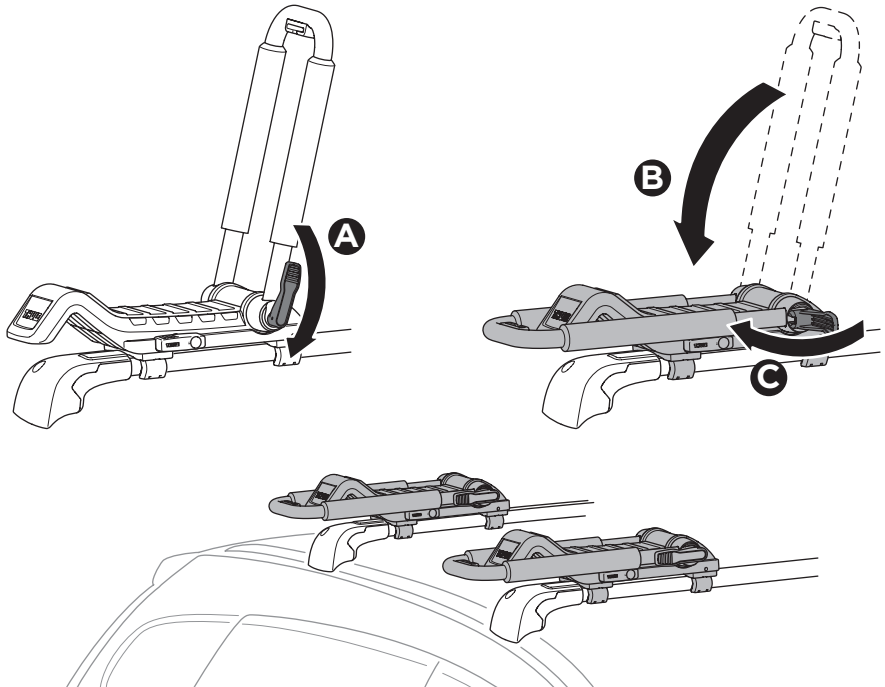
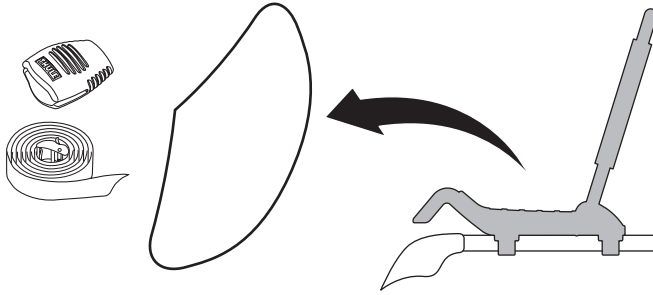
ok



Not ok

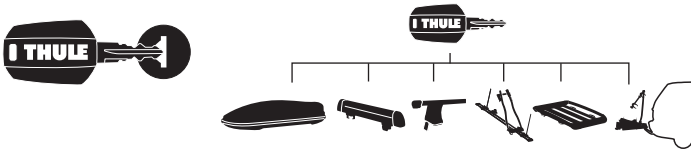


i



EN Accessories	DK Tilbehør	UK Аксессуары	EL Εξαρτήματα
DE Zubehör	NE Tilbehør	BG Принадлежности	TR Aksesuarlar
FR Accessoires	FI Lisävarusteet	CS Doplňky	AR الملحقات
NL Accessoires	ET Lisavarustus	SK Príslušenstvo	HE אביזרים
IT Accessori	LV Piederumi	SL Dodatki	ZH 附件
ES Accesorios	LT Priedai	HR/BIH Dodaci	JA アクセサリー
PT Acessórios	PL Akcesoria	RO Accesorii	KO 액세서리
SV Tillbehör	RU Аксессуары	HU Tartozékok	TH อุปกรณ์เสริม

Thule One-Key System



- 512**  (x2)
- 544**  (x4)
- 596**  (x6)
- 588**  (x8)
- 452**  (x12)

Thule Lockable Strap

- 831** 2 x 13 foot
- 832** 2 x 10 foot
- 841** 2 x 400 cm



Thule Strap

- 521** 1 x 275 cm
- 522** 1 x 400 cm
- 523** 2 x 400 cm
- 524** 2 x 275 cm
- 551** 2 x 600 cm



Thule Multipurpose Rack

855

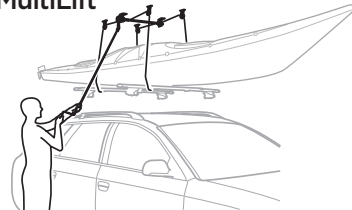
Thule Get-a-Grip

839



Thule MultiLift

572





Thule Sweden AB, Borggatan 5
335 73 Hillerstorp, SWEDEN

› PART OF THULE GROUP



info@thule.com

© Thule Group 2018. All rights reserved.



www.thule.com

506-7268-04