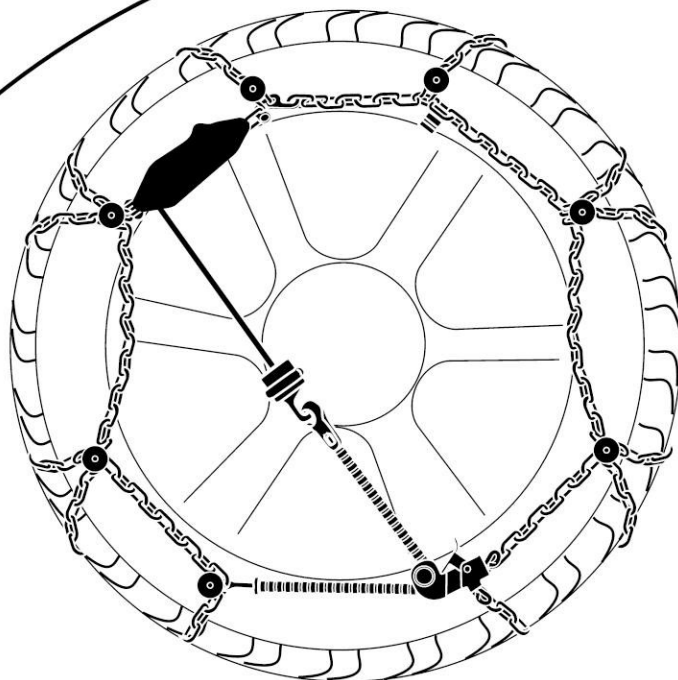
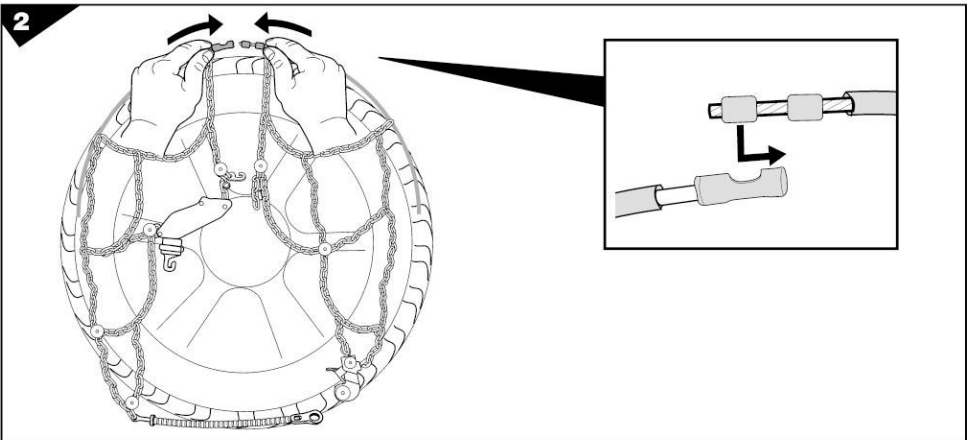
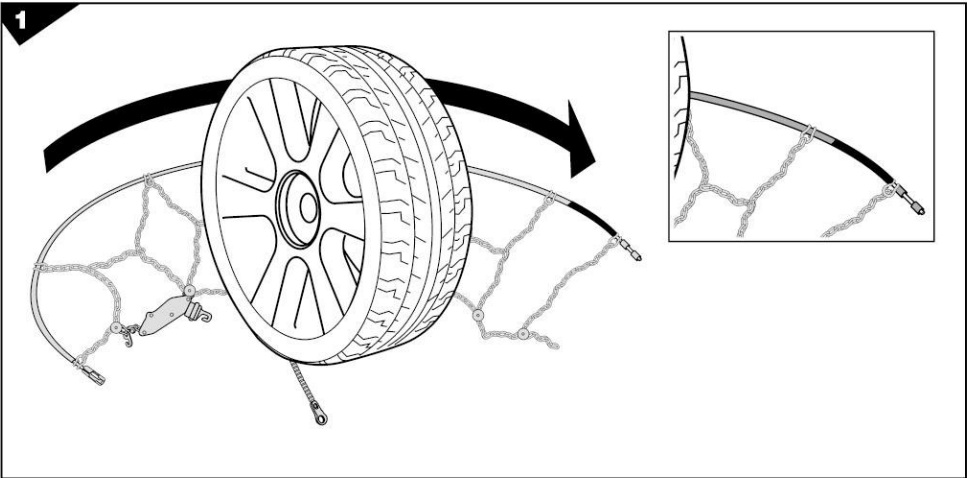
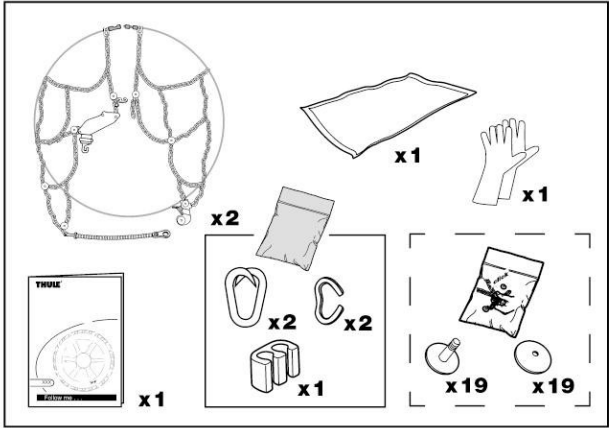
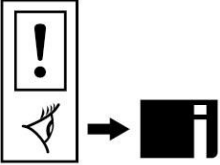
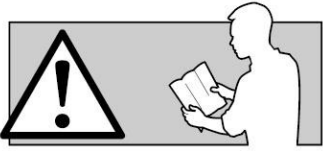
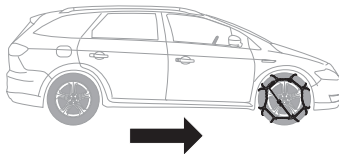
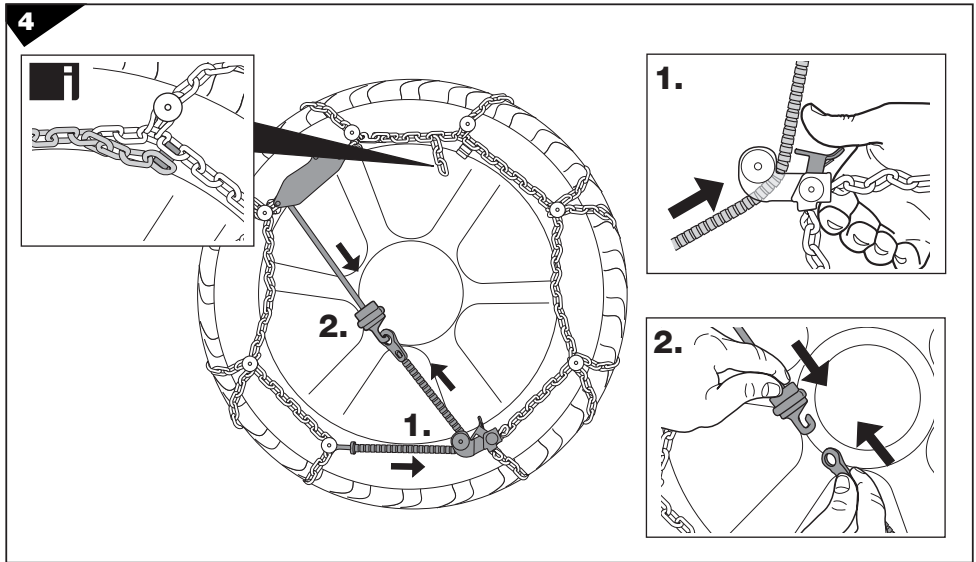
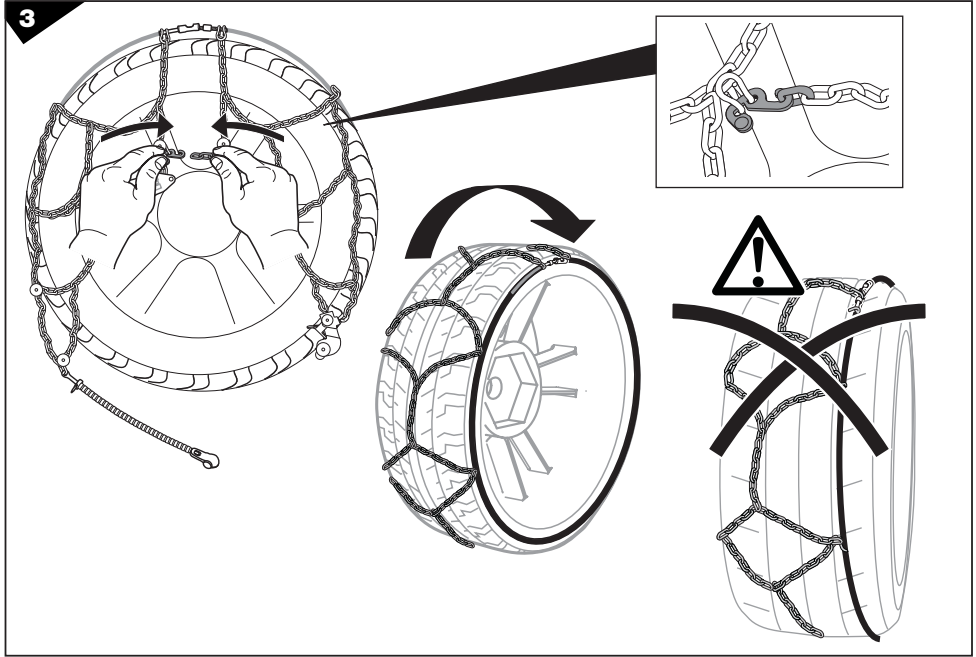


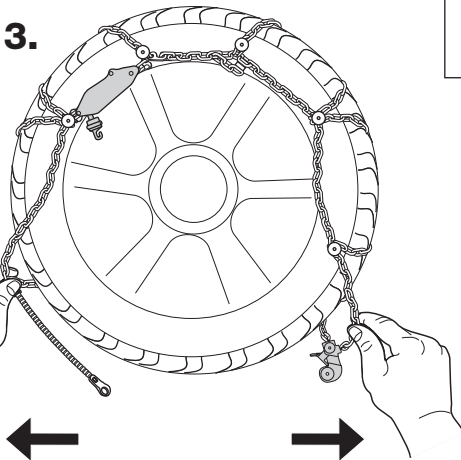
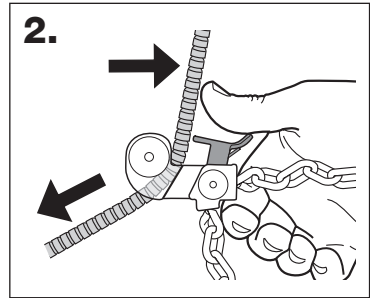
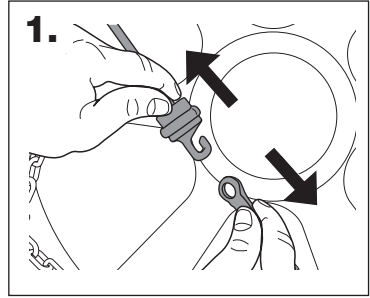
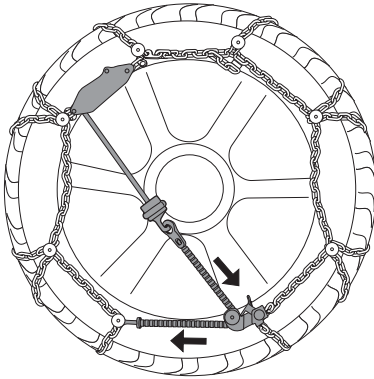
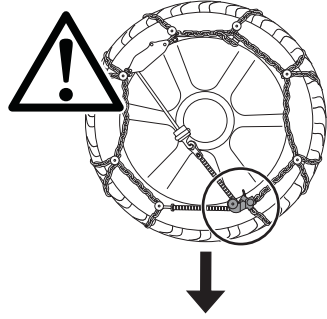
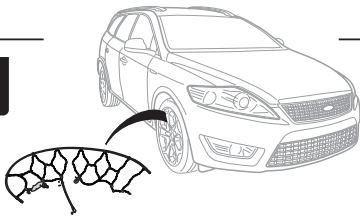
GB Fitting instructions
D Montageanleitung
F Instructions de montage
I Istruzioni di montaggio
CZ Návod na montáž
SK Návod na montáž
HR Uputa za uporabu
RS Priručnik za korišćenje
E Instrucciones de montaje
NL Montage instructies
BG Ръководство за употреба
RU Инструкции по установке
HU A felszerelés módja
PL Instrukcja montażu
SLO Navodila za pritrjevanje

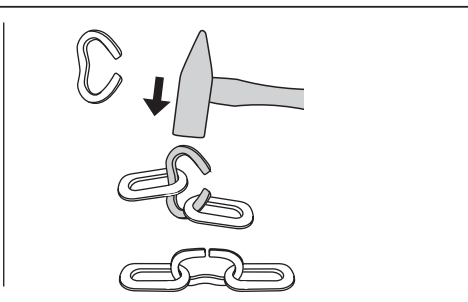
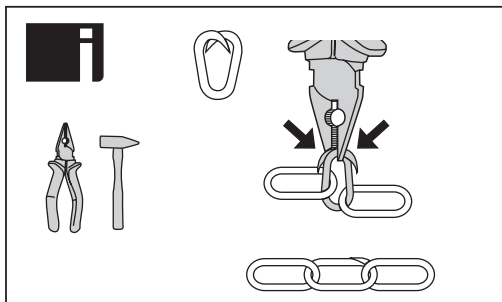
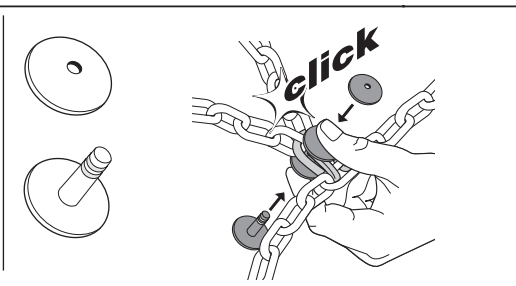
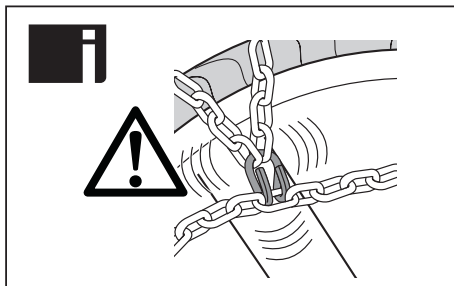
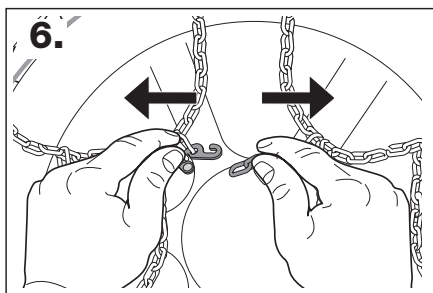
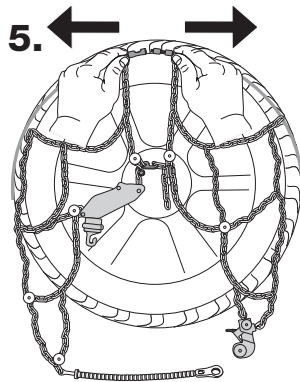
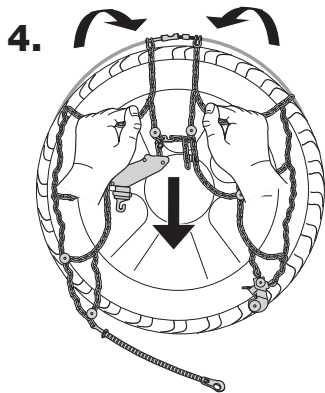
MK Упутства за монтирање
GR Οδηγίες συναρμολόγησης
TR Montaj talimatları
RO Instrucțiuni de utilizare
S Monteringsanvisning
DK Monteringsvejledning
N Montage vejledning
FIN Asennusohje
EST Paigaldusjuhend
LV Stiprināšanas instrukcija
LT Pritvirtinimo instrukcijos
日本語 取扱(取付)説明書
中文 安装说明











GB INSTRUCTIONS AND RECOMMENDATIONS FOR USE

Dear Customer,

We thank you for choosing our tire chains, and congratulate you on your wise choice, we have made every effort to make these chains easy and safe to use. All materials are of the highest quality, packaging and coloured parts are produced with non-toxic materials that conform to all European regulations. Please be reminded that tire chains are an emergency item which permits to use the vehicle when the roads are covered with snow or ice. You must drive carefully, avoid sudden acceleration or sudden stops, and never exceed 50 km/h. Always check what is written in the car's "Maintenance and use manual" and follow the instructions in it. Check that the car tyre measurement matches one of the measurements indicated on the case. It is a good idea to try and put the chains on and take them off at home, before leaving to go somewhere. If through long use the chain becomes worn it is recommended that the chain is fitted with the most worn side against the tire.

The chain may break if it is worn more than 45%. If unable to make a temporary repair with the repair links provided, remove the chain immediately to avoid damage to the car. To keep the chains in good condition, we recommend cleaning them carefully in hot water to remove salt deposits and prevent the formation of oxides, and drying them before replacing them in their box.

D HINWEISE UND RATSCHLÄGE ZUM GEBRAUCH

Werter Kunde,

Wir gratulieren Ihnen zur hervorragenden Wahl und danken Ihnen daß Sie sich für unser Produkt entschieden haben. Wir erlauben uns Sie darauf hinzuweisen, daß wir alles daran gesetzt haben diese Ketten so sicher und einfach wie möglich montieren zu können. Alle verwendeten Materialien sind von höchster Qualität. Die Verpackungen und die mit Kunststoff überzogenen Teile sind aus antitoxischen Materialien und entsprechen allen gültigen Normen. Es wird daran erinnert, daß die Kette eine Hilfe für schwierige Situationen ist, die uns erlaubt das Fahrzeug auch auf verschneiten und vereisten Straßen zu verwenden. Man soll auf jeden Fall mit größter Aufmerksamkeit fahren, ruckartiges Bremsen und Beschleunigen verhindern und 50 km/h nicht überschreiten. Vor dem Antritt der Reise ist es wichtig das Aufliegen und Abmontieren der Ketten mit Ruhe auszuprobieren. Überprüfen Sie in jedem Fall, welche Angaben im „Handbuch“ des Fahrzeuges gemacht werden und halten Sie sich an diese. Kontrollieren Sie, dass die Maße der Reifen mit einem auf dem Koffer der Schneekette angegebenen Maß übereinstimmen. Wir empfehlen Ihnen, die Schneeketten einmal zu montieren und zu entfernen, bevor Sie die Reise antreten. Falls die Ketten bereits gebraucht sind, ist es ratsam den abgefahrenen Teil der Kette nach innen mit direktem Kontakt auf den Reifen- zu montieren.

Wenn die Abnutzung mehr als 45% beträgt, kann die Kette reißen. Falls es nicht gelingt die Ketten provisorisch mit den Ersatzgliedern zu reparieren, sollte man sie sofort abmontieren um Folgeschäden am Fahrzeug zu verhindern. Um die Kette in bestem Zustand zu erhalten und vor Oxidation zu schützen wird empfohlen, sie nach dem Gebrauch mit warmem Wasser zu waschen, um Salzlückstände zu beseitigen, und anschließend trocknen zu lassen, bevor sie wieder in die Verpackung zurückgelegt wird.

F RECOMMANDATIONS ET CONSEILS D'UTILISATION

Cher Client,

nous tenons à Vous faire tous nos compliments d'avoir choisi nos chaînes à neige et Vous remercions bien vivement pour la confiance que Vous nous avez accordée. Nous Vous rappelons que nous avons fait l'impossible pour rendre cette chaîne plus sûre et facile à monter. Toutes les matières employées sont de la plus haute qualité, les emballages et autres parties plastifiées sont réalisés avec des produits non toxiques et respectent toutes les réglementations européennes en vigueur. De toute façon, il faut rappeler que les chaînes à neige sont un moyen de dépannage utilisé sur routes enneigées et verglacées. Il ne faut donc ni freiner ni accélérer brutalement, en respectant la vitesse de 50 km/h. Vérifier, dans tous les cas, le contenu du « Mode d'emploi et d'entretien » du véhicule et se conformer aux instructions qui y figurent. S'assurer que la dimension des pneus du véhicule correspond à l'une des dimensions indiquées sur la valise. Il est vivement recommandé d'essayer de monter les chaînes chez soi avant de se mettre en voyage. Pour les pneumatiques larges et les véhicules dont l'espace entre la roue et les organes mécaniques est très réduit, il est fortement conseillé de vérifier la "Notice d'entretien" du véhicule. Lorsque les chaînes sont déjà usées, nous conseillons de les tourner; lorsqu'elles sont usées sur les deux côtés et que les maillons menacent de rompre, Vous devez définitivement les déposer pour éviter la détérioration de la carrosserie. Pour une conservation optimale des chaînes, veuillez les laver soigneusement avec de l'eau chaude afin d'ôter tout dépôt de sel et les protéger contre la corrosion, puis essayez-les avant de les remettre dans leur emballage.

I AVVERTENZE E CONSIGLI D'USO

Gentile cliente,

Ci complimentiamo con lei per l'ottima scelta e la ringraziamo per la preferenza accordataci. Ci permettiamo di ricordarle che abbiamo fatto tutto quanto possibile per rendere le nostre catene sicure e facili da montare. Tutti i materiali utilizzati sono di altissima qualità, le confezioni e i particolari plastificati sono realizzati con prodotti atossici e rispettano tutte le normative europee in vigore. Si ricorda comunque che le catene sono un mezzo di emergenza, che permettono di utilizzare il veicolo quando le strade sono innevate o ghiacciate. Occorre pertanto guidare con la massima prudenza, evitare accelerazioni o frenate brusche e non superare la velocità di 50 Km/h. Verificare in ogni caso quanto scritto sul "Libretto uso e manutenzione" del veicolo e attenersi alle indicazioni su di esso riportate. Controllare che la misura dei pneumatici del veicolo corrisponda a una delle misure indicate sulla valigetta. È buona norma provare a montare e smontare le catene a casa, prima di mettersi in viaggio. Se le catene sono già state usate, è consigliabile montare la parte consumata a diretto contatto del pneumatico. Quando l'usura delle maglie della catena supera il 45% dello spessore, le catene possono rompersi; se non è possibile ripararle provvisoriamente con le false maglie in dotazione, smontarle subito per evitare danni al veicolo. Per una buona conservazione delle catene, si raccomanda, dopo l'uso, di lavarle accuratamente con acqua calda per rimuovere i depositi di sale ed evitare la formazione di ossidi, e di asciugarle prima di riporle nella confezione.

CZ UPOZORNĚNÍ A RADY PRO POUŽITÍ

Vážený zákazník, blahopřejeme vám k vynikajícímu výběru a děkujeme Vám za to, že jste se rozhodl pro naše výrobky. Dovolujeme si Vám připomenout, že jsme udělali maximum pro to, aby byly naše řetězy bezpečné a umožňovaly snadnou montáž. Všechny použité materiály se vyznačují mimořádně vysokou kvalitou a plastové součástky jsou vyrobeny s použitím netoxických produktů a za dodržení všech platných evropských předpisů. Připomínáme však, že řetězy jsou nouzovým prostředkem, který slouží pro použití vozidla na zasněžených nebo namrzlých silnicích. Proto je třeba při jejich použití řídit s maximální pozorností, vyhnout se náhlým zrychlením nebo brzděním a nepřekračovat rychlost 50 km/h. V každém případě zkontrolujte, co je napsáno v „Návodu k použití a údržbě“ vozidla, a postupujte v souladu s pokyny, které jsou v něm uvedeny. Zkontrolujte, zda velikost pneumatik vozidla odpovídá jedné z velikostí uvedených na kufříku. Je dobrým zvykem vyzkoušet si montáž a demontáž řetězů ještě před zahájením cesty. Jsou-li řetězy již použité, doporučuje se provést montáž opotřebované části tak, aby byla v přímém styku s pneumatikou.

Když opotřebovaní článků řetězu překročí 45% jeho tloušťky, mohlo by dojít k přetržení řetězu; není-li možné provést jejich opravu s použitím článků z příslušenství, okamžitě je odmontujte, abyste zabránili poškození vozidla. Aby byl zachován dobrý stav řetězů, doporučujeme je po použití důkladně umýt teplou vodou, aby se odstranily zbytky soli a zabránilo se vzniku oxidů, a před jejich opětovným uložením do obalu je doporučujeme osušit

SK UPOZORNENIA A RADY PRE POUŽITIE

Vážený zákazník, blahoželáme vám k vynikajúcemu výberu a ďakujeme vám za to, že ste sa rozhodol pre naše výrobky. Dovoľujeme si vám pripomenúť, že sme urobili všetko, čo bolo možné, aby boli naše reťaze bezpečné a umožňovali jednoduchú montáž. Všetky použité materiály sa vyznačujú mimoriadne vysokou kvalitou a diely z plastov sú vyrobené z netoxických materiálov, s dodržaním všetkých platných európskych predpisov. Pripomíname však, že reťaze sú núdzovým prostriedkom, slúžiacim pre použitie vozidla na zasněžených alebo zamrznutých cestách. Preto je potrebné po ich nasadení riadiť vozidlo s maximálnou pozornosťou, vyhnúť sa náhlým zrychleniam alebo brzdzeniam a nepřekračovať rýchlosť 50 km/h. V každom prípade skontrolujte, čo je napísané v „Návode na použitie a údržbu“ vozidla a postupujte v súlade s pokynmi, ktoré sú v ňom uvedené. Skontrolujte, či veľkosť pneumatík vozidla odpovedá jednej z veľkostí uvedených na kufříku. Odporúča sa vyskúšať si montáž a demontáž reťazi ešte pred zahájením cesty.

Ak sú reťaze už použité, odporúča sa vykonať montáž opotrebovanej časti tak, aby bola v priamom styku s pneumatikou. Keď opotrebovanie článkov reťaze prekročí 45% ich hrúbky, mohlo by dôjsť k pretrhnutiu reťazi; ak nie je možné opraviť ich použitím článkov z príslušenstva, okamžite ich odmontujte, aby ste zabránili poškodeniu vozidla. Pre zachovanie dobrého stavu reťazi sa odporúča po použití ich dôkladne umyť teplou vodou, aby sa odstránili zvyšky soli a zabránilo sa oxidácii, a pred ich opätovným uložením do obalu je potrebné ich osušiť.

HR UPUTA I PREPORUKA ZA UPORABU

Poštovani, Zahvaljujemo što ste izabrali naše lance za snijeg i čestitamo na pametnom izboru. Učinili smo sve da lanci budu sigurni i lagani za korištenje. Materijali od kojih su izrađeni vrhunske su kvalitete, pakiranje i obojeni dijelovi su proizvedeni od netoksičnih materijala koji su u suglasju sa svim europskim propisima. Lance za snijeg su pomoćno sredstvo koje omogućava da se krećete po putevima prekrivenim snijegom ili ledom. Morate voziti oprezno, izbjegavati nagla ubrzanja i nikad ne voziti iznad 50 km/h dok koristite lance za snijeg.

Uvijek provjerite što piše u uputama za korištenje vašeg vozila i pratite navedene upute.

Provjerite da li dimenzije guma odgovaraju onima koje su navedene na pakiranju.

Prije nego što ih morate koristiti u nepovoljnim uvjetima vožnje bilo bi dobro da ih pokušate staviti i skinuti kod kuće. Za vozila s ograničenim prostorom između guma i blatobrana i drugih mehaničkih dijelova, preporučujemo da se u uputi za korištenje vozila provjeri da li je preporučena upotreba lanaca za snijeg.

Ako je zbog duge upotrebe lanac istrošen preporučujemo da istrošeni dio bude okrenut prema gumi. Lanac se može slomiti ako je istrošen više od 45%. Ako se ne može popraviti sa rezervnim kolutima koji su u pakiranju, skinite lanac da spriječite oštećivanje vozila. Da bi lanac bio u dobrom stanju preporučujemo čišćenje u toploj vodi kako biste uklonili naslage soli i spriječili stvaranje oksida. Osušite ih prije nego što ih spremite u pakiranje.

RS UPUTSTVA I PREPORUKE ZA PRAVILNO KORIŠĆENJE

Poštovani Korisniče, Zahvaljujemo na poverenju koje ste nam ukazali kupovinom naših lanaca za sneg. Nastojali smo da ovi lanci za sneg budu jednostavni i bezbedni za korišćenje. Svi upotrebljivni materijali u toku proizvodnje su od najboljeg kvaliteta. Pakovanje i farbani delovi nisu toksični i podležu Evropskim normama.

Podsećamo vas da se lanci za sneg koriste samo na snežnim, ledenim putevima. Vožnja mora da bude oprezna, bez naglih kočenja i treba izbegavati veću brzinu od 50 km na čas. Pre upotrebe uvek proveriti i slediti uputstva data u priručniku vozila za upotrebu. Proverite pre upotrebe da li su dimenzije vaših pneumatika identične sa navedenima na kutiji proizvoda. Preporučujemo da pre planiranog putovanja, kući probate montažu i demontažu lanaca za sneg na vašem vozilu. Za vozila kod kojih je mesto ograničeno između pneumatika i blatobrana, u svakom slučaju pre upotrebe pročitati uputstvo za upotrebu i proveriti tehničku tabelu datu u katalogu proizvođača. Ako je lanac za sneg već bio korišćen, preporučujemo da kod montaže na pneumatik obratite pažnju da korišćena strana legne na gumu.

Ako je oštećenje lanca više od 45% velika je verovatnoća da će doći do pucanja istih. U slučaju da ni pomoću Seta za Popravku niste u stanju da popravite lanac, skinite ih sa pneumatika da izbegnete moguća oštećenja vašeg vozila. Da vaši lanci za sneg dugo traju, posle svakog korišćenja ih operite mlakom vodom i osušite pre vraćanja u kutiju.

E ADVERTENCIAS Y CONSEJOS PARA EL USO

Amable Cliente,

Le felicitamos por su elección y le agradecemos su confianza. Nos permitimos recordarle que hemos hecho todo lo posible para ofrecerle una cadena segura y fácil de montar. Todos los materiales utilizados son de altísima calidad, el maletín y las piezas plastificadas han sido realizados con materiales "no tóxicos" respetando todas las normativas medioambientales Europeas en vigor. Le recordamos que la cadena es un accesorio de emergencia que permite la utilización del vehículo cuando las carreteras presentan nieve o hielo. En estas circunstancias es necesario conducir con la máxima prudencia, evitando frenadas ó aceleraciones bruscas y no superar los 50 km/h. En todo caso consultar lo que se ha indicado en el "Manual de uso y mantenimiento" del vehículo y observar las indicaciones que se encuentran en el mismo. Controlar que la medida de los neumáticos del vehículo corresponda a una de las medidas indicadas en el maletín. Es buena norma intentar montar y desmontar las cadenas en casa, antes de viajar. Cuando la cadena ya ha sido utilizada otras veces es aconsejable montar la parte desgastada en contacto directo con el neumático.

Quando el desgaste supera el 45%, la cadena se puede romper, si no se procede a repararla provisionalmente con los eslabones abiertos que acompañan a la cadena (para casos de emergencia), de no ser posible dicha reparación provisional, se recomienda desmontarla para evitar daños al vehículo. Para una buena conservación de las cadenas se recomienda, después del uso, lavarlas cuidadosamente con agua caliente para remover los depósitos de sal y evitar la formación de óxidos, y secarlas antes de ree.

NL WAARSCHUWINGEN EN ADVIES VOOR HET GEBRUIK

Geachte cliënt,

Wij danken u voor uw keuze voor onze sneeuwkettingen en wij wensen u veel plezier toe met deze aanschaf. Wij hebben alles in het werk gesteld om een gemakkelijke en veilige ketting te maken. Alle materialen zijn van de hoogste kwaliteit, de verpakking en de gekleurde onderdelen zijn geproduceerd met niet-giftige materialen conform de Europese richtlijnen. Wij willen u erop wijzen dat een sneeuwketting een noodhulp is die gebruikt moet worden indien de wegen zijn bedekt met sneeuw of ijs. Rij voorzichtig, vermijd abrupt remmen of snel optrekken. Tijdens het rijden met sneeuwkettingen mag uw snelheid niet boven de 50 km/uur komen. Controleer altijd wat er op de "Gebruiks- en onderhoudshandleiding" van het voertuig staat en volg de aanwijzingen daarvan op. Controleer of de bandenmaat van het voertuig overeenkomt met één van de maten die op het koffertje staan. Het verdient aanbeveling de kettingen als proef eerst thuis te monteren en te demonteren, voordat u op weg gaat. Kettingen waar reeds eerder mee gereden is, moeten zodanig gemonteerd worden dat de meest gesleten zijde van de kettingen tegen het bandoppervlak ligt. Indien de slijtage meer dan 45% bedraagt bestaat gevaar op kettingbreuk, waardoor eventuele schade aan uw auto kan ontstaan. Indien het niet mogelijk is om een tijdelijke reparatie uit te voeren met de bijgeleverde reparatieschakel dient u de ketting onmiddellijk te verwijderen om schade aan uw auto te voorkomen. Voor een goed onderhoud van de kettingen raden we aan om de zoutresten na het gebruik goed weg te spoelen met warm water om roestvorming te voorkomen. Droog de kettingen goed af voordat u ze weer in de verpakking doet.

BG СЪВЕТИ И ПРЕПОРЪКИ ЗА УПОТРЕБА

Уважаеми клиенти,

Поздравяваме Ви за отличния избор и благодарим, че предпочетохте нас. Позволяваме си да ви напомним, че сме направили всичко възможно нашите вериги да бъдат сигурни и лесни за монтиране. Всички използвани материали са с много високо качество, опаковката и детайлите с пластмасово покритие са изработени от нетоксични продукти и съответстват на всички действащи европейски нормативи. Напомняме все пак, че веригите се използват в спешни случаи, позволявайки на превозното средство да се движи по заснежени или заледени пътища. Ето защо при управление е необходима максимална предпазливост, да се избягва рязко ускоряване или спиране, да не се надвишава скоростта 50 км/ч. При всички случаи прочетете „Ръководството за употреба и поддръжка“ на превозното средство и се придържайте към указанията му. Проверете дали размерът на гумите на превозното средство отговаря на един от размерите, посочени върху куфарчето. Добре би било да се опитате да монтирате и размонтирате веригите пробно, преди да предприемете пътуване. Ако веригите са използвани, се препоръчва да монтирате износената част в пряк контакт с гумата. Когато звената на веригата са износени над 45% от дебелината, има опасност от скъсване; ако не е възможно да се заменят временно с резервни звена от комплекта, размонтирайте ги веднага, за да избегнете щети на превозното средство. За поддръжка в добро състояние, се препоръчва след употреба веригите да се измият добре с топла вода, за да се избегне засъхване на сол и ръждавяване, да се подсушат и приберат в опаковката.

RU ПРЕДУПРЕЖДЕНИЯ И РЕКОМЕНДАЦИИ ПО ЕКСПЛУАТАЦИИ

Уважаемый клиент,

Поздравляем вас с отличным выбором и благодарим за предпочтение, оказанное нашей продукцией. Позвольте напомнить, что мы сделали все возможное для максимальной надежности наших цепей и облегчения их монтажа. Для изготовления применяются только материалы высочайшего качества, пластиковая упаковка и детали выполнены из нетоксичной пластика и отвечают всем требованиям действующих европейских нормативов. Напоминаем также, что цепи противоскольжения являются аварийным средством, которое позволяет пользоваться автомобилем на заснеженных или обледеневших дорогах. В связи с этим следует вести машину с максимальной осторожностью, избегая резкого ускорения или торможения и не превышая скорости 50 км/час. В любом случае рекомендуется свериться с рекомендациями в «Руководстве по эксплуатации и обслуживанию» на сам автомобиль и придерживаться данных в нем указаний. Проверить, что размер шин входит в перечень размеров, указанных на футляре цепей. Мы советуем также попробовать провести монтаж и демонтаж цепей дома, до того, как отправиться в поездку. Если цепями уже пользовались, рекомендуется устанавливать их так, чтобы изношенный участок находился в прямом контакте с шиной.

Когда износ звеньев цепи превышает

45% толщина, цепи могут порваться; если невозможно немедленно починить их с помощью вспомогательных звеньев из комплекта, то необходимо сразу же снять цепи во избежание повреждения автомобиля. Для хорошей сохранности цепей рекомендуется после использования тщательно промыть их горячей водой для удаления налета соли и во избежание образования окислов, затем насухо вытереть их и уложить на хранение в футляр.

HU FIGYELMEZTETÉS ÉS HASZNÁLATI JAVASLATOK

Kedves Vevő,

Gratulálunk a vásárlásához és köszönjük, hogy termékünk nyerte meg tetszését. Szeretnénk hangsúlyozni, hogy minden megtettünk azért, hogy hőláncunkat könnyen és biztonságosan felszerelhesse. Minden a gyártáshoz felhasznált anyag a legjobb minőségű, a csomagolóanyag és a műanyaggal bevont részek nem toxikusak és megfelelnek az Európai Közösség érvényben levő szabályainak. Emlékeztetjük arra, hogy a hőlánc szükséghelyzetben, havas jeges uton teszi lehetővé az autózást. Rendkívül figyelmes vezetést igényel, hirtelen fékezések és gyorsítások kerülendők, az 50 km/h sebesség túllépése nem ajánlott. Minden esetben ellenőrizze, hogy mit ír a gépköcski „használati és karbantartási kézikönyve”, és tartsa be az abban leírtakat. Ellenőrizze, hogy a gépköcski abroncsainak mérete megfelel-e a hordozótáskán feltüntetett abroncsméretnek. Utazás előtt ajánlatos otthon kipróbálni a lánc fel és leszerelését. Amennyiben a láncot már használták, úgy az újrahasználatkor tanácsos hogy a használt láncrészt feküdjön fel a gumira. Ha az elhasználtság meghaladja az 45%-ot és a mellékelt javítóláncszemekkel nem sikerül időlegesen megjavítani, úgy a hőlánc elszakadhat, ezért azonnal elkelt távolítani a kerékről, elkerülendő, hogy kárt tegyen a gépkocsiban. A láncok jó állapotát úgy őrizheti meg, ha használat után a sólerakódások eltávolítása és a láncok oxidálódásának megakadályozása érdekében meleg vízzel alaposan átmossa, majd mielőtt eltenné, megszáritja őket.

PL INSTRUKCJA MONTAŻU I UŻYTKOWANIA

Szanowny nabywco,

dziękujemy za wybranie naszych łańcuchów śniegowych gratując równocześnie trafnej decyzji. Zapewniamy, że dokładamy wszelkich starań aby nasze łańcuchy były bezpieczne i łatwe w użyciu. W procesie produkcji wykorzystujemy jedynie materiały najwyższej jakości, opakowania i części malowane wykonywane są z materiałów nietoksycznych zgodnie z europejskimi normami. Przypominamy, że łańcuchy mogą być użyte wyłącznie w przypadku, gdy droga po której będziemy jechać pokryta jest śniegiem lub lodem, zawsze montując je na koła napędowe. Przed instalacją łańcuchów należy bezwzględnie sprawdzić, czy rozmiar opon auta zgodny jest z rozmiarem podanym na opakowaniu. Należy również sprawdzić czy instrukcja obsługi samochodu nie zawiera ograniczeń w stosowaniu łańcuchów bądź wręcz wyklucza możliwość ich stosowania i bezwzględnie stosować się do tych zaleceń. Przed planowanym wyjazdem warto przećwiczyć montaż łańcucha w garażu. Ułatwi to późniejszą instalację w trudniejszych warunkach drogowych. Podczas jazdy z założonymi łańcuchami należy zachować szczególną ostrożność, unikać gwałtownego przyspieszania i hamowania i nigdy nie przekraczać prędkości 50km/h. Jeżeli z powodu długotrwałej eksploatacji łańcuch ulegnie

częściowemu zużyciu należy montować go tak, aby strona zużyta przylegała do powierzchni opony. UWAGA! Gdy stopień zużycia ogniw łańcucha przekroczy 45% może on ulec zerwaniu. Jeżeli nie jest możliwe doraźne wykonie naprawy przy pomocy ogniw zapasowych należy natychmiast zdjąć łańcuch, aby uniknąć jego ewentualnego zerwania i uszkodzenia auta.

Aby utrzymać łańcuch w dobrym stanie należy po każdym użyciu dokładnie umyć go gorącą wodą, usuwając osady soli i zapobiegając w ten sposób utlenianiu się powierzchni ogniw i innych elementów metalowych, następnie dokładnie osuszyć i włożyć do pudełka.

SLO NAVODILA IN NASVETI ZA UPORABO

Spoštovani kupec,

zahvaljujemo se vam, za izbiro naših snežnih verig in čestitamo vaši modri odločitvi. Zagotavljamo vam, da so naše snežne verige varne in enostavne za uporabo. Vsi uporabljeni materiali so najboljše kvalitete, barvni deli pa so izdelani iz nestrupenih materialov, v skladu z evropsko zakonodajo. Snežne verige so le pripomoček v sili, zato jih uporabljate samo na zasneženih ali pole-denelih cestah. Izogibajte se naglemu pospeševanju ali zavrzanju in ne prekoračite hitrosti 50 km/h. Vsekakor preverite vsebino navodil proizvajalca vašega vozila in se ravnajte po njih. Preverite, ali mera pnevmatik vozila ustreza eni od mer, ki so označene na kovčku. Priporočamo vam, da snežne verige poiskusite montirati in demontirati doma, preden se odpravite na pot.

Po dolgotrajni uporabi snežnih verig, vam svetujemo, da pri naslednji montaži obrabljeno stran obrnete proti pnevmatik. V kolikor je obraba snežnih verig večja od 45%, se snežne verige lahko strgajo. V primeru, da jih ne uspetečasno popraviti s priloženimi členi, jih nemudoma snemite s pnevmatik, ker lahko v nasprotnem primeru povzročijo škodo na vozilu. Da vam bodo snežne verige dolgo in varno služile, jih po uporabi skrbno sperite s toplo vodo in odstranite vse ostanke soli, saj s tem preprečite tvorbo škodljivih oksidov. Snežne verige pred shranjevanjem vedno dobro posušite.

MK УПАТСТВА И ПРЕПОРАКИ ЗА УПОТРЕБА

Почитуван кориснику,

Ви благодариме што ги избравте нашите ланци за гуми и Ви честитаме на мудриот избор. Ние сторивме

сè за да ги направиме овие ланци лесни и безбедни за употреба. Сите материјали се со највисок квалитет, а амбалажата и обоните делови се произведени од нетоксични материјали што се во согласност со сите европски регулативи. Ве молиме запаметете дека ланците за гуми се предмет што се користи во вонредна состојба и овозможува користење на автомобилот кога патешката се покриени со снег или мраз. Морате да возите внимателно, да избегнувате ненадејни забрзувања или ненадејни застанувања, и никогаш да не возите со брзина која надминува 50 км/ч. Секогаш проверувајте што пишува во „Прирачникот за одржување и употреба“ на автомобилот и следете ги упатствата во него. Проверете димензиите на гумата на автомобилот да бидат соодветни на димензиите означени на пакувањето. Добро е да се обидете да ги ставите и да ги извадите ланците дома, пред да заминете некаде.

За автомобили со многу ограничен простор помеѓу гумата и каросеријата или механичките делови, Ви препорачуваме

внимателно да го разгледате прирачникот за одржување на автомобилот за да видите дали можете да користите ланци.

Доколку после долга употреба ланците се изабат, се препорачува ланците да се постават со најизабената страна

свртена кон гумата. Ланецот може да се скине доколку е изабен повеќе од 45%. Доколку не можете да направите привремена

поправка со дадените алки за поправка, веднаш отстранете го ланецот за да избегнете оштетување на автомобилот.

За да ги зачувате ланците во добра состојба, препорачуваме внимателно да ги чистите во жешка вода за да ги отстраните наслугите од сол и да спречите создавање оксиди, и да ги исушите пред да ги вратите во нивната кутија.

GR ΠΡΟΕΙΔΟΠΟΙΗΣΕΙΣ ΚΑΙ ΣΥΜΒΟΥΛΕΣ ΧΡΗΣΕΩΣ

Αγαπητέ πελάτη,

θα θέλαμε να σας συγχαρούμε για την εξαιρετική επιλογή σας και να σας ευχαριστήσουμε για την προτίμησή σας στα προϊόντα μας. Σας διαβεβαιώνουμε ότι έχουμε κάνει το καλύτερο δυνατό για να κάνουμε τις αντιολισθητικές αλυσίδες μας σύγουρες και εύκολες στην χρήση τους. Τα υλικά που χρησιμοποιήθηκαν είναι όλα ανώτατης ποιότητας, ενώ οι συσκευασίες και τα πλαστικοποιημένα μέρη τους έχουν πραγματοποιηθεί με μη τοξικά υλικά και σύμφωνα με όλους τους σχετικούς ευρωπαϊκούς διακανονισμούς. Σας υπενθυμίζουμε επίσης ότι οι αντιολισθητικές αλυσίδες είναι σύνεργα έκτακτης ανάγκης που σας βοηθούν να χρησιμοποιείτε το αυτοκίνητό σας ακόμα και όταν οι δρόμοι είναι χιονισμένοι ή παγωμένοι.

Σε τέτοιες περιπτώσεις πρέπει να οδηγείτε με την μέγιστη δυνατή προσοχή, αποφεύγοντας απότομες επιταχύνσεις ή φρεναρισματα, και σε καμία περίπτωση να μην ξεπερνάτε το όριο ταχύτητας των 50 χμ/ώρα την ώρα. Για περισσότερες πληροφορίες ελέγξτε το "Βιβλίο συντήρησης και χρήσης" του οχήματός σας και ακολουθήστε πιστά τις οδηγίες που αναγράφονται σε αυτό. Βεβαιωθείτε πάντοτε ότι το μέγεθος των ελαστικών του αυτοκινήτου σας αντιστοιχεί σε ένα από τα μεγέθη που αναγράφονται στην συσκευασία. Σας προτείνουμε να δοκιμάσετε να βάλετε και να βγάλετε τις αλυσίδες στα ελαστικά του οχήματός σας, στο σπίτι σας και πριν να ξεκινήσετε κάποιο ταξίδι. Εάν οι αλυσίδες είναι ήδη χρησιμοποιημένες, σας συμβουλεύουμε να τις βάλετε με την χρησιμοποιημένη πλευρά τους σε επαφή με το ελαστικό. Σε περίπτωση που η φθορά των κρίκων της αλυσίδας ξεπερνάει το 45% του ολικού πάχους τους, υπάρχει αυξημένος κίνδυνος θραύσης τους. Εάν δεν είναι δυνατή η προσωρινή αντικατάστασή τους με τους παρεχόμενους βοηθητικούς κρίκους, βγάλτε την αλυσίδα για να αποφύγετε πιθανές ζημιές στο όχημά σας. Για την καλύτερη συντήρησή τους, καθαρίστε προσεκτικά με ζεστό νερό τις αντιολισθητικές σας αλυσίδες μετά από κάθε τους χρήση, για να αφαιρέσετε πιθανά υπολείμματα άλατος και να αποφύγετε την δημιουργία οξειδώσεως, ενώ σας συμβουλεύουμε να τις στεγνώσετε πριν να τις φυλάξετε στη συσκευασία τους.

TR TALİMATLAR VE KULLANIM ÖNERİLERİ

Sayın Müşterimiz,

Lastik zincirlerimizi tercih ettiğiniz için teşekkür eder, akllı seçiminizin dolayı tebrik ederiz. Bu zincirlerin kullanımının kolay ve güvenli olması için elimizden gelen tüm çabayı gösterdik. Tüm malzemeler en yüksek kalitededir ve ambalaj ve renkli parçalar tüm Avrupa düzenlemelerine uyan zehirleyici olmayan malzemeler-

den üretilmektedir. Lastik zincirlerinin, yollar kar veya buzla kaplıyken aracı kullanmamanı imkan tanıyan acil durum öğeleri olduğunu lütfen unutmayın. Dikkatli sürmeli, ani hızlanma veya ani duruşlardan kaçınmalı ve asla saatte 50 km hızı aşmamalısınız.

Daima araba "Bakım ve kullanım kılavuzu" talimatlarını uygulayın.

Araba lastiği boyutunun, kutuda belirtilen ölçülerden birine uygun olup olmadığını kontrol edin.

Bir yere gütmenden önce evde zincirleri takmayı ve çıkarmayı denemek iyi bir fikir olacaktır.

Lastik ile kaporta veya mekanik parçalar arasındaki alanın çok sınırlı olduğu araçlar için, zincirlerin kullanılıp kullanılmayacağını görmek için araba bakım kitapçığı dikkatlice okunmalıdır.

Uzun kullanımdan dolayı zincir aşınırsa, zincirinin en çok aşınmış kısmı lastiğe karşı gelmelidir. Zincir %45'den fazla aşınmışsa kopabilir. Sağlanan tamir halkalarıyla geçici tamir yapılmıyorsa, arabanın hasar görmesini önlemek için zinciri hemen sökün. Zincirleri iyi durumda tutmak için, sıcak suda dikkatlice temizleyerek tuz kalıntılarını temizlemenizi, oksit oluşumunu önlemenizi ve değiştirmeden önce kutularında kurutmanızı öneririz.

RO IINSTRUCTIUNI ŞI RECOMANDĂRI DE UTILI ZARE

Stimați clienți,

Vă mulțumim că ați ales lanțurile antiderapante din gama noastră de produse și vă felicităm pentru alegerea înțeleaptă. Fiecare efort depus de către noi a fost pentru a conferi acestor lanțuri ușurință și siguranță în folosire. Toate materialele folosite sunt de cea mai bună calitate, ambalajul și părțile colorate fiind confecționate din materiale netoxice, în conformitate cu reglementările europene în vigoare. Vă reamintim că lanțurile antiderapante sunt componente necesare în situații de urgență, permițând rularea autovehiculului când drumurile sunt acoperite de zăpadă sau gheață. Trebuie să conduceți cu atenție, să evitați accelerarea sau frânarea bruscă, și niciodată să nu depășiți 50 km/h. Verificați întotdeauna "Cartea tehnică a mașinii" și urmați instrucțiunile întocmai. Verificați dacă dimensiunile anvelopei coincid cu cele inserate pe ambalajul lanțurilor. Este indicat să montați și să demontați lanțurile acasă, înainte de a pleca la drum. Pentru autovehicule cu spațiu limitat între pneu și caroserie/părți mecanice, vă recomandăm să citiți cu atenție instrucțiunile și indicațiile din "Cartea tehnică a mașinii" pentru a verifica dacă se pot folosi lanțuri antiderapante.

Dacă prin utilizare îndelungată lanțul se uzează, este recomandat ca acesta sa fie montat cu partea uzată spre anvelopă. Lanțul poate ceda prin rupere dacă este uzat într-o proporție mai mare de 45%.

În cazul în care nu poate fi reparat provizoriu prin folosirea legăturilor ajutoare, atunci se recomandă îndepartarea totală a acestuia pentru a nu provoca avarii mașinii. Pentru menținerea lanțurilor într-o stare bună, vă recomandăm să le curățați cu grijă în apă caldă, pentru a îndeparta depozitele de sare și pentru a preveni formarea oxidilor. După curățare, lanțurile se usucă și se aseză în cutie.

S RÅD OCH REKOMMENDATIONER FÖR ANVÄNDNING

Till våra kunder

Tack för att du valt vår produkt. Vi är glada att kunna räkna dig bland våra kunder. Våra snökedjor är säkra och lätta att montera. Allt material som använts är av högsta kvalitet, förpackningarna och de plastöverdragna detaljerna är tillverkade av material som inte är giftigt

och som överensstämmer med alla gällande europeiska normer. Kom ihåg att kedjorna endast ska användas när det är nödvändigt. Tack vare dem kan fordonet användas när vägnarna är snö- eller isbelagda. Man måste i dessa situationer vara ytterst försiktig, undvika plötsliga accelerationer eller inbromsningar och inte köra fortare än 50 km/tim. Kontrollera alltid vad som står i fordonets "Instruktions- och servicebok" och följ de anvisningar som finns där. Kontrollera att mätten på fordonets däck motsvarar något av de mått som finns angivna på förvaringslådan. Vi rekommenderar att prova att montera på och av kedjorna hemma, innan du ger dig ut på vägen. Om kedjorna redan är använda rekommenderar vi att den slitna sidan monteras mot däck.

När slitaget på kedjans länkar är mer än 45% av tjockleken kan kedjorna gå sönder; om det inte går att reparera dem provisoriskt med de medföljande reservlänkarna, ska kedjorna genast monteras av för att undvika skador på fordonet. För att kedjorna ska hålla länge rekommenderar vi att tvätta dem noga med varmt vatten efter användningen för att avlägsna saltavlagringar och för att undvika att det bildas rost, och sedan torka dem innan de läggs tillbaka i förpackningen.

DK ADVARSLER OG GODE RÅD VED BRUG

Kære kunde,
Vi ønsker Dem tillykke med købet og takker Dem for at have valgt vores produkt. Vi vil gerne gøre opmærksom på, at vi har gjort alt for at gøre vores kæder sikre og nemme at montere. Alle de anvendte materialer er af højeste kvalitet, og emballage og plastdele er udført ved brug af ikke-giftige produkter, der opfylder alle krav i de gældende EU-direktiver. Vi vil dog gerne understrege, at kæderne kun er beregnet til brug i nødstilfælde, så man kan anvende køretøjet, hvis vejene er dækket med sne eller is. Man skal derfor altid udvise stor forsigtighed under kørsel. Undgå pludselige accelerationer eller bratte opbremsninger, og kør ikke over 50 km/t. Læs altid "brugs- og vedligeholdelseshåndbogen" til køretøjet, og følg anvisningerne heri. Kontroller, at køretøjets dækstørrelse svarer til målene angivet på kassen. Det er en god idé at prøve først at montere og afmontere kæderne derhjemme, inden man tager af sted. Hvis kæderne allerede har været i brug, tilrådes det at montere dem brugte del i direkte kontakt med dækket.

Hvis kædeleddene er slidt mere end 45 % ned i tykkelse, kan de gå i stykker. Hvis det ikke er muligt at reparere dem midlertidigt med de medfølgende reparationsled, skal man afmontere dem med det samme for at undgå at beskadige køretøjet. For at holde kæderne i bedst mulig stand, anbefales det at man efter brug rengør dem omhyggeligt med varmt vand for at fjerne eventuelle rester af vejsalt og undgå dannelse af oxider, samt tørre dem, inden de pakkes ned igen.

N MERKNADER OG BRUKERVEILEDNING

Kjære kunde,
Vi gratulerer med å ha gjort et utmerket valg og vi takker samtidig for tilliten. Vi tillater oss å minne om at vi har gjort alt hva vi kan for at kjettingene skal være sikre og enkle å montere. Alt materiale som er benyttet er av høyeste kvalitet. Forpakingene og plastdetaljene er laget av ikke giftige produkter og respekterer de gjeldende europeiske normene. Det minnes om at kjettingene er ment for å brukes i nødsituasjon. De gjør det mulig å kjøre bilen selv når veiene er dekket av snø og is. Det er derfor svært viktig å kjøre forsiktig, unngå brå akselerering eller bremsing og ikke overgå en hastighet på 50 Km/t. Sjekk uansett hva som står skrevet i bilens "Bruks- og vedlikeholdsmanual" og følg dens råd. Kontroller at bilens hjuldimensjon korresponderer med en av dimensjonene som står skrevet på kofferten.

Før man drar ut på tur er det en god regel å utføre prøvemontering og demontering av kjettingene hjemme. Dersom kjettingene er brukte rådes det å montere dem slik at den slitte siden ligger nærmest dekket. Når kjettingens leddslitasje overgår 45% av tykkelsen kan kjettingene ryke; hvis det ikke er mulig å reparere den ved å bruke de ekstra leddene som hører med, skal kjettingen demonteres umiddelbart for å unngå skader på bilen. For en god oppbevaring av kjettingene bør de vaskes i varmt vann etter bruk. Dette gjøres for å fjerne saltrester og unngå rustskader. Deretter skal de tørkes godt for de legges ned i kofferten igjen.

FIN KÄYTTÖOHJEET

Hyvå asiakas,
onnitteleminen sinua erinomaisesta valinnastasi ja kiittäme, että valitsit tuotteenne. Olemme tehneet kaikkemme, jotta ketjumme olisivat turvallisesti käytettyä ja helppo asentaa. Kaikki käytetyt materiaalit ovat korkealaatuisia. Pakkaukset ja muovilla päällystetyt osat on valmistettu myrkyttömistä tuotteista voimassa olevien eurooppalaisten normien mukaisesti. On kuitenkin muistettava, että lumiketjut ovat varuste, jota käytetään ajoneuvoissa hätätilanteissa lumi- tai jääpöitteisellä tiellä. Tämän vuoksi on välttämätöntä, että ajat hyvin varovasti, välttää voimakkaita kiihdytyksiä sekä jarrutuksia, etkä aja yli 50 km/h. Tutustu kuitenkin ajoneuvon ohjekirjassa annettuihin ohjeisiin ja noudata niitä. Tarkista, että ajoneuvosi rengaskoko vastaa yhtä pakkaukseen merkittyä kokoa. Lumiketjujen asennusta ja purkua suositellaan harjoiteltavaksi kotona ennen matkaan lähtöä. Jos lumiketjuja on jo käytetty, suositellaan ketjut asennettavaksi kulunut puoli rengaspintaava vasten. Jos ketjun siilmukoiden paksaus kuluu enemmän kuin 45 %, ketjut saattavat rikkoutua. Jos ketjun väliaikainen korjaus mukana tulevilla korjauskenkällä ei ole mahdollista, poista lumiketjut välittömästi käytöstä ajoneuvovaurioiden välttämiseksi. Pese ketjut huolellisesti käytön jälkeen lämpimällä vedellä poistaaksesi suolasaostumat ja ehkäistäksesi oksidin muodostumisen. Anna lumiketjujen kuivua ennen kuin laitat ne takaisin pakkaukseen.

EST JUHISED JA SOOVITUSED KASUTAMISEKS

Lugupeetud klient,
täname, et valisite meie lumeketid ja õnnitleme teid aruka valiku puhul. Me oleme teinud kõik, et muuta nende lumekettide kasutamine lihtsaks ja turvaliseks. Kõik kasutatud materjalid on kõrgeima kvaliteediga; pakendid ja värvitud komponendid on valmistatud mittetoksilisest ainest, mis vastavad kõigile Euroopa normatiividele. Palun pidage meeles, et lumeketid on ette nähtud eriolukordade puhuks, võimaldades kasutada sõidukit oludes, kus teed on kaetud lume või jääga. Te peate sõitma ettevaatlikult, vältima äkilist kiirendamist või pidurdamist ning ei tohi kunagi ületada sõidukiirust 50 km/h.

Tutvuge alati sõiduki hooldus- ja kasutusjuhises toodud teabega ja järgige seal antud juhtnööre. Kontrollige, kas teie sõiduki rehvimoot leidub toote pakendil.

Enne lumekettidega sõitma asumist on mõistlik need esmalt kodus prooviks ratastele paigaldada ja eemaldada.

Kui sõidukil on rehvide ja kere või mehaaniliste komponentide vahel väga väike vahemaa, soovitame põhjalikult tutvuda sõiduki hooldusraamatuga ja välja selgitada, kas lumekettide kasutamine on võimalik. Kui ketid pikaajalise kasutamise käigus kuluvad, soovitame paigaldada ketid kõige kulunum külg vastu rehvi. Üle 45% kulumuse korral võivad ketid puruneda. Kui parandamine kaasasolevate paranduslülidega pole võimalik, eemaldage kett sõiduki kahjustuste

vältimiseks koheselt.

Kettide hoidmiseks heas seisukorras soovitame need enne tagasi karpi asetamist soolajääkide eemaldamiseks ja oksüdeerumisprotsessi takistamiseks hoolikalt sooja veega puhastada ning seejärel kuivatada.

LV LIETOŠANAS INSTRUKCIJAS UN IETEI KUMI

Cienjamais pircēj,
mēs pateicamies Jums, ka izvēlējāties mūsu riepu ķēdes un apsvaicam Jūs ar gudro izvēli. Mēs centāmies izgatavot šīs ķēdes vienkāršas un droši lietojamas. Visi materiāli ir no augstākās kvalitātes, iepakojums un krāsotās detaļas ir izgatavotas no netoksiskiem materiāliem, kas atbilst visiem Eiropas noteikumiem. Lūdzu, atcerieties, ka riepu ķēdes ir ārkārtas gadījuma aprīkojums, kas ļauj izmantot transportlīdzekli uz apstiprinātiem un ledāiniem ceļiem. Jums ir jābrauc uzmanīgi, izvairoties no pēkšņa paātrinājuma vai pēkšņas apstāšanās un nekad nepārsniedziet ātrumu 50 km/h.

Vienmēr pārbaudiet, kas ir rakstīts automobiļa „Tehniskās apkopes un lietošanas rokasgrāmatā” un ievērojiet tās instrukcijas.

Pārbaudiet, vai automobiļa riepu gaisa spiediena rādītāji atbilst rādītājiem, kas rakstīti uz iepakojuma. Pirms kaut kur dodaties, būtu ieteicams vispirms pamēģināt uzlikt un noņemt ķēdes savās mājās. Transportlīdzekļiem ar ļoti mazu atstarpi starp riepu un korpusu vai mehāniskajām detaļām mēs iesakām pārbaudīt automobiļa tehniskās apkopes rokasgrāmatu, lai pārlecinātos, vai šādas ķēdes drīkst izmantot.

Ja pēc ilgākas lietošanas ķēde nodilst, mēs iesakām to uzstādīt ar vairāk nodilušu pusi pēt riepu. Ķēde var pārtrūkt, ja tā ir nodilusi vairāk par 45%. Ja nav iespējams veikt pagaidu remontu ar sniegtajiem remonta ķēdes posmiem, nekavējoties noņemiet ķēdi, lai izvairītos no mašīnas bojājumiem. Lai saglabātu ķēdes labā stāvokli, mēs iesakām tās rūpīgi tīrīt karstā ūdenī, lai noņemtu sāls nogulsnes un novērstu oksīdu veidošanos. Pirms uzglabāšanas kastē tās ir jānožāvē.

LT NURODYMAI IR REKOMENDACIJOS DEL NAUDOJIMO

Gerb. kliente,
Sveikiname priems ismintingą sprendimą ir dėkojame, kad pasirinkote mūsų padangų grandines. Mes dėjome visas pastangas, kad šios grandinės būtų lengvai ir saugiai naudojamos. Visos medžiagos yra aukščiausios kokybės, o pakuotė ir dažytos dalys pagamintos naudojant netoksines medžiagas, kurios atitinka visus Europos reqlamentus. Primename, kad padangų grandinės yra ekstremaliais atvejais naudojama priemonė, kuri teikia galimybę važiuoti transporto priemonė sniegu ar ledu padengtais keliais. Privalote važiuoti atsargiai, vengti staigaus pagreitėjimo ar stabdymo ir niekada neviršyti 50 km/h.

Visada patikrinkite, kas parašyta jūsų automobiliu „Techninės priežiūros ir naudojimo vadove”, ir laikykitės ten pateiktų nurodymų. Patikrinkite, ar automobilio padangos matmenys sutampa su vienais iš matmenų, nurodytų ant dėklo. Rekomenduojame grandines išbandyti – prieš kur nors išvykstant uždėti ir nuimti jas namų sąlygomis. Jei transporto priemonėje tarp padangos ir kėbulo ar mechaninių dalių yra labai nedidelis tarpas, rekomenduojame atidžiai peržiūrėti automobilio techninės priežiūros knygelę ir patikrinti, ar grandines galima naudoti.

Jei ilgai naudojant grandinė nusidėvi, rekomenduo-

jama grandinę pritaisyti labiausiai nudėvėta puse prie padangos.

Jei grandinė nusidėvi daugiau kaip 45%, ji gali nutrūkti. Jei neįstengiate atlikti laikino remonto su pridėtomis atsarginėmis grandimis, nedelsdami pašalinkite grandinę, kad išvengtumėte automobilio pažeidimų. Tam, kad grandinių būklė išliktų gera, rekomenduojame jas kruopščiai išvalyti karštime vandenyje, kad būtų pašalintos druskų apnašos ir nepradėtų formuotis oksidai, ir išdžiovinti prieš jas prieš sudedant į dėžę.

日本語 取扱い上のご注意と推奨ご使用方法

お客様各位殿

この度は弊社タイヤチェーン製品をお買い求め頂きまして誠にありがとうございます。当製品は可能な限り簡単且つ安全にご使用いただけるようデザインされています。全ての形成部品は最高品質の素材を使用し、パッケージ及びカラーパーツにおきましては全ての欧州基準に適合する非毒性素材を使用しています。タイヤチェーンは路面凍結時や積雪時に使用が許される緊急時用の道具です。チェーン装着中は慎重に運転され、急な加減速を避けて絶対に時速50 km以上で走行しないでください。また、お持ちの車輻に付属のオーナーズ・マニュアル等の記載事項も必ず遵守してください。車輻のタイヤサイズがケースに記載のサイズに一致する事をお確かめください。出発前にチェーンの取り付け、取り外しを試されてみることをお勧めします。タイヤと車輻ボディー間のスペースが極端に狭い車輻をご使用の場合にはタイヤチェーン装着の可否を車輻のオーナーズマニュアルなどをしっかりと確認してください。長期間使用されチェーンが磨り減ってきた場合にはその磨り減った面をタイヤ側に装着してください。チェーンの45%以上が磨り減った場合には破損する事があります。万一付属の補修部品で仮補修が不可能である場合には、車輻を傷つけない為に直ちにチェーンを取り外してください。チェーンを良好な状態に保ち、塩分の付着を取り除き酸化物の形成を防ぐ為に、ご使用後は熱湯にて慎重に洗浄を行い、完全に乾燥させた後にボックスに収納してください。

中文 使用说明与建议

尊敬的用户：

感谢您选用我们的轮胎防滑链，对于您所作出的明智选择，我们向您表示祝贺。我们已尽全力确保这些链条使用简便并且安全。所有材料质量均属上乘，包装与着色零件采用符合所有欧洲法规的非毒性材料制成。请记住，轮胎防滑链属于应急产品，当路面覆盖冰雪时，可确保车辆依旧安全运行。您必须小心驾驶，避免突然加速或急刹车，并且确保车速不超过50 km/h。始终查看车辆《保养与使用手册》中的说明，并遵照执行。

检查汽车轮胎规格是否符合壳体上所标注规格中的一种。建议首先试安装链条，并在回家时将其拆下，然后再前往别处。

对于轮胎与车身或机械部件之间的空间非常有限的车辆而言，我们建议认真查看保养手册，以确保是否可使用防滑链。

如果防滑链在长时间使用后开始磨损，则建议在安装时将磨损最严重的一侧顶靠轮胎。如果磨损程度超过45%，会导致链条断裂。如果暂时无法使用所提供的修配环进行维修，则应立即拆下链条，以防止车辆受损。

为了使链条保持良好状况，我们建议使用热水对其进行认真清洁，从而去除盐泥以及防止氧化物形成，并且建议在使链条干燥之后将其重新放入工具箱内。

GB **GUARANTEE**

Our tire-chains are guaranteed against all manufacturing defects. From the guarantee are excluded: wrong mounting, excessive speed (over 50 km/h) and too much wear and tear driving on roads free of snow and ice. Our guarantee covers only the substitution of the defected piece. We shall not acknowledge damages caused by chains to person and things. We do not guarantee all chains used on vehicles for which the producer prescribes limitations or contrary directions. Because of their commitment to an ongoing program of technical development we reserve the right to make changes to the specifications shown, at any time.

D **GARANTIE**

Für alle Fabrikationsfehler. Von der Garantie ausgeschlossen sind Schäden infolge falscher Montage, Geschwindigkeitsüberschreitungen (über 50 km/h) und Verschleiss durch fahren auf aperer Strasse. Unsere Garantie gilt nur für den Ersatz von dem fehlerhaften Stück. Für entstandene Folgeschäden wird keine Haftung übernommen. Bitte überprüfen Sie, ob Fahrzeug (Bereifung) vom Hersteller für Schneeketten freigegeben ist. Für Schäden durch Nichtbeachtung übernehmen wir keine Haftung. Die Fotos und Beschreibungen sind unverbindliche Richtwerte. Wir behalten uns daher die Möglichkeit vor, notwendige Änderungen vorzunehmen.

F **GARANTIE**

Nos chaînes à neige sont garanties contre tous défauts de fabrication. Sont exclus: mauvais montage, vitesse excessive (au-delà de 50 km/h) et usure par emploi sur terrains sans neige ou glace. Notre garantie recouvre uniquement l'échange des pièces défectueuses; dans tous les cas nous n'indemnisons pas les dommages matériels ou corporels causés par la chaîne. Nous ne reconnaitrons aucune garantie pour nos chaînes à neige montées sur des types de véhicules dont le carnet de bord comporte des recommandations spéciales d'équipement. Les photos et les descriptions ne nous engagent pas. Nous nous réservons la faculté d'apporter toutes les modifications qui seront nécessaires.

I **GARANZIA**

Le nostre catene da neve sono garantite contro tutti i difetti di fabbricazione. Sono esclusi dalla garanzia: l'errato montaggio, l'eccessiva velocità (oltre 50 Km/h) e l'usura dovuta all'eccessivo utilizzo su terreni sgombri da neve o ghiaccio. La garanzia copre esclusivamente la sostituzione del pezzo difettoso; in ogni caso non si riconosceranno danni a persone o cose causati dalla catena. Non verrà inoltre riconosciuta alcuna garanzia per tutte le catene da neve usate sui modelli di vetture per cui la casa costruttrice prescrive limitazioni e/o controindicazioni. Foto e descrizioni non sono impegnative; ci riserviamo pertanto il diritto di apportare ogni modifica ritenuta necessaria.

CZ **ZÁRUKA**

Na naše řetězy se vztahuje záruka proti všem výrobním vadám. Ze záruky jsou vyloučeny: Nesprávná montáž, příliš vysoká rychlost (nad 50 km/h) a opotřebení způsobené použitím na povrchu bez sněhu nebo ledu. Záruka se vztahuje výhradně na výměnu vadného dílu; v žádném případě nebude uznáno ublížení na zdraví osob nebo škody na majetku, způsobené řetězem. Dále nebude uznána žádná záruka na všechny sněhové řetězy použité na modelech vozidel, pro které výrobce předepisuje omezení a/nebo důvody bránící použití těchto řetězů. Uvedené fotografi e a popisy nejsou závazné; vyrazujeme si proto právo aplikace libovolné změny, kterou uznáme za potřebnou.

SK **ZÁRUKA**

Na naše reťaze sa vzťahuje záruka proti všetkým výrobným vadám. Zo záruky sú vylúčené: nesprávna montáž, príliš vysoká rýchlosť (nad 50 km/h) a opotrebovanie spôsobené použitím na povrchoch bez snehu alebo ľadu. Záruka sa vzťahuje výhradne na výmenu vadného dielu; v žiadnom prípade nebude uznané ublíženie na zdraví osôb alebo škody na majetku, spôsobené reťazou. Ďalej nebude uznaná žiadna reklamácia na snehové reťaze, použité na modeloch vozidiel, pre ktoré výrobca predpisuje obmedzenia a/alebo uvádza dôvody brániace ich použitiu. Uvedené fotografi e a popisy nie sú záväzné; vyhradzujeme si preto právo aplikácie ľubovoľnej zmeny, ktorú uznáme za potrebnú.

HR **JAMSTVO**

Lanci za snijeg imaju jamstvo za greške nastale u procesu proizvodnji. Od jamstva su izuzeti: krivo postavljanje, prevelika brzina (preko 50 km/h) te prevelika oštećenja i istrošenost zbog vožnje na prometnicama bez snijega i leda. Jamstvo obuhvaća samo zamjenu oštećenih djelova. Ne priznajemo oštećenja nastala od lanaca za snijeg na stvarima i osobama. Ne jamčimo za lance za snijeg koji se koriste na vozilima za koja proizvođač ograničava ili zabranjuje upotrebu istih. Zbog stalnog napretka tehnologije zadržavamo pravo da promijenimo specifikacije koje su predočene.

RS **GARANCIJA**

Garanciju dajemo za sve greške nastale u procesu proizvodnje. Garancija ne pokriva greške prouzrokovane: lošom montažom, prekoračenjem preporučene brzine (preko 50 km/h) i vožnjom na putu bez leda i snega. Naša garancija pokriva samo zamenu oštećenog dela lanca. Ne priznajemo oštećenja imovine ili ozlede prouzrokovane korišćenjem naših lanaca. Ne priznajemo garanciju kod tih modela vozila kod kojih sam proizvođač ne preporučuje korišćenje istih. Za navedene tehničke podatke, opise, slike zadržavamo pravo na njihove promene u skladu sa našom razvojnom politikom.

E GARANTÍA

Nuestras cadenas de nieve están garantizadas contra todos los defectos de fabricación. Quedan excluidos de la garantía los derivados por montaje erróneo, exceso de velocidad (más de 50 km/h) y el uso sobre terreno sin nieve o asfaltado. Nuestra garantía solo comprende la sustitución de la pieza defectuosa; en ningún caso se reconocerán daños a personas o cosas causados por las cadenas. No se aceptará ninguna reclamación por la utilización de cadenas en algunos modelos de vehículos, cuyos fabricantes limitan o desaconsejan el uso de las mismas. Nos reservamos la facultad para introducir las mejoras que consideremos oportunas en el proceso de fabricación de las cadenas, pudiendo coincidir o no con las medidas, las fotografías y las descripciones contenidas en nuestros catálogos.

NL GARANTIE

We verlenen garantie op alle fabricagefouten van onze sneeuwkettingen. Uitgesloten zijn alle schades welke voortvloeien uit verkeerd monteren, snelheidsoverschrijding (maximaal 50 km/h) en rijden op niet of te licht besneeuwde wegen. Onze garantieaansprakelijkheid betreft uitsluitend de vervanging van het defecte deel der ketting. In geen geval zijn wij aansprakelijk voor schade aan personen of zaken welke veroorzaakt zijn of kunnen zijn door de sneeuwketting (en). Wij aanvaarden geen enkele aansprakelijkheid voor sneeuwkettingen welke gemonoteerd worden op voertuigen waarvoor de fabrikant van het voertuig beperkingen oplegt, of anderszins adviseert in zaken bandenmaten. Raadpleeg het voertuig instructieboek.

BUL ГАРАНЦИЯ

Нашите вериги за сняг са гарантирани срещу всякакви фабрични дефекти. Не се включват в гаранцията: неправилно монтиране, превишена скорост (над 50 км/ч), износване причинено от употреба върху незаснежен и незаледен терен. Гаранцията покрива единствено и само подмяната на дефектната част; във всеки случай не се признават нанесени щети на хора или предмети, причинени от веригите. Няма да бъде валидна гаранцията, ако веригите за сняг бъдат използвани върху модели превозни средства, за които фирмата производител предвижда ограничения и/или противопоказания. Снимките и описанието не са задължаващи. Запазваме си правото на всякаква промяна, ако е необходимо.

RU ГАРАНТИЯ

Наше цепи противоскольжения имеют гарантию на заводские дефекты. Гарантия не распространяется на дефекты вследствие ошибок монтажа, превышения скорости 50 км/час и износ при езде на дорогах без снега и льда. Гарантия покрывает только расходы на замену дефектной детали; в любом случае в нее не входит материальный ущерб или ущерб людям, причиненный цепью. Гарантия не признается действительной для всех

цепей противоскольжения, если ими пользуются на таких моделях автомобилей, для которых изготовитель указал ограничения или противопоказания. Фотографии и описания не накладывают никаких обязательств; наша компания оставляет за собой право внести любые изменения, сочтенные необходимыми.

HU GARANCIA

Mindenféle gyártási hiba ellen garantáljuk hóláncainkat garanciából való kizárás: hibás felszerelés, túlzott sebesség (50 km/h felett) a jeges havas utakon való termésszegés elhasználódás. Garanciánk a hibás részek cseréjére vonatkozik. Nem ismerünk el személyekben vagy tárgyokban hólánc által okozott kárt. Nem ismerünk el garanciát olyan automodelleknél használt hóláncra, ahol az autógyártó cég korlátozza ill. Ellenzi a hólánc használatát. A méretek, fotók és leírások nem kötelező érvényűek, fenntartjuk a jogot azok változtatására.

PL GWARANCJA

Łańcuchy śniegowe Thule objęte są gwarancją w zakresie wszystkich wad produkcyjnych. Gwarancji nie podlegają uszkodzenia powstałe w wyniku używania łańcuchów niezgodnie z instrukcją, niewłaściwego montażu, przekroczenia dopuszczalnej prędkości 50km/h oraz nadmierne zużycie powstałe w wyniku długotrwałego używania łańcuchów na suchej, nie pokrytej śniegiem lub lodem nawierzchni. W ramach gwarancji dokonujemy wyłącznie wymiany uszkodzonych elementów. Gwarancja nie obejmuje łańcuchów użytych w samochodach, których producenci ograniczyli lub wykluczyli użycie łańcuchów. Nie ponosimy również odpowiedzialności za ewentualne szkody spowodowane przez łańcuchy w stosunku do osób lub rzeczy. W związku ze ciągłym procesem technicznego udoskonalania naszych wyrobów zastrzegamy sobie prawo do wprowadzania w każdej chwili zmian w specyfikacji prezentowanych w tym katalogu produktów.

SLO GARANCIJA

Thule snežne verige imajo garancijo na tovarniške napake. Garancija izključuje: napačno pritrdjevanje, vožnjo s prekomerno hitrostjo nad 50km/h, prepogosto vožnjo po suhih cestah. Naša garancija pokriva samo zamenjavo poškodovanega dela. Poškodbe ljudi in stvari s snežnimi verigami garancija ne vključuje. Garancije ne priznamo za snežne verige, ki so bile uporabljene na vozilih, za katere proizvajalc predpisuje omejitve ali celo prepoved uporabe. Zaradi predanosti k nadaljevanju programa in tehničnega razvoja, si pridržujemo pravico kadarkoli spremeniti specifikacije izdelkov, prikazanih v katalogu.

MK ГАРАНЦИЈА

Нашите ланци за гуми имаат гаранција за сите недостатоци при производството. Гаранцијата не опфаќа: погрешно монтирање, прекумерна брзина (преку 50 км/ч) и преголемо оштетување

како резултат на возење на патишта непокриени со снег и мраз. Нашата гаранција опфаќа само замена на оштетениот дел. Не признаваме повреди врз луѓе и предмети предизвикани од ланци. Не даваме гаранција за ланци користени кај автомобилите за кои произведувачот пропишува ограничувања или спротивни насоки. Поради нивната осветленост кон програма за постojано унапредување на техничкиот развој, го задржуваме правото да вршime измени на прикажаните спецификации, во кое било време.

GR EΓΓΥΗΣΗ

Οι αντιολισθητικές αλυσίδες μας παρέχονται με εγγύηση εναντίον οποιασδήποτε κατασκευαστικής αστοχίας. Εξαιρούνται από την κάλυψη εγγύσεως: η λανθασμένη τοποθέτηση, η υπερβολική ταχύτητα (πάνω από 50 χμ/ώρα) και η φθορά που προέρχεται από χρήση τους σε εδάφη όπου δεν παρουσιάζεται χιόνι ή πάχος. Η εγγύηση καλύπτει αποκλειστικά την αντικατάσταση του ελαττωματικού κομματιού, αλλά σε καμία περίπτωση δεν αναγνωρίζονται ζημιές που προκλήθηκαν από την αντιολισθητική αλυσίδα σε ανθρώπους ή πράγματα. Επίσης δεν αναγνωρίζεται κάλυψη εγγύσεως για αντιολισθητικές αλυσίδες που χρησιμοποιούνται σε οχήματα για τα οποία η κατασκευαστική εταιρία προβλέπει ειδικούς περιορισμούς ή αντενδείξεις. Οι φωτογραφίες και οι περιγραφές δεν είναι δεσμευτικές. Διατηρούμε το δικαίωμα να επιφέρουμε οποιοσδήποτε μετατροπές θεωρούμε αναγκαίες.

TR GARANTI

Lastik zincirlerimiz tüm üretim hatalarına karşı garantilidir. Yanlış montaj, aşırı hız (50 km/s üzeri), çok fazla aşınma ve yol ya da buz olmayan yolda sürüş garantii kapsamında değildir. Garantimiz, kusurlu parçaların değiştirilmesini kapsar. Zincirlerin kişi veya nesnelere verebileceği hasarlar için sorumluluk kabul etmiyoruz. Üreticinin sınırlama belirttiği veya aksi yönde talimatları olan araçlar için tüm zincirler garanti vermiyoruz. Teknik geliştirme programının sürekliliğinden dolayı, herhangi bir zamanda, belirlenen teknik özelliklerde değişiklik yapma hakkımızı saklı tutuyoruz.

RO GARANȚIA

lanțurile antiderapante din gama noastră prezintă garanție pentru orice defect de fabricație. Sunt excluse de la garanție următoarele: montajul incorect, uzarea la viteza nerecomandată (peste 50 km/h) și rularea excesivă pe drumuri lipsite de zăpadă sau gheață. Nu ne vom asuma daunele provocate de lanțuri persoanelor sau obiectelor. Nu garantăm toate lanțurile folosite pe autovehicule pentru care producătorul recomandă limitări sau contraîndicații. Datorită înscrierii lor într-un program de dezvoltare tehnică în desfășurare, ne rezervăm dreptul de a aduce modificări în orice moment specificațiilor făcute.

S GARANTI

Våra snökedjor har en garanti som gäller för alla fabriktionsfel. Garantin täcker inte: felaktig montering, skador som uppkommit på grund av för hög hastighet

(över 50 km/tim) eller slitage som beror på att snökedjorna använts på snö- eller isfri mark. Garantin omfattar endast utbyte av den defekta delen, den omfattar ej skador på personer eller egendom som orsakats av kedjan. Garantin gäller ej då snökedjor använts på sådana fordonstyper som tillverkaren avråder från eller anger begränsningar för bruk av dessa. Vi förbehåller oss rätten att göra nödvändiga ändringar i bilder och beskrivningar om det behövs.

DK GARANTI

Der ydes garanti på fabrikationsfejl på alle vores snekjedere. Der ydes ingen garanti på skader, der skyldes: forkert montering, for høj hastighed (over 50 km/t) og slid pga. kørsel på veje uden sne eller is. Garantien dækker udelukkende udskitfning af defekte dele, og der ydes ingen garanti for skader på personer eller ting forårsaget af kjeden. Der ydes ingen garanti for snekjedere, der anvendes på modeller, hvor producenten foreskriver begrænsninger i brug og/eller kontraindikationer. Billeder og beskrivelser forpligter på ingen måde producenten, der forbeholder sig retten til at foretage enhver ændring, som måtte skenes nødvendig.

N GARANTI

Garantien på våre snøkjettinger dekker alle fabrikkasjonsskader. Garantien dekker ikke: feilmontering, overdreven kjørefart (mer enn 50 Km/t) og slitasje grunnet kjøring på snø- og isfritt underlag. Garantien dekker kun erstatning av den skadde delen; garantien dekker hverken for personskader eller skade på ting som foelge av bruk av kjettingen. Det er ikke godkjent og inngår ikke i garantien bruk av snøkjettinger på biltyper som fabrikanten har merket med begrensninger og/eller kontraindikasjoner. Bilder og beskrivelser er ikke forpliktende; vi forbeholder oss derfor retten til å utføre endringer om det viser seg nødvendig.

FIN TAKUU

Lumiketjuillamme on takuu kaikenlaisia valmistusvirheitä vastaan. Takuu ei kata vääärää asennusta, ylinopeudella ajoa (yli 50 km/h) tai liiallista kulumista, joka johtuu ajamisesta lumettomilla ja jäättömällä teillä. Takuumme kattaa vain vioituneen osan korvaamisen. Emme vastaa ketjujen ihmisille tai esineille aiheuttamista vahingoista. Emme anna takuuta kaikille ketjuille, joita käytetään ajoneuvoissa joiden valmistaja on antanut rajoituksia tai vastakkaisia ohjeita ketjujen käytölle. Kuvat ja kuvaukset eivät ole sitovia, pidättämme oikeuden tehdä niihin välttämättömät muutokset.

EST GARANTII

Meie lumekettidel kehtib garantii kõigi tootmisdefektide vastu. Garantii ei hõlma: vale paigaldamist, ülemäärase kiirusega (üle 50 km/h) sõitmist ning lume- ja jäävabadel teedel sõitmisest tingitud liigset kulumist ja venimist. Garantii rakendamisel asendatakse ainult defektned osa. Me ei vastuta kettide poolt inimestele

või esemetele tekitatud kahjude eest. Garantii ei kata kette, mida on kasutatud sõidukitel, millele on tootja poolt kettide osas kehtestatud piirangud või vastupidised juhised. Meie pühendumuse tõttu pidevale tehnilisele arendustegevusele jätame endale õiguse teha toodud spetsifikatsioonides igal ajal muudatusi

LV GARANTIJA

Mūsu riepų ķēdes ir apdrošinātas pret visiem ražošanas defektiem. No garantijas izslēgti gadījumi, ja: tiek veikta nepareiza uzstādīšana, tiek pārsniegts ātrums (vairāk par 50 km/h) un ja tiek braukāts ar pārāk lielu nodilumu un plīsumu pa ceļiem, uz kuriem nav sniega vai ledus. Mūsu garantija sedz tikai tās detaļas nomainīju, kurai ir defekts. Mēs neatzīstam bojājums, kurus ķēde nodarījusi cilvēkiem vai lietām. Mēs nenodrošinām garantiju visām ķēdēm, kas tiek izmantotas transportlīdzekļiem, kuriem ražotājs ir noteicis ierobežojumus vai ķēdēm, kas paredzētas lietošanai pretējā virzienā. Mēs paturam tiesības jebkurā laikā veikt izmaiņas redzamajās specifikācijās sakarā ar nepārtrauktu tehniskās programmas attīstību.

LT GARANTIJA

Mūsų padangų grandinėms taikoma garantija dėl visu gamybos defektų. Garantija netaikoma, kai grandinės būna netaisyklingai sumontuotos, viršijamas greitis (didėsnis kaip 50 km/h) ir kai nusidėvėjimas yra per didelis dėl važiavimo sniegu ir ledu nepadengtais kelias. Mūsų garantija apima tik defektuotos dalies pakeitimą. Mes nepripažįstame žalos, kurią grandinės padarė žmonėms ir daiktams. Mes neteikiame garantijos jokioms grandinėms, naudojamoms tose transporto priemonėse, kurių gamintojas nustato apribojimus arba nurodo grandinių nenaudoti. Dėl įsipareigojimo vykdyti einamąją techninės plėtotės programą mes pasiliekiame teisę bet kurio metu atlikti pateiktų specifikacijų pakeitimus.

日本語 製品保証

弊社タイヤチェーンは全ての製造欠陥に対して保証されています。以下の場合には保証の対象外となります：

誤装着・不正装着・速度超過（時速50km以上の走行）・凍結・積雪のない路面における極度に磨耗したチェーンでの走行。弊社の製品保証は欠陥部品の代替部品に限定されます。弊社はチェーンに起因する人的及び物的損傷

の責任の一切を負いません。車輛メーカーがチェーン使用を限定又は禁止している車輛へ使用された場合には保証は一切ありません。製品開発を継続的に行っております為に予告なく製品仕様を変更する事がありますのでご了承ください。

中文 质保

我们保证我们的轮胎防滑链不会出现任何的制造缺陷。以下情况

不在质保范围内：安装错误，超速行驶（超过50 km/h）以及在无冰雪的路面上行驶时磨损过于严重。我们的质保仅适用于更换缺陷零件。对于因防滑链对人身与财产造成的损害，我们不承担任何责任。对于在制造商限制使用或提出其他指令的车辆上所使用的防滑链，不在我们的质保范围内。由于我们致力于不断进行技术开发，因此我们保留随时变革所示技术参数的权利

THULE[®]
SWEDEN

Thule S.p.A Viale Lombardia, 8
23847 Molteno - ITALY
www.thule.com