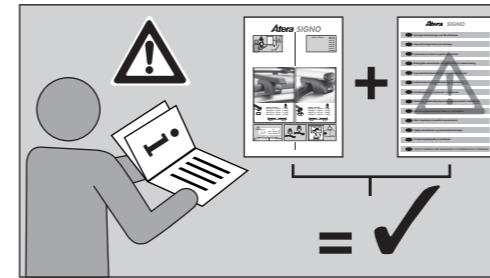


# Atera SIGNO

# Atera SIGNO



Art.-Nr. / Part-No.:	
043 110	
043 122	
043 137	
043 150	
043 210	
043 222	
043 237	
043 250	

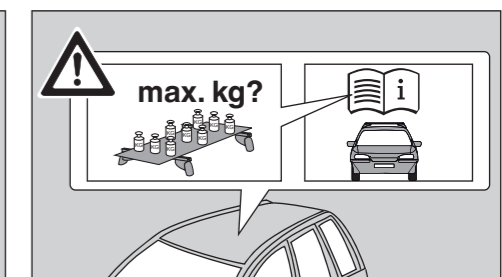
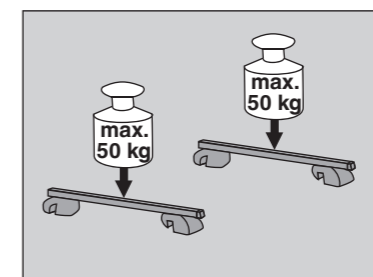
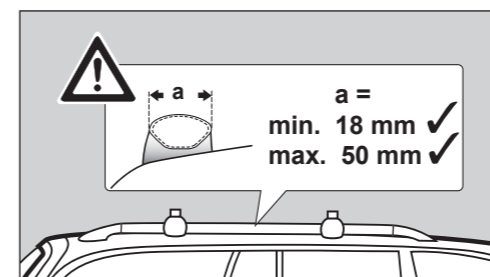


Art.-Nr. / Part-No.:

- 043 110 ( a = 110 cm / 4,7 kg)
- 043 122 ( a = 122 cm / 4,9 kg)
- 043 137 ( a = 137 cm / 5,1 kg)
- 043 150 ( a = 150 cm / 5,3 kg)

Art.-Nr. / Part-No.:

- 043 210 ( a = 110 cm / 3,5 kg)
- 043 222 ( a = 122 cm / 3,7 kg)
- 043 237 ( a = 137 cm / 3,9 kg)
- 043 250 ( a = 150 cm / 4,1 kg)



Atera GmbH  
Im Herrach 1  
D-88299 Leutkirch  
Internet: [www.atera.de](http://www.atera.de)



Ref.-Nr.: 043 110\_096444311001\_992570046100  
 Ref.-Nr.: 043 122\_096444312201\_992570046100  
 Ref.-Nr.: 043 137\_096444313701\_992570046100  
 Ref.-Nr.: 043 150\_096444315000\_992570046100  
 Ref.-Nr.: 043 210\_096444321001\_992570046100  
 Ref.-Nr.: 043 222\_096444322201\_992570046100  
 Ref.-Nr.: 043 237\_096444323701\_992570046100  
 Ref.-Nr.: 043 250\_096444325000\_992570046100  
 Stand/State: 15/11/2017 Rev 00 Ver 21 - © ATERA GmbH



**D** Inhalt **GB** Contents **F** Sommaire **NL** Inhoud **I** Indice **E** Índice **CZ** Obsah  
**PL** Zawartość **RO** Conținut **SK** Obsah **DK** Indhold **FIN** Sisältö **RUS** Содержание



**D** Lieferumfang / Ersatzteilübersicht **GB** Scope of delivery / spare part overview **F** Pièces fournies à la livraison / liste des pièces détachées **NL** Omvang van de levering / Overzicht van de reserveonderdelen **I** Dotazione di fornitura / panoramica pezzi di ricambio **E** Volumen de suministro / resumen de piezas **CZ** Součást dodávky / Přehled náhradních dílů **PL** Zakres dostawy / zestawienie części zamiennych **RO** Volumul livrării / Prezentarea generală a pieselor de schimb **SK** Súčasť dodávky/Přehľad náhradných súčastí **DK** Leveringsomfang/Reservedelsoversigt **FIN** Toimituslaajuus/Varaosat **RUS** Комплект поставки / обзор запасных частей



**D** Montageinformation **GB** Installation information **F** Informations pour le montage **NL** Montage-informatie **I** Informazioni di montaggio **E** Información de montaje **CZ** Informace k montáži **PL** Informacja dotycząca montażu **RO** Informație de montaj **SK** Informácie o montáži **DK** Monteringsinformation **FIN** Asennustietoja **RUS** Сведения о монтаже

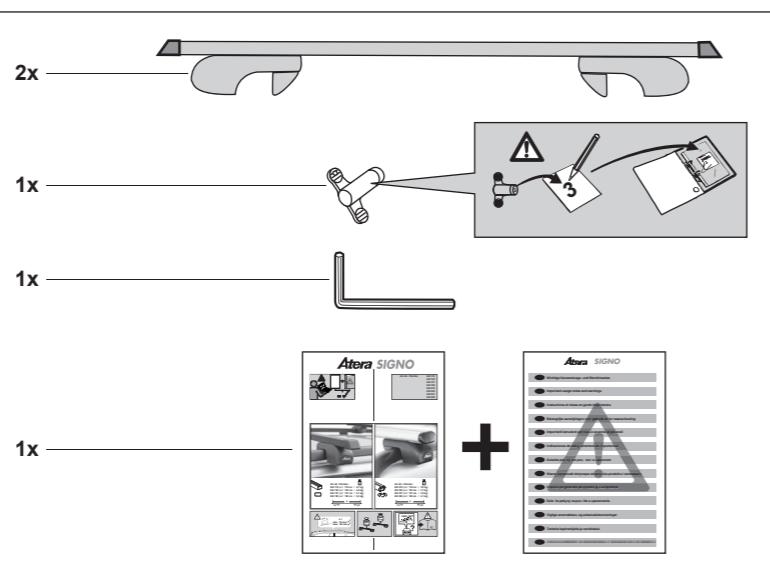


**D** Fahrzeugverwendungsliste **GB** Vehicle usage list **F** Liste des véhicules compatibles **NL** Lijst van te gebruiken voertuigen **I** Elenco veicoli compatibili **E** Lista de vehículos compatibles **CZ** Seznam pro použití vozidla **PL** Lista pojazdów, do których pasują bagażniki **RO** Indicații de utilizare ale vehiculului **SK** Zoznam na použitie vozidla **DK** Passer til følgende biler **FIN** Ajoneuvokäyttöluettelo **RUS** Для использования с автомобилями



**D** Änderungen bezüglich Konstruktion, Ausstattung, Farbe sowie Irrtum bleiben vorbehalten. Abbildungen sind unverbindlich. **GB** Right reserved to make changes to design, configuration and colour – errors and omissions excepted. The illustrations are non-binding **F** Sous réserve de modifications de la construction, de l'équipement et de la couleur. Sous réserve d'erreurs. Les illustrations ne sont pas contractuelles. **NL** Wijzigingen in de constructie, uitrusting, kleur en vergissingen blijven voorbehouden. Afbeeldingen zijn vrijblijvend. **I** Ci si riserva il diritto di apportare modifiche in relazione alla struttura, all'equipaggiamento e al colore, nonché la possibilità di errori e omissioni. Le illustrazioni fornite non sono vincolanti. **E** Reservado el derecho a realizar cambios relacionados con la construcción, el equipamiento, el color y debido a error. Las figuras son sin compromiso. **CZ** Změny týkající se konstrukce, vybavení, barvy a chyb jsou vyhrazeny. Vyobrazení jsou nezávazná. **PL** Zastrzega się prawo wprowadzania zmian konstrukcji, wyposażenia, koloru a także możliwość pomyłki. Ilustracje są niewiążące. **RO** Compania producătoare își rezervă toate drepturile în legătură cu construcția, echiparea, culoarea precum și cu posibilitatea unor erori. Ilustrațiile nu angajează compania. **SK** Zmeny týkajúce sa konštrukcie, vybavenia, farby a chýb sú vyhradené. Vyobrazenia sú nezáväzná. **DK** Ændringer vedrørende konstruktion, udstyr, farve samt fejtagelser forbeholdes. Afbildningerne er ikke bindende. **FIN** Rakennetta, varustelua, väriä koskevat muutokset sekä virheet mahdollisia. Kuvat ovat sitoumuksetta. **RUS** Возможны изменения конструкции, оснащения, цвета, а также ошибки. Иллюстрации приведены без обязательств.

Art.-Nr. / Part-No:	
043 110	043 210
043 122	043 222
043 137	043 237
043 150	043 250



**INFO**

043 110 / 043 210

**Renault**  
Clio Grandtour Reling 04/2013 -

043 122 / 043 222

**Chrysler**  
Cherokee 10/2001 - 11/2008

**Hyundai**  
Terracan 2004 -

**Kia**  
Carnival 07/2006 -

**VW**  
Touareg 03/2006 - 03/2010  
Tiguan 11/2007 - 04/2016  
Golf VI Plus Reling 03/2009 - 05/2014

043 137 / 043 237

**Chrysler**  
Grand Cherokee 06/2005 -

**Citroen**  
C4 Gran Picasso 11/2006 - 10/2013

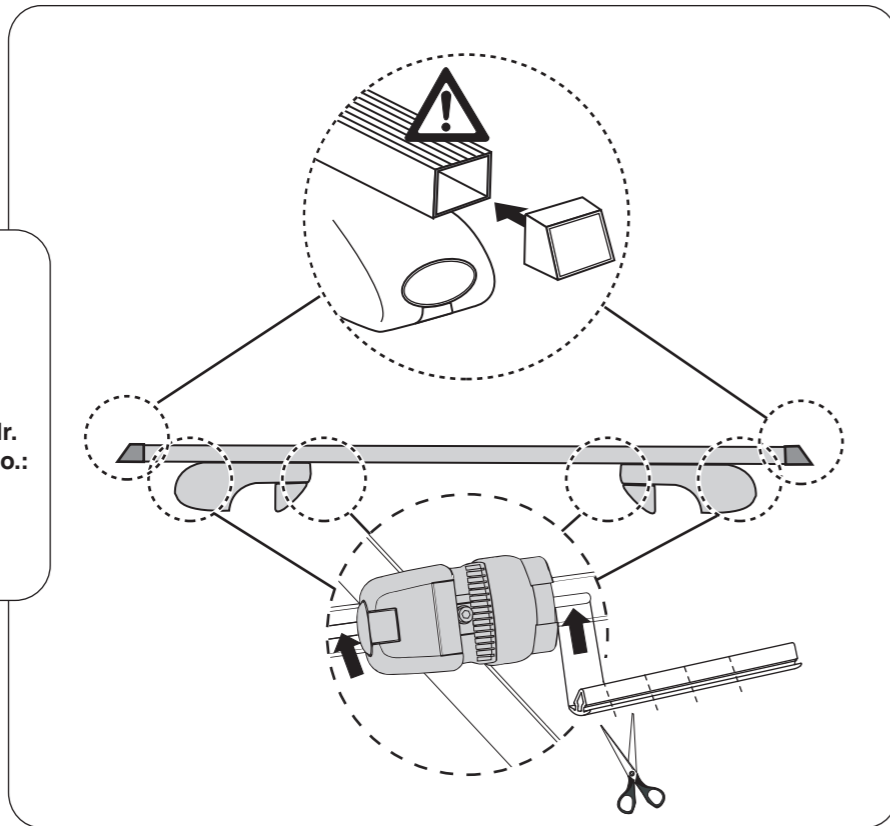
**Mercedes**  
GL (X166) Reling 11/2012 - 04/2016  
GLS (X166) Reling 04/2016 - 11/2017  
X-Klasse (W470) -

**Volkswagen**  
Touran Reling 01/2003 - 09/2015  
Touran Cross 03/2007 -

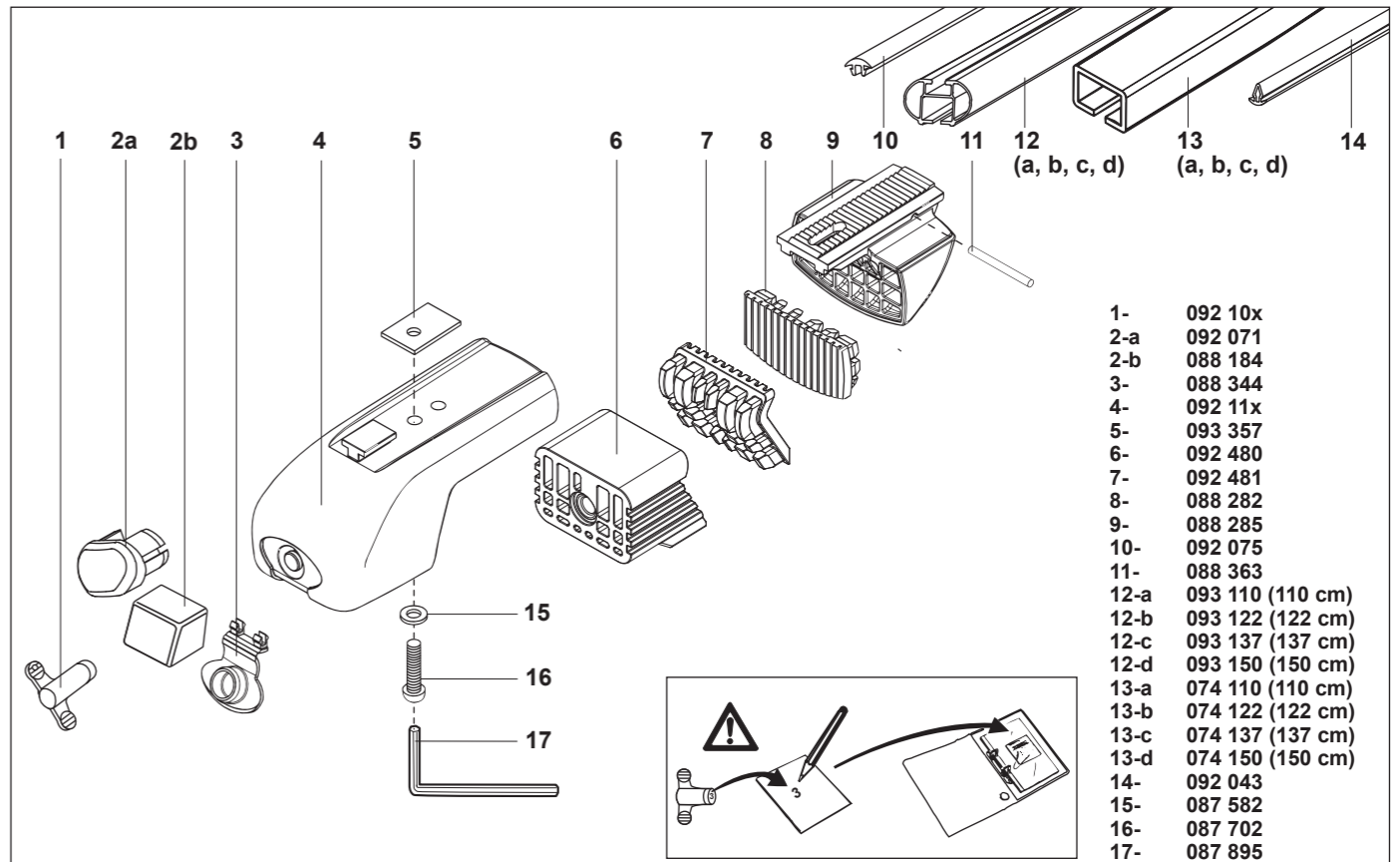
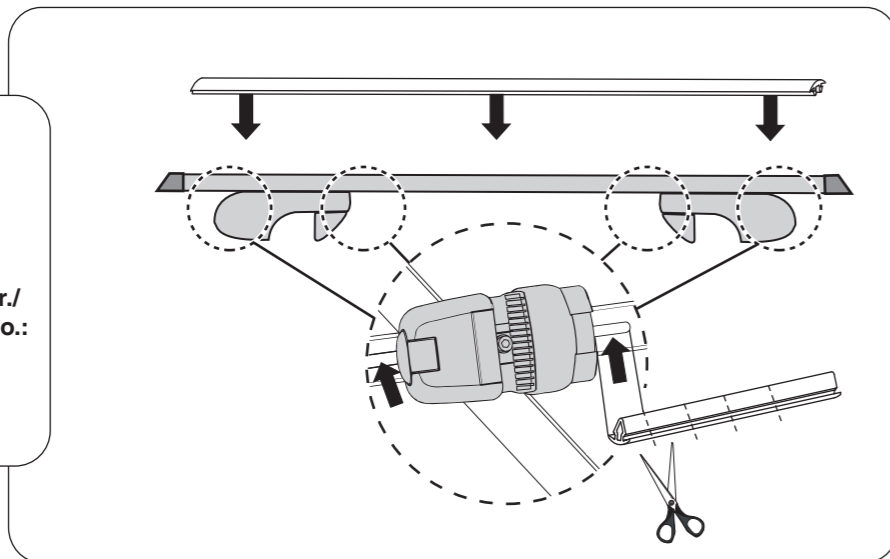
043 150 / 043 250

---

nur bei/Art.Nr.  
only for/Part. no.:  
043 110  
043 122  
043 137  
043 150

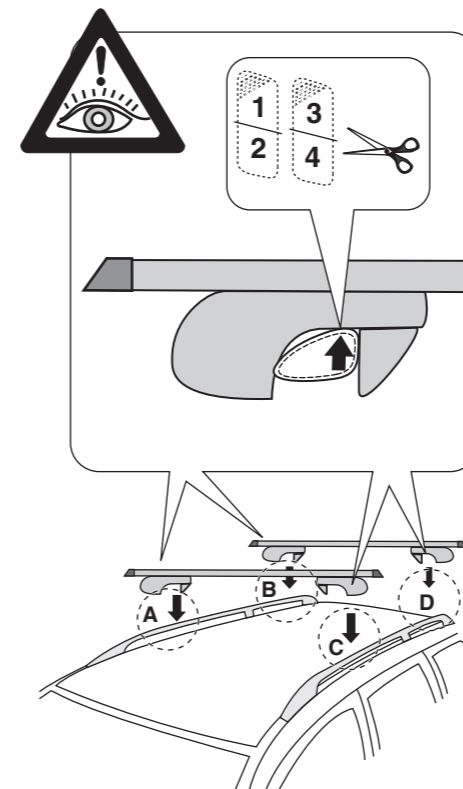


nur bei Art.Nr./  
only for/Part. no.:  
043 210  
043 222  
043 237  
043 250



- |      |                  |
|------|------------------|
| 1-   | 092 10x          |
| 2-a  | 092 071          |
| 2-b  | 088 184          |
| 3-   | 088 344          |
| 4-   | 092 11x          |
| 5-   | 093 357          |
| 6-   | 092 480          |
| 7-   | 092 481          |
| 8-   | 088 282          |
| 9-   | 088 285          |
| 10-  | 092 075          |
| 11-  | 088 363          |
| 12-a | 093 110 (110 cm) |
| 12-b | 093 122 (122 cm) |
| 12-c | 093 137 (137 cm) |
| 12-d | 093 150 (150 cm) |
| 13-a | 074 110 (110 cm) |
| 13-b | 074 122 (122 cm) |
| 13-c | 074 137 (137 cm) |
| 13-d | 074 150 (150 cm) |
| 14-  | 092 043          |
| 15-  | 087 582          |
| 16-  | 087 702          |
| 17-  | 087 895          |

## INFO



## D GB F ES

Bei Fahrzeugen mit lackierter Relling kann es bei Berührung mit dem Rellingträger zu Scheuerspuren an der Rellingoberseite kommen. Um einer Beschädigung vorzubeugen, empfehlen wir die Oberseite der Relling vor der Erstmontage an den vier Auflagepunkten der Trägerbügel (siehe Position A,B,C,D) mit einer geeigneten Schutzfolie zu versehen.

Diese Schutzfolie kann kostenlos angefordert werden bei:

Vehicles with varnished factory side rails: chafing can occur on the top of factory side rails when they come into contact with the crossbar railing carriers. Before assembling for the first time and in order to prevent any damage we recommend the addition of a suitable protective film which should be attached to the top of the factory side rails at the four points supporting the crossbar railing carriers (see positions A,B,C,D).

This protective film is available free of charge from:

Pour les véhicules équipés de barres de toit laquées, des traces d'usure dues au frottement avec les pieds du porte-bagages peuvent apparaître au niveau de la surface supérieure des barres. Afin de prévenir tout endommagement, nous vous recommandons de recouvrir d'un film protecteur adapté la face supérieure des barres de toit au niveau des quatre points de contact avec les pieds du porte-bagages (voir positions A, B, C et D).

Ce film protecteur peut être commandé gratuitement auprès de :

En el caso de vehículos metalizados en el techo, es posible que al colocar la baca se dejen señales de roce en la parte superior de las barras. Para evitar estos daños, recomendamos colocar un film protector adecuado en los cuatro puntos donde se apoya la baca antes de montarla en la parte superior de las barras (puntos A,B,C,D).

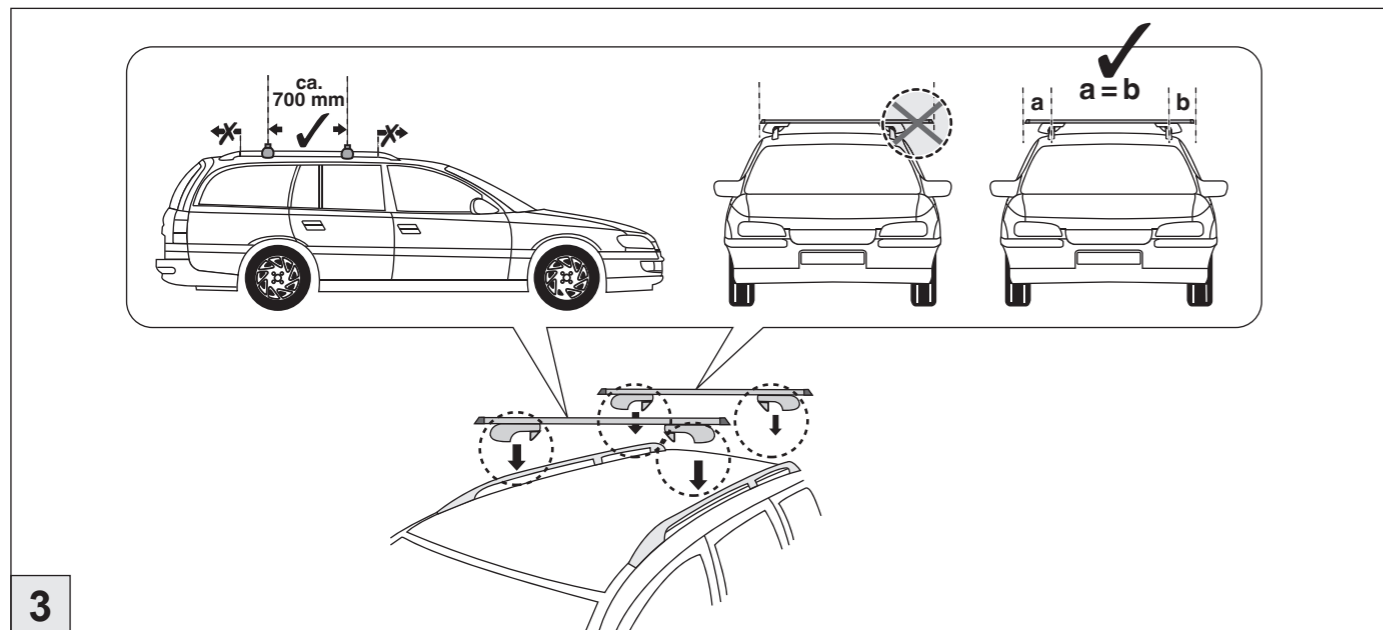
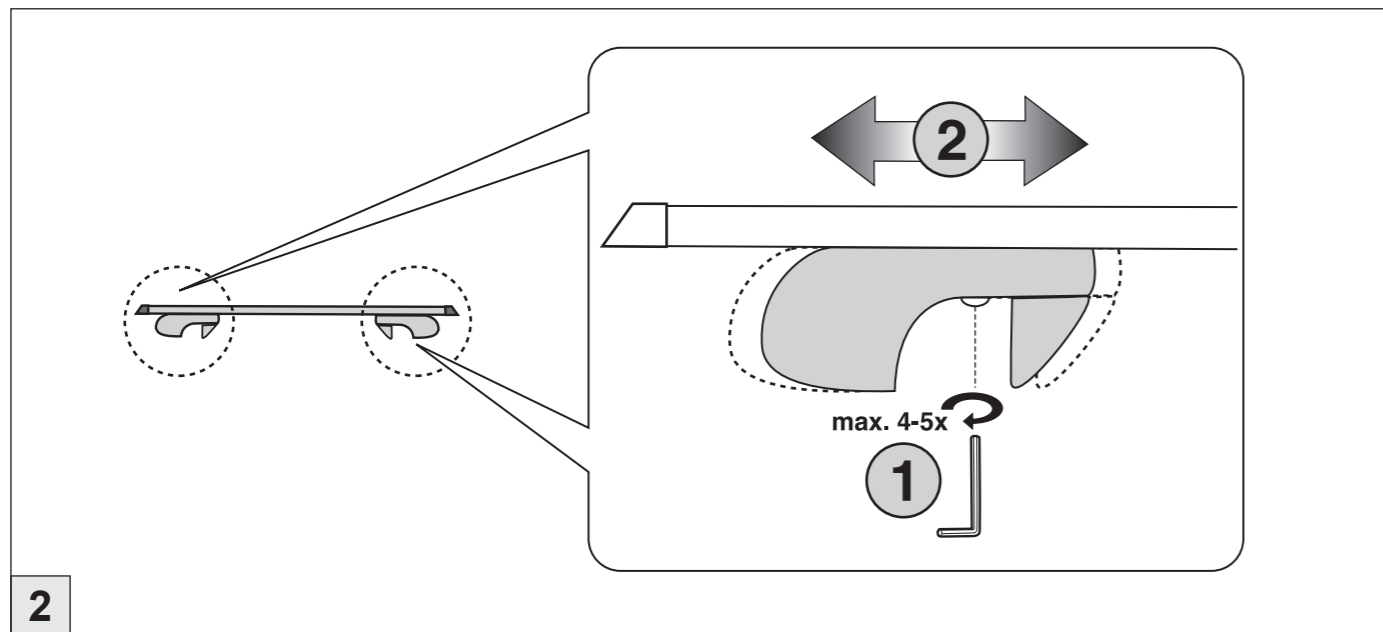
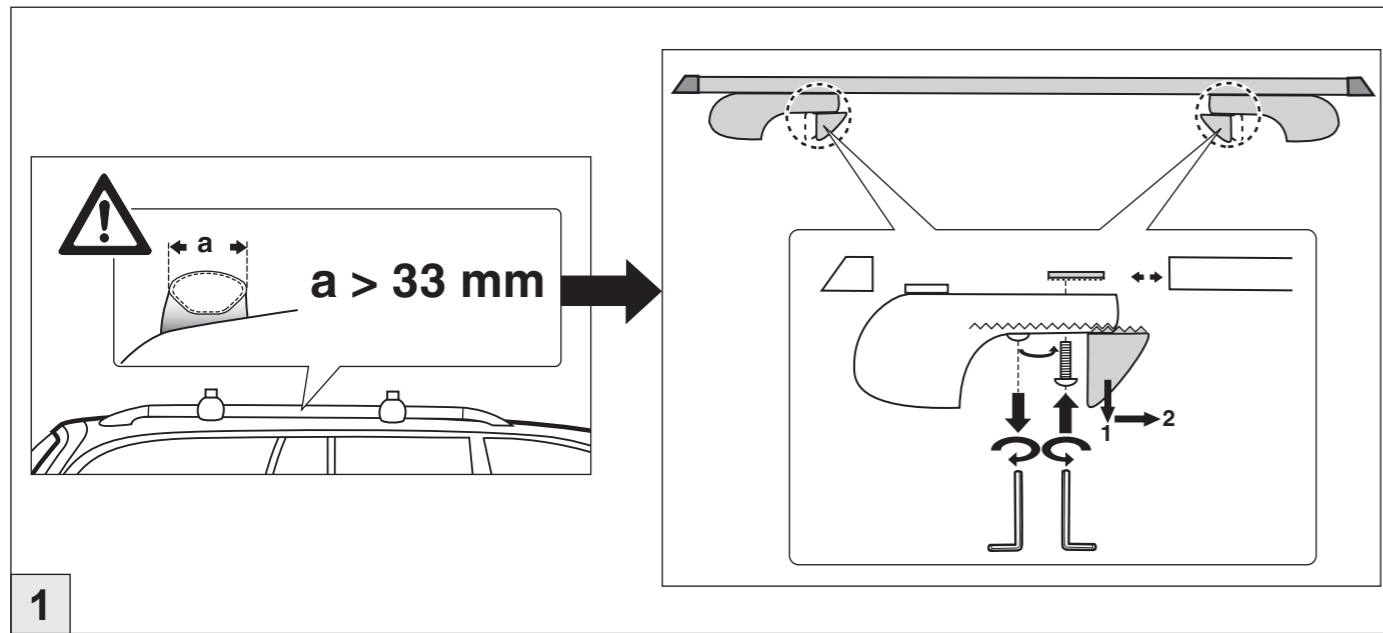
El film protector se puede solicitar gratis a:

**Atera**  
MADE IN GERMANY

Atera GmbH  
Im Herrach 1  
D-88299 Leutkirch  
Internet: www.atera.de



# Atera SIGNO



# Atera SIGNO

