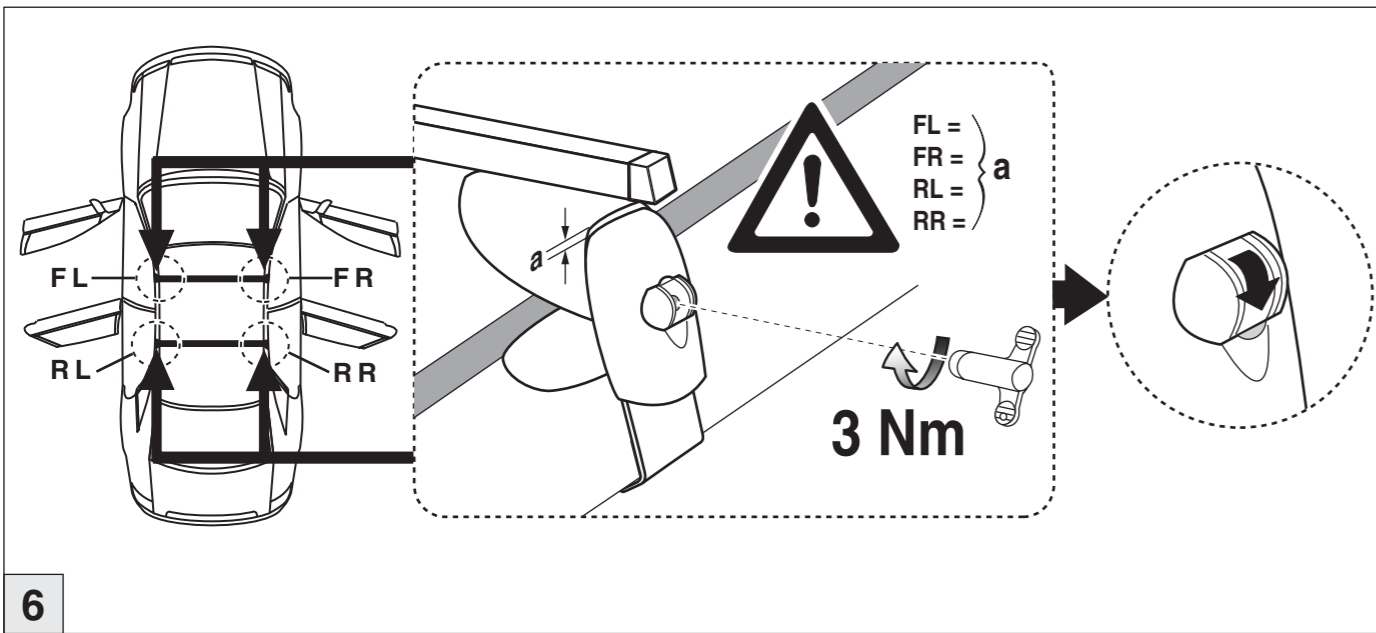


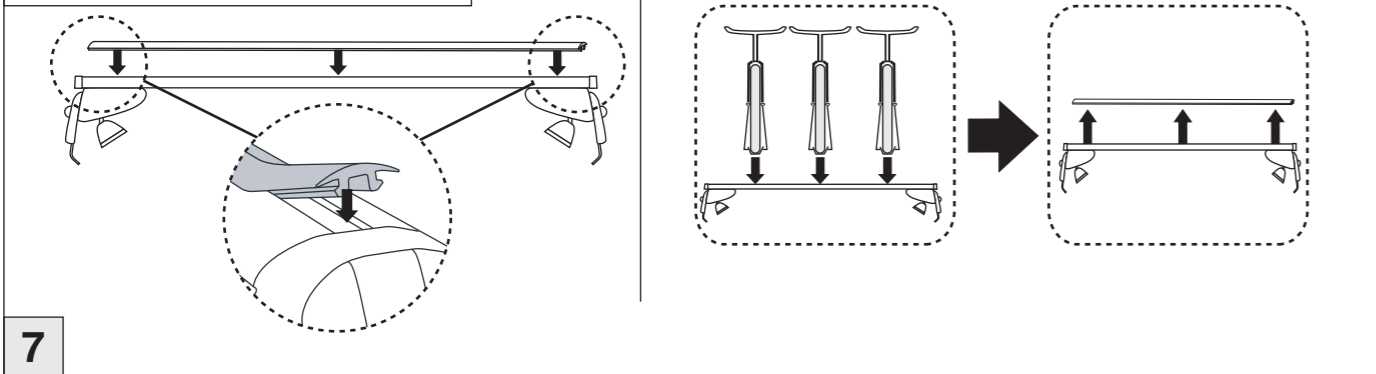
Atera® SIGNO

Suzuki Alto 01/2009–
Nissan Pixo 07/2009–

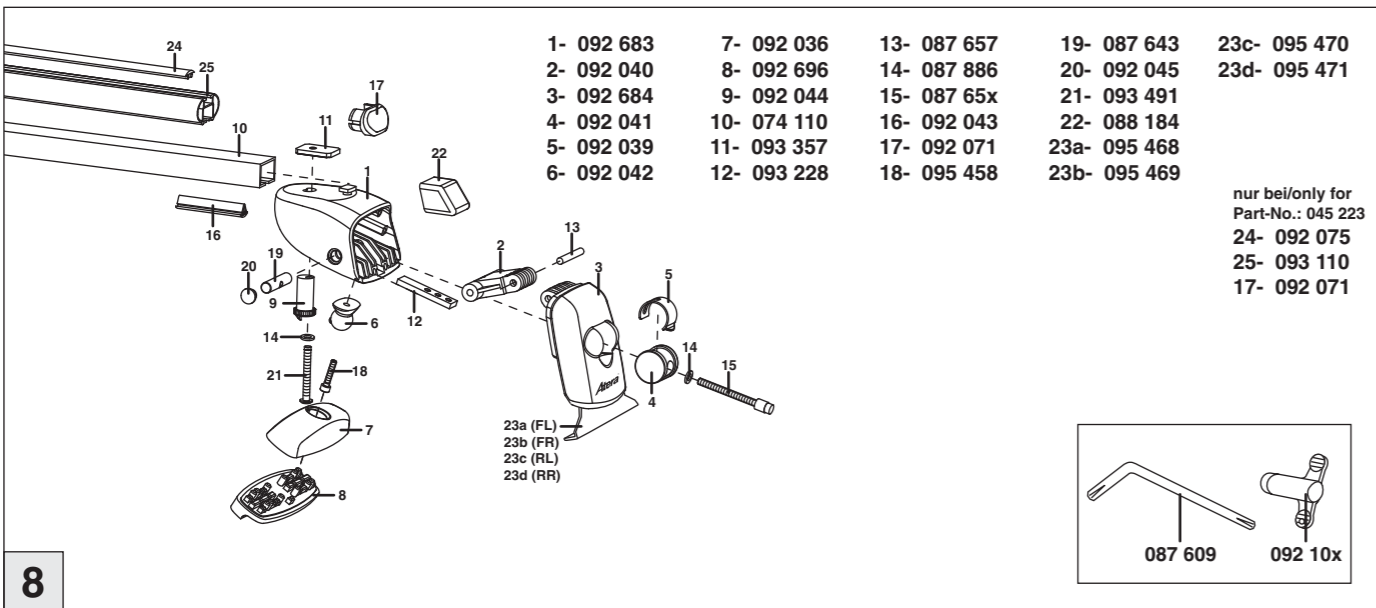


6

nur bei / only for Part-No.: 045 223



7



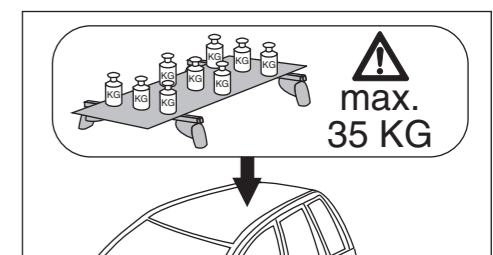
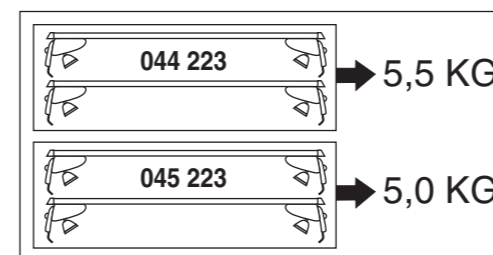
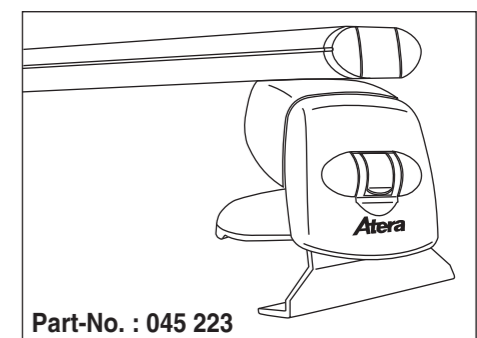
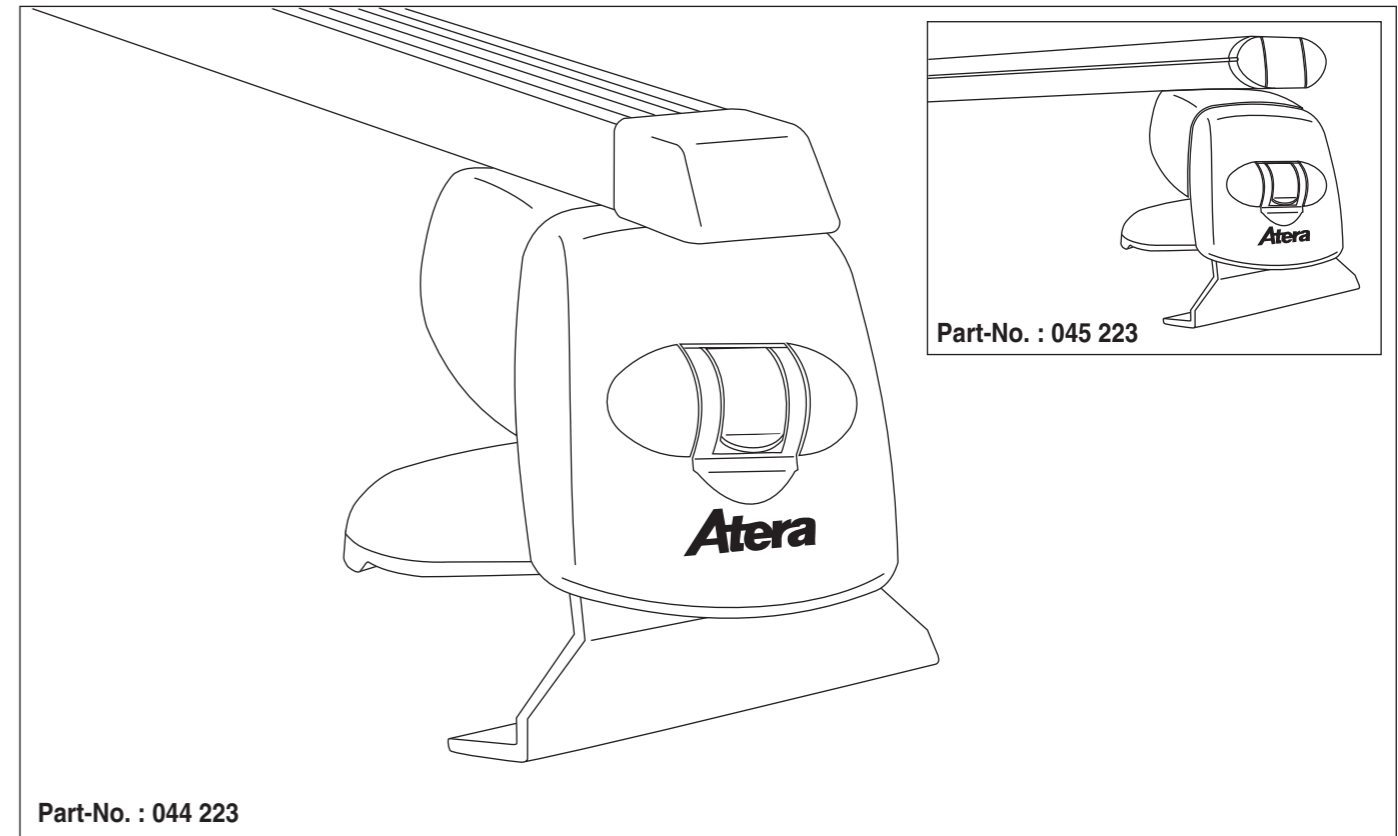
8

Atera SIGNO

Suzuki Alto
Nissan Pixo

01/2009–
07/2009–

Part-No. : 044 223
Part-No. : 045 223



Atera Atera GmbH
Im Herrach 1
D-88299 Leutkirch
GERMAN ENGINEERING Internet: www.atera.de



