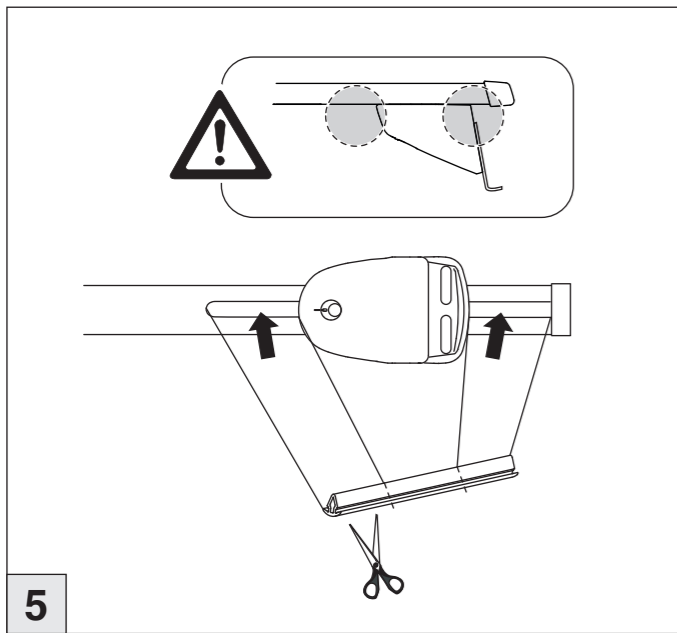
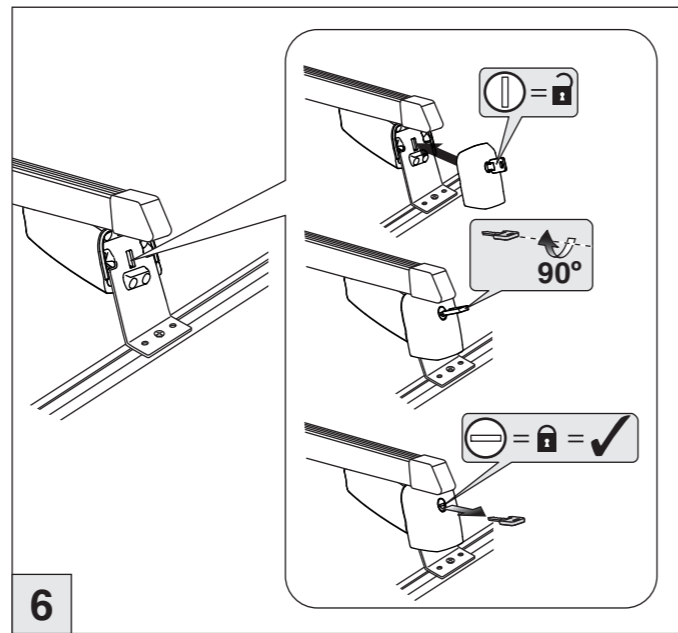


Atera SIGNO

VW T5 2003 – 06/2015
VW T6 / T6(1) 06/2015 –

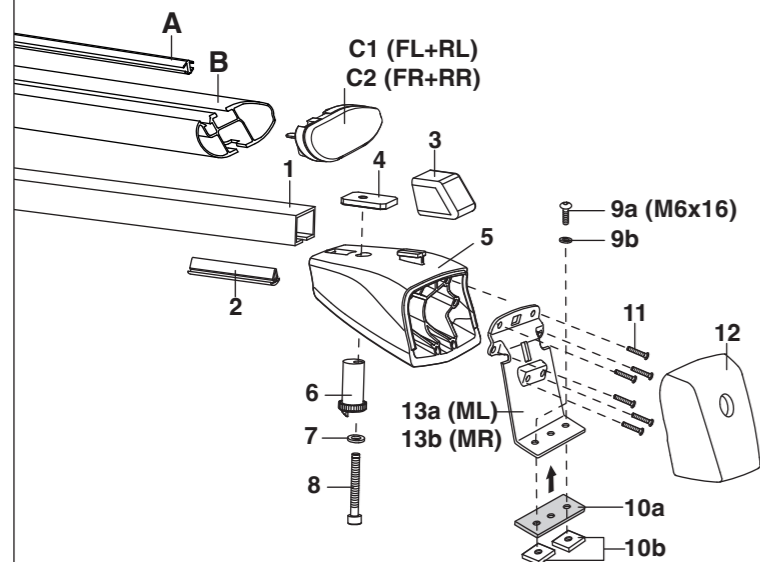


5

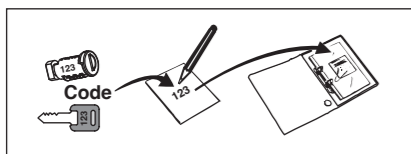


6

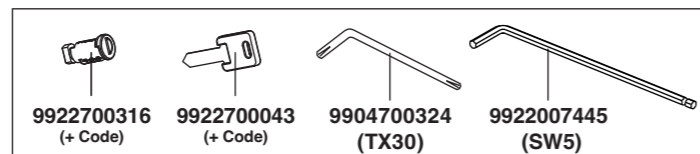
nur bei Art.Nr.: 047 401
only for part no.: 047 401
A- 8828700069
B- 9945700224
C1- 8828700062
C2- 8828700063



- 1- 9945700093
- 2- 9919700062
- 3- 9945700105
- 4- 9912700051
- 5- 9918701344
- 6- 9918701357
- 7- 9910700004
- 8- 9908700044
- 9a- 9908700244
- 9b- 9910700035
- 10a- 9926700023
- 10b- 9912700059
- 11- 9908700010
- 12- 9918701373
- 13a- 9949700410
(095218)
- 13b- 9949700410
(095218)

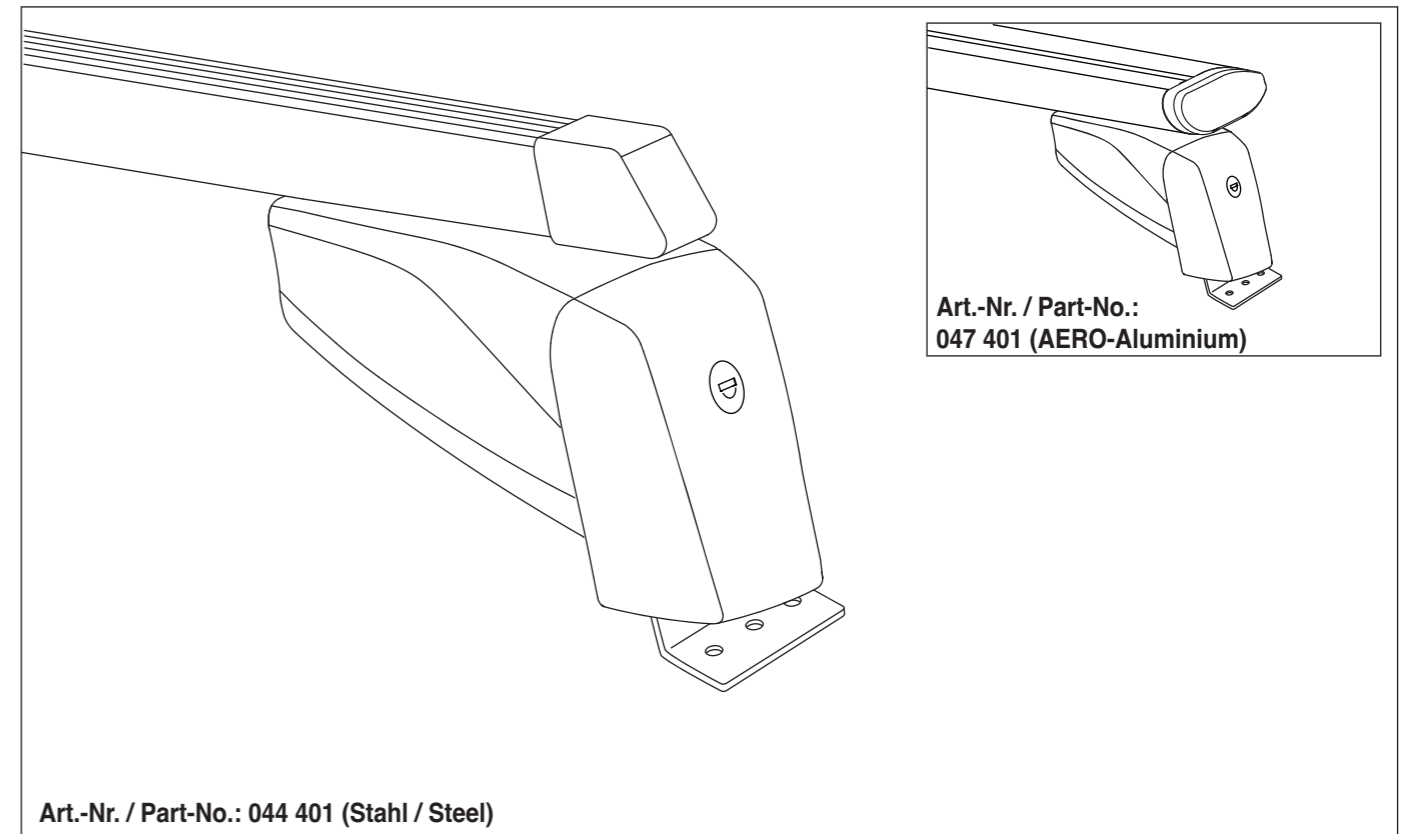
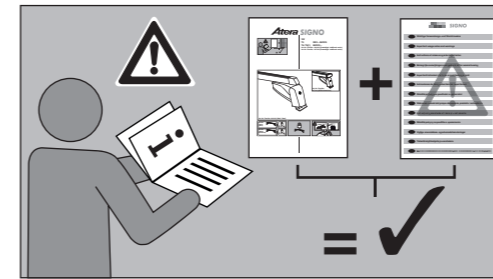


7



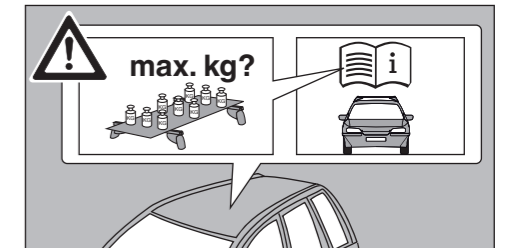
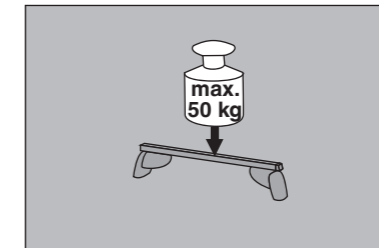
Atera SIGNO

VW
T5 2003 – 06/2015
T6 / T6(1) 06/2015 –
Art.-Nr. / Part-No. : 044 401 (Zusatzbügel / additional carrier)
Art.-Nr. / Part-No. : 047 401 (Zusatzbügel / additional carrier)




Art.-Nr. / Part-No.: 044 401 (Stahl / Steel)

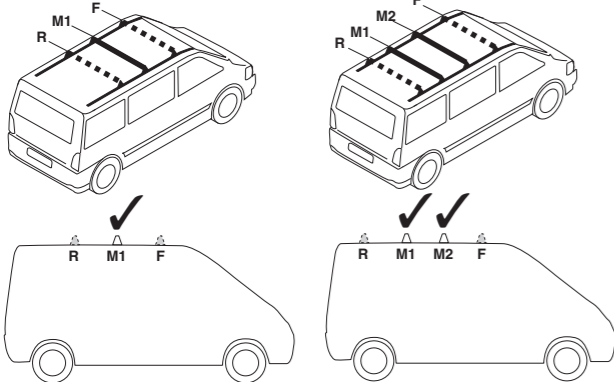
044 401 (Stahl) (Steel)			2,8 kg
047 401 (AERO- Aluminium)			2,5 kg



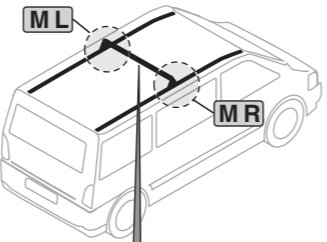
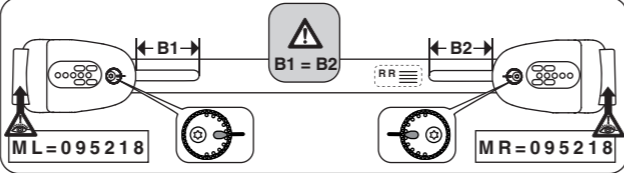
Atera SIGNO

VW T5 2003 – 06/2015
VW T6 / T6(1) 06/2015 –

 F + R = Art.-Nr/Part-No. 044 400 / 047 400
(Grundträger / basic carrier)
M1 + M2 = Art.-Nr/Part-No. 044 401 / 047 401
(3./4. Zusatzbügel / 3rd/4th carrier bow)



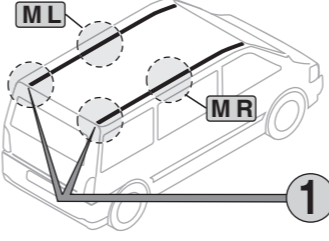
INFO

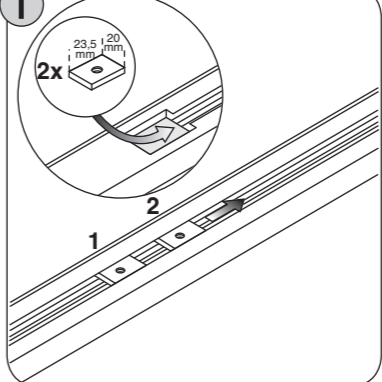
INFO

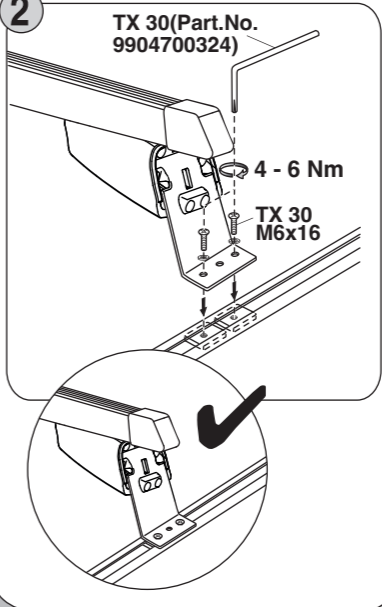
Atera SIGNO

VW T5 2003 – 06/2015
VW T6 / T6(1) 06/2015 –

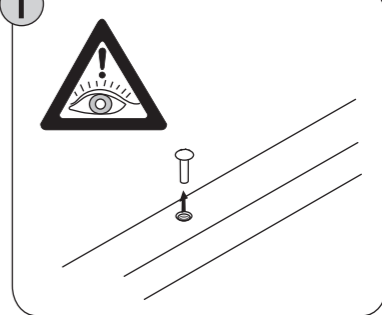


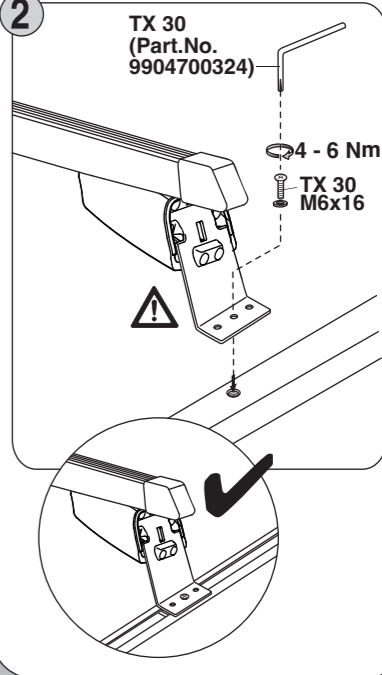
mit C-Schiene / with C-Rail

1 

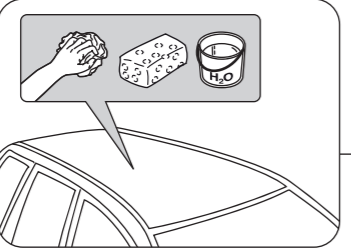
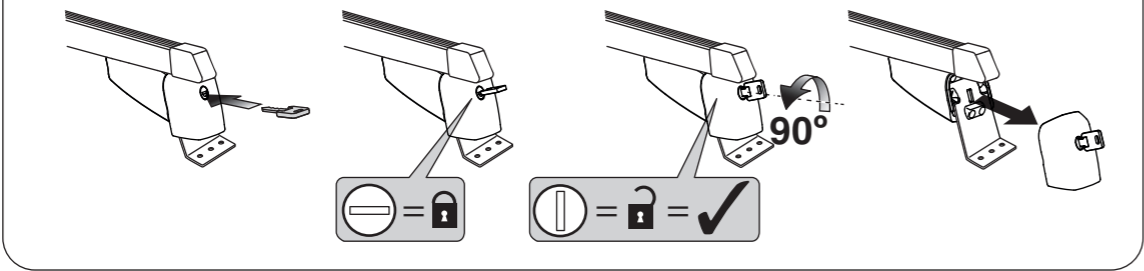
2 

ohne C-Schiene / without C-Rail

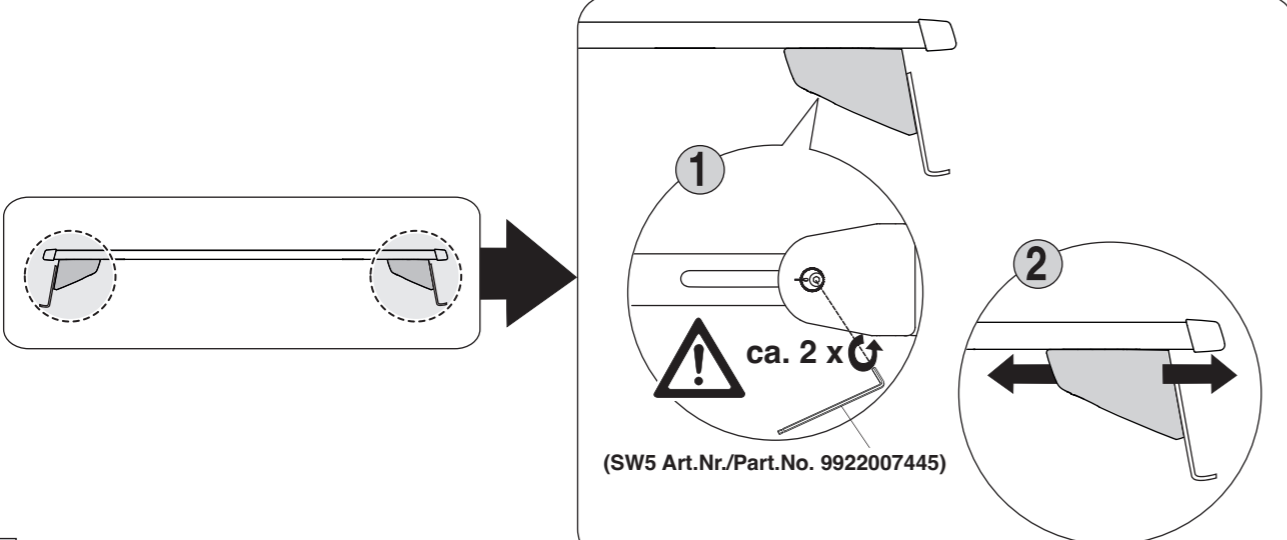
1 

2 

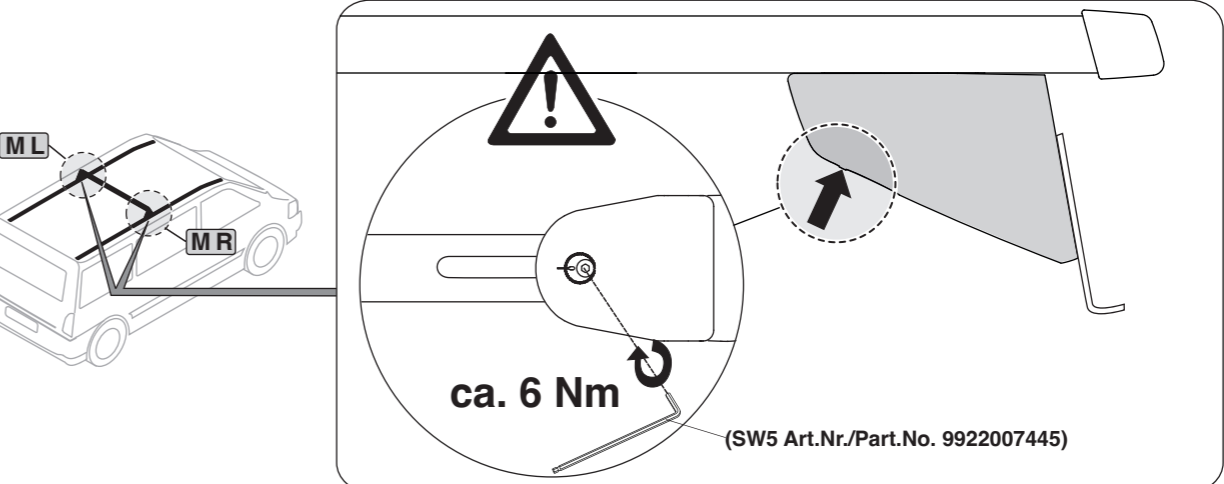
3

1



2



4