

# 921-3xx

Lv7 2019-r4

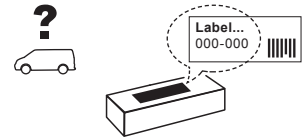
Modelo-model:

## ST

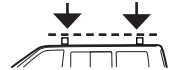
Lote-Lot-Lot-Lot:



Peso-Weight-Poids-Gewicht:



Kit A: **Max. 60 kg**  
Kit B: **Max. 75 kg**



Código Homologación ECE R 26.03  
R 26.03 ECE Type Approval Number

**E9** 26 R- 03 3015



www.tuv.com  
ID 10000-0000

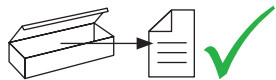
**CITY CRASH** (✓)  
Accor ding to ISO/ P. AS 11154:2006

CRUZBER SA  
ES-A14018311  
P.I. Las Salinas II  
14960 - Rute - Spain  
www.cruzber.com

- |              |   |                        |
|--------------|---|------------------------|
| <b>(E)</b>   | <b>Instrucción de montaje</b><br>¡Leer primero!           | Barras de acero        |
| <b>(GB)</b>  | <b>Assembly instructions</b><br>Read first!               | Steel bars             |
| <b>(F)</b>   | <b>Instruction de montage</b><br>Lire en premier!         | Barres d'acier         |
| <b>(D)</b>   | <b>Montageanleitung</b><br>Zuerst lesen!                  | Stahldachträger        |
| <b>(PT)</b>  | <b>Instruções de montagem</b><br>Ler primeiro!            | Barras d'aço           |
| <b>(PL)</b>  | <b>Instrukcja montażu</b><br>Najpierw przeczytaj!         | Belki stalowe          |
| <b>(CZ)</b>  | <b>Montážní návod</b><br>Čtěte pozorně!                   | Ocelové střešní nosiče |
| <b>(HU)</b>  | <b>Szerelési Utasítás</b><br>Először olvassd el!          | Acél rudak             |
| <b>(RO)</b>  | <b>Instructiuni de montaj</b><br>Intai cititi!            | Čelične šipke          |
| <b>(HR)</b>  | <b>Detaljne upute</b><br>Prvo procitati!                  | Bare din otel          |
| <b>(GR)</b>  | <b>Διαβάστε προσεκτικά τις</b><br>Οδηγίες Συναρμολόγησης! | Μπάρες Σιδερέ          |
| <b>(TR)</b>  | <b>Öncelikle montaj:</b><br>Talimatlarını okuyunuz!       | Çelik barlar           |
| <b>(RU)</b>  | <b>Инструкции по монтажу</b><br>Сначала прочитайте!       | Стальные поперечины    |
| <b>(I)</b>   | <b>Istruzioni di montaggio</b><br>Leggere per primo!      | Barre d'acciaio        |
| <b>(NL)</b>  | <b>Montagehandleiding</b><br>Eerst lezen!                 | Stalen dakdragers      |
| <b>(SLO)</b> | <b>Navodila za sestavljanje</b><br>Preberite!             | Jeklene prečke         |



1.



(E) Contenido embalaje: ¡Verificar!

x1

x1

(GB) Package content: Check!

(F) Contenu d'emballage: Vérifier!

(D) Packungsinhalt: Überprüfen!

(PT) Contéudo embalagem:  
Verificar!

(PL) Zawartość opakowania:  
sprawdź!

(CZ) Obsah balení: Zkontrolujte!

(HU) Csomag tartalma: Ellenőrizd!

(RO) Pachetul contine: Verificati!

(HR) Sadržaj paketa: Provjeri!

(GR) Ελέγξτε το περιεχόμενο: του  
πακέτου!

(TR) Paket içeriğini: Control ediniz!

(RU) Содержание упаковки:  
Проверьте!

(I) Contenuto della confezione:  
Controllare!

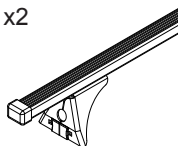
(NL) Pakket inhoud: Controleer!

(SLO) Vsebina paketa: Preverite!





x2

x1



(853-050)

Código Code		↔		Lote Lot
921-305	ST-110 (822-009)	110 cm	4,867 kg	05/15
921-310	ST-120 (822-019)	120 cm	5,124 kg	06/15
921-315	ST-130 (822-029)	130 cm	5,325 Kg	05/15
921-317	ST-135 (822-034)	135 cm	5,450 Kg	05/15

2.

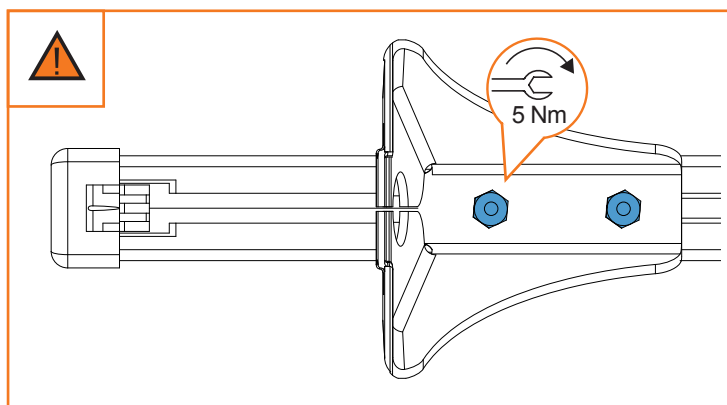
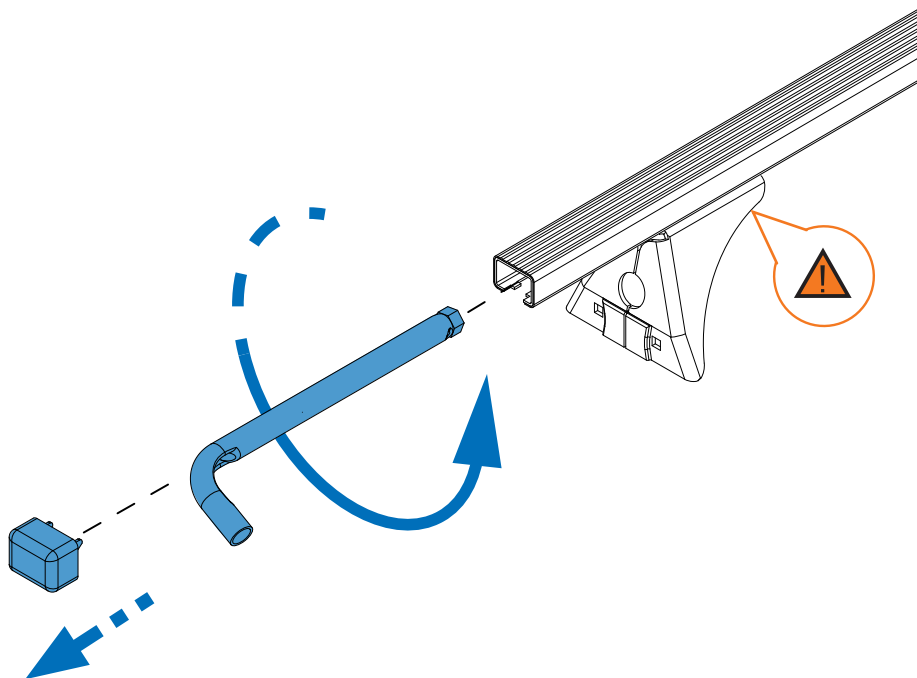


**Importante!**  
**Important!**  
**Important!**  
**Wichtig!**

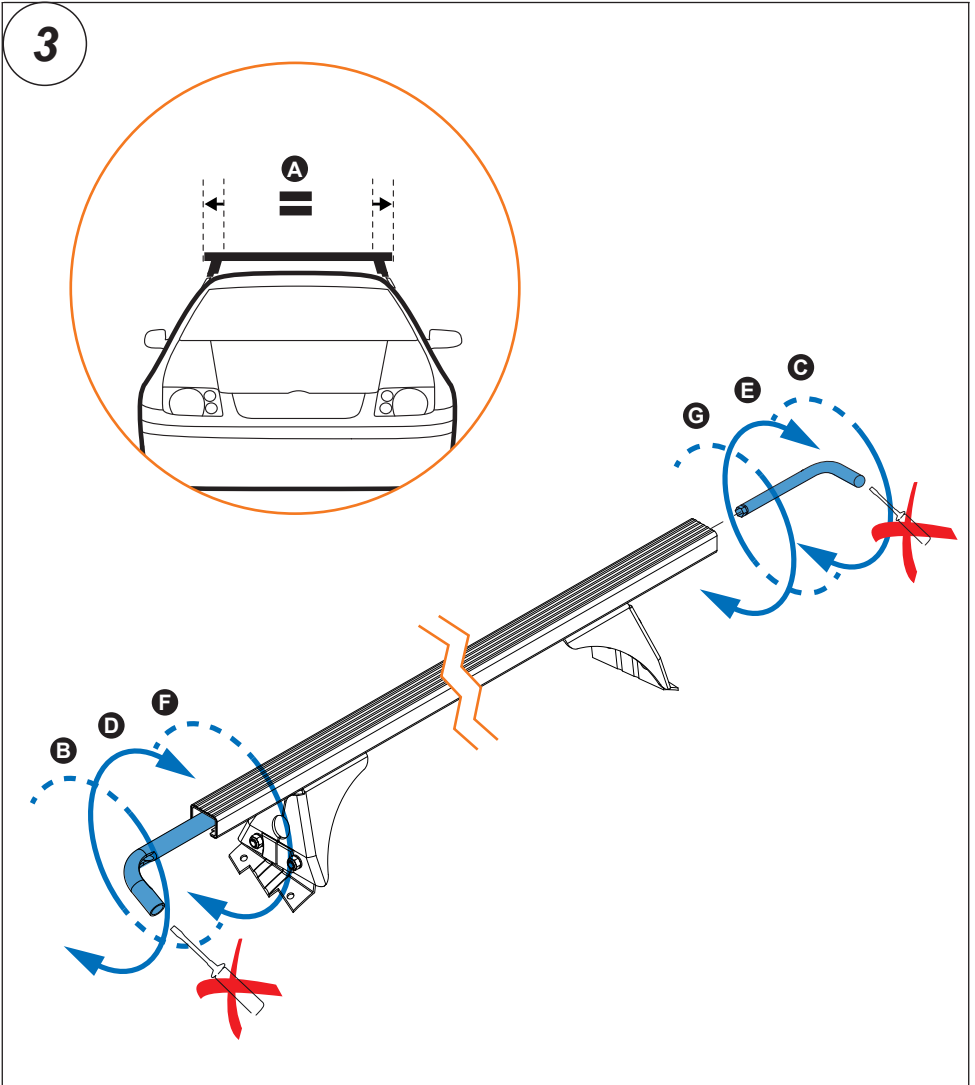
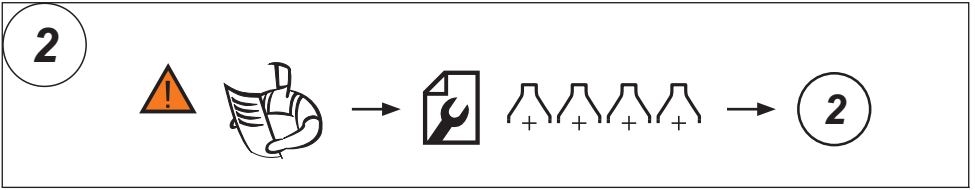
- (E) Estas barras tienen que usarse con Kits de fijación Cruz!
- (GB) Bars must be used with Cruz fixation Kits!
- (F) Les barres devront être utilisées avec les Kits de fixation Cruz!
- (D) Die Dachlsträger nur mit Cruz Stützfuß-Kits befestigen!
- (PT) As barras devem ser utilizadas com os Kits de fixação Cruz!
- (PL) Belki muszą być stosowane z elementó w mocujęcymi firmy Cruz!
- (CZ) Tento nosič musí být používán s fixačnım kitem Cruz!
- (HU) A rudakat csak Cruz rögzıtó készlettel szabad használni!
- (RO) Barele trebuie utilizate cu Kit-uri de fixare Cruz!
- (HR) Šipke moraju biti korištene sa Cruz kitovima za montažu!
- (GR) Το αξεσουάρ αυτό θα πρέπει να χρησιμοποιείται αποκλειστικά στα συστήματα μπαρών της Cruz!
- (TR) Bu barlar mutlak Cruz montaj kiti!
- (RU) Поперечины должны быть использованы со специальным крепежным комплектом Cruz!
- (IT) Questa bare deve essere utilizzato solo con il kit di fissaggio Cruz!
- (NL) Dakdragers moeten worden gebruikt in combinatie met de bevestigingssets van Cruz!

3. 

1



4. 



5. 

