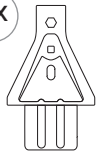


932 317



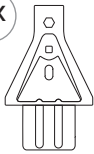
0,96 Kg

2x



n° 246
(815-246)

2x



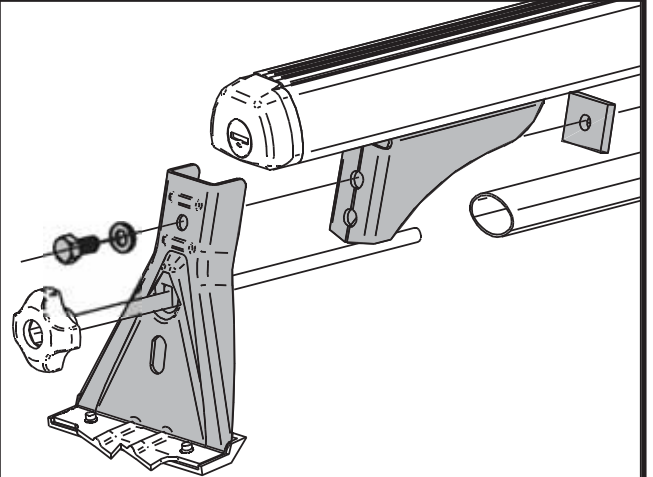
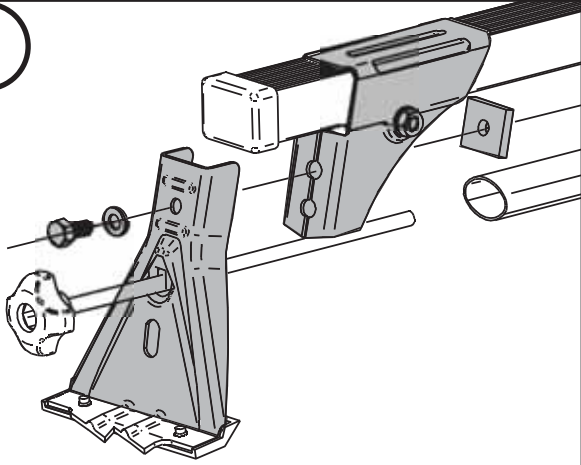
n° 247
(815-247)

4x

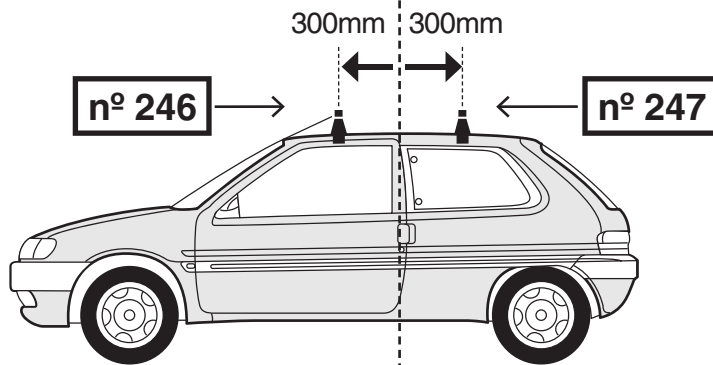


(813-002)

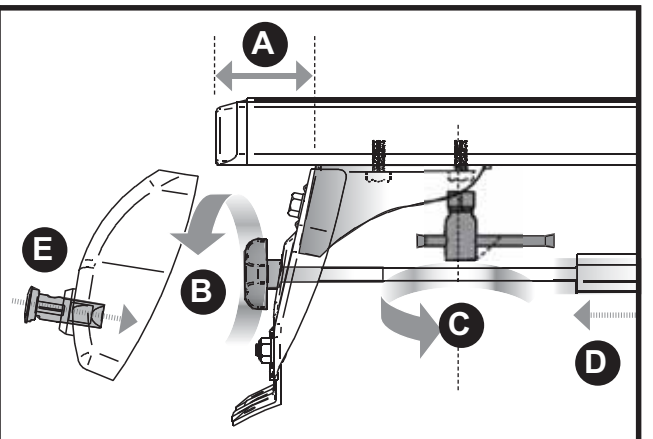
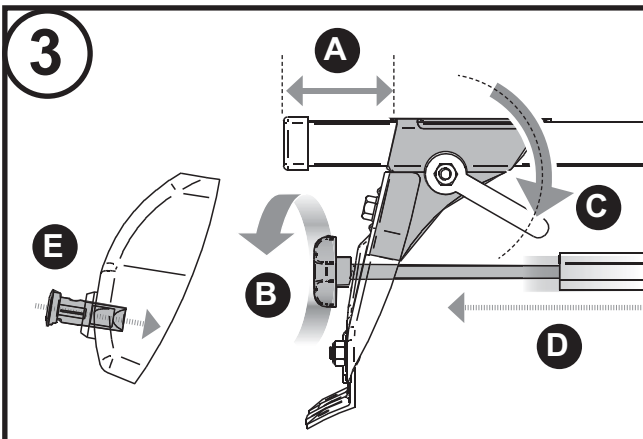
1



2



3

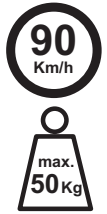


932 317

- Fabricados a partir de banda de acero con protecciones de plástico.
- Antes de instalar este producto, leer atentamente las instrucciones.
- Comprobar que el embalaje contiene todas las piezas indicadas.
- Ante cualquier duda consultar con el establecimiento donde adquirió este producto.



BUEN VIAJE
BOM VIAGEM
BON ROUTE
GOOD TRIP
GOD REISE
SZEROKIEJ DROGI



es	pt	fr	en	no	pl
Fabricado por: ES-A-14018311 Lote : 02/06	Fabricado por: ES-A-14018311 Lote : 02/06	Fabriqué par : ES-A-14018311 Lot : 02/06	Made by : ES-A-14018311 Lot : 02/06	Laget av : ES-A-14018311 Fabrikasjon nr: 02/06	Producent : ES-A-14018311 Numer serii produkcyjnej : 02/06
1 Fijar los pies de fijación a los soportes de las barras. Montar la barra tensora.	1 Fixar os pés de fixação aos suportes das barras. Montar a barra tensora.	1 Fixer les pattes d'appui aux supports des barres. Placer la barre de liaison.	1 Fix the load carrier feet to the bars supports. Assemble the tensile bar.	1 Fest fotsettene på lasterørene. Monter strammestaget.	1 Zamocować wsporniki do belek. Zmontować belkę napinającą.
2 Situat las barras sobre el techo del vehículo, según la posición indicada en el dibujo.	2 Colocar as barras sobre o tecto do veículo nas posições indicadas no desenho.	2 Placer les barres sur le toit du véhicule selon la position indiquée dans le dessin.	2 Place the bars on the vehicle's roof as shown in the drawing.	2 Plasser lasteholderen på biltaket som vist på tegningen.	2 Umieścić belki na dachu samochodu jak to pokazano na rysunku.
3 A - Centrar las barras entre los soportes. B - Apretar el pomo de la barra tensora para adaptar los soportes al techo. C - Apretar el(los) tornillo(s) del soporte de la barra con la llave suministrada. D - Desplazar el tubo de plástico de la barra tensora. B - Volver a apretar el pomo de la barra tensora para asegurar una perfecta fijación. E - Montar las tapas de cierre a los soportes con la bayoneta.	3 A - Centrar as barras entre os suportes. B - Apertar o manípulo de aperto da barra tensora para adaptar os suportes ao tecto. C - Apertar o(s) parafuso(s) do suporte da barra com a chave de montagem fornecida. D - Deslocar o tubo de plástico da barra tensora. B - Apertar de novo o manípulo de aperto da barra tensora para assegurar uma perfeita fixação. E - Colocar os fechos dos suportes com o clipe.	3 A - Centrer les barres entre les supports. B - Serrer le pommeau de la barre de liaison jusqu'à adapter les supports au toit. C - Serrer la(les) vis du support de la barre avec la clé de montage fournie. D - Déplacer le tube en plastique de la barre de liaison. B - Serrer à nouveau le pommeau de la barre de liaison pour assurer une parfaite fixation. E - Placer les caches aux supports avec le clip.	3 A - Centre the bars between the supports. B - Tighten the tensile bar knob to adapt the supports to the vehicle's roof. C - Tighten the screw(s) of the bar's support with the mounting spanner supplied. D - Move the plastic tube of the tensile bar. B - Tighten again the tensile bar knob and ensure a properly fix. E - Fit the covers to the supports with the clip.	3 A - Juster lasterøret mellom fotsettene. B - Skru til strammeskruen på strammestaget for å tilpasse fotsettene til biltaket. C - Skru fast skruen(e) på stangfestet med monteringsnøkkelen som medfølger. D - Trekk tilbake plastikkbeskyttelsen på strammestaget. B - Skru til strammeskruen på strammestaget igjen for å oppnå en perfekt tilpasning. E - Monter dekslene på fotsettene med festetappen.	3 A - Wycentrować belki między wspornikami. B - Dokręcić pokrętko belki napinającej tak aby przystosować wsporniki do dachu samochodu. C - Dokręcić śruby wsporników belek za pomocą klucza montażowego. D - Przesunąć plastikową rurę belki napinającej. B - Ponownie dokręcić pokrętko belki napinającej i upewnić się, że mocowanie jest prawidłowe. E - Zamocować plastikowe osłony za pomocą klipów lub zamków.
IMPORTANTE : <i>Asegurar el correcto montaje del sistema conforme a las instrucciones, y controlar regularmente la fijación de sus componentes.</i>	IMPORTANTE : <i>Para assegurar uma correcta montagem do sistema conforme as instruções, tem de controlar com regularidade a fixação dos seus componentes.</i>	IMPORTANT : <i>Vérifier le montage correct du système selon les instructions, et contrôler régulièrement les fixations.</i>	IMPORTANT : <i>Make sure the assembly is the properly as shown in this instruction and check regularly the fixation of all parts.</i>	VIKTIG : <i>Forsikre deg om at monteringen er riktig utført som vist i bruksanvisningen og kontroller regelmessig alle de monterte delene.</i>	WAŻNE : <i>Upewnić się czy montaż jest prawidłowy tak jak to przedstawiono w niniejszej instrukcji montażu i regularnie sprawdzać mocowanie wszystkich części.</i>

ATENCIÓN :

Este producto no está diseñado para el transporte de objetos voluminosos y largos. (ej. : escaleras, tablas de surf, piraguas, colchones, somieres, etc.). En todo caso, si el usuario, bajo su responsabilidad decide transportarlos, debe utilizar accesorios específicos y fijar los extremos de la carga al vehículo.

ATENÇÃO :

Este produto não se a desenhado para o transporte dos objetos volumosos e compridos. (ex : escadas, tábuas de surf, pirogas, colchões, etc). Em qualquer caso, se o usuário, baixo a sua responsabilidade, decide o seu transporte, deve utilizar acessórios específicos e fixar os extremos da carga ao veículo.

ATTENTION :

Ce produit n'est pas désigné pour le transport des objets encombrants et / ou longs. (par ex. : échelles, planches de surf, canoës, matelas, sommiers etc). De toute façon, si l'utilisateur, sous son responsabilité il décide son transport, il doit utiliser des accessoires spécifiques et fixer les extrêmes du charge au véhicule.

ATTENTION :

This product is not designed for bulky & long objects transport (ex. ladders, surf boards, canoes, mattress). In any case, if the user decides to transport it, and assuming all the responsibility, should use specific accessories, and tighten the extremes of the objects to the vehicle.

VIKTIG :

Dette produktet er ikke laget for å frakte ting med stort volum eller med ekstrem lengde (For eks. Stiger, surfbrett, kanoer og madrasser.) Hvis man skal frakte slike objekter bør man bruke kanoholder, surfbrettholder og lignende samtidig at man fester endene foran og bak til kjøretøyet.

UWAGA :

Produkt ten nie jest zaprojektowany do transportowania obciążonych i długich obiektów. (np. drabin, desek surfingowych, materacy). Jeśli użytkownik mimo to zdecyduje się transportować te przedmioty i bierze na siebie odpowiedzialność, to powinien użyć odpowiedniego wyposażenia i zamocować końcówki transportowanych obiektów do samochodu.