



Cruzber S.A., ES-A14018311  
P.I. Las Salinas II, E-14960 Rute  
www.cruzber.com

Código  
Code  
Code  
Kode

# 935-405

Lv 7 2013 - r 4

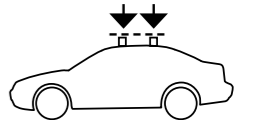
Modelo  
Model  
Modèle  
Modell

Lote	<b>01 -10</b>	Peso	<b>0,85 kg</b>
Lot		Weight	
Lot		Poids	
Lot		Gewicht	



**Max: 50 kg**

Kit tipo **A**  
Kit type  
Kit type  
Kit Typ



Código Homologación CEE  
EEC Type Approval Number

e9\*74/483\*87/354\*3017



Kit fijación

Fixation Kit

Kit fixation

Stützfuß-Kit

Kit fixação

Element mocujący

Fixační kit

Rögzítő készlet

Kit de fixare

Kit za montažu

Κιβώτιο (Kit) Επισκευής

Montaj kiti

Крепежный комплект

Kit di fissaggio

Bevestigingsset

Kit za pričvrstitev

**(E)** Instrucción de montaje  
¡Leer primero!

**(GB)** Assembly instructions  
Read first!

**(F)** Instruction de montage  
Lire en premier!

**(D)** Montageanleitung  
Zuerst lesen!

**(PT)** Instruções de montagem  
Ler primeiro!

**(PL)** Instrukcja montażu  
Najpierw przeczytaj!

**(CZ)** Montážní návod  
Čtěte pozorně!

**(HU)** Szerelési Utasítás  
Először olvasd el!

**(RO)** Instrucțiuni de montaj  
Intai cititi!

**(HR)** Detaljne upute  
Prvo pročitati!

**(GR)** Διαβάστε προσεκτικά τις  
Οδηγίες Συναρμολόγησης!

**(TR)** Öncelikle montaj:  
Talimatlarını okuyunuz!

**(RU)** Инструкции по монтажу  
Сначала прочитайте!

**(IT)** Istruzioni di montaggio  
Leggere per primo!

**(NL)** Montagehandleiding  
Eerst lezen!

**(SLO)** Navodila za sestavljanje  
Preberite!

**(E)** Contenido embalaje: ¡Verificar!

**(GB)** Package content: Check!

**(F)** Contenu d'emballage: Vérifier!

**(D)** Packungsinhalt: Überprüfen!

**(PT)** Contéudo embalagem: Verificar!

**(PL)** Zawartość opakowania: sprawdź!

**(CZ)** Obsah balení: Zkontrolujte!

**(HU)** Csomag tartalma: Ellenőrizd!

**(RO)** Pachetul contine: Verificati!

**(HR)** Sadržaj paketa: Provjeri!

**(GR)** Ελέγξτε το περιεχόμενο: του πακέτου!

**(TR)** Paket içeriğini: Control ediniz!

**(RU)** Содержание упаковки: Проверьте!

**(IT)** Contenuto della confezione: Controllare!

**(NL)** Pakket inhoud: Controleer!

**(SLO)** Vsebina paketa: Preverite!

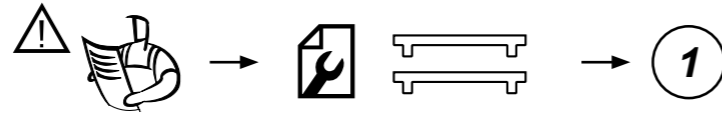
x 1 	x 1 	x 1  (018-041)	x 1  (810-045)
x 4  1x (704-1034) 1x (704-1035) 1x (704-1036) 1x (704-1037)	x 4  2x (012-070) 2x (012-080)	x 1  (001-820)	



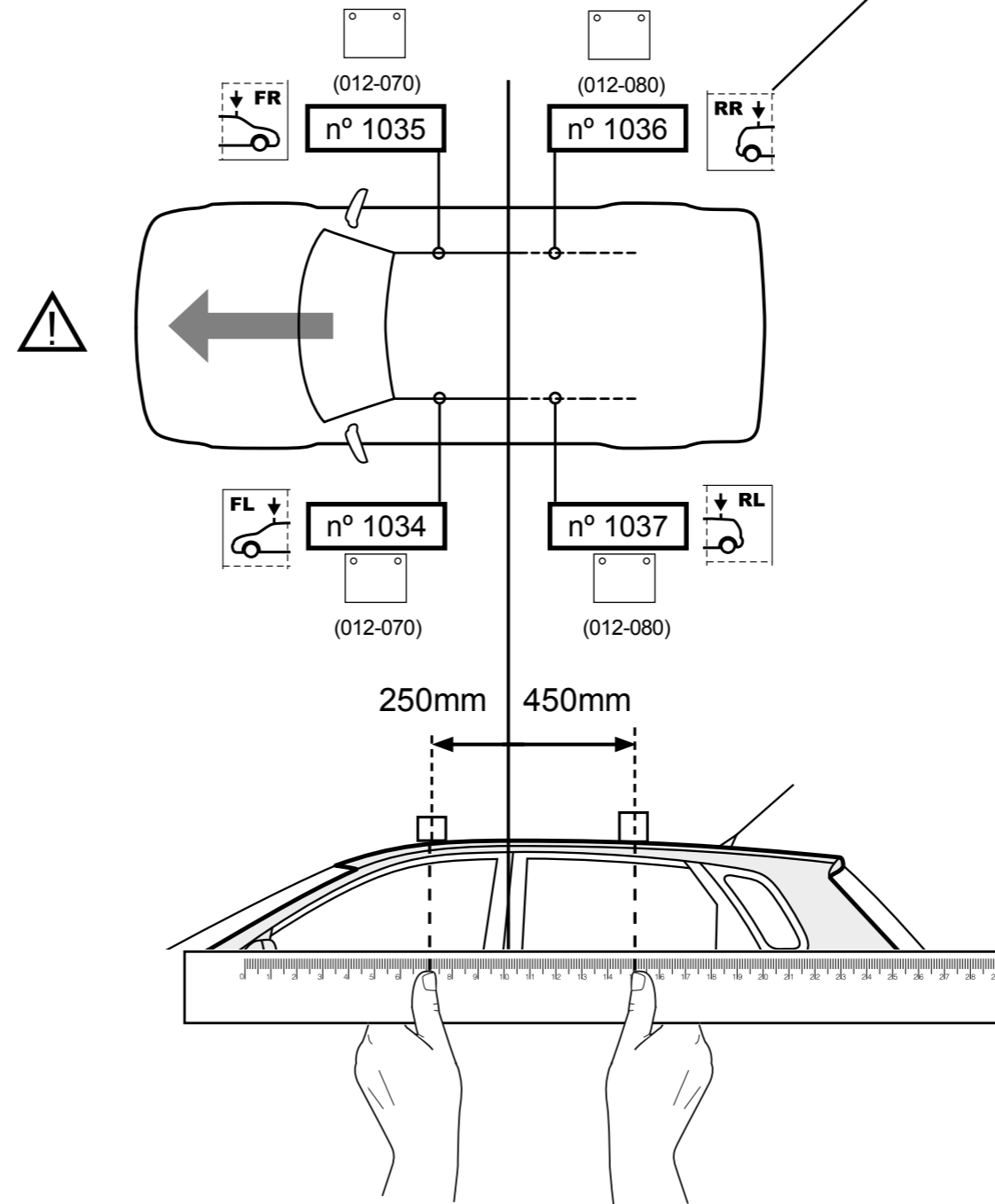
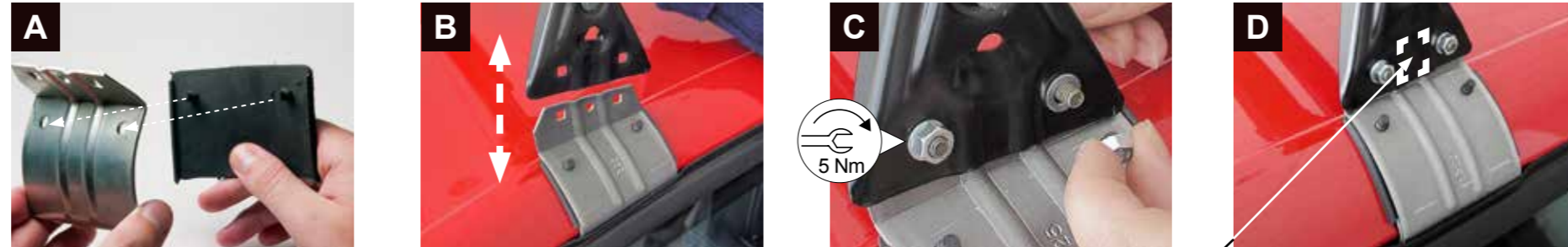
**Importante!**  
**Important!**  
**Important!**  
**Wichtig!**

- E** ¡Este Kit de fijación tiene que usarse con sistemas portacargas Cruz!
- GB** This fixation Kit must be used with Cruz roof rack systems!
- F** Cet Kit de fixation devra être utilisé avec les systèmes porte-charge Cruz!
- D** Dieser Stützfuß-Kit muß mit Cruz Dachträgersystemen benutzt werden!
- PT** Este Kit de fixação deve ser utilizado com os sistemas porta cargas Cruz!
- PL** Niniejszy element mocujący musi być używany z systemami bagażników dachowych firmy Cruz!
- CZ** Tento fixační kit musí být používán s nosným systémem Cruz!
- HU** Ez a rögzítő készlet csak a Cruz rendszerekkel használható!
- RO** Acest Kit de fixare, trebuie utilizat cu sisteme Cruz!
- HR** Kit za montažu mora biti korišten uz Cruz sistem krovnog nosača!
- GR** Το αξεσουάρ αυτό θα πρέπει να χρησιμοποιείται αποκλειστικά στα συστήματα μπαρών της Cruz!
- TR** Bu aksesuar mutlaka Cruz taşıma sistemleriyle kullanılmalıdır!
- RU** Крепежный комплект должен быть использован с багажной системой на крышу марки Cruz!
- IT** Questo kit di fissaggio deve essere usato con i portapacchi CRUZ
- NL** Deze bevestigingsset moet worden gebruikt in combinatie met Cruz dakdrager systeem!
- SLO** Kit za pričvrstitev naj se uporablja le z izdelki iz asortimana strešnih košar CRUZ!

1



2



3

