



Cruzber S.A., ES-A14018311  
P.I. Las Salinas II, E-14960 Rute  
www.cruzber.com

Código Code Code Code  
**935-442**

Lv 7 2013 - r 5

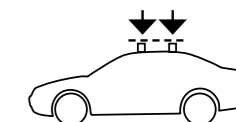
Modelo  
Model  
Modèle  
Modell

Lote	<b>01 -10</b>	Peso	<b>0,56 kg</b>
Lot		Weight	
Lot		Poids	
Lot		Gewicht	



**Max: 50 kg**

Kit tipo **A**  
Kit type  
Kit type  
Kit Typ



Código Homologación CEE  
EEC Type Approval Number  
e9\*74/483\*87/354\*3017



Kit fijación

Fixation Kit

Kit fixation

Stützfuß-Kit

Kit fixação

Element mocujący

Fixační kit

Rögzítő készlet

Kit de fixare

Kit za montažu

Κιβώτιο (Kit) Επισκευής

Montaj kiti

Крепежный комплект

Kit di fissaggio

Bevestigingsset

Kit za pričvrstitev

**E Instrucción de montaje**

¡Leer primero!

**GB Assembly instructions**

Read first!

**F Instruction de montage**

Lire en premier!

**D Montageanleitung**

Zuerst lesen!

**PT Instruções de montagem**

Ler primeiro!

**PL Instrukcja montażu**

Najpierw przeczytaj!

**CZ Montážní návod**

Čtěte pozorně!

**HU Szerelési Utasítás**

Először olvasd el!

**RO Instrucțiuni de montaj**

Intai cititi!

**HR Detaljne upute**

Prvo pročitati!

**GR Διαβάστε προσεκτικά τις**

Οδηγίες Συναρμολόγησης!

**TR Öncelikli montaj:**

Talimatlarını okuyunuz!

**RU Инструкции по монтажу**

Сначала прочитайте!

**IT Istruzioni di montaggio**

Leggere per primo!

**NL Montagehandleiding**

Eerst lezen!

**SLO Navodila za sestavljanje**

Preberite!

**E Contenido embalaje:** ¡Verificar!

**GB Package content:** Check!

**F Contenu d'emballage:** Vérifier!

**D Packungsinhalt:** Überprüfen!

**PT Contéudo embalagem:** Verificar!

**PL Zawartość opakowania:** sprawdź!

**CZ Obsah balení:** Zkontrolujte!

**HU Csomag tartalma:** Ellenőrizd!

**RO Pachetul contine:** Verificati!

**HR Sadržaj paketa:** Provjeri!

**GR Ελέγξτε το περιεχόμενο:** του πακέτου!

**TR Paket içeriğini:** Control ediniz!

**RU Содержание упаковки:** Проверьте!

**IT Contenuto della confezione:** Controllare!

**NL Pakket inhoud:** Controleer!

**SLO Vsebina paketa:** Preverite!

x 1 	x 1 	x 1  (018-041)	x 1  (810-045)
x 4  1x (704-1242) 1x (704-1243) 1x (704-1244) 1x (704-1245)	x 4  2x (012-050) 2x (012-060)	x 1  (001-820)	

Código  
Code  
Code  
Code

**935-442**

Lv 7 2013 - r5



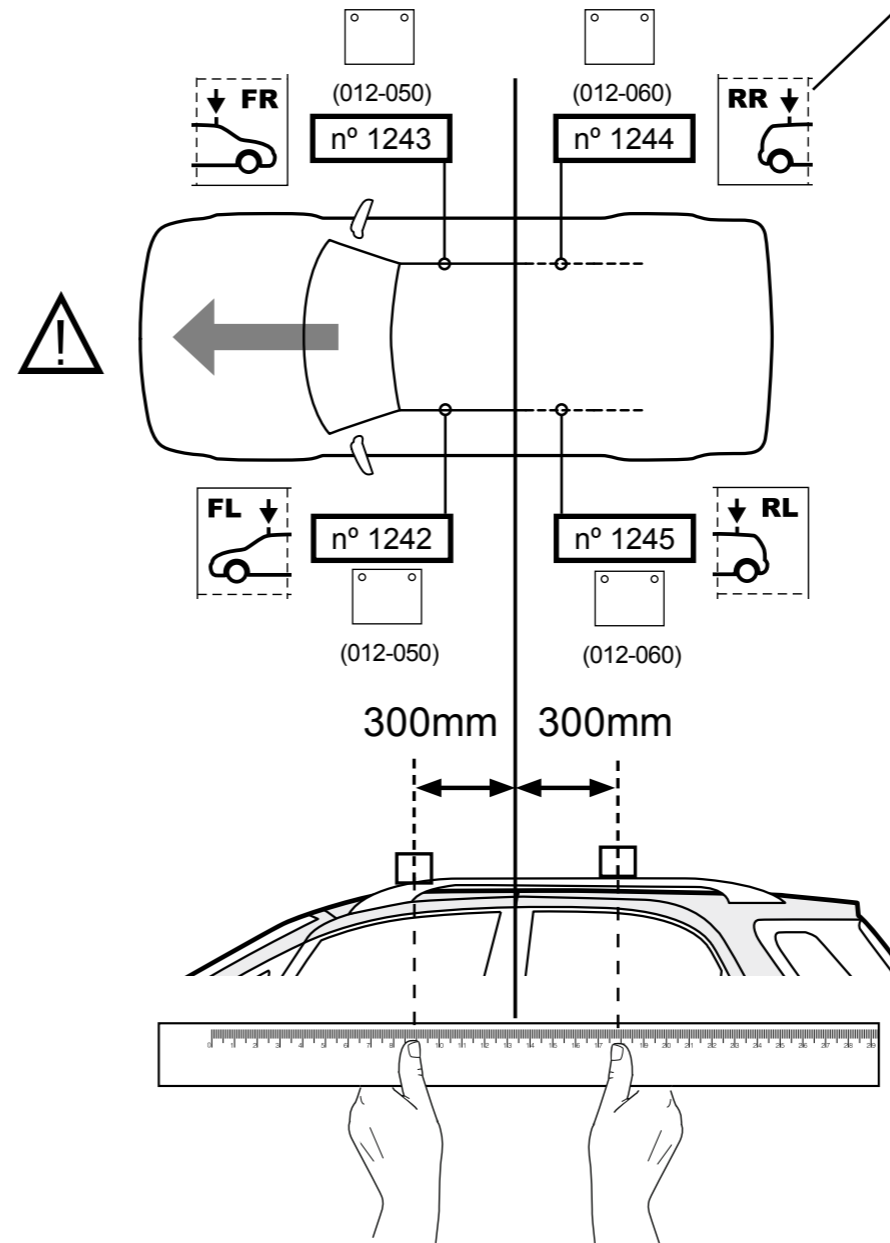
**! Importante!**  
**! Important!**  
**! Important!**  
**! Wichtig!**

- E** ¡Este Kit de fijación tiene que usarse con sistemas portacargas Cruz!
- GB** This fixation Kit must be used with Cruz roof rack systems!
- F** Cet Kit de fixation devra être utilisé avec les systèmes porte-charge Cruz!
- D** Dieser Stützfuß-Kit muß mit Cruz Dachträgersystemen benutzt werden!
- PT** Este Kit de fixação deve ser utilizado com os sistemas porta cargas Cruz!
- PL** Niniejszy element mocujący musi być używany z systemami bagażników dachowych firmy Cruz!
- CZ** Tento fixační kit musí být používán s nosným systémem Cruz!
- HU** Ez a rögzítő készlet csak a Cruz rendszerekkel használható!
- RO** Acest Kit de fixare, trebuie utilizat cu sisteme Cruz!
- HR** Kit za montažu mora biti korišten uz Cruz sistem krovnog nosača!
- GR** Το αξεσουάρ αυτό θα πρέπει να χρησιμοποιείται αποκλειστικά στα συστήματα μπαρών της Cruz!
- TR** Bu aksesuar mutlaka Cruz taşıma sistemleriyle kullanılmalıdır!
- RU** Крепежный комплект должен быть использован с багажной системой на крышу марки Cruz!
- IT** Questo kit di fissaggio deve essere usato con i portapacchi CRUZ
- NL** Deze bevestigingsset moet worden gebruikt in combinatie met Cruz dakdrager systeem!
- SLO** Kit za pričvrstitev naj se uporablja le z izdelki iz asortimana strešnih košar CRUZ!

1



2



3

