



Cruzber S.A., ES-A14018311
P.I. Las Salinas II, E-14960 Rute
www.cruzber.com

Código Code Code Code
935-620

Lv 7 2015 - r 4

Modelo
Model
Modèle
Modell

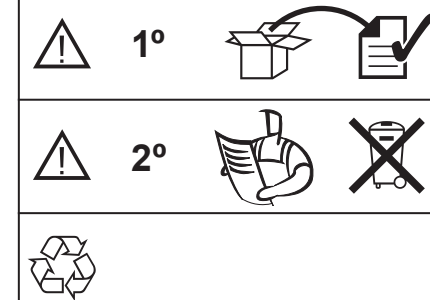
Lote	01-12	Peso	0,90	kg
Lot		Weight		
Lot		Poids		
Lot		Gewicht		



Kit tipo **A**
Kit type
Kit type
Kit Typ

Código Homologación ECE R26.03
R 26.03 ECE Type Approval Number

E9-26R-03.3015



Kit fijación

Fixation Kit

Kit fixation

Stützfuß-Kit

Kit fixação

Element mocujący

Fixační kit

Rögzítő készlet

Kit de fixare

Kit za montažu

Κιβώτιο (Kit) Επισκευής

Montaj kiti

Крепежный комплект

Kit di fissaggio

Bevestigingsset

Kit za pričvrstitev

(E) **Instrucción de montaje**
¡Leer primero!

(GB) **Assembly instructions**
Read first!

(F) **Instruction de montage**
Lire en premier!

(D) **Montageanleitung**
Zuerst lesen!

(PT) **Instruções de montagem**
Ler primeiro!

(PL) **Instrukcja montażu**
Najpierw przeczytaj!

(CZ) **Montážní návod**
Čtěte pozorně!

(HU) **Szerelési Utasítás**
Először olvassd el!

(RO) **Instructiuni de montaj**
Intai cititi!

(HR) **Detaljne upute**
Prvo pročitati!

(GR) **Διαβάστε προσεκτικά τις**
Οδηγίες Συναρμολόγησης!

(TR) **Öncelikle montaj:**
Talimatlarını okuyunuz!

(RU) **Инструкции по монтажу**
Сначала прочитайте!

(IT) **Istruzioni di montaggio**
Leggere per primo!

(NL) **Montagehandleiding**
Eerst lezen!

(SLO) **Navodila za sestavljanje**
Preberite!

(E) **Contenido embalaje:** ¡Verificar!

(GB) **Package content:** Check!

(F) **Contenu d'emballage:** Vérifier!

(D) **Packungsinhalt:** Überprüfen!

(PT) **Contéudo embalagem:** Verificar!

(PL) **Zawartość opakowania:** sprawdź!

(CZ) **Obsah balení:** Zkontrolujte!

(HU) **Csomag tartalma:** Ellenőrizd!

(RO) **Pachetul contine:** Verificati!

(HR) **Sadržaj paketa:** Provjeri!

(GR) **Ελέγξτε το περιεχόμενο:** του πακέτου!

(TR) **Paket içeriğini:** Control ediniz!

(RU) **Содержание упаковки:** Проверьте!

(IT) **Contenuto della confezione:** Controllare!

(NL) **Pakket inhoud:** Controleer!

(SLO) **Vsebina paketa:** Preverite!

x 1 	x 1 	x 1 (018-041)	x 1 (810-045)
x 4 1x (704-1687) 1x (704-1688) 1x (704-1689) 1x (704-1690)	x 4 2x (012-080) 2x (012-090)	x 1 (001-820)	

Código
Code
Code
Code

935-620

Lv 7 2015 - r4

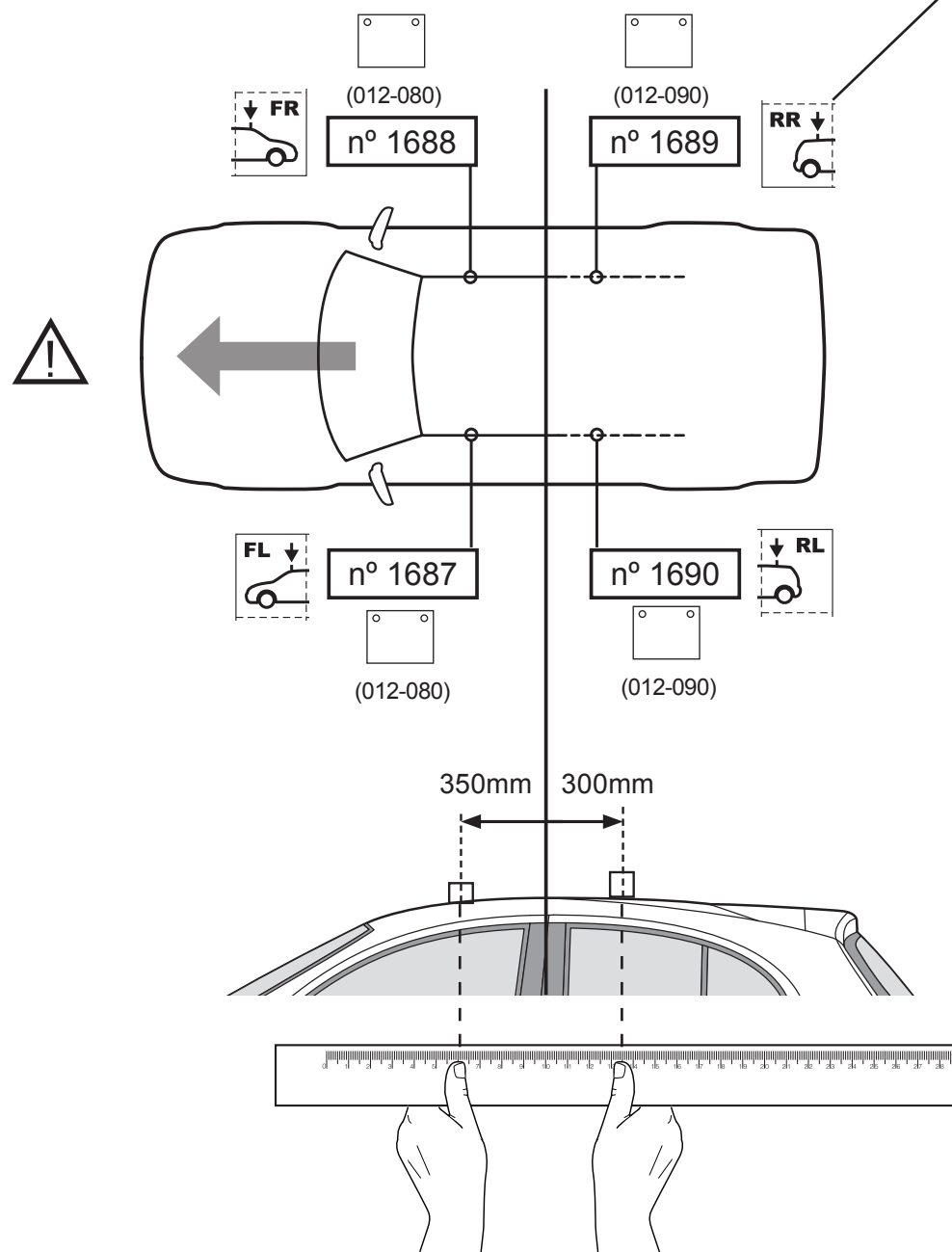
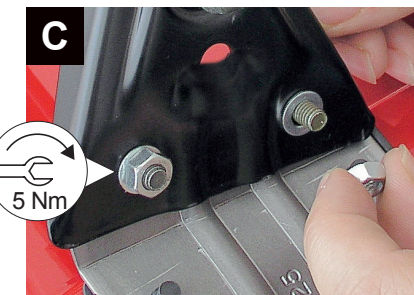
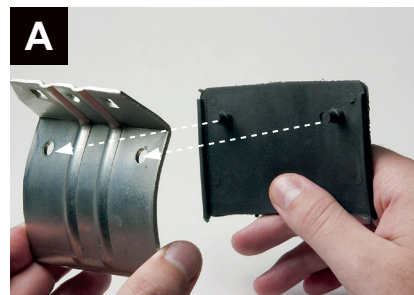


! Importante!
! Important!
! Important!
! Wichtig!

- E** ¡Este Kit de fijación tiene que usarse con sistemas portacargas Cruz!
- GB** This fixation Kit must be used with Cruz roof rack systems!
- F** Cet Kit de fixation devra être utilisé avec les systèmes porte-charge Cruz!
- D** Dieser Stützfuß-Kit muß mit Cruz Dachträgersystemen benutzt werden!
- PT** Este Kit de fixação deve ser utilizado com os sistemas porta cargas Cruz!
- PL** Niniejszy element mocujący musi być używany z systemami bagażników dachowych firmy Cruz!
- CZ** Tento fixační kit musí být používán s nosným systémem Cruz!
- HU** Ez a rögzítő készlet csak a Cruz rendszerekkel használható!
- RO** Acest Kit de fixare, trebuie utilizat cu sisteme Cruz!
- HR** Kit za montažu mora biti korišten uz Cruz sistem krovnog nosača!
- GR** Το αξεσουάρ αυτό θα πρέπει να χρησιμοποιείται αποκλειστικά στα συστήματα μπαρών της Cruz!
- TR** Bu aksesuar mutlaka Cruz taşıma sistemleriyle kullanılmalıdır!
- RU** Крепежный комплект должен быть использован с багажной системой на крышу марки Cruz!
- IT** Questo kit di fissaggio deve essere usato con i portapacchi CRUZ
- NL** Deze bevestigingsset moet worden gebruikt in combinatie met Cruz dakdrager systeem!
- SLO** Kit za pričvrstitev naj se uporablja le z izdelki iz asortimana strešnih košar CRUZ!



2



3

