

# R1002010xx

Lv4-2020-r1

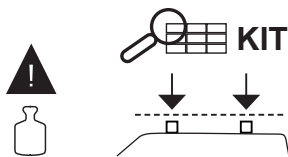
Modelo-model:

**FIRRAK onus T**

Lote-Lot-Lot-Lot:



Peso-Weight-Poids-Gewicht:



CEE - EEC type approval:



26 R- 04 3015

ES	<b>Instrucción de montaje</b> ¡Leer primero!	Barras de acero
EN	<b>Assembly instructions</b> Read first!	Steel bars
FR	<b>Instruction de montage</b> Lire en premier!	Barres d'acier
DE	<b>Montageanleitung</b> Zuerst lesen!	Stahldachträger

1



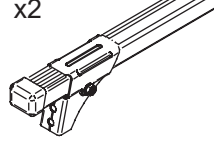
x1



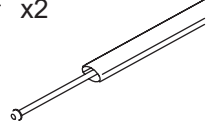
x1

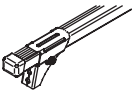
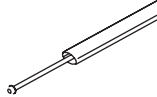
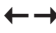



x2



x2



Código Code					Lote Lot
R100201001	(823-203)	(825-204)	105 cm	3,83 kg	01/20
R100201002	(823-213)	(825-214)	115 cm	4,18 kg	01/20



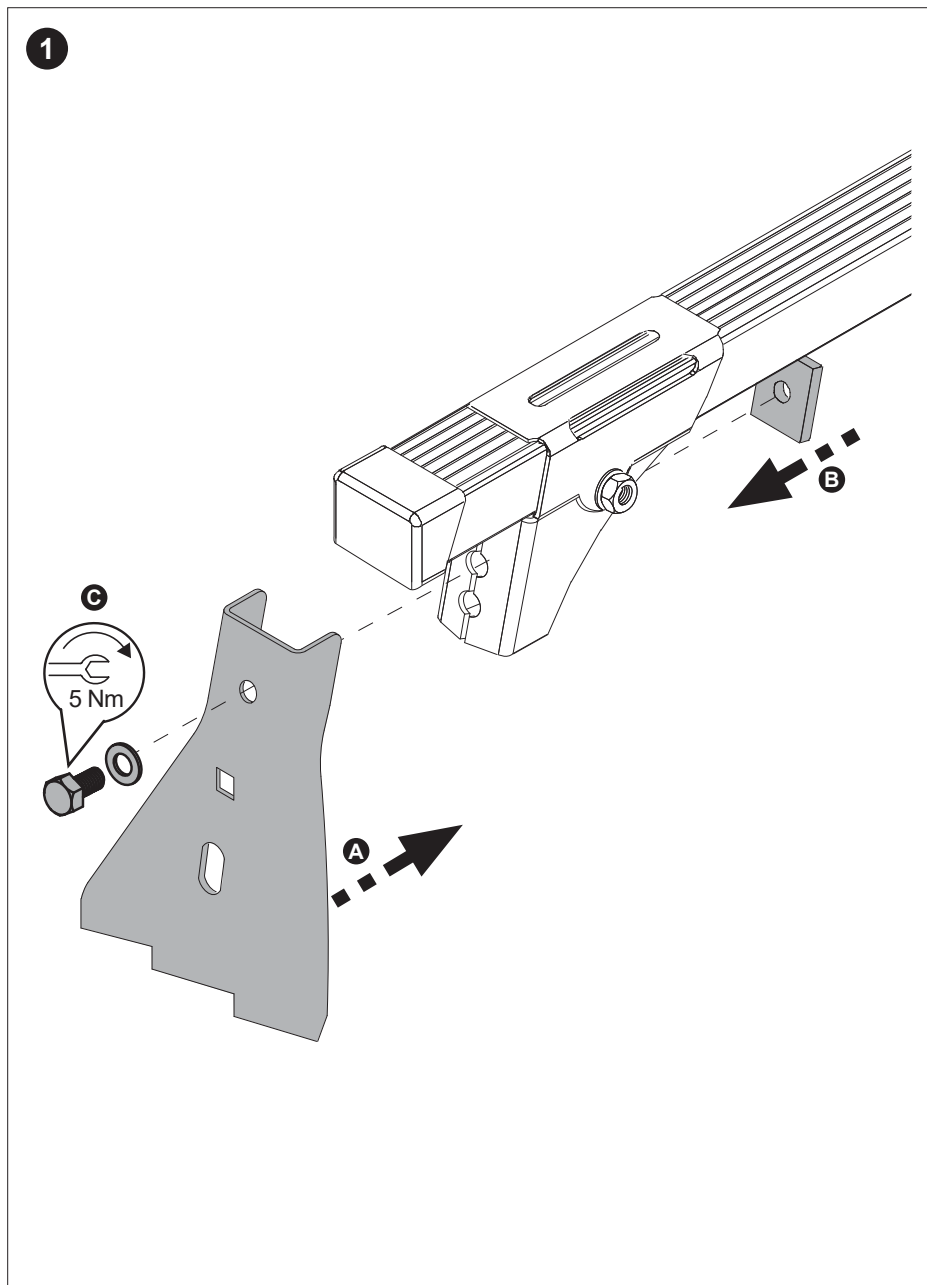
**Importante!**  
**Important!**  
**Important!**  
**Wichtig!**

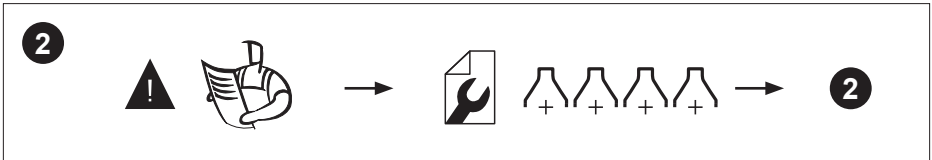
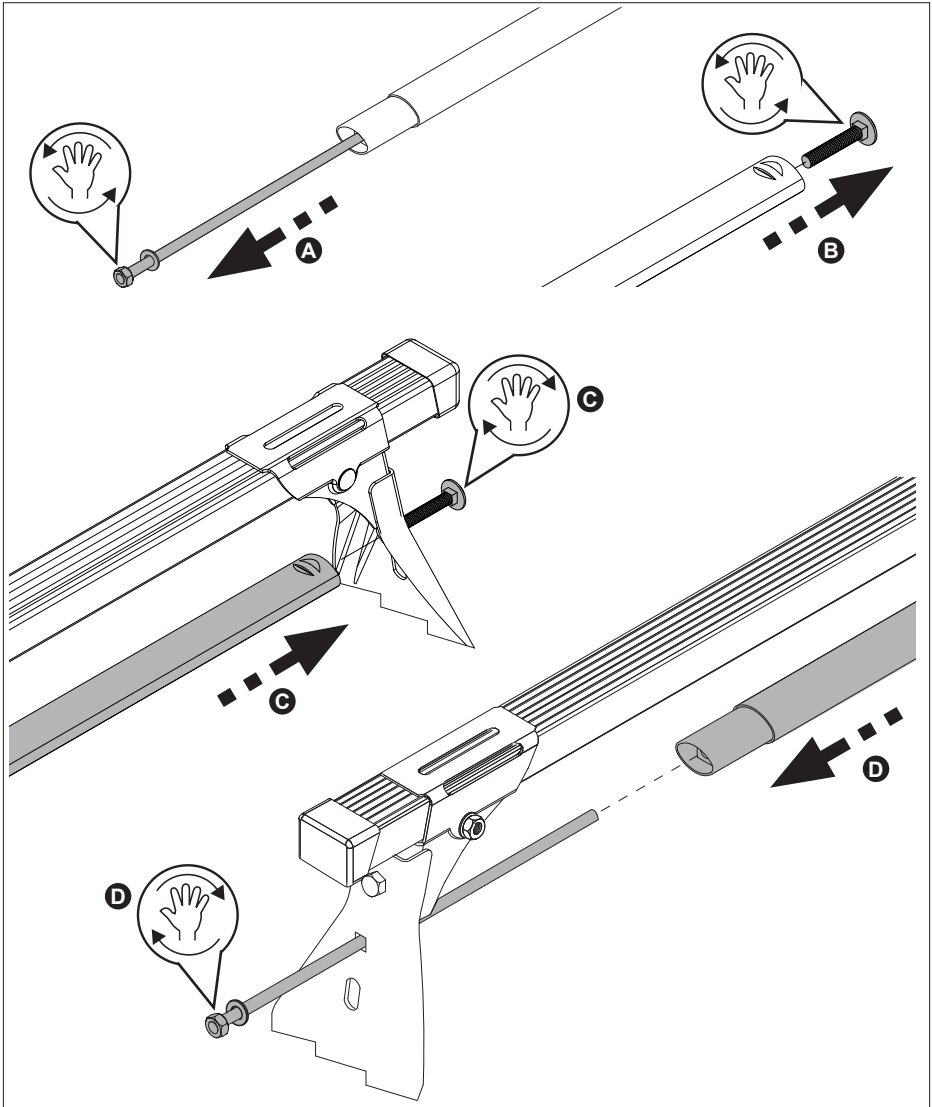
ES Estas barras tienen que usarse con Kits de fijación FIRRAK!

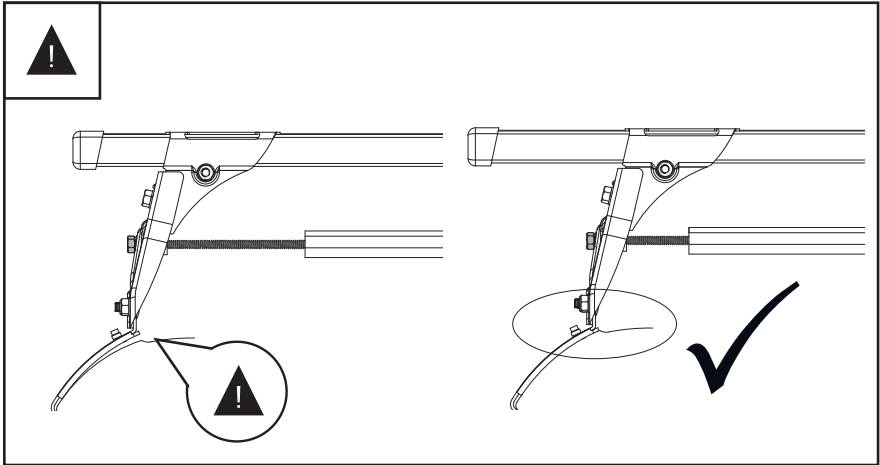
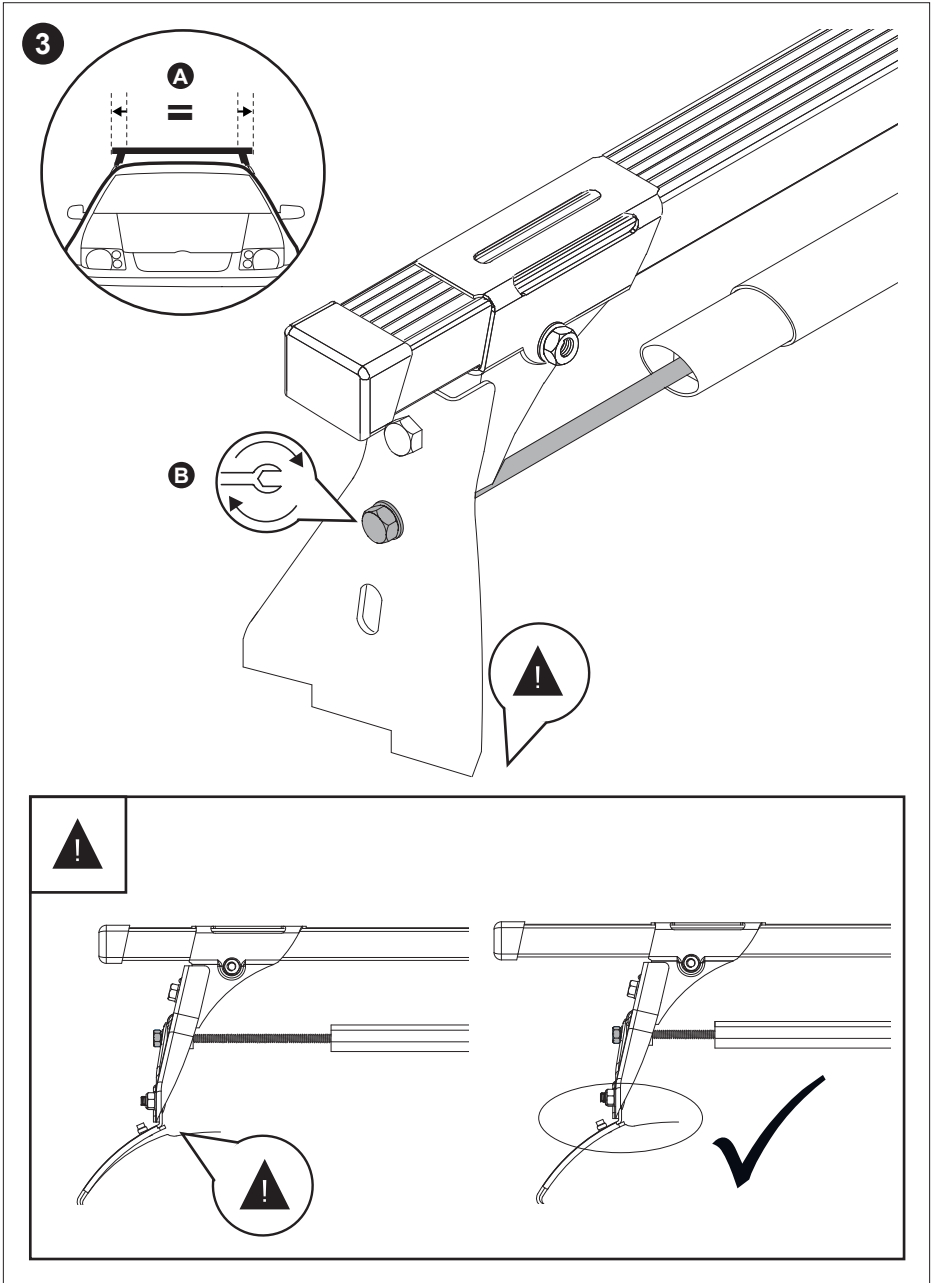
EN Bars must be used with FIRRAK fixation Kits!

FR Les barres devront être utilisées avec les Kits de fixation FIRRAK!

DE Die Dachlsträger nur mit FIRRAK Stützfuß-Kits befestigen!

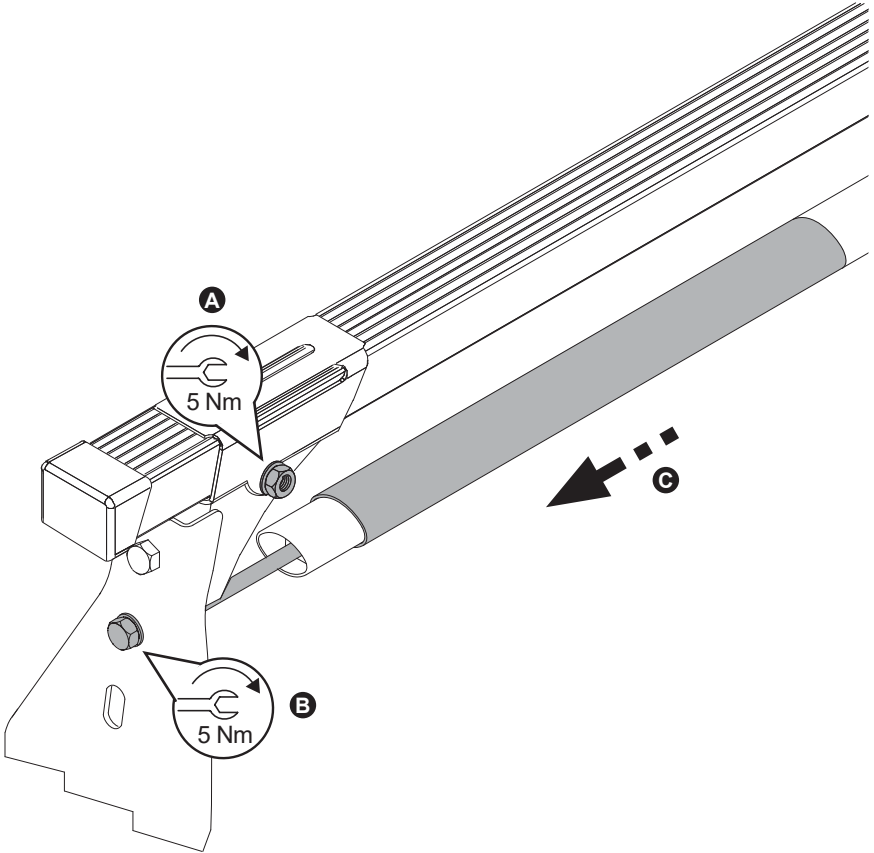






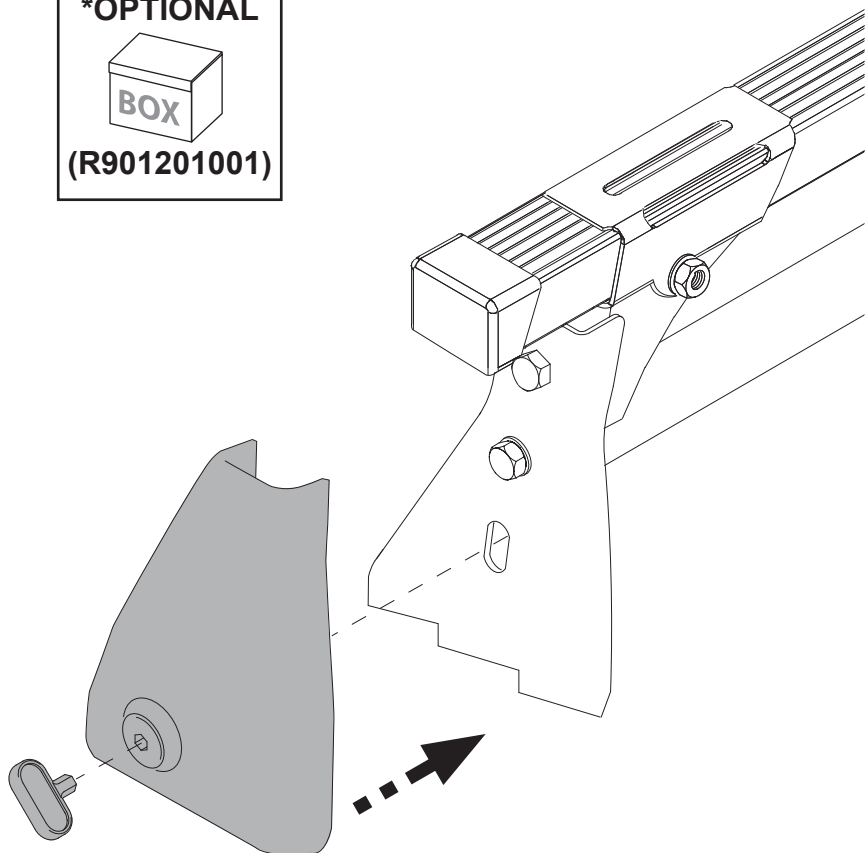
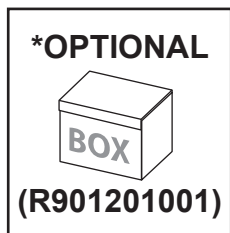


4





5





CRUZBER SA  
ES-A14018311  
Pol.Ind. Las Salinas II  
14960 - Rute - Spain

[www.firrak.com](http://www.firrak.com)