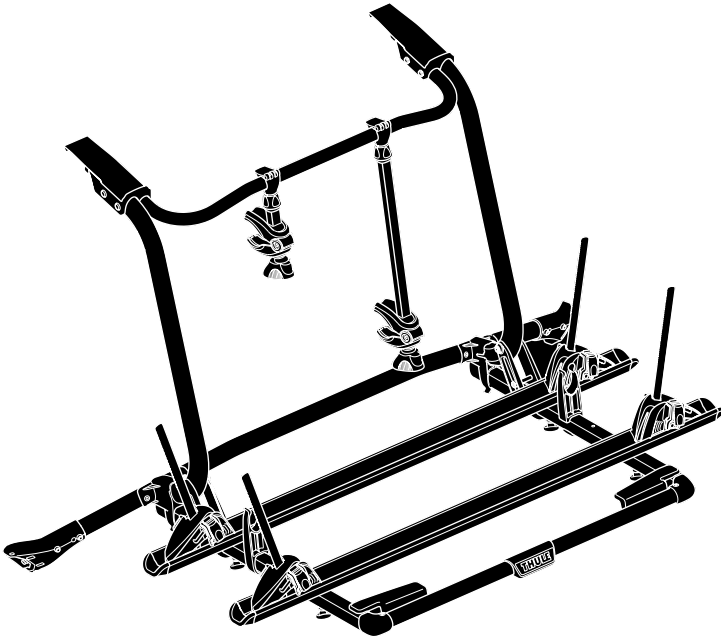


# ➤ Instructions

Thule WanderWay  
911001

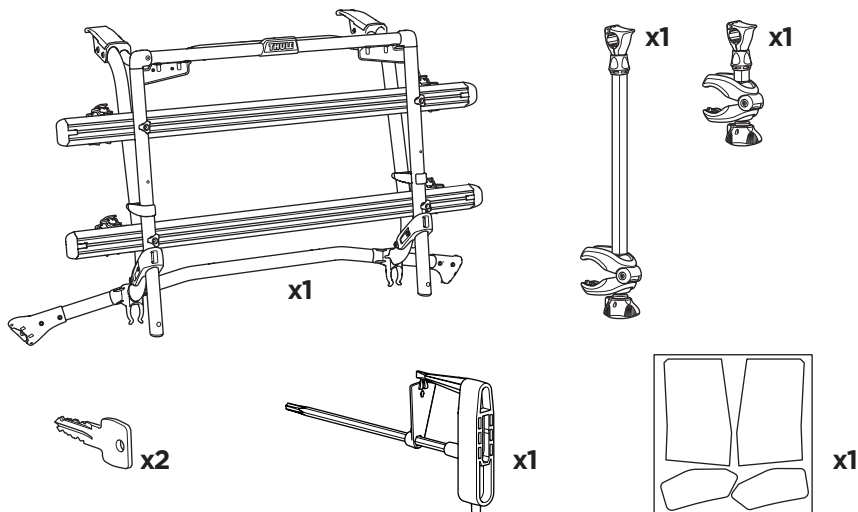
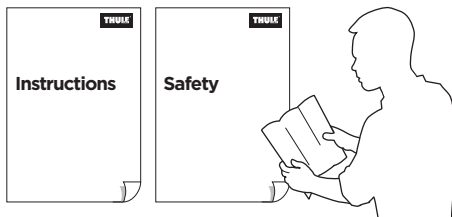


- EN** Rear door-mounted bike carrier  
**DE** Heckklappen-Fahrradträger  
**FR** Porte-vélos sur le hayon arrière  
**NL** Fietsdrager voor op de achterklep  
**IT** Portabici da installare sul portellone posteriore  
**ES** Portabicicletas de portón trasero  
**PT** Suporte para bicicleta para tampa traseira  
**SV** Bakluckemonterad cykelhållare  
**DK** Cykelholder, der er monteret på bagklap  
**NO** Bakdørmonterte lasteholdere  
**FI** Tavaratilan oveen kiinnitettävä polkupyöräteline  
**ET** Tagaluugile paigaldatav jalgrattahoidik  
**LV** Uz aizmugurējām durvīm uzstādāms velosipēdu turētājs  
**LT** Prie galinių durelių tvirtinami dviračių laikikliai  
**PL** Bagażnik rowerowy montowany na tylnych drzwiach  
**RU** Устанавливаемое на задней дверце крепление для велосипедов  
**UK** Багажник для велосипедів, що монтується на задніх дверцятках  
**BG** Багажник за велосипеди, монтиран на задната врата  
**CS** Nosič jízdních kol s montáží na zadní dveře  
**SK** Nosič bicyklov s montážou na zadné dvere

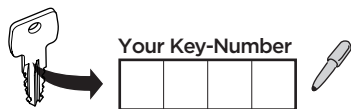
- SL** Prtljažnik za kolesa za na zadnja vrata vozila  
**HR/BiH** Nosač bicikla koji se postavlja na vrata prtljažnika  
**RO** Suport pentru bicicletă montat pe ușa din spate  
**HU** Hátsó ajtóra szerelhető kerékpártartó  
**EL** Σχήμα ποδηλάτου πίσω πόρτας  
**TR** Araç arkasına bağlanan bisiklet taşıyıcı  
**HE** מנשא אופניים המורכב על הדלת האחורית  
**AR** حامل الدراجة للتوكيب على الباب الخلفي  
**ZH** 后备箱安装托架  
**JA** リアドアマウント型サイクルキャリア  
**KO** 뒷문 장착 자전거 캐리어  
**TH** โครมยึดจับจักรยานแบบติดตั้งกับประตูท้ายรถ

### CITY CRASH

Complies with ISO norm



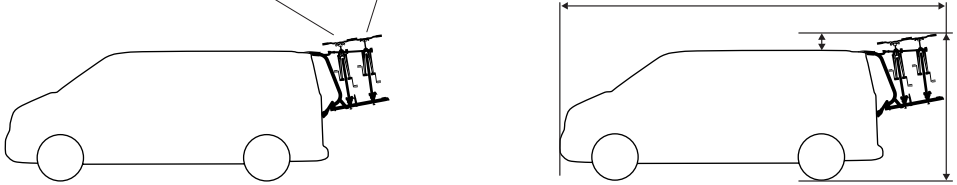
**i**



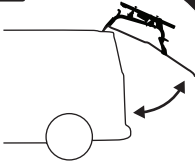
**Max 60 kg**

**Max 30 kg**

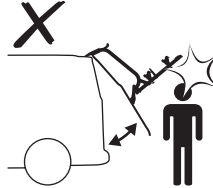
**Max 30 kg**



**ok**



**Not ok**

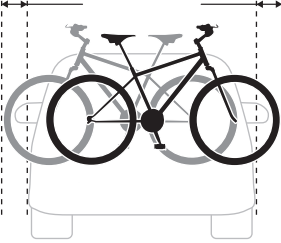


**Not ok**

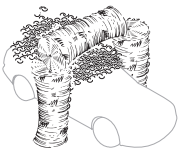
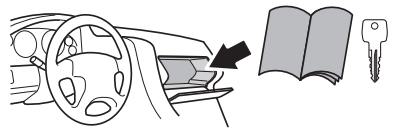


**Max 20 cm**

**Max 20 cm**



**22-80 mm**



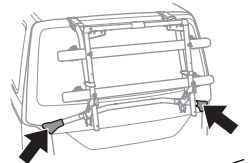
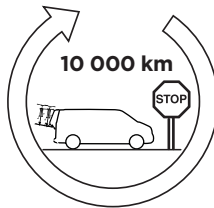
**ok**



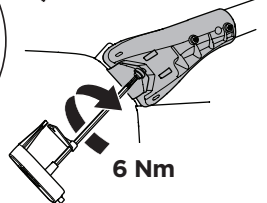
**Not ok**



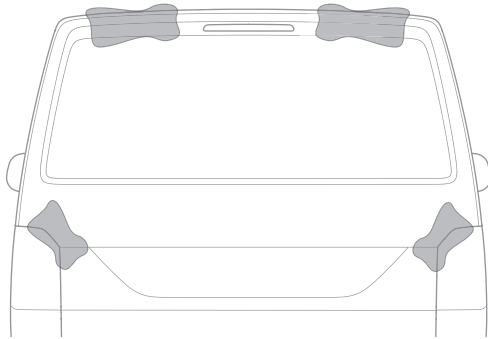
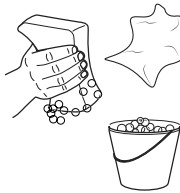
**10 000 km**



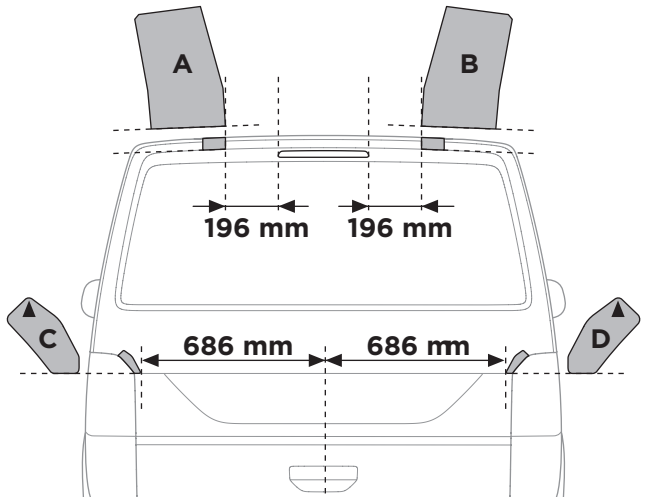
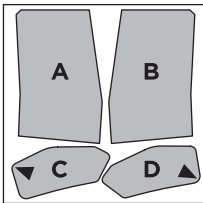
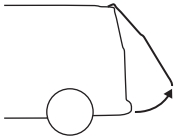
**6 Nm**



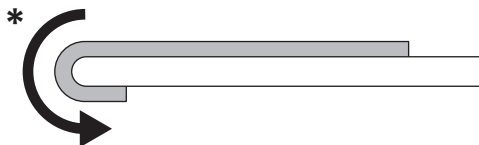
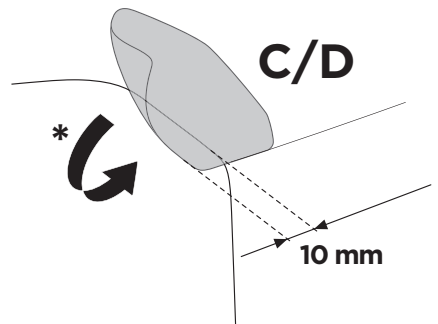
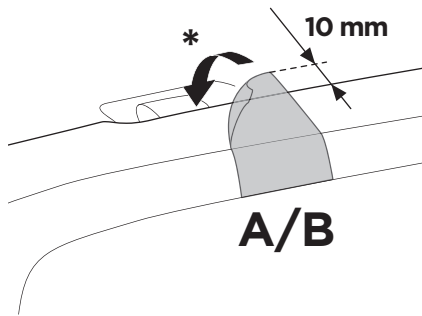
1



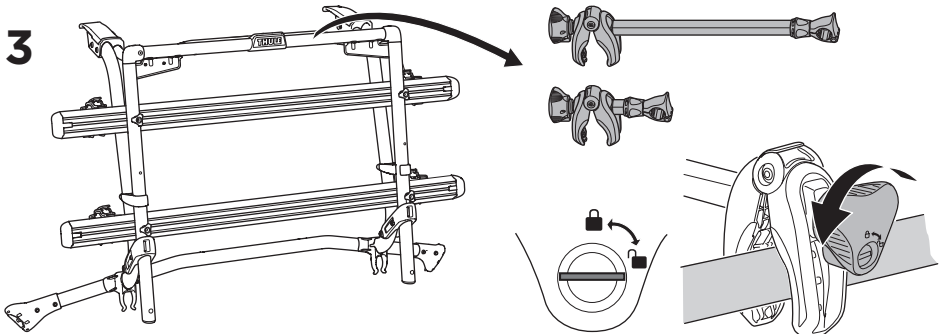
2



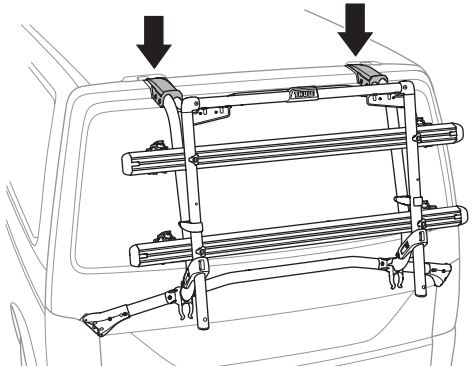
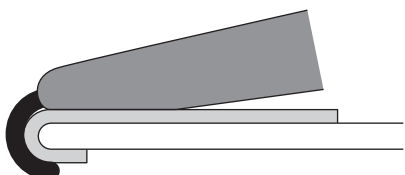
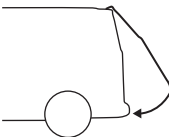
196 mm



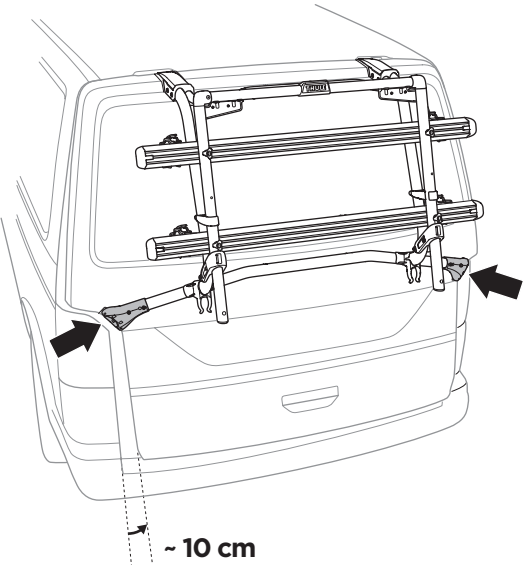
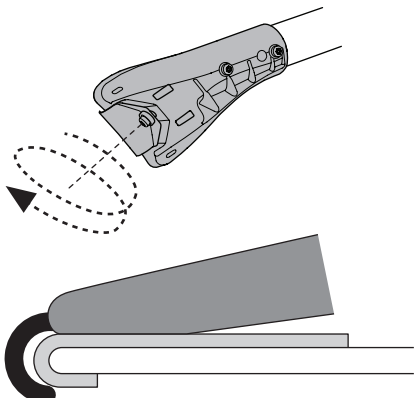
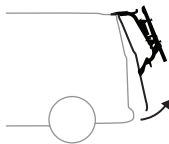
3



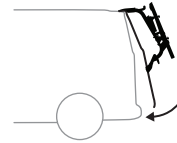
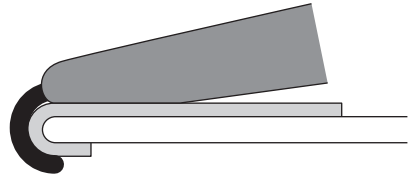
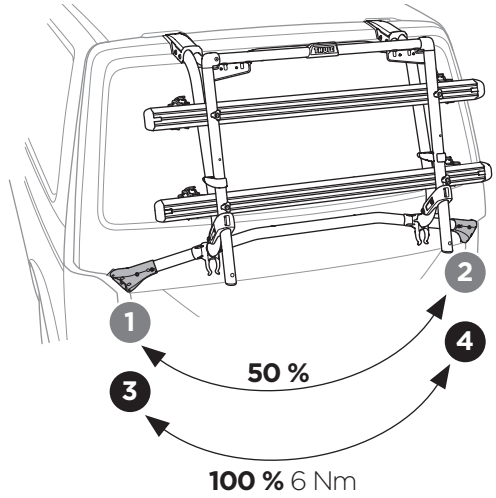
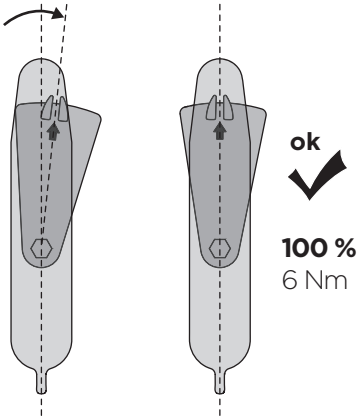
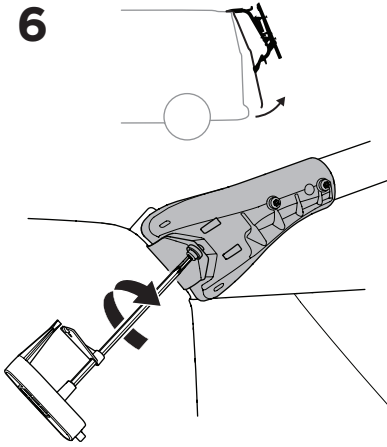
4



5



6



- EN** Tighten alternately
- DE** Die Schrauben abwechselnd anziehen
- FR** Serrer alternativement chaque côté
- NL** Afwisselend aan de linker- en de rechterkant aandraaien
- IT** Alternare il serraggio delle viti
- ES** Apretar alternativamente
- PT** Aperte alternadamente
- SV** Dra åt växelsvis
- DK** Spænd skiftevis
- NO** Trekk til vekselvis
- FI** Kierrä vuorotellen
- ET** Pinguldage vaheldumisi
- LV** Pievelciet pamišus
- LT** Užsukinėkite pakaitomis
- PL** Śruby dokręcaj naprzemiennie
- RU** Затягивайте попеременно

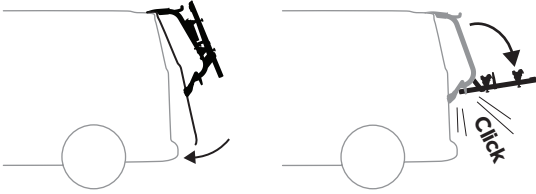
- UK** Затягти почергово
- BG** Затегнете последователно
- CS** Pokręta bagażnika dokręcaj dokręcaj naprzemiennie.
- SK** Doťahujte striedavo
- SL** Privijajte izmenično
- HR/BIH** Naizmjenično zategnite
- RO** Strângeți alternativ
- HU** Egymástól függetlenül szorítandó
- EL** Σφίγγετε εναλλάξ
- TR** Dönüşümlü sıkın

إحكام الربط بالتناوب **AR**

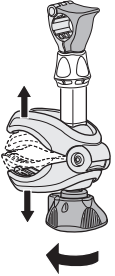
חזק לסירוגין **HE**

- ZH** 交替拧紧
- JA** 左右交互に締めつけてください
- KO** 번갈아 조이기
- TH** ขั้วในแบบสลับ

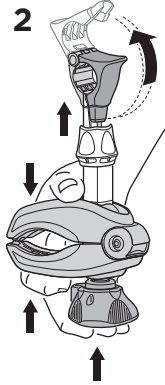
7



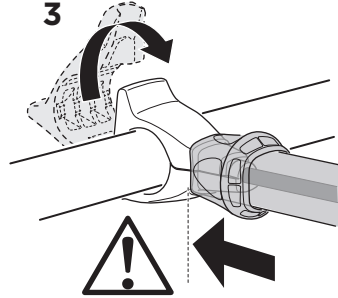
1



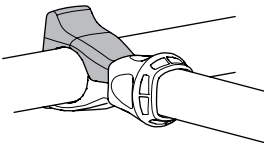
2



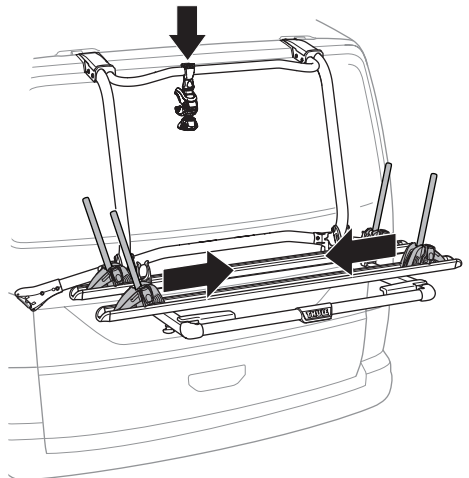
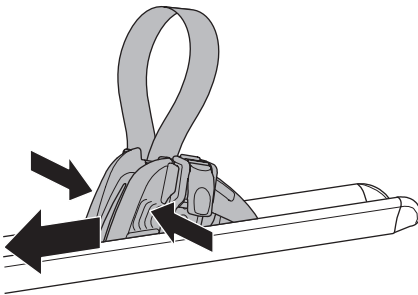
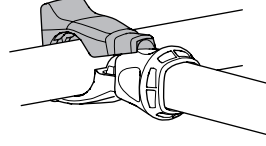
3



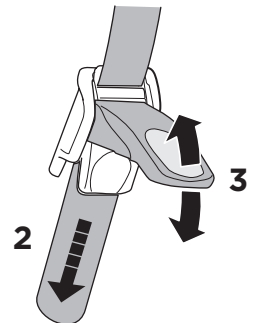
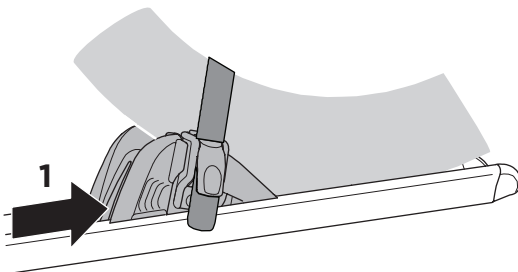
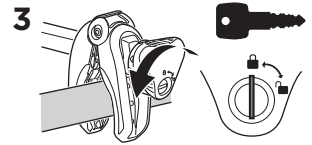
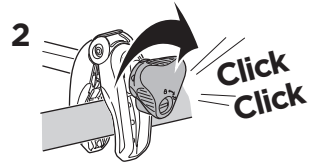
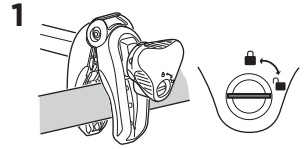
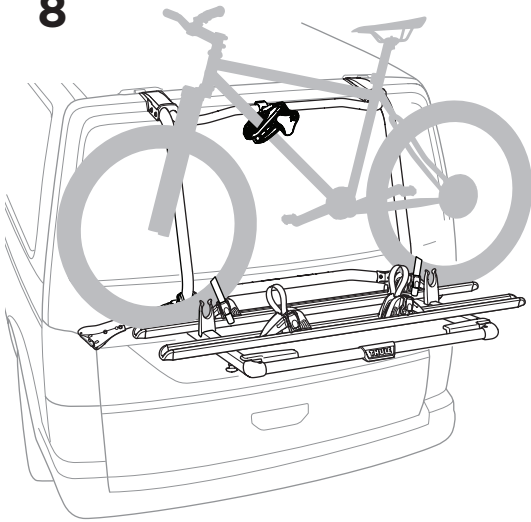
ok



Not ok

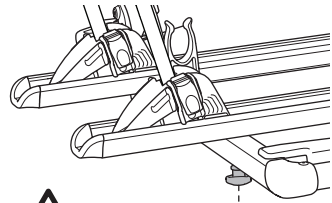
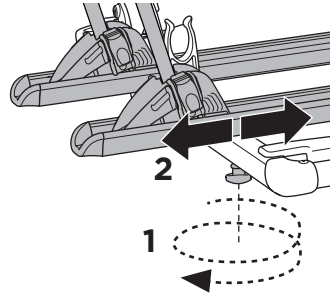
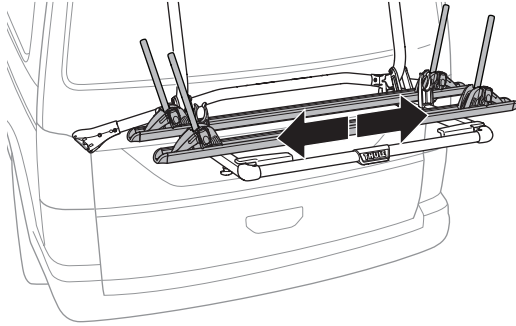
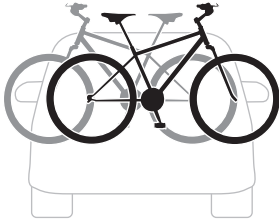


8

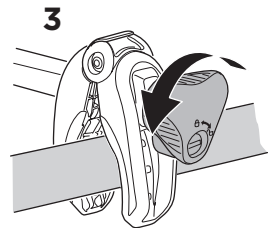
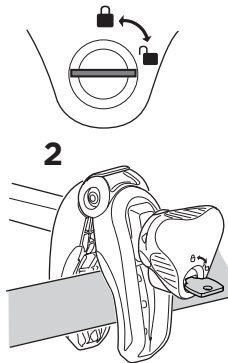
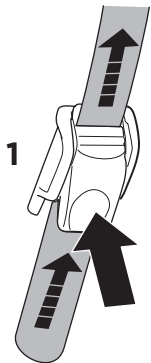
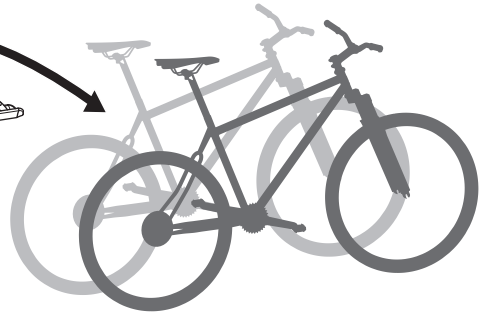
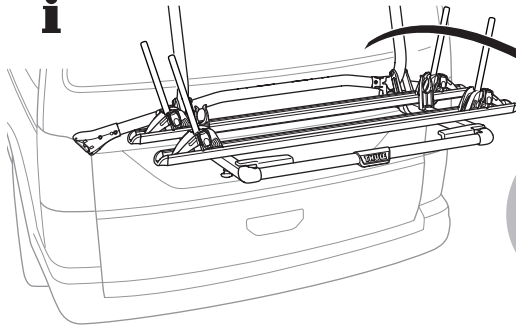




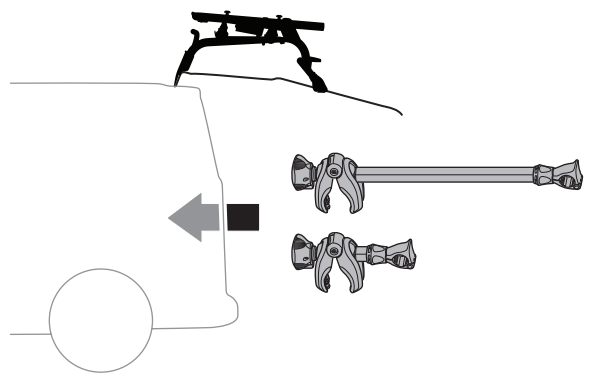
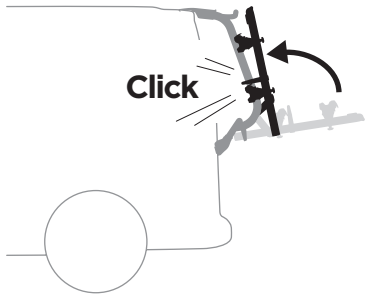
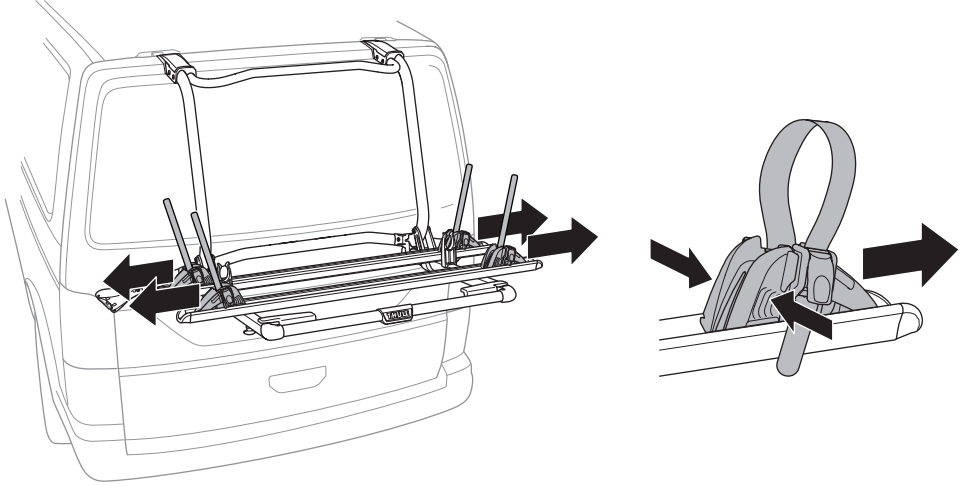
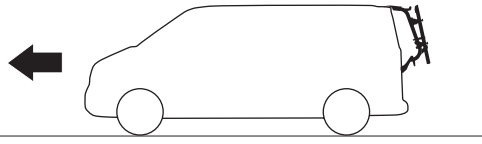
**i**



**i**



**i**



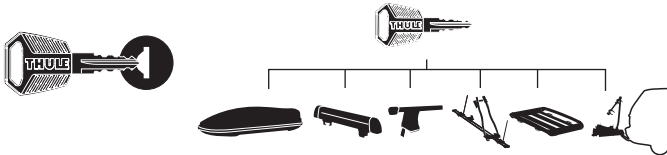
**EN** Accessories  
**DE** Zubehör  
**FR** Accessoires  
**NL** Accessoires  
**IT** Accessori  
**ES** Accesorios  
**PT** Acessórios  
**SV** Tillbehör



**DK** Tilbehør  
**NE** Tilbehør  
**FI** Lisävarusteet  
**ET** Lisavarustus  
**LV** Piederumi  
**LT** Priedai  
**PL** Akcesoria  
**RU** Аксессуары

**UK** Аксессуары  
**BG** Принадлежности  
**CS** Doplòky  
**SK** Príslušenstvo  
**SL** Dodatki  
**HR/BIH** Dodaci  
**RO** Accesorii  
**HU** Tartozékok

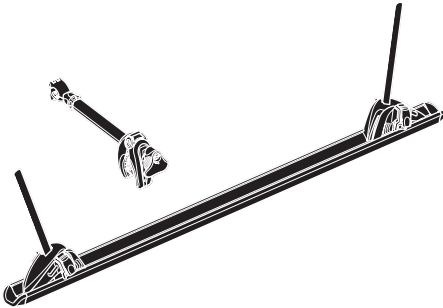
**EL** Εξαρτήματα  
**TR** Aksesuarlar  
**HE** אביזרים  
**AR** الملحقات  
**ZH** 附件  
**JA** アクセサリー  
**KO** 액세서리  
**TH** อุปกรณ์เสริม

## Thule One-Key System



**450400**  (x4)  
**450600**  (x6)  
**450800**  (x8)  
**451200**  (x12)  
**451600**  (x16)

## Thule WanderWay 3rd Bike Adapter 911600, For Thule WanderWay 911001



## Thule WanderWay 4th Bike Adapter 911700, For Thule WanderWay 911001



## Thule Wheel Strap Locks 986

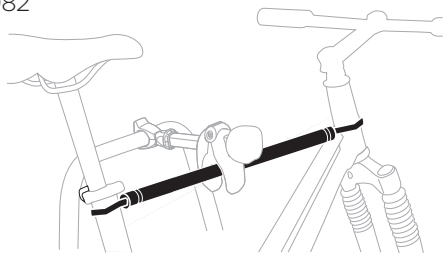


## Thule Cable Lock 538



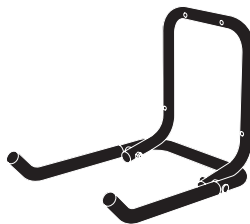
## Thule Bike Frame Adapter

982



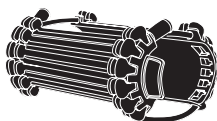
## Thule Wall Hanger

9771



## Thule Carbon Frame Protector

984



## Thule Wheel Adapter

9772



## Thule 3rd Brake Light

9904

