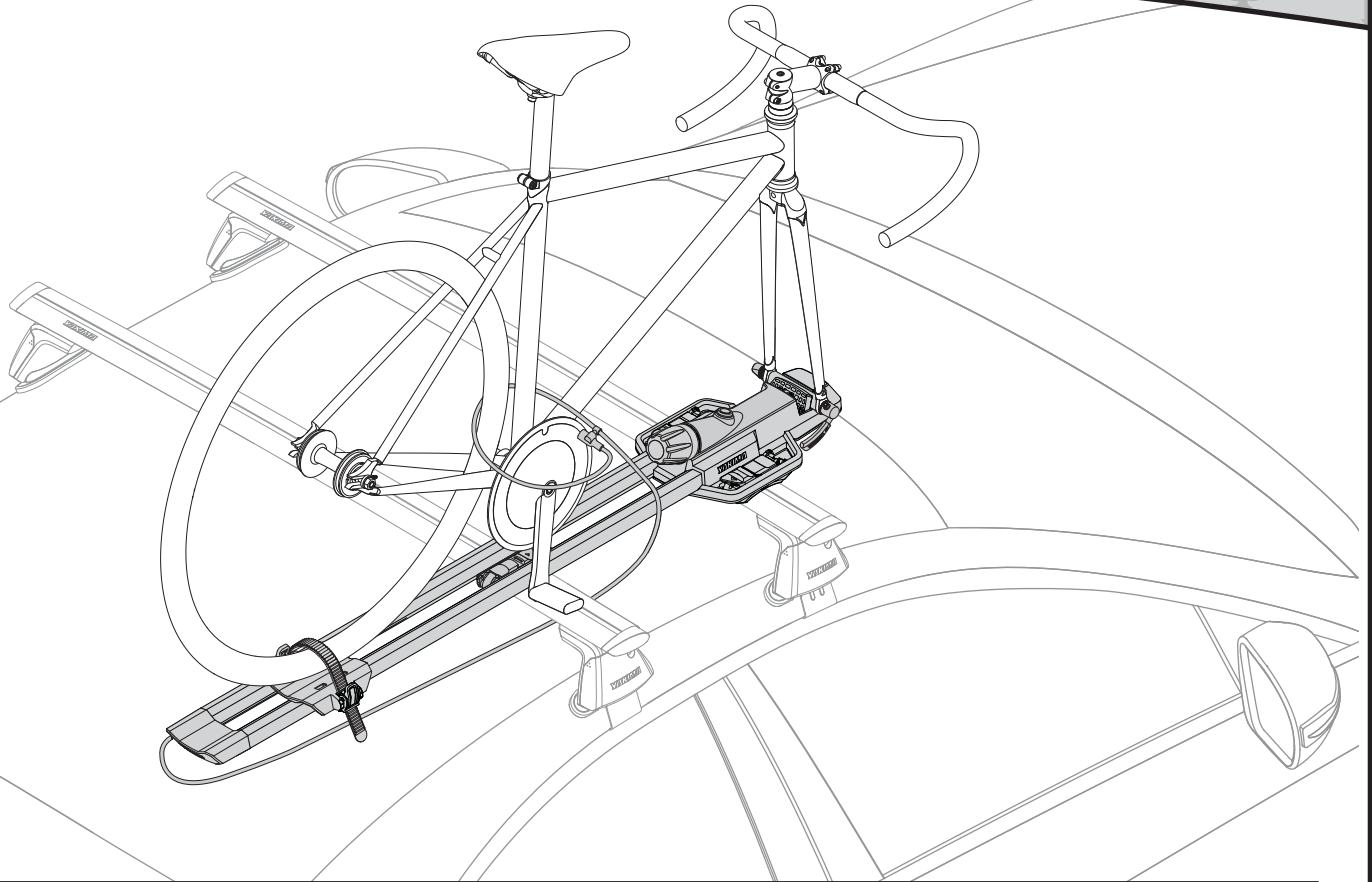


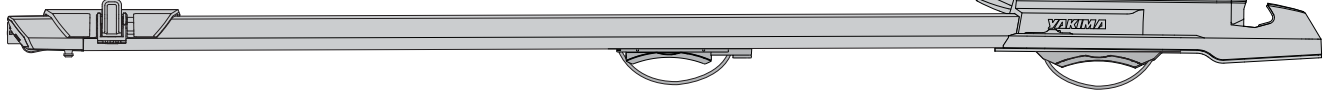
YAKIMA

HighSpeed



CONTENTS • CONTENU • CONTENIDO

HighSpeed (1X)



Medium Wheel Strap (1X)
Sangle de roue moyenne (1X)
Correa para rueda mediana (1X)



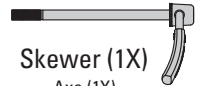
Long Wheel Strap (1X)
Sangle de roue longue (1X)
Correa para rueda grande (1X)



Skewer Knob (1X)
Écrou d'axe (1X)
Perilla de espeton (1X)



Sleeve (1X)
Manchon (1X)
Manguito (1X)



Skewer (1X)
Axe (1X)
Espeton (1X)

Max. Bike Weight • Poids maximum du vélo • Peso máximo de la bicicleta

 = 40lbs / 18.1kg

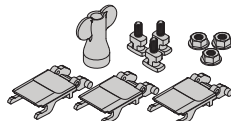
Crossbar Spread • Distance entre les barres transversales • Separación de la barra

18" (46 cm) min. - 37" (94 cm) max

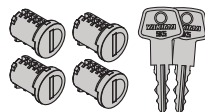
Tire width limitations • Largeurs de pneus compatibles • Limitaciones del ancho del neumático

Up to 5" wide max. (5 po max.) (Ancho máximo de 5")

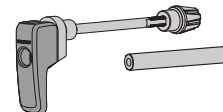
Available Accessories • Accessoires disponibles • Accesorios disponibles



Smart-Slot Kit 1
#8002122



4-Pack SKS Locks
#8007204



Fat Bike Kit
#8002120

INSTALLATION • POSE • INSTALACIÓN

1

Place HighSpeed on crossbars.

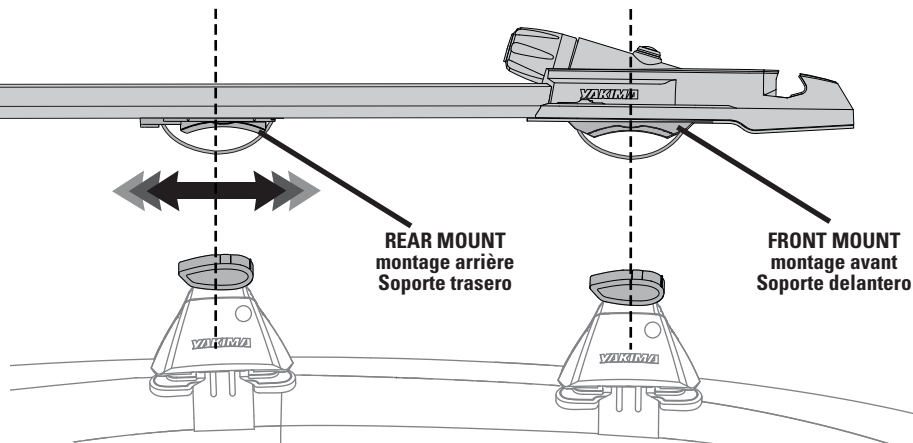
Déposer le porte-vélo HighSpeed sur les barres transversales.

Coloque el portabicicleta HighSpeed sobre las barras transversales.

Align the front mount with your front crossbar. Slide the rear mount to align with your rear crossbar.

Aligner la selle avant sur la barre transversale avant. Faire glisser la selle arrière au niveau de la barre transversale arrière.

Alinee la fijación delantera con la barra transversal de adelante. Deslice la fijación trasera para alinearla con la barra transversal posterior.

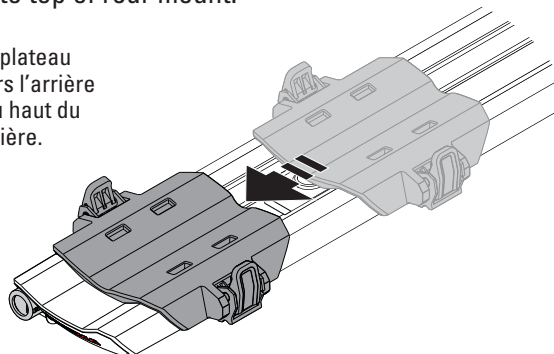


2

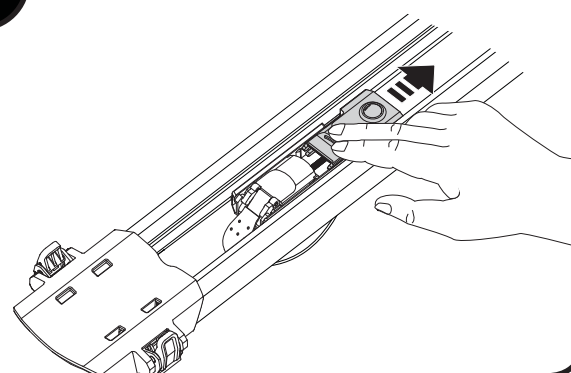
Slide wheeltray to gain access to top of rear mount.

Faire glisser le plateau complètement vers l'arrière pour accéder au haut du montage arrière.

Deslice el soporte para ruedas por completo hacia atrás para tener acceso a la parte superior del soporte trasero.



3

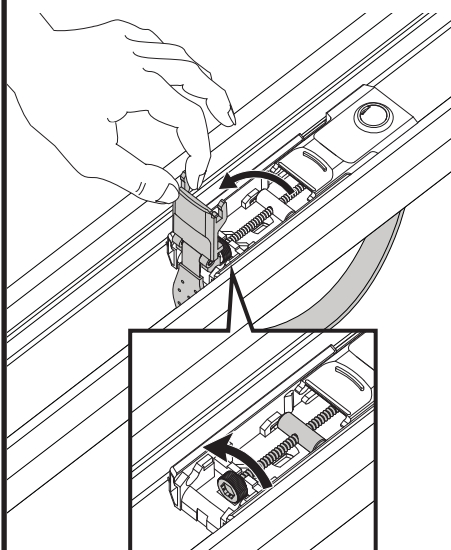


4

Open rear lever and loosen knob.

Ouvrir le levier et desserrer l'écrou à main.

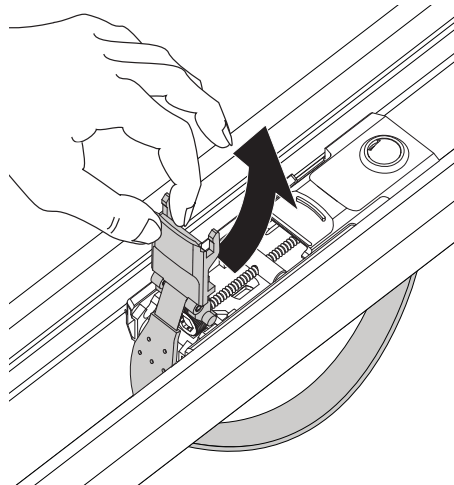
Abra la palanca posterior y afloje la perilla.



Lift lever up and back to clear detents.

Soulever le levier et le faire pivoter pour dégager les ergots.

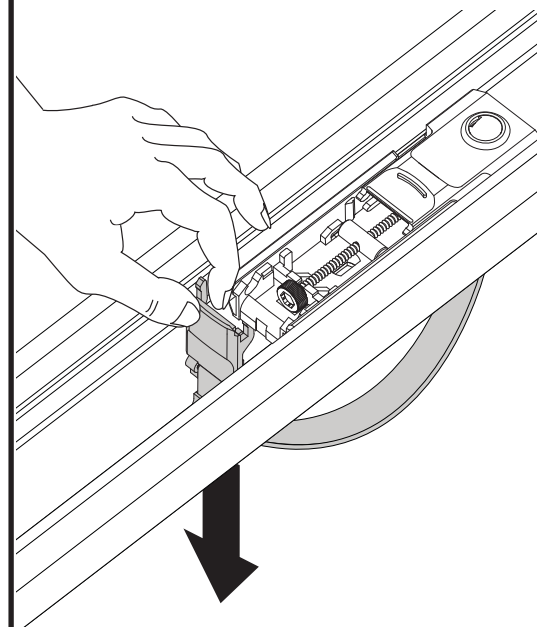
Levante la palanca tirando hacia atrás para destrabarla de los topes de bloqueo.

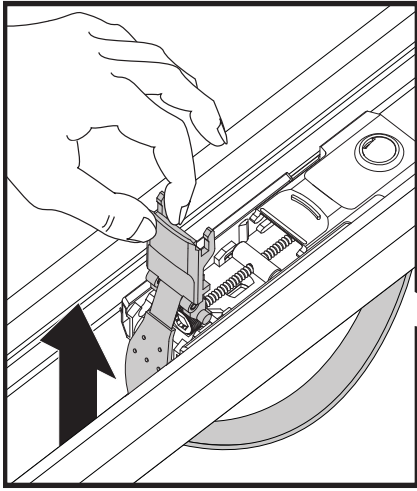
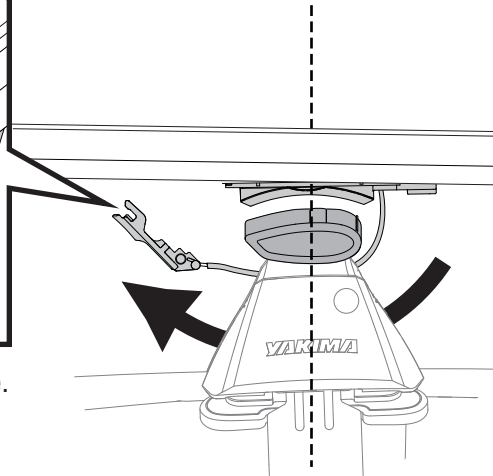
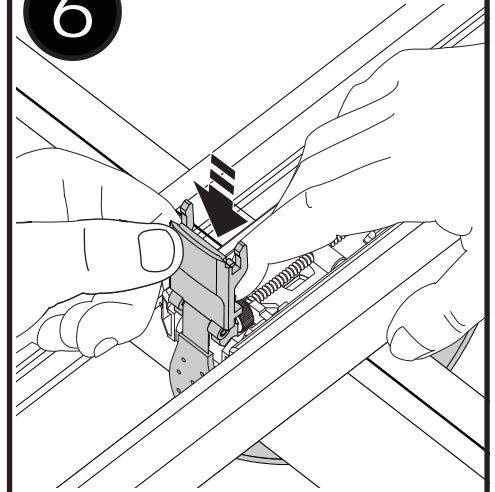


Drop lever through frame.

Faire passer le levier à travers le cadre.

Deje caer la palanca a través del armazón.

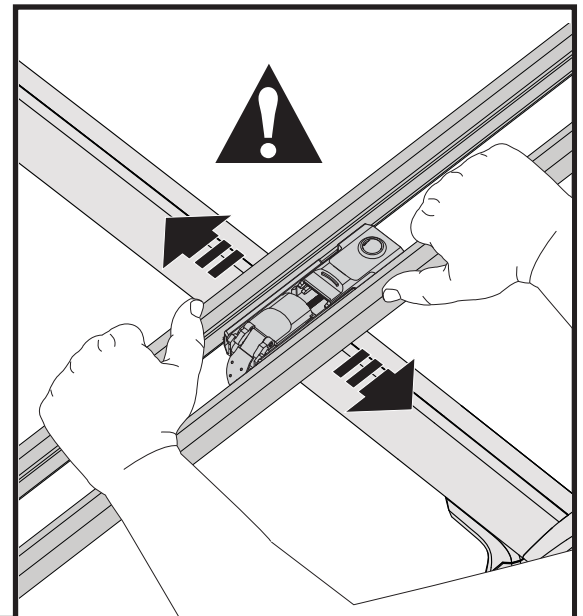
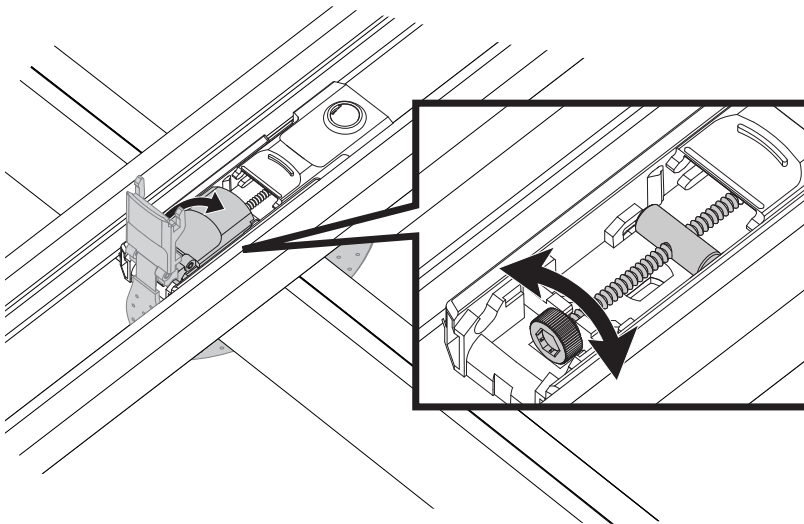


5**Lift HighSpeed to route the rear strap under the rear crossbar.****Soulever le porte-vélo pour faire passer la sangle sous la barre arrière.****Levante el portabici­cleta HighRoad de manera que la correa de atrás pase por debajo de la barra transversal trasera.****Pull the lever up through the frame.****Ramener le levier à travers le cadre.****Tire de la palanca hacia arriba a través del armazón.****6****With the strap in place under the the rear crossbar, hook the the tabs back into the detents.****Avec la sangle en place sous la barre arrière, raccrocher les ergots.****Con la correa colocada debajo de la barra transversal trasera, vuelva a enganchar las lengüetas en los topes de bloqueo.****7****Close the lever and adjust strap tension.****Rabattre le levier et régler la tension de la sangle.****Cierre la palanca y ajuste la tensión de la correa.**

- Strap tension can be adjusted by turning the thumbwheel in both directions.
- Adjust the strap tension with the thumbwheel so the strap is tight around the crossbar when the lever is closed.

- La tension de la sangle se règle en tournant l'écrou à main dans un sens ou dans l'autre.
- Régler la tension de manière que la sangle soit serrée autour de la barre une fois le levier rabattu.

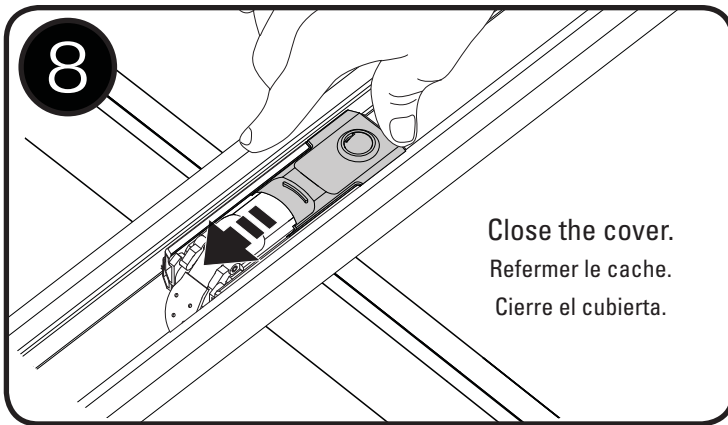
- Es posible ajustar la tensión de la correa girando la ruedita moleteada en ambas direcciones.
- Ajuste la tensión de la correa con la ruedita moleteada de manera que la correa quede ajustada alrededor de la barra transversal cuando la palanca está cerrada.



- The strap should be tight enough to prevent the HighSpeed from sliding on the crossbar.
- If it slides on the crossbar, repeat step 7 to tighten strap tension.

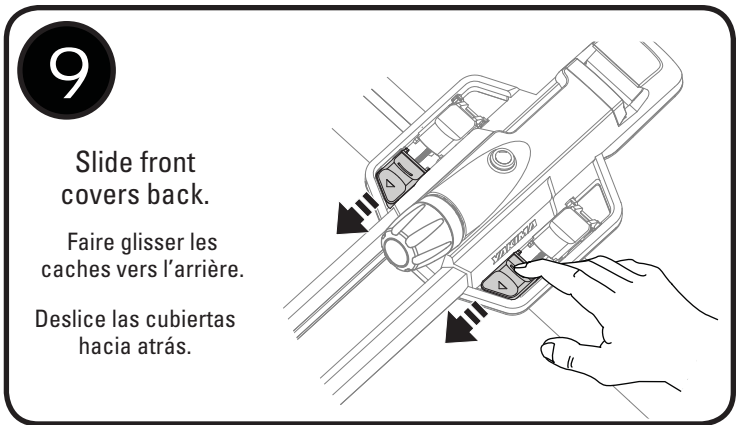
- La sangle doit être suffisamment tendue pour empêcher le porte-vélo de glisser sur la barre transversale.
- Si le porte-vélo glisse, répéter l'opération 7 pour tendre la sangle un peu plus.

- La correa debe quedar suficientemente ajustada para evitar que el portabici­cleta HighSpeed deslice sobre la barra transversal.
- En caso de que deslice, repita la etapa 7 para ajustar la correa.



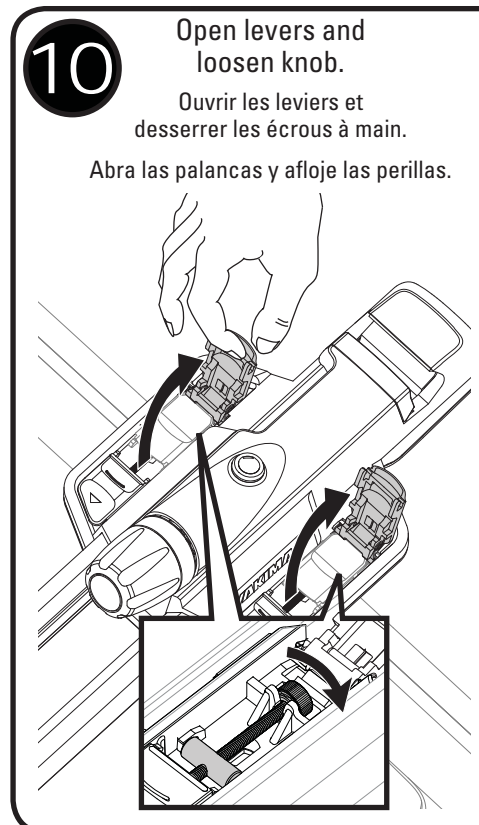
8

Close the cover.
Refermer le cache.
Cierre el cubierta.



9

Slide front covers back.
Faire glisser les caches vers l'arrière.
Deslice las cubiertas hacia atrás.



10

Open levers and loosen knob.

Ouvrir les leviers et desserrer les écrous à main.

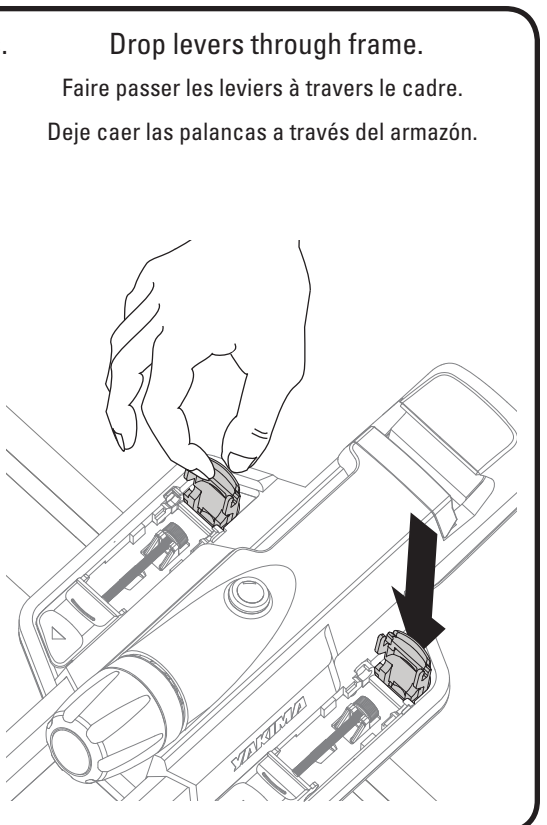
Abra las palancas y afloje las perillas.



Lift levers up and back to clear detents.

Soulever les leviers et les faire pivoter pour dégager les ergots.

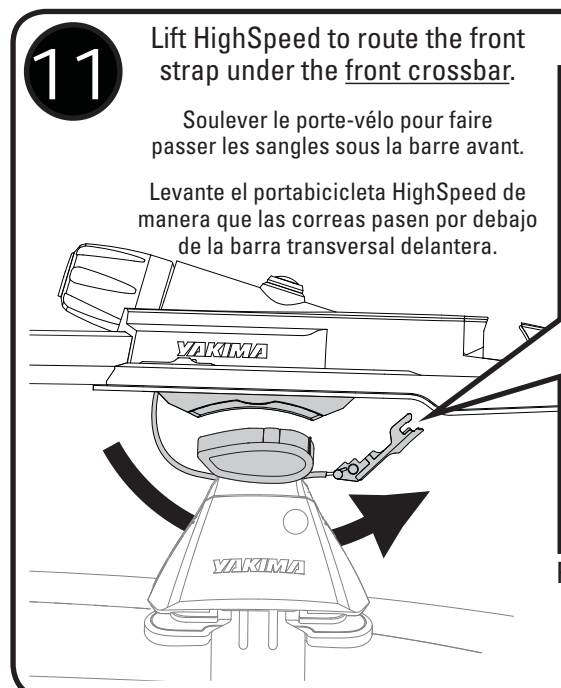
Levante las palancas hacia arriba y hacia atrás para destrabarlas de los topes de bloqueo.



Drop levers through frame.

Faire passer les leviers à travers le cadre.

Deje caer las palancas a través del armazón.

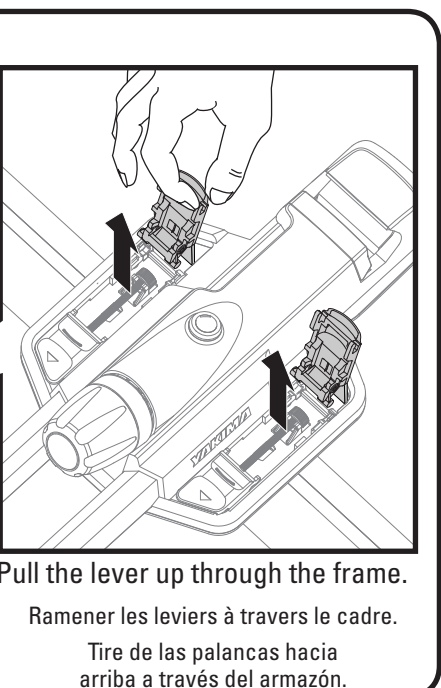


11

Lift HighSpeed to route the front strap under the front crossbar.

Soulever le porte-vélo pour faire passer les sangles sous la barre avant.

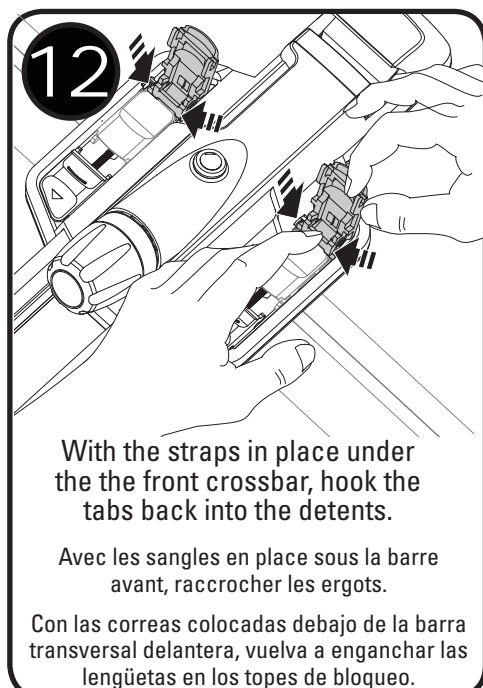
Levante el portabicileta HighSpeed de manera que las correas pasen por debajo de la barra transversal delantera.



Pull the lever up through the frame.

Ramener les leviers à travers le cadre.

Tire de las palancas hacia arriba a través del armazón.



12

With the straps in place under the front crossbar, hook the tabs back into the detents.

Avec les sangles en place sous la barre avant, raccrocher les ergots.

Con las correas colocadas debajo de la barra transversal delantera, vuelva a enganchar las lengüetas en los topes de bloqueo.

13

Close the front levers and adjust strap tension.

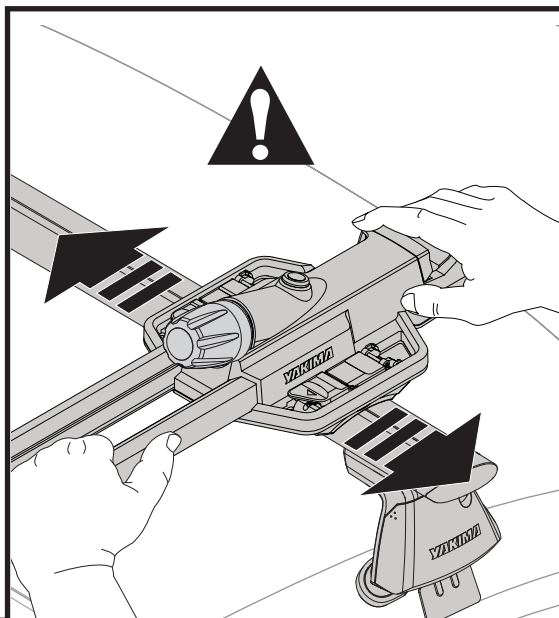
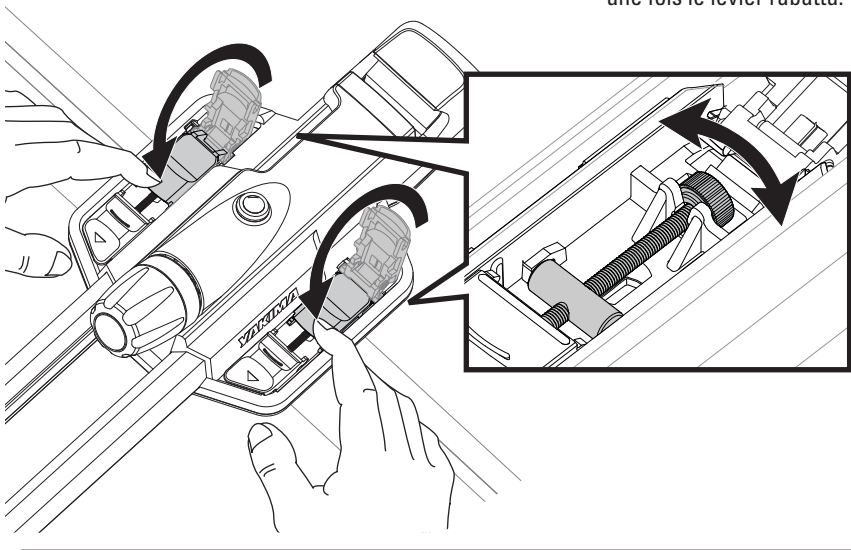
Rabattre les leviers et régler la tension des sangles.

Cierre las palancas delanteras y ajuste la tensión de las correas.

- Strap tension can be adjusted by turning the thumbwheel in both directions.
- Adjust the strap tension with the thumbwheel so the strap is tight around the crossbar when the lever is closed.

- La tension de la sangle se règle en tournant l'écrou à main dans un sens ou dans l'autre.
- Régler la tension de manière que la sangle soit serrée autour de la barre une fois le levier rabattu.

- Es posible ajustar la tensión de la correa girando la ruedita moleteada en ambas direcciones.
- Ajuste la tensión de las correas con la ruedita moleteada de manera que las correas queden ajustadas alrededor de la barra transversal cuando la palanca está cerrada.



- The strap should be tight enough to prevent the HighSpeed from sliding on the crossbar.
- If it slides on the crossbar, repeat step 13 to tighten strap tension.

- Les sangles doivent être suffisamment tendues pour empêcher le porte-vélo de glisser sur la barre transversale.
- Si le porte-vélo glisse, répéter l'opération 13 pour tendre les sangles un peu plus.

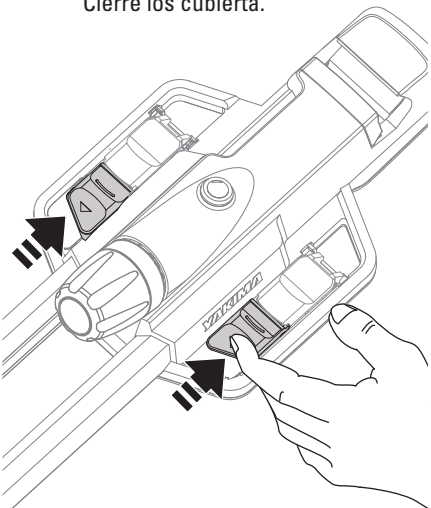
- Las correas deben quedar suficientemente ajustadas para evitar que el portabicileta HighSpeed deslice sobre la barra transversal.
- En caso de que deslice, repita la etapa 13 para ajustar las correas.

14

Close the front Covers.

Refermer les caches.

Cierre los cubiertas.



15

Test install.

Tester l'installation.

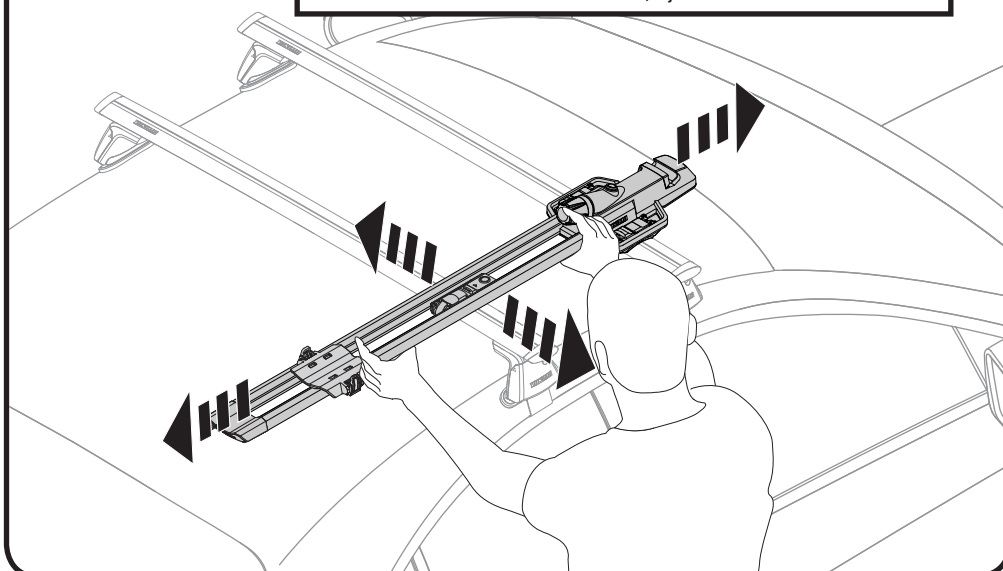
Pruebe la instalación.

The HighSpeed should not slide or move on crossbars. Tighten straps if necessary.



Le porte-vélo ne doit pas glisser ou bouger sur les barres. Serrer les sangles au besoin.

El portabicileta HighSpeed no debe deslizarse ni moverse sobre las barras transversales. Si es necesario, ajuste las correas.



LOADING • CHARGEMENT • CARGA

- 1** Choose the appropriate wheelstrap for your bike. Use the longer strap for bikes with taller rims, or wider tires. Use the shorter wheelstrap for shorter rims, and thinner tires.

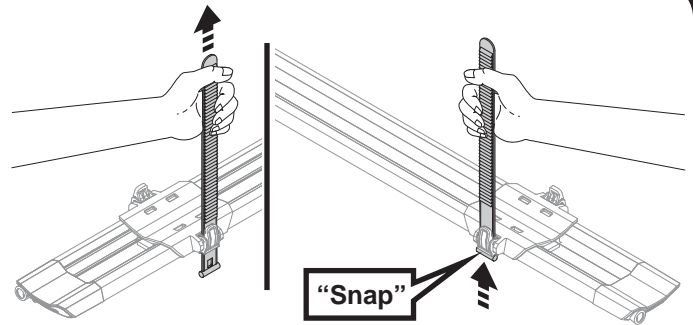
Choisissez la roue appropriée pour votre vélo. Utilisez la sangle plus longue pour les vélos avec des jantes plus grandes ou des pneus plus larges. Utilisez la molette plus courte pour des jantes plus courtes et des pneus plus fins.

Elige la rueda adecuada para tu bicicleta. Use la correa más larga para bicicletas con llantas más altas o neumáticos más anchos. Utilice la rueda más corta para llantas más cortas y neumáticos más delgados.

Note: You can install the wheelstrap on either side of the carrier. Consider which side of the vehicle you've mounted your carrier to and choose the appropriate side. **The teeth must face outward.**

Remarque : Vous pouvez installer la sangle de roue de chaque côté du support. Considérez le côté du véhicule sur lequel vous avez installé le support et choisissez le côté approprié. **Les dents doivent être tournées vers l'extérieur.**

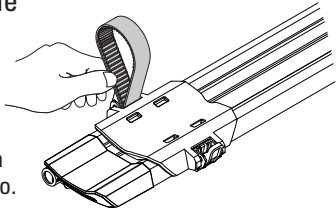
Nota: Puede instalar la correa para ruedas en cualquiera de los lados del portabicicletas. Considere en qué lado del vehículo ha montado el portabicicletas y elija el lado adecuado. **El piñón debe mirar hacia afuera.**



- 2** Tuck wheelstrap inside the buckle to make way for the rear tire.

Enfiler le bout de la sangle dans la fente pour faire de la place à la roue arrière.

Plegue e introduzca la correa de rueda en la hebilla para poder apoyar el neumático trasero.

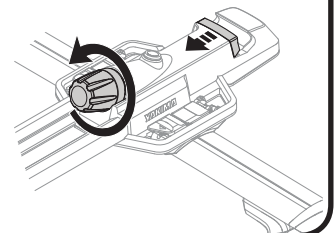


- 3**

Open clamp.

Ouvrir la bride.

Abra la abrazadera.



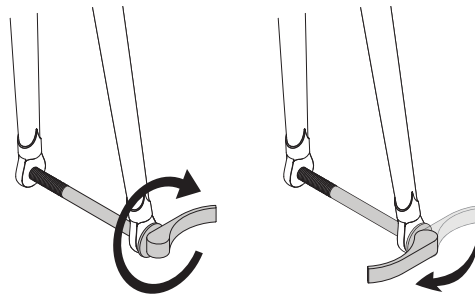
- 4** Prepare your bike for loading.
Préparez votre vélo pour le chargement.
Prepare su bicicleta para cargarla.

Remove your front wheel. Reinstall axle into the forks. Cam the lever, and make sure it's closed tightly.

Retirer la roue avant. Réinstaller l'essieu dans les fourches. Tourner le levier et s'assurer qu'il est fermé solidement.

Retire la llanta frontal. Vuelva a instalar el eje en las horquillas. Mueva la palanca y asegúrese de que esté bien apretada.

Thru-axle bikes
Vélos à essieux transversaux
Bicicletas de ejes pasantes



WARNING: Make sure cam lever is closed tight.

AVERTISSEMENT : S'assurer que le levier à came est bien fermé.

ADVERTENCIA: Asegúrese de que la palanca de leva esté bien apretada.

Remove your front wheel. Install the 9mm Skewer with sleeve. **Adjust skewer until cam lever closes tightly.**

Important: Fat Bikes with 9mm skewer require Fat Bike QR Locking Skewer accessory #8002120 (sold separately).

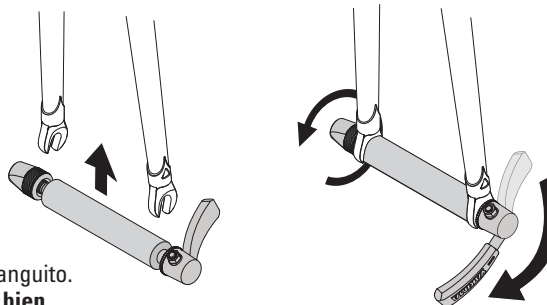
Retirer la roue avant. Installer la cheville de 9 mm avec le manchon. **Ajuster la cheville jusqu'à ce que la came se ferme solidement.**

Important : Les vélos à pneus surdimensionnés avec cheville de 9 mm nécessitent l'accessoire de cheville de verrouillage QR de vélos à pneus surdimensionnés 8002120 (vendu séparément).

Retire la llanta frontal. Instale el espetón de 9 mm con manguito. **Ajuste el espetón hasta que la palanca de leva cierre bien.**

Important: Las bicicletas de llantas anchas con espetón de 9 mm requieren el accesorio de espetón de seguridad QR para bicicletas de llantas anchas n.º 8002120 (se vende por separado).

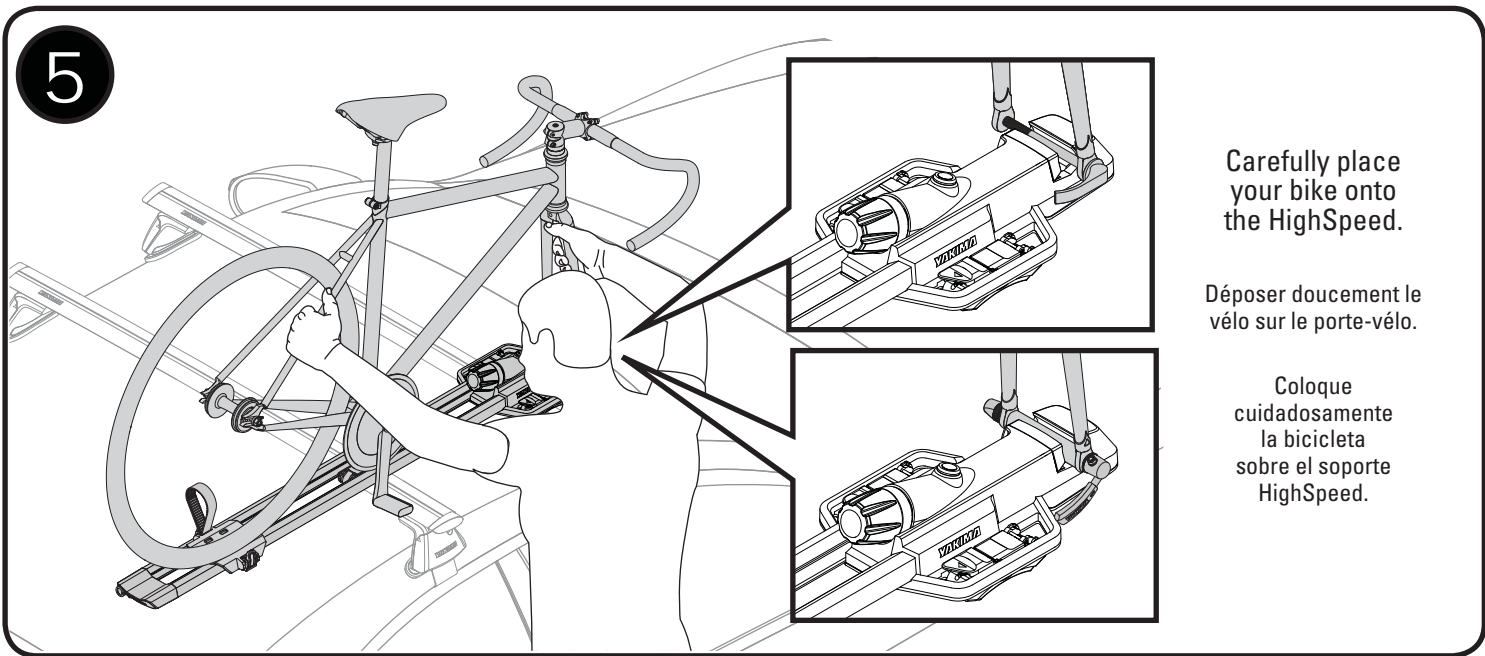
9mm Skewer
Cheville de 9 mm
Espetón de 9 mm



WARNING: Skewer must have installed sleeve and be fully inserted into fork dropouts.

AVERTISSEMENT : La cheville doit avoir le manchon installé et être complètement inséré dans les pattes arrière de fourche.

ADVERTENCIA: Los espetones deben tener un manguito instalado y estar insertados completamente en patillas de horquilla.



5

Carefully place your bike onto the HighSpeed.

Déposer doucement le vélo sur le porte-vélo.

Coloque cuidadosamente la bicicleta sobre el soporte HighSpeed.



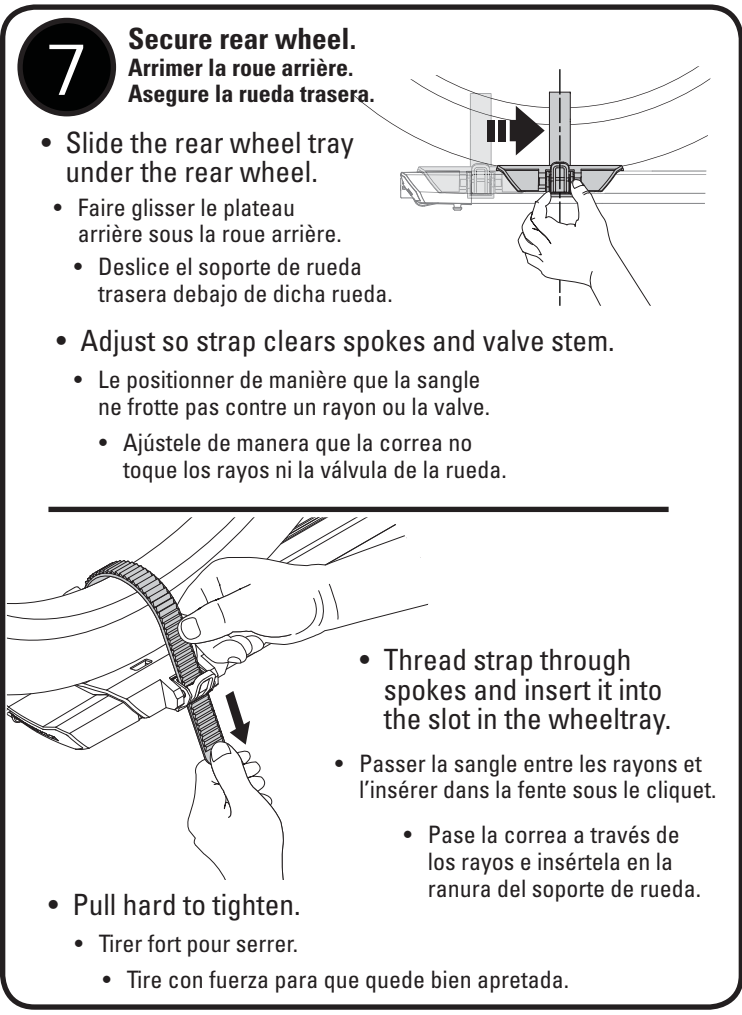
6

While supporting the bike tighten the knob completely until you hear a clicking sound.

Tout en soutenant le vélo, serrer le bouton complètement jusqu'à ce qu'un clic se fasse entendre.

Mientras sostiene la bicicleta, apriete la perilla por completo hasta que escuche un clic.

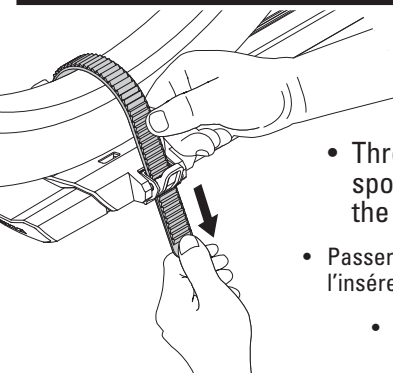
"Click!"
"Click!"
"Click!"



7

Secure rear wheel.
Arrimer la roue arrière.
Asegure la rueda trasera.

- Slide the rear wheel tray under the rear wheel.
- Faire glisser le plateau arrière sous la roue arrière.
- Deslice el soporte de rueda trasera debajo de dicha rueda.
- Adjust so strap clears spokes and valve stem.
- Le positionner de manière que la sangle ne frotte pas contre un rayon ou la valve.
- Ajústelo de manera que la correa no toque los rayos ni la válvula de la rueda.



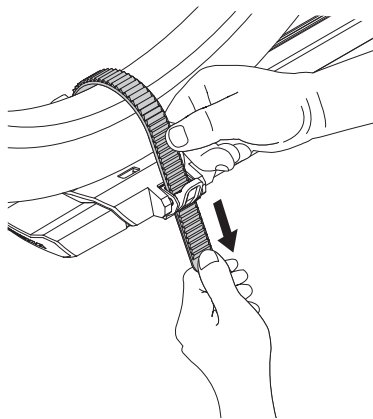
- Thread strap through spokes and insert it into the slot in the wheeltray.
- Passer la sangle entre les rayons et l'insérer dans la fente sous le cliquet.
- Pase la correa a través de los rayos e insértela en la ranura del soporte de rueda.
- Pull hard to tighten.
- Tirer fort pour serrer.
- Tire con fuerza para que quede bien apretada.

<p>LOCK THE BIKE MOUNT.</p> <p>If you have purchased lock cores, install them according to your lock core instructions.</p> <p>Yakima #8007204</p>	<p>VERROUILLER LES PIEDS.</p> <p>Si l'on a acheté des serrures, les installer en suivant les instructions qui les accompagnent.</p> <p>Yakima #8007204</p>	<p>CIERRE LAS TORRES CON LLAVE.</p> <p>Si compró cerraduras, siga las instrucciones para instalarlas.</p> <p>Yakima #8007204</p>	
--	--	--	--

- **TEST BIKE TO VERIFY IT'S SECURELY INSTALLED**
- **ESSAYER DE BOUGER LE VÉLO POUR VÉRIFIER QU'IL EST BIEN FIXÉ.**
- **MUEVA LA BICICLETA PARA ASEGURARSE DE QUE ESTÉ INSTALADA DE MANERA SEGURA.**

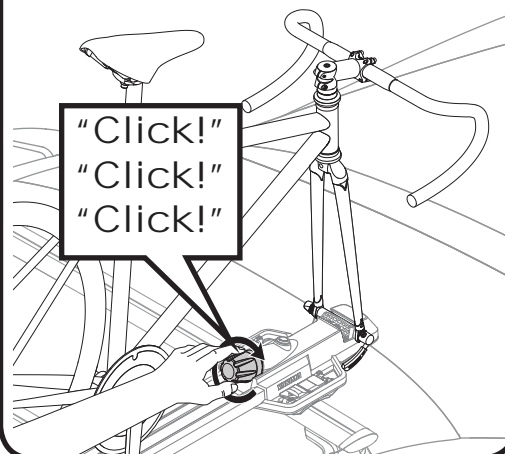


- **CHECK REAR WHEEL.**
- **VÉRIFIER LA ROUE ARRIÈRE.**
- **VERIFIQUE LA RUEDA TRASERA.**



Tighten the strap if needed.
Serrer la sangle au besoin.
Ajuste la correa si es necesario.

- **PERIODICALLY CHECK THAT KNOB IS ADEQUATELY TIGHTENED.**
- **VÉRIFIER PÉRIODIQUEMENT QUE LE BOUTON EST BIEN SERRÉ.**
- **VERIFIQUE PÉRIÓDICAMENTE QUE LA PERILLA ESTÉ APRETADA ADECUADAMENTE.**

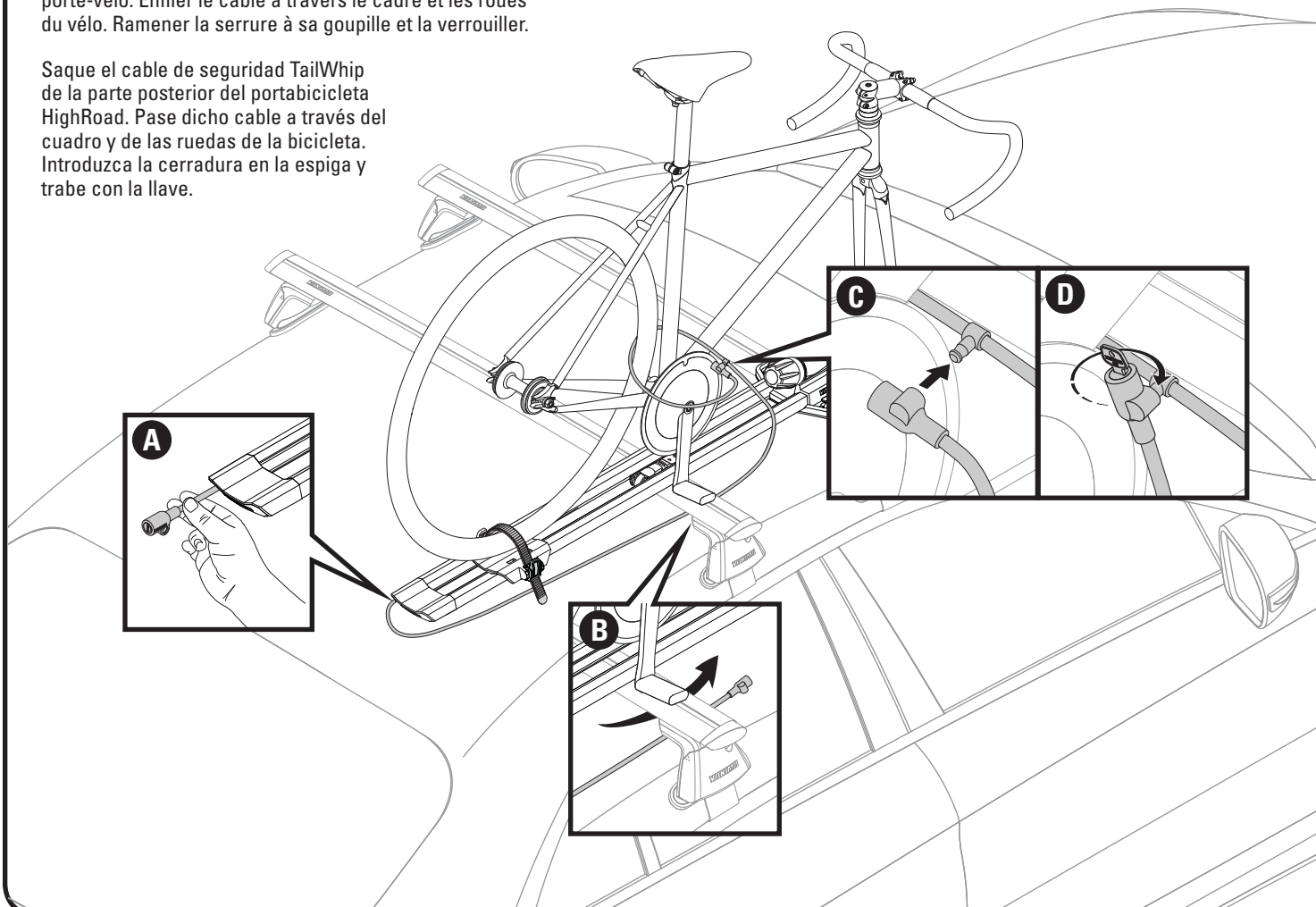


TAILWHIP LOCKING CABLE • CÂBLE DE VERROUILLAGE TAILWHIP • CABLE DE SEGURIDAD TAILWHIP

Pull out the TailWhip locking cable from the rear of the HighSpeed. Pass the cable under the rear crossbar, then up through the bike frame and rear wheel. Attach the lock to the sliding post and lock it.

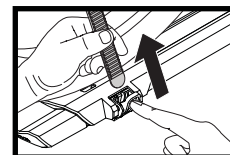
Sortir le câble de verrouillage TailWhip de l'arrière du porte-vélo. Enfiler le câble à travers le cadre et les roues du vélo. Ramener la serrure à sa goupille et la verrouiller.

Saque el cable de seguridad TailWhip de la parte posterior del portabicicleta HighRoad. Pase dicho cable a través del cuadro y de las ruedas de la bicicleta. Introduzca la cerradura en la espiga y trabe con la llave.

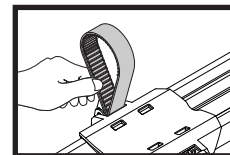


UNLOADING • DÉCHARGEMENT • DESCARGA

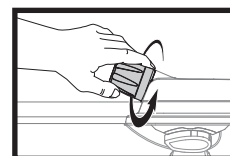
1. Press the release button on the rear wheeltray to disengage the strap. Bring the strap through the spokes and tuck it into the slot.
2. While supporting the bike with one hand loosen the knob completely (If using the 9mm skewer with sleeve, only loosen the skewer itself). Lift the bike off of your vehicle.



1. Au plateau arrière, appuyer sur le bouton pour libérer la sangle. Ramener la sangle entre les rayons et la ranger dans la fente.
2. Tout en soutenant le vélo d'une main, desserrer le bouton complètement (lors de l'utilisation d'une cheville de 9 mm avec manchon), desserrer seulement la cheville comme telle). Retirer le vélo du véhicule en le soulevant.

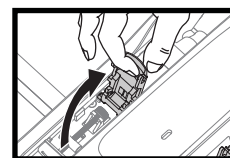


1. Pulse el botón de desbloqueo del soporte de rueda trasero para aflojar la correa. Pase la correa a través de los rayos, pliécala e introdúzcala en la ranura.
2. Tout en soutenant le vélo d'une main, desserrer le bouton complètement (lors de l'utilisation d'une cheville de 9 mm avec manchon), desserrer seulement la cheville comme telle). Retirer le vélo du véhicule en le soulevant.



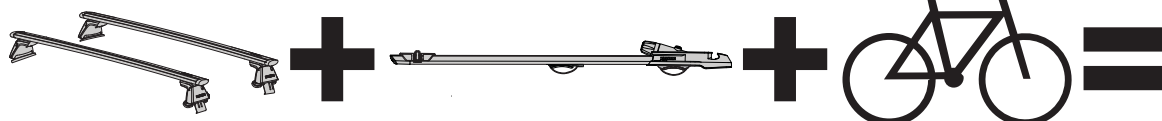
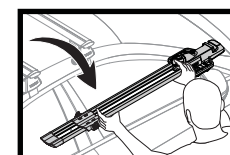
HIGHSPEED REMOVAL • DÉPOSE DU PORTE-VÉLO • DESINSTALACIÓN DEL HIGHSPEED

1. Open the front covers. Disengage the front levers, loosen the thumbwheel as necessary.
2. Open the rear cover. Disengage the rear lever, loosen the thumbwheel as necessary.
3. Lift the HighSpeed off of the crossbars and store it in a safe place.



1. Ouvrir les caches avant. Relever les leviers et desserrer les écrous à main autant que nécessaire.
2. Ouvrir le cache arrière. Relever le levier et desserrer l'écrou à main autant que nécessaire.
3. Enlever le porte-vélo HighSpeed des barres transversales et le ranger en lieu sûr.

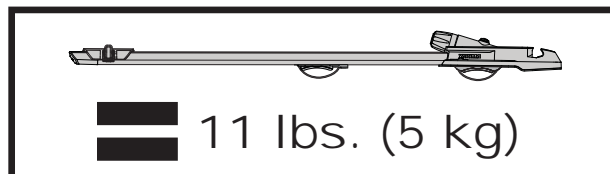
1. Abra los deslizadores delanteros. Desenganche las palancas delanteras y afloje la ruedita moleteada, si es necesario.
2. Abra el deslizador trasero. Desenganche la palanca trasera y afloje la ruedita moleteada, si es necesario.
3. Levante el portabicileta HighSpeed, retírelo de las barras transversales y guárdelo en un lugar seguro.

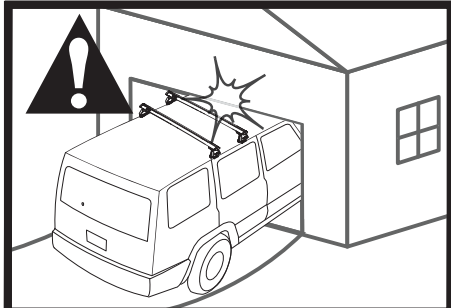
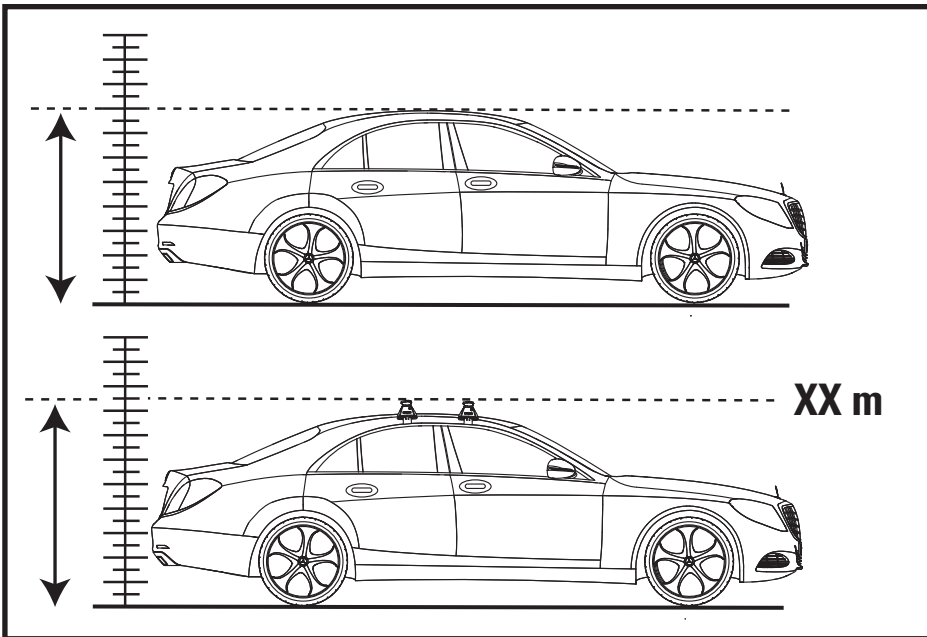


Not more than 165 lbs. (75 kg) unless otherwise noted.

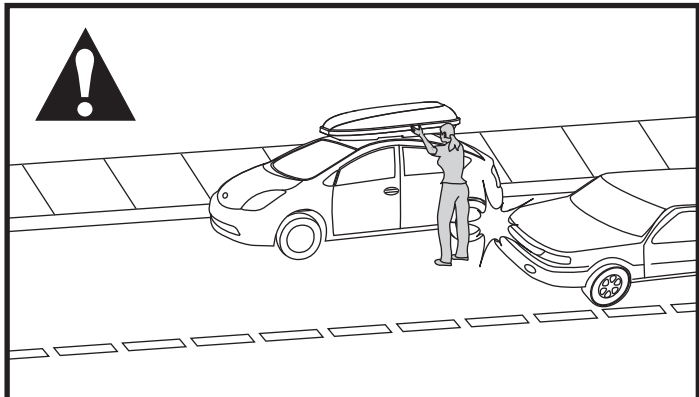
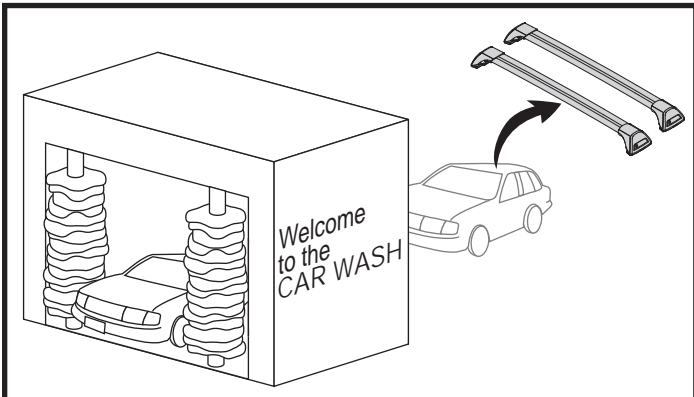
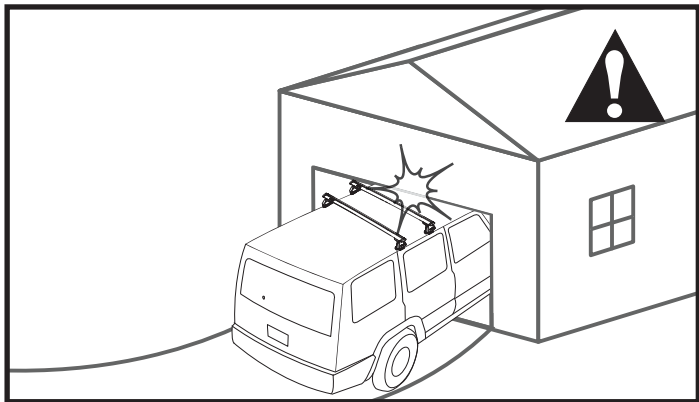
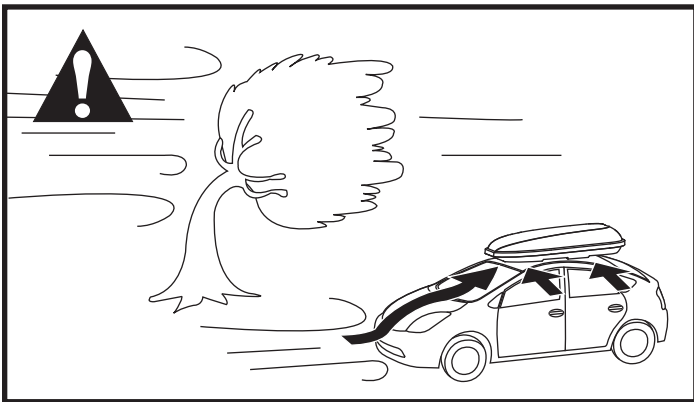
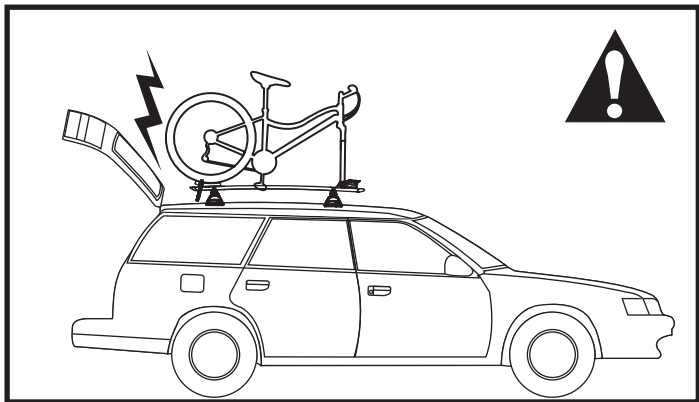
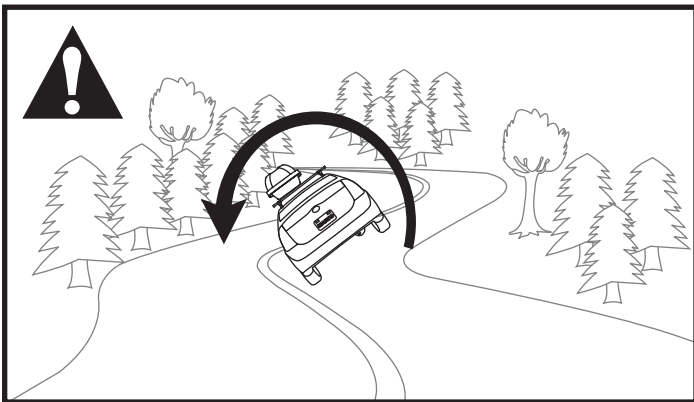
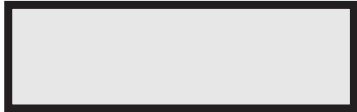
Pas plus de 75 kg (165 lb) à moins d'indication contraire.

No más de 165 lb (75 kg), a menos que se indique lo contrario.





**Record Height Here.
Noter la hauteur ici.
Escriba aquí la altura.**



EN IMPORTANT WARNINGS

Rack Installation

Inadequately secured loads and incorrectly mounted roof racks and accessory racks can come loose during travel and cause serious accidents! Therefore, installation, handling and use must be carried out in accordance with product and vehicle instructions.

In addition to these instructions, review the mounting instructions for the roof rack and the operating instructions of the vehicle.

These instructions should be kept together with the vehicle's operating instructions and carried in the vehicle when in use and en route.

For your own safety, you should only use tested roof racks that are authorized for use with your vehicle.

For roof racks that do not specify the distance between the front and rear crossbars, the distance shall be at least 27 1/2" (700mm) or as large as possible. Please note that changes (e.g. additional drill holes) to the accessory rack's attachment system are not permissible.

Check attachment hardware and load for tight fit and function:

- Before the start of any journey.
- After driving a short distance (30 miles or 30 minutes) following rack or load install.
- At regular intervals on longer journeys.
- Every two hours on bad terrain.
- After interruption of a journey during which the vehicle was left unsupervised. (check for damage due to outside intervention)

Rack Loading

Do not exceed the maximum load specified for the roof rack, accessory rack or the maximum load recommended by the vehicle manufacturer.

Max Roof Load = weight of roof rack + weight of accessory racks + weight of load.

The minimum crossbar spread is 18" (46 cm). The maximum crossbar spread is 37" (94 cm).

The roof rack or accessory rack may not project over the gutter. For cars without gutters over the outer edge, refer to StVZO (or nation regulations).

Load shall be uniformly distributed with the lowest possible center of gravity.

Load should not substantially extend beyond the loading surface of the roof rack. refer to StVZO (or nation regulations).

Vehicle Driving and Regulations

The speed driven must be suited to the load transported and to official speed limits. In the absence of any speed limits, we recommend a maximum speed of 80 mph.

When transporting any load, the speed of the vehicle must take into account all conditions such as the state of the road, the surface of the road, traffic conditions, wind, etc. Vehicle handling, cornering, braking and sensitivity to side winds will change with the addition of roof top loads.

Off-road driving is not recommended and could result in damage to your vehicle or your gear.

Maintenance

The accessory rack should be carefully cleaned and maintained, particularly during the winter months. Use only a solution of water and standard car wash liquid without any alcohol, bleach or ammonium additives.

For reasons of fuel economy and the safety of other road users, the accessory rack and roof rack should be removed when not in use.

Periodically inspect accessory rack for damage. Replace lost, damaged or worn parts. Use only original spare parts obtained from a stocking specialist, dealer or manufacturer.

Any changes made to the roof racks and accessory racks as well as the use of spare parts or accessories other than those supplied by the manufacturer will lead to the lapsing of the manufacturer's warranty and liability for any material damage or accidents. You should observe these instructions to the letter and only use the original parts supplied.

In order to replace any lost or defective keys, note the lock and key numbers below and register them at <http://www.yakima.com/warranty-registration>.

FR AVERTISSEMENTS IMPORTANTS

Pose du porte-bagage

Une charge mal arrimée, un porte-bagage de toit, ou encore un de ses accessoires, qui seraient mal installés pourraient se libérer en cours de trajet et provoquer un grave accident ! C'est pourquoi la pose, la manutention et l'utilisation de ce produit doivent être conformes aux instructions visant le produit et le véhicule.

En plus d'observer les présentes instructions, vérifier que les instructions visant la pose du porte-bagage et les instructions visant le véhicule.

Les présentes instructions devraient être jointes au manuel d'utilisation du véhicule et conservées à bord lors du déplacement.

Pour votre propre sécurité, vous ne devez utiliser que des porte-bagages de toit testés autorisés pour votre véhicule.

Dans le cas des porte-bagages dont la distance entre les barres transversales avant et arrière n'est pas spécifiée, cette distance doit être la plus grande possible, mais d'au moins 700 mm. Prière de noter qu'il est interdit d'apporter des modifications au système de montage de l'accessoire (en perçant des trous supplémentaires, par exemple).

Vérifier la solidité des dispositifs de fixation et l'arrimage de la charge :

- avant de prendre la route ;
- peu de temps après le départ (50 km ou 30 minutes) si l'on a posé le porte-bagage ou si on l'a chargé ;
- à intervalles réguliers sur les longs trajets ;
- toutes les deux heures sur routes cahoteuses ;
- après tout arrêt durant lequel le véhicule a été laissé sans surveillance (confirmer l'absence de dommages provoqués par des tiers).

Chargement du porte-bagage

Ne pas dépasser la charge maximale spécifiée pour le porte-bagage, l'accessoire de transport ou la charge maximale recommandée par le constructeur du véhicule.

Charge maximale sur le toit = poids du porte-bagage + poids de l'accessoire de transport + poids de la charge.

Le jeu minimal des barres transversales est de 18" (46 cm). Le jeu maximal des barres transversales est de 37" (94 cm).

Le porte-bagage ou l'accessoire de transport ne doivent pas dépasser au-delà des gouttières ou, pour les voitures qui n'ont pas de gouttières, au-delà du bord extérieur. Consulter les normes nationales pertinentes.

La charge doit être uniformément répartie en gardant le centre de gravité le plus bas possible.

La charge ne doit pas dépasser significativement de la surface de charge de la galerie. Consultez le StVZO (ou la réglementation nationale en vigueur).

Conduite du véhicule et réglementation

La vitesse à laquelle on roule doit tenir compte de la charge transportée et des limitations de vitesse. En l'absence de limitation de vitesse, nous recommandons de ne pas dépasser 130 km/h.

Quand on transporte n'importe quelle charge, la vitesse à laquelle on roule doit aussi tenir compte des conditions ambiantes comme l'état de la route, la surface de la route, les conditions de la circulation, le vent, etc. Le comportement du véhicule, sa tenue en virage, son freinage et sa sensibilité aux vents latéraux seront modifiés par l'addition de charges sur le toit.

La conduite hors route n'est pas recommandée et pourrait endommager votre véhicule ou votre matériel.

Entretien

L'accessoire de transport doit être nettoyé et entretenu avec soin, particulièrement durant l'hiver. Pour le nettoyage, n'employer que du savon liquide normal pour automobile et de l'eau, sans ajouter d'alcool, d'eau de Javel ou d'ammonium.

Pour économiser du carburant et par sécurité pour les autres usagers de la route, il est recommandé d'enlever l'accessoire de transport et le porte-bagage quand ils ne servent pas.

Inspecter l'accessoire de transport régulièrement. Remplacer les pièces perdues, endommagées ou usées. N'employer que des pièces d'origine, que l'on peut se procurer auprès d'un détaillant ou du fabricant.

Toute modification apportée au porte-bagage ou à l'accessoire de transport, ainsi que l'emploi de pièces ou d'accessoires autres que ceux fournis par le fabricant, annulerait la garantie et la responsabilité du fabricant en cas de dommages matériels ou d'accident. L'utilisateur doit donc respecter les présentes instructions à la lettre et n'employer que les pièces d'origine fournies.

Afin de pouvoir remplacer des clés perdues ou défectueuses, prendre note du numéro de la serrure et des clés ci-dessous et les enregistrer à <http://www.yakima.com/warranty-registration>.

ES ADVERTENCIAS IMPORTANTES

Instalación del portaequipaje

¡Si las cargas no están aseguradas de manera adecuada y si los portaequipajes para techo y los portaequipajes adicionales están montados incorrectamente, se pueden aflojar durante un viaje y causar accidentes serios! Por lo tanto, la instalación, manipulación y uso se deben realizar respetando las instrucciones del producto y del vehículo.

Además de estas instrucciones, lea las instrucciones de montaje del portaequipaje para techo y las instrucciones de operación del vehículo.

Estas instrucciones se deben guardar junto con las instrucciones de operación del vehículo y llevar dentro del coche cuando este producto está instalado.

Por su propia seguridad, sólo debe usar portaequipajes sometidos a prueba que estén autorizados para utilizarse con su vehículo.

Para los portaequipajes de techo que no especifican la distancia entre las barras transversales delantera y trasera, la separación debe ser de por lo menos 700 mm, o lo más grande que sea posible. Por favor tenga en cuenta que no está permitido realizar ningún cambio en el sistema de fijación de los portaequipajes para techo (p. ej.: agujeros adicionales).

Verifique los accesorios de fijación y la carga para asegurarse de que están bien ajustadas y en buenas condiciones:

- Antes de salir de viaje.
- Después de instalar el portaequipaje o la carga y recorrer una corta distancia (50 km o 30 minutos).
- A intervalos regulares durante los viajes más largos.
- Cada dos horas en terrenos accidentados.
- Después de cada parada durante un viaje, en la que el vehículo quedó sin vigilancia (comprobación de daños debido a la posible acción de terceros).

Carga del portaequipaje

No exceda la carga máxima especificada para el portaequipaje para techo y de los portaequipajes adicionales, o la carga máxima recomendada por el fabricante del vehículo.

Carga máxima del techo = peso del portaequipaje para techo + peso de los portaequipajes adicionales + peso de la carga.

La separación mínima de la barra es de 18" (46 cm). La separación máxima de la barra es de 37" (94 cm).

El portaequipaje para techo o el portaequipaje adicional no pueden sobrepasar las canaletas laterales del vehículo. Para vehículos sin esas canaletas, no deben sobrepasar los bordes laterales del techo. Consulte la StVZO (o a las reglamentaciones de su país).

La carga debe estar uniformemente distribuida con el centro de gravedad lo más bajo posible.

La carga no debe sobrepasar sustancialmente la superficie de carga de la barra de techo. Consulte StVZO (o regulaciones locales).

Manejo del vehículo y reglamentaciones

Se debe conducir a una velocidad que tenga en cuenta la carga transportada y que respete los límites de velocidad reglamentarios. En caso de que el límite de velocidad no esté indicado, recomendamos no superar los 130 km/h.

Cuando se transportan cargas sobre el techo, se debe circular a una velocidad que tenga en cuenta todas las condiciones circundantes, como el estado de la ruta, la superficie del camino, las condiciones del tráfico, el viento, etc. El manejo del vehículo, así como el frenado, agarre en las curvas y la influencia de los vientos de costado, cambian cuando se adicionan cargas sobre el techo.

No se recomienda la conducción todoterreno, pues podría dar como resultado daños en el vehículo o en el embrague.

Mantenimiento

El portaequipaje adicional se debe limpiar con cuidado y mantenerlo de manera adecuada, especialmente durante los meses de invierno. Para esto, utilice solamente una solución de agua y líquido lavacoche estándar, sin ningún añadido de alcohol, blanqueador o amoníaco.

Por razones de economía de combustible y de seguridad para otros usuarios de la carretera, el portaequipaje para techo y el portaequipaje adicional se deben desinstalar cuando no se utilizan.

Verifique periódicamente el portaequipaje adicional por si está dañado. Reemplace las piezas perdidas, rotas o gastadas. Utilice solamente repuestos de fábrica provenientes de un especialista, distribuidor o fabricante.

La modificación de los portaequipajes para techo y de los adicionales, así como el uso de otras piezas de repuesto o accesorios diferentes de los provistos por el fabricante, harán caducar la garantía y la responsabilidad del fabricante por daños materiales o accidentes. Usted debe respetar al pie de la letra estas instrucciones de uso y utilizar solamente las piezas de origen provistas.

Para reemplazar una llave perdida o defectuosa, anote más abajo los números de la cerradura y de la llave y regístrelos en <http://www.yakima.com/warranty-registration>.

YAKIMA

www.yakima.com

YAKIMA PRODUCTS, INC.

4101 KRUSE WAY
LAKE OSWEGO, OR
97035-2541
USA

YAKIMA EUROPE

Archimedesbaan 25
3439 ME Nieuwegein
The Netherlands

YAKIMA AUSTRALIA PTY. LTD

17 Hinkler Court
Brendale
QLD 4500
Brisbane
Australia
1800-143-548