

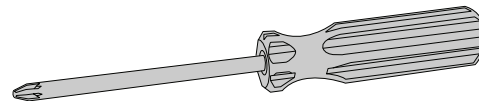
MAXIMUM kg (lb) • MAXIMUM kg • MÁXIMO kg • MAXIMUM kg • MAKSIMALT kg
MÁXIMO kg • МАКСИМУМ кг • MASSIMO kg • MAKSIMALNEJ kg • MAXIMÁLNÍ kg
MAXIMÁLNE kg • MAXIMUM kg • MAXIMAL kg • MAKSIMAL kg • МАКСИМАЛЬНА kg
ENIMMÄISMÄÄRÄ kg

2 Bars: 100 kg 3 Bars: 150 kg 4 Bars: 150 kg



REQUIRED • ERFORDERLICH • REQUERIDOS • OBLIGATOIRE • NØDVENDIG • NECESSÁRIO
ОБЯЗАТЕЛЬНО • OBBLIGATORIO • POTRZEBY • NEVYHNUTELNÉ • NEVYHNUTNÉ • NODIG
NØDVÄNDIG • PÅKRÆVET • ПОТРІБНА • EDELLYTETÄÄN

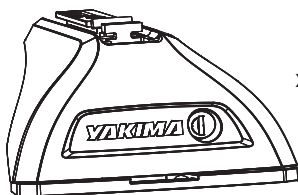
- #2 Phillips Head Screwdriver



x1

CONTENTS • INHALT • CONTENIDO • CONTENU • INNHOLD • CONTEÚDO • СОДЕРЖАНИЕ
CONTENUTO • ZAWARTOŚĆ • OBSAH • OBSAH • INHOUD • INNEHÅLL • INDHOLD • ЗМІСТ • SISÄLLYS

9812104 HD LEG KIT 2 PACK



x2



x1

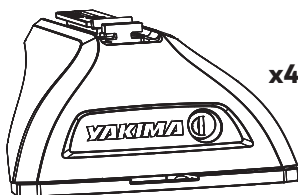


x1



x1

9812105 HD LEG KIT 4 PACK



x4



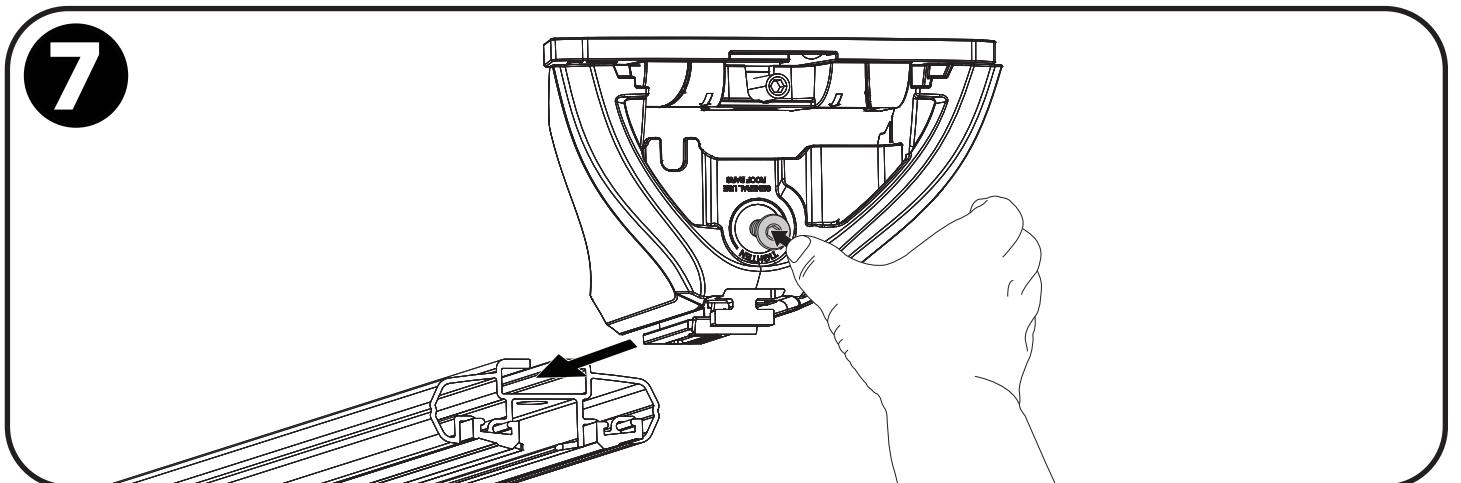
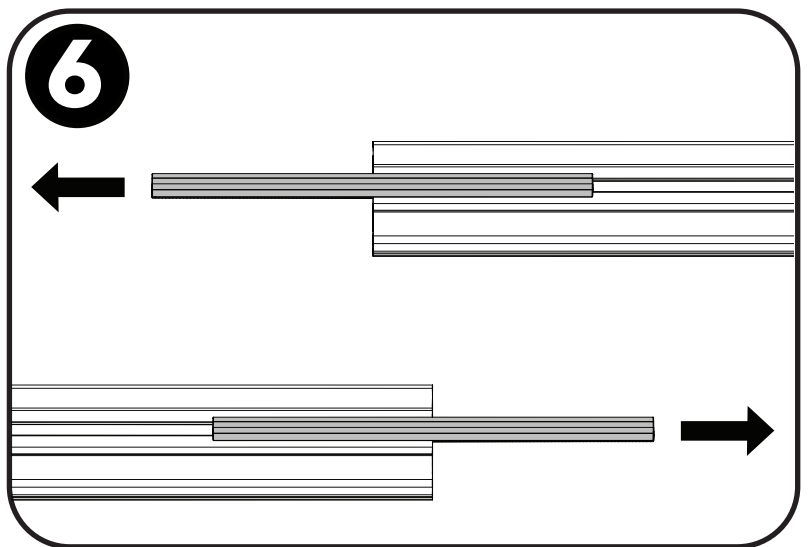
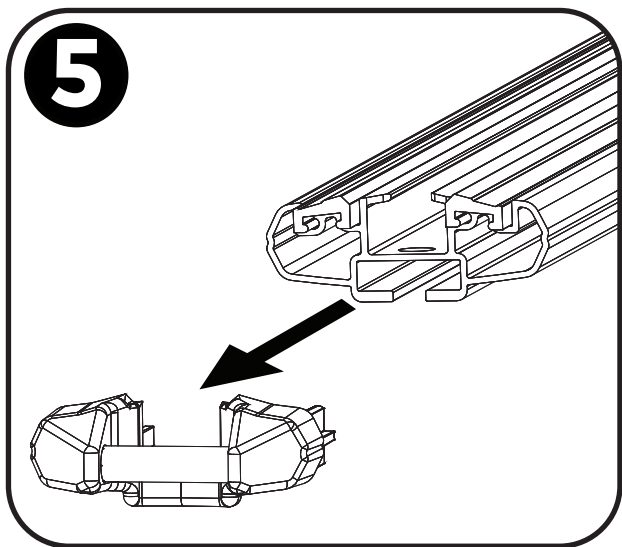
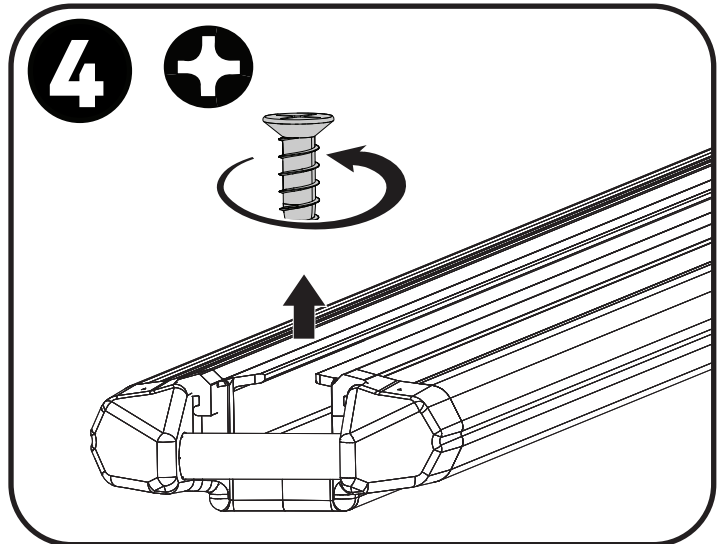
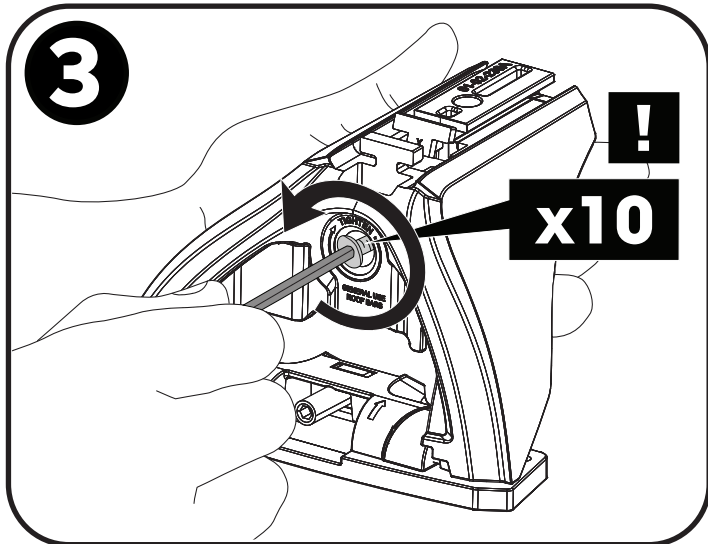
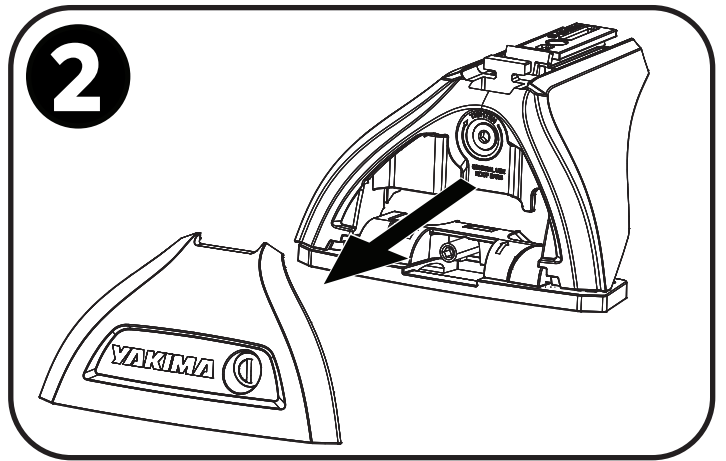
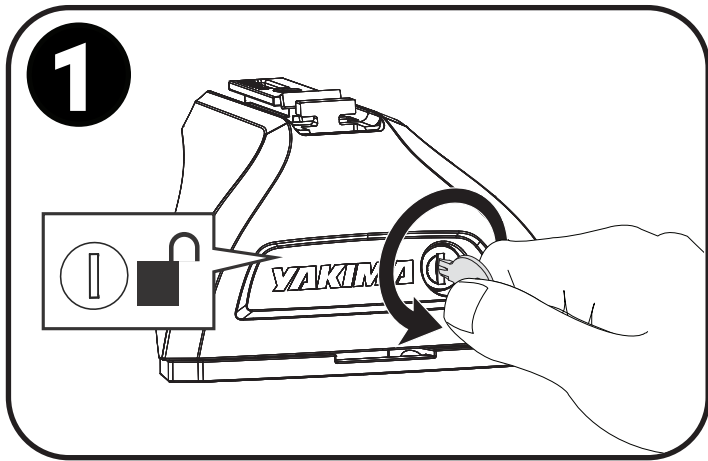
x1

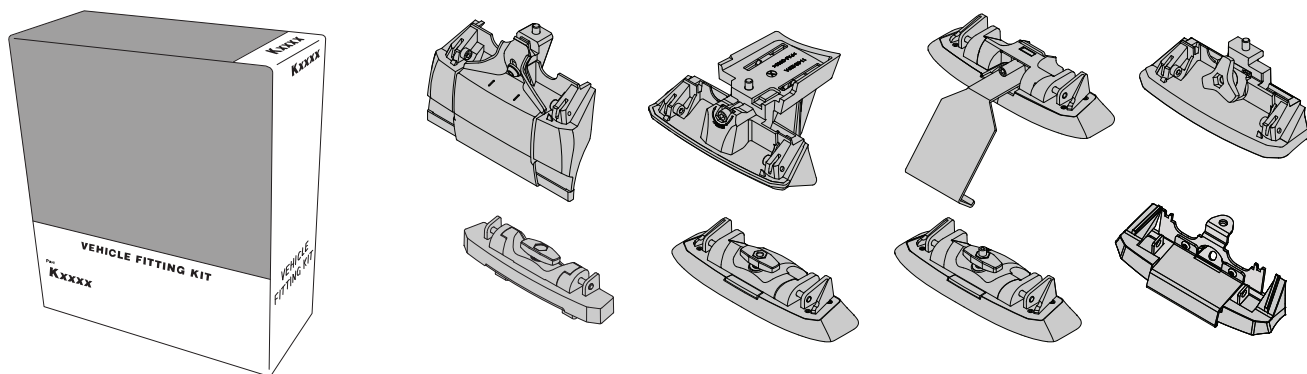


x1



x1





EN Follow Fitting Kit Instructions from step 2. After bars have been set to length, remove from vehicle and continue from step 8 of HD Leg Instructions.

DE Folgen Sie den Montagekit-Anweisungen ab Schritt 2. Nachdem die Stangen auf die richtige Länge eingestellt wurden, entfernen Sie sie aus dem Fahrzeug und fahren Sie mit Schritt 8 der HD Leg Instructions fort.

ES Sigue las instrucciones del kit de montaje desde el paso 2. Una vez ajustada la longitud de las barras, retíralas del vehículo y continúa con el paso 8 de las instrucciones del pie HD.

FR Suivez les instructions du kit de montage à partir de l'étape 2. Une fois que les barres ont été réglées à la longueur voulue, retirez-les du véhicule et continuez à partir de l'étape 8 des instructions relatives aux HD Legs.

NO Følg instruksjonene for festesettet fra trinn 2. Etter at stengene er justert til riktig lengde, fjerner du dem fra kjøretøyet og fortsetter fra trinn 8 av HD-fotinstruksjonene.

PT Siga as Instruções do Kit de Ajuste a partir do passo 2. Depois de ajustar a largura das barras, remova-as do veículo e continue a partir do passo 8 das Instruções HD Leg.

RU Следуйте инструкциям комплекта установки, начиная с шага 2. После того как штанги установлены на нужную длину, снимите их с автомобиля и продолжите с шага 8 Инструкций по установке ножек HD.

IT Seguire le istruzioni del kit di montaggio dal punto 2. Dopo che le barre sono state regolate in lunghezza, rimuovere dal veicolo e continuare dal punto 8 delle istruzioni per le HD Leg.

PL Postępuj zgodnie z instrukcjami zestawu doposażenia, zaczynając od kroku 2. Po ustawieniu długości belek zdejmij je z pojazdu i kontynuuj od kroku 8 instrukcji produktu HD Leg.

CS Postupujte podle pokynů montážní soupravy od kroku 2. Po natavení délky tyčí odstraňte tyče z vozidla a pokračujte od kroku 8 pokynů k patce HD.

SK Riadte sa pokynmi montážnej súpravy od bodu 2. Potom, ako sú nosníky nastavené na dĺžku, zložte ich z vozidla a pokračujte od bodu 8 pokynov pre podperu HD.

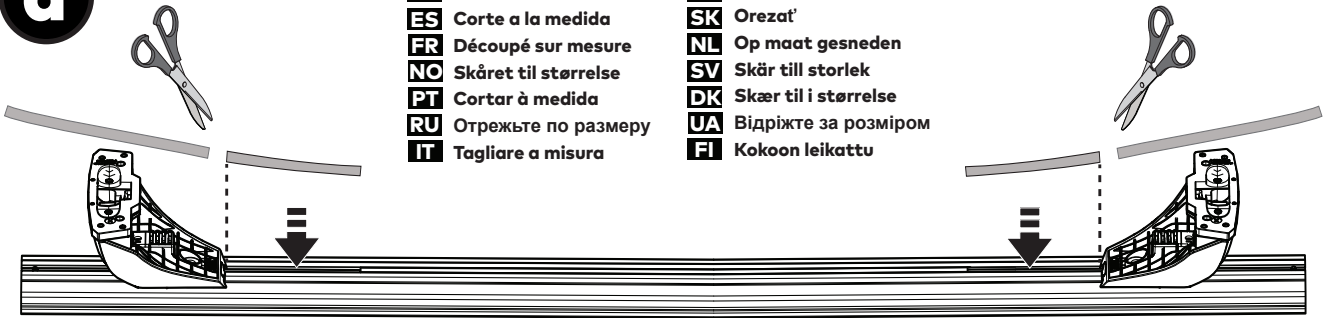
NL Volg de instructies voor de Fitting Kit van stap 2. Verwijder de dwarsstangen nadat ze op de juiste lengte zijn ingesteld en ga door met stap 8 van de instructies voor de HD Leg.

SV Följ steg 2 från monteringssetsens instruktioner. Ta bort balkarna från fordonet efter att de ställts in på längden och fortsätt därefter från steg 8 i HD Leg Instruktioner.

DK Følg vejledningen i monteringssettet fra trin 2. Når stængerne er blevet indstillet i længden, skal du tage dem af køretøjet og fortsætte fra trin 8 i vejledningen til HD-benet.

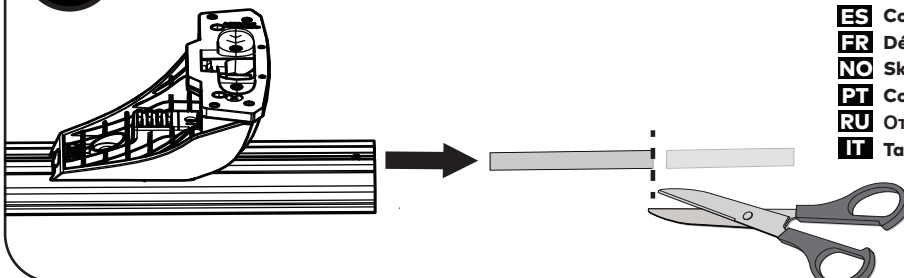
UA Дотримуйтесь інструкцій із комплекту установки, починаючи з кроку 2. Після того, як стрижні встановлені на потрібну довжину, зніміть їх з автомобіля та продовжте з кроку 8 Інструкцій для ніжок HD.

FI Noudata vaiheen 2 kiinnitysohjeita. Kun palkit on asetettu oikean pituisiksi, irrota ne ajoneuvosta ja jatka HD Leg -ohjeiden vaiheesta 8.

8**a**

EN Cut to size
DE Zuschneiden
ES Corte a la medida
FR Découpé sur mesure
NO Skåret til størrelse
PT Cortar à medida
RU Отрежьте по размеру
IT Tagliare a misura

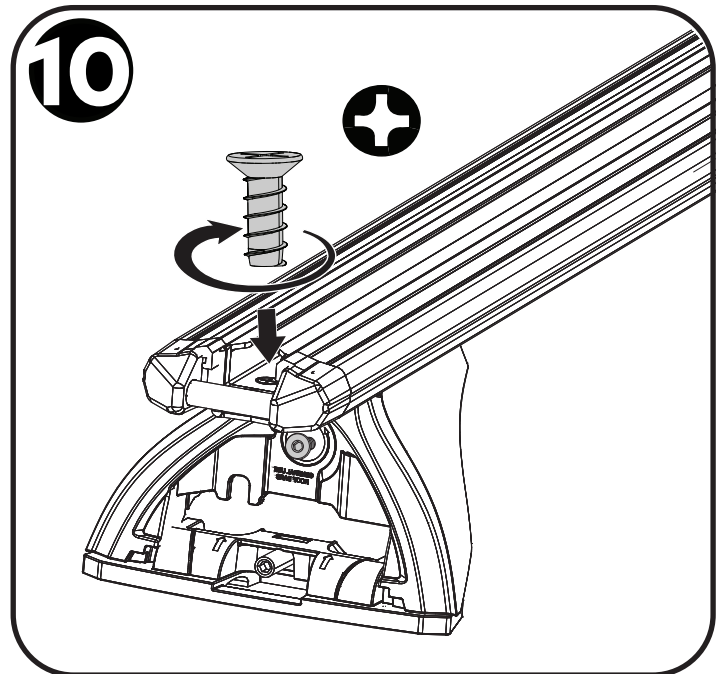
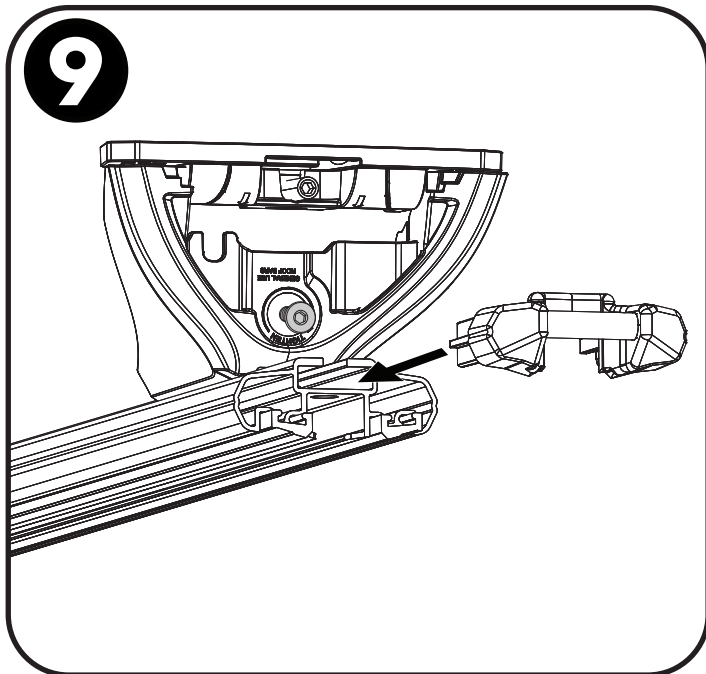
PL Dopasuj na wymiar
CS Upraveno na míru
SK Orezať
NL Op maat gesneden
SV Skär till storlek
DK Skær til i størrelse
UA Відріжте за розміром
FI Kokoon leikattu

b**c****d**

EN Cut to size
DE Zuschneiden
ES Corte a la medida
FR Découpé sur mesure
NO Skåret til størrelse
PT Cortar à medida
RU Отрежьте по размеру
IT Tagliare a misura

PL Dopasuj na wymiar
CS Upraveno na míru
SK Orezať
NL Op maat gesneden
SV Skär till storlek
DK Skær til i størrelse
UA Відріжте за розміром
FI Kokoon leikattu

e



EN Return bars to vehicle and complete Fitting Kit installation.

DE Setzen Sie die Stangen wieder in das Fahrzeug ein und schließen Sie die Installation des Montagekits ab.

ES Vuelve a colocar las barras en el vehículo y finaliza la instalación del kit de montaje.

FR Remettez les barres dans le véhicule et terminez l'installation du kit de montage.

NO Flytt stengene tilbake til kjøretøyet og fullfør monteringen av festesettet.

PT Coloque novamente as barras no veículo e termine a instalação do Kit de Ajuste.

RU Установите штанги снова в автомобиль и завершите установку с помощью комплекта установки.

IT Rimettere le barre sul veicolo e completare l'installazione del kit di montaggio.

PL Załóż belki na pojazd i dokończ montaż zestawu doposażenia.

CS Vraťte tyče na vozidlo a dokončete instalaci montážní soupravy.

SK Vraťte nosníky na vozidlo a dokončíte inštaláciu montážnej súpravy.

NL Zet de dwarsstangen terug op het voertuig en voltooi de montage van de Fitting Kit.

SV Sätt tillbaka balkarna på fordonet och slutför monteringen enligt monteringssetsen.

DK Sæt bøjlerne tilbage på køretøjet, og færdiggør monteringen af monteringssettet.

UA Встановіть штанги знову на автомобіль і завершіть установку за допомогою комплекту для установки.

FI Kiinnitä palkit takaisin ajoneuvoon ja suorita kiinnityssarjan asennus loppuun.



www.yakima.com.au
www.yakima.co.nz
www.yakima.com
www.yakima.eu

YAKIMA AUSTRALIA PTY LTD

17 Hinkler Court
Brendale, QLD 4500
Australia
1800 143 548

YAKIMA PRODUCTS, INC.

4101 Kruse Way
Lake Oswego, OR
97035-2541
USA
888 925 4621