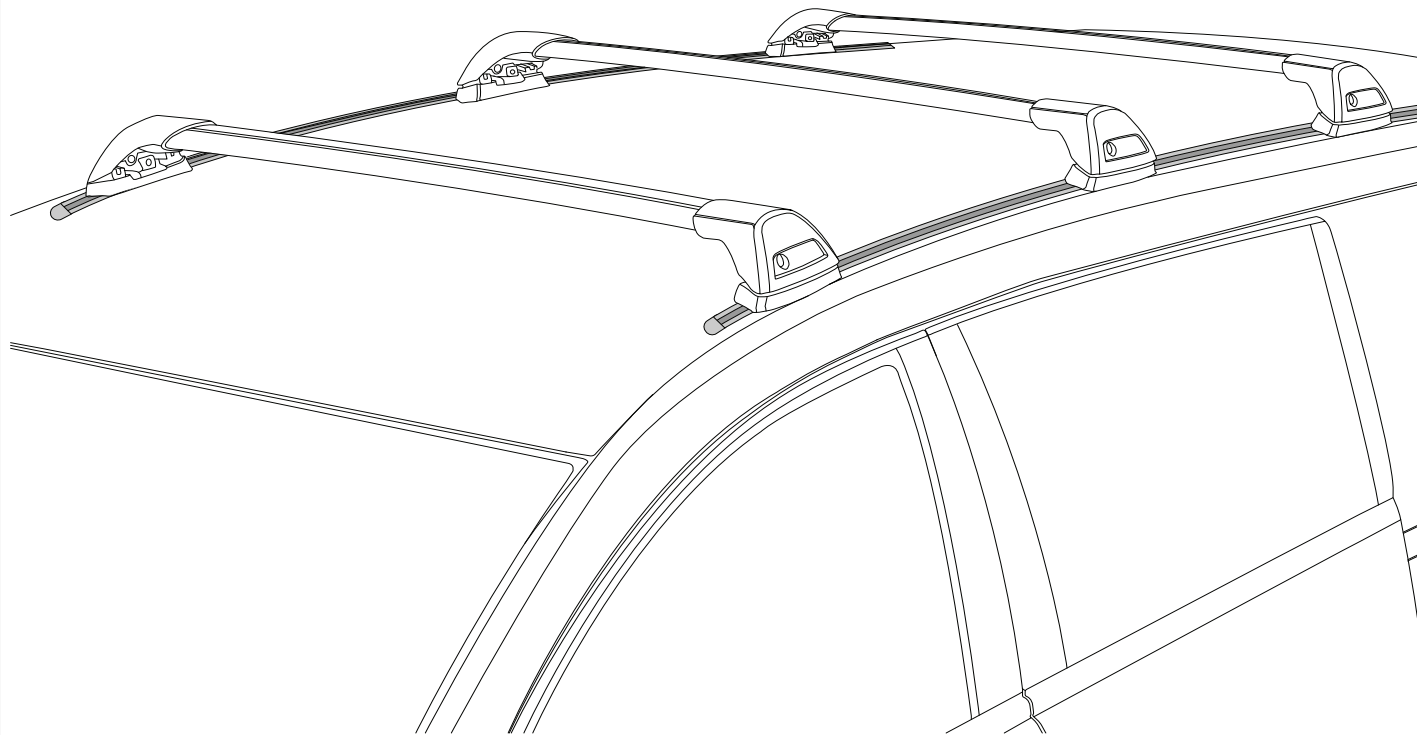


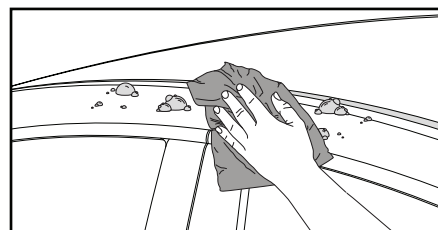
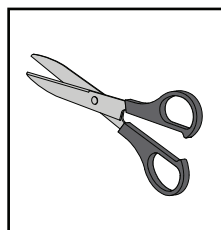
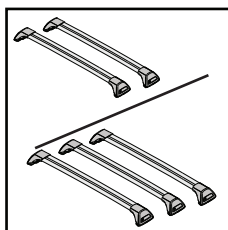
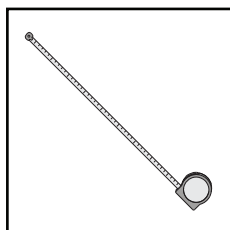
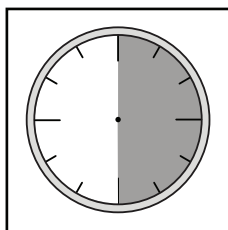
# K1187



# Fitting Kit



REQUIRED • ERFORDERLICH • REQUERIDOS • OBLIGATOIRE • NØDVENDIG • NECESSÁRIO • ОБЯЗАТЕЛЬНО • OBBLIGATORIO  
POTRZEBY • NEVYHNUTELNÉ • NEVYHNUTNÉ • NODIG • NÖDVÄNDIG • PÅKRÆVET • ПОТРІБНА • EDellytettäin

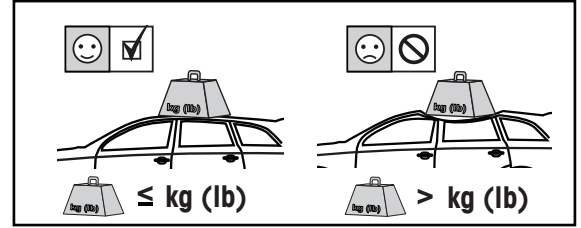
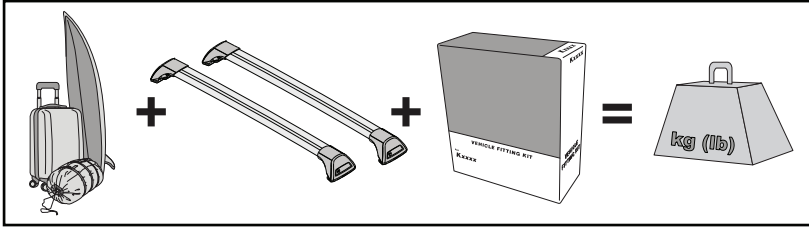


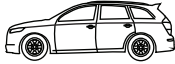

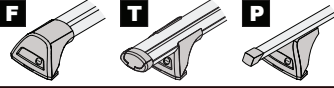
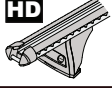
**RevXX**

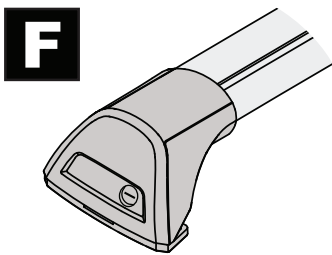
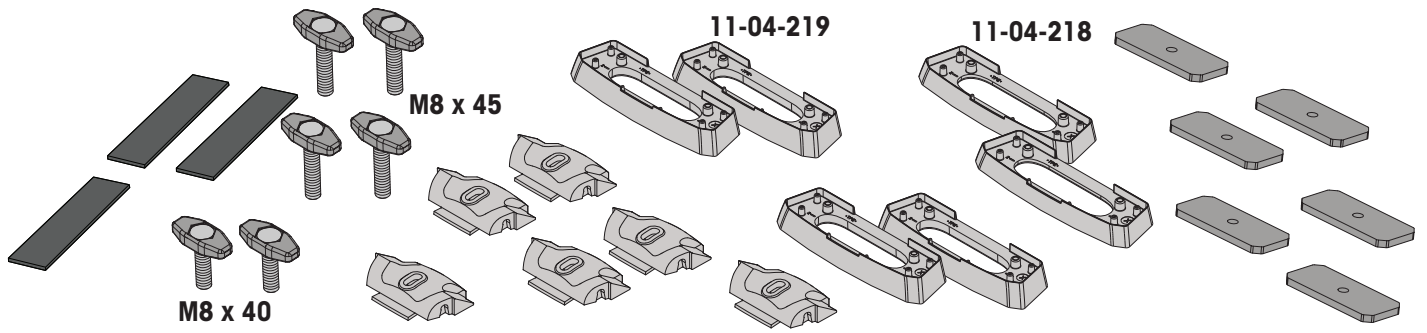


[www.prorack...](http://www.prorack...)  
[www.yakima...](http://www.yakima...)

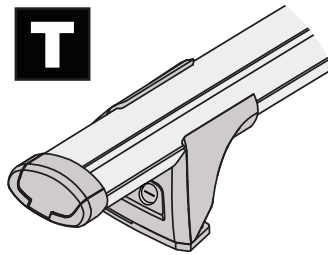
**MAXIMUM kg (lb) • MAXIMUM kg • MÁXIMO kg • MAXIMUM kg • MAKSIMALT kg • MÁXIMO kg**  
**МАКСИМУМ кг • MASSIMO kg • MAKSIMALNEJ kg • MAXIMÁLNÍ kg • MAXIMÁLNE kg**  
**MAXIMUM kg • MAXIMAL kg • MAKSIMAL kg • МАКСИМАЛЬНА kg • ENIMMÄISMÄÄRÄ kg**



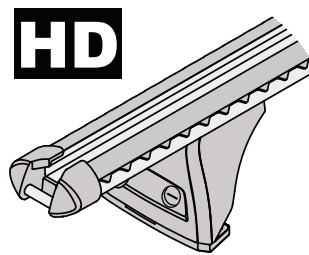
			
Land Rover Defender 110, 5dr SUV 20+ (2 Bar)	EU, ZA	75 kg (165 lb)	100 kg (220 lb)
Land Rover Defender 110, 5dr SUV 20+ (3 Bar)	EU, ZA	115 kg (242 lb)	150 kg (330 lb)
Land Rover Defender 110, 5dr SUV Aug 20+ (2 Bar)	AU, NZ	75 kg (165 lb)	100 kg (220 lb)
Land Rover Defender 110, 5dr SUV Aug 20+ (3 Bar)	AU, NZ	115 kg (242 lb)	150 kg (330 lb)



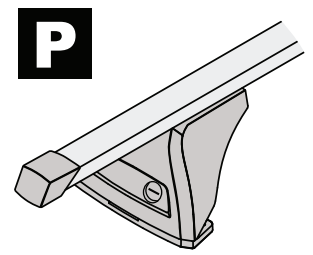
**F**  
FLUSH BAR (F)



**T**  
THROUGH BAR (T)

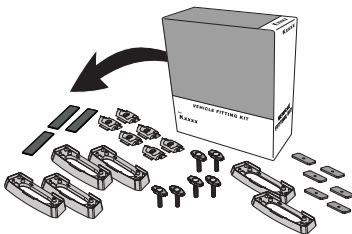


**HD**  
HEAVY DUTY BAR (HD)

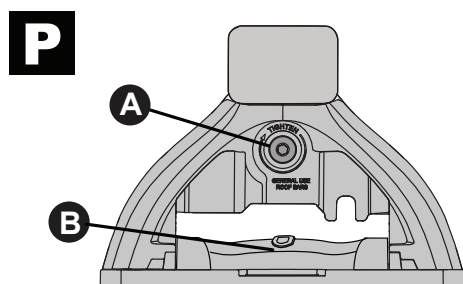
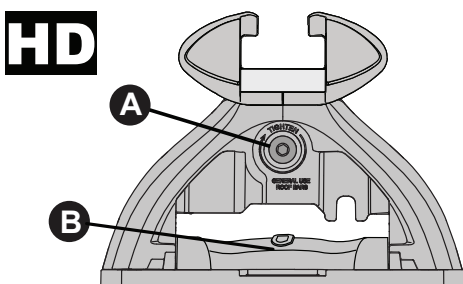
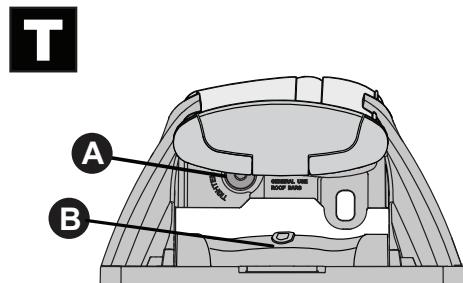
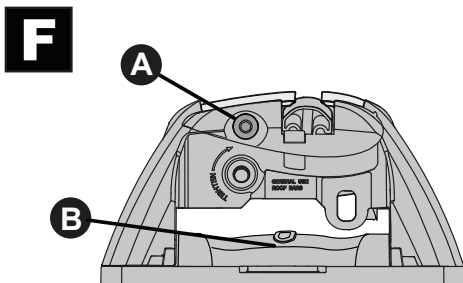
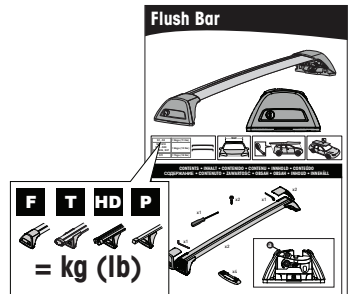
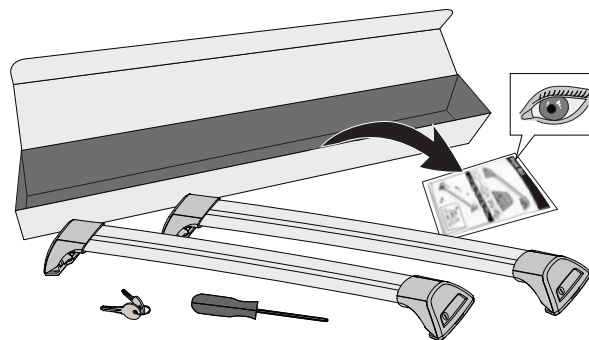


**P**  
P BAR (P)

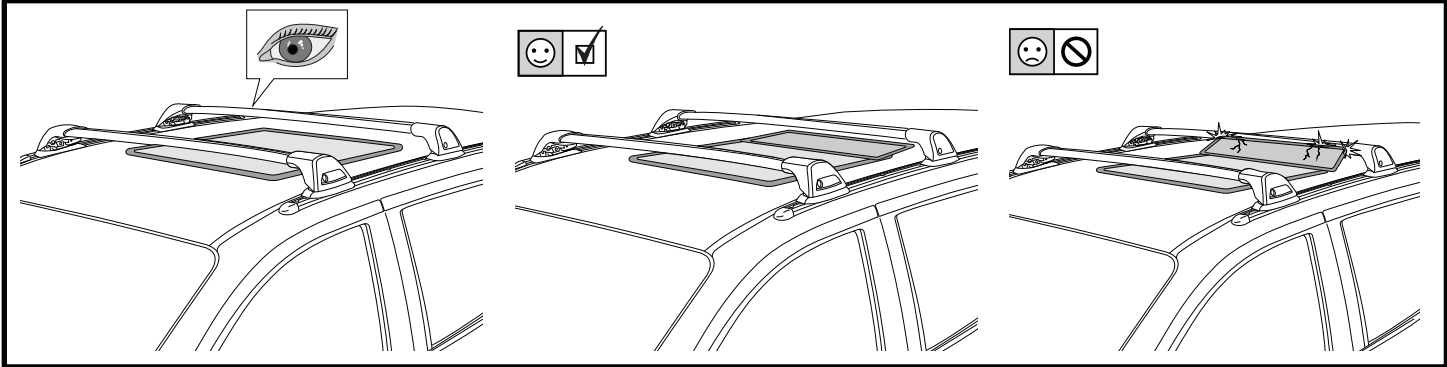
ATTENTION • ACHTUNG • ATENCIÓN • ATTENTION • OPPMERKSOMHET • ATENÇÃO • ВНИМАНИЕ • ATTENZIONE  
 UWAGA • UPOZORNĚNÍ • UPOZORNENIE • LET OP • UPPMÄRKSAMHET • OPMÆRKSOMHED • УВАГА • HUOMIO



**K1187**  
= 1.0 kg (2.2 lb)



ATTENTION • ACHTUNG • ATENCIÓN • ATTENTION • OPPMERKSOMHET • ATENÇÃO • ВНИМАНИЕ • ATTENZIONE  
 UWAGA • UPOZORNĚNÍ • UPOZORNENIE • LET OP • UPPMÄRKSAMHET • OPMÆRKSOMHED • УВАГА • HUOMIO



**1**

**F**

**HD**

**T**

**HD**

**P**

**x4/x6**

**2**

**HD/P**

**F/T**

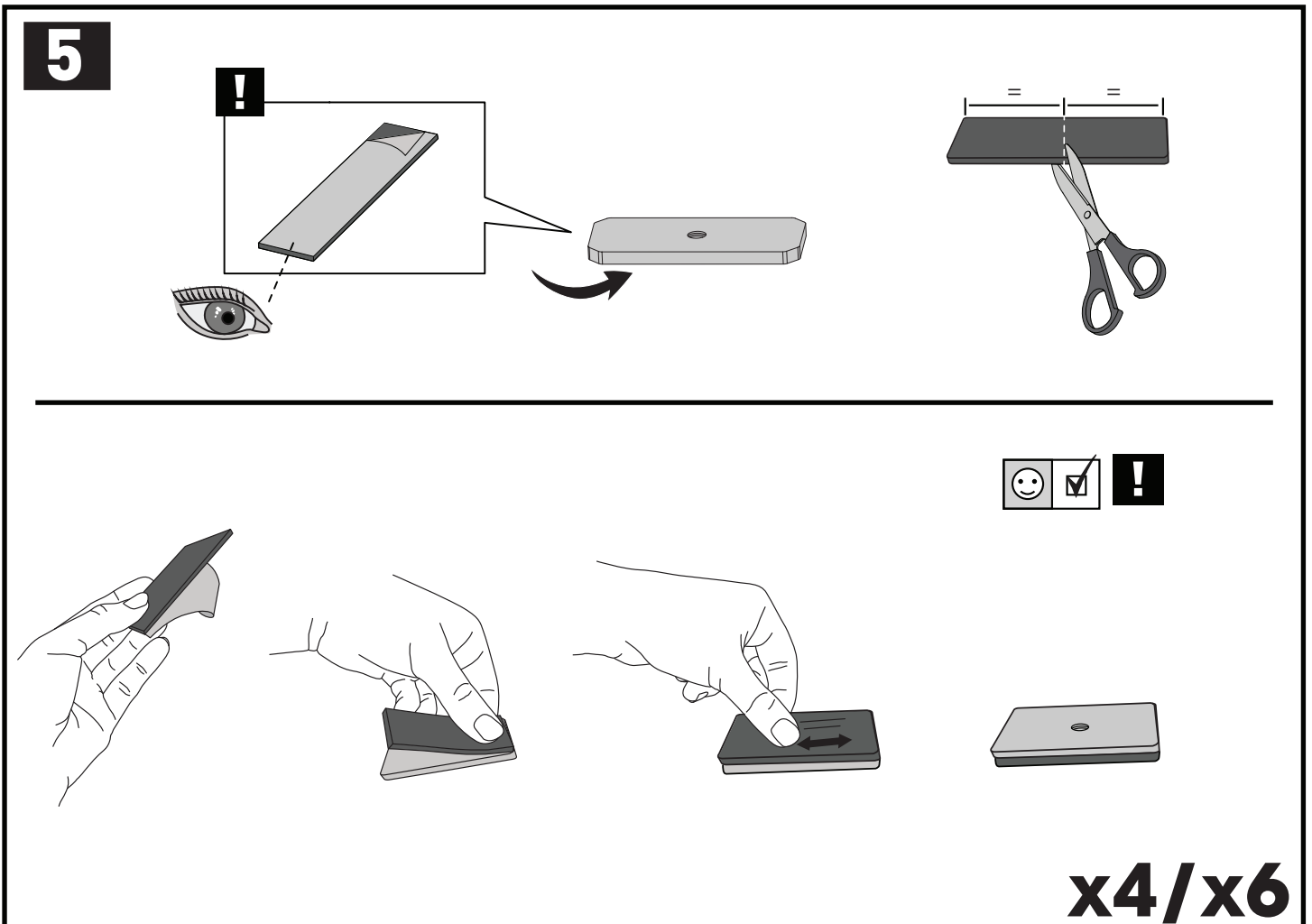
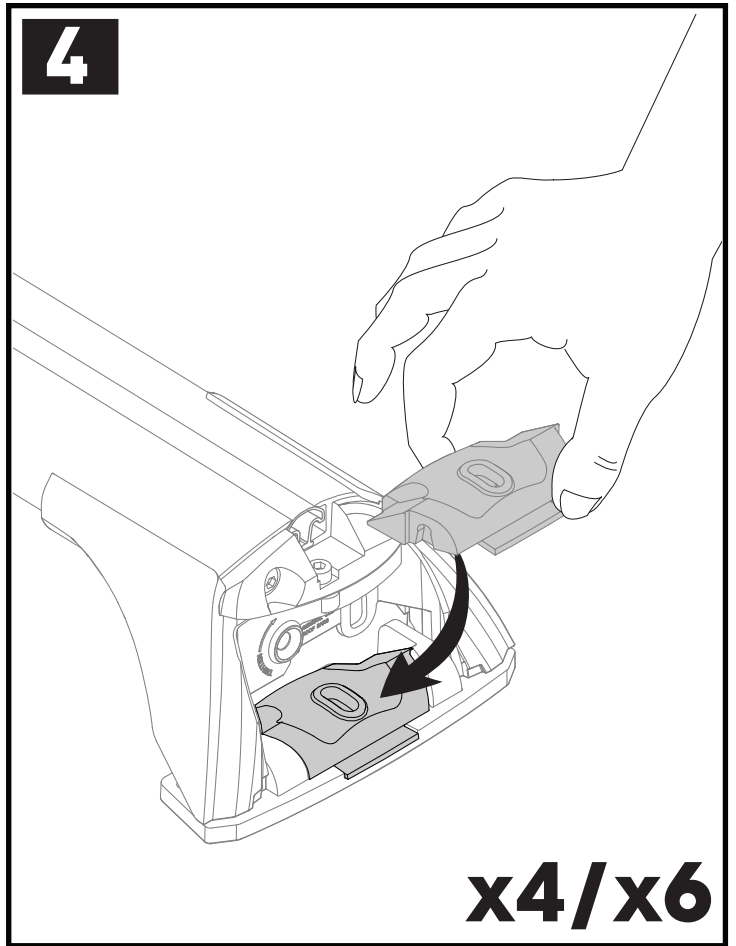
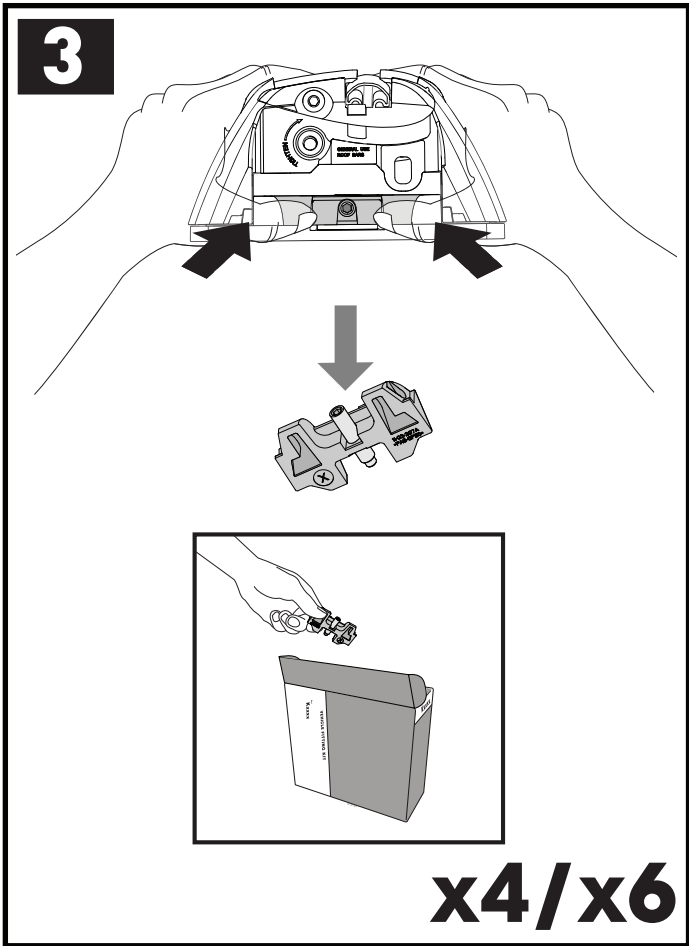
**F** **T**

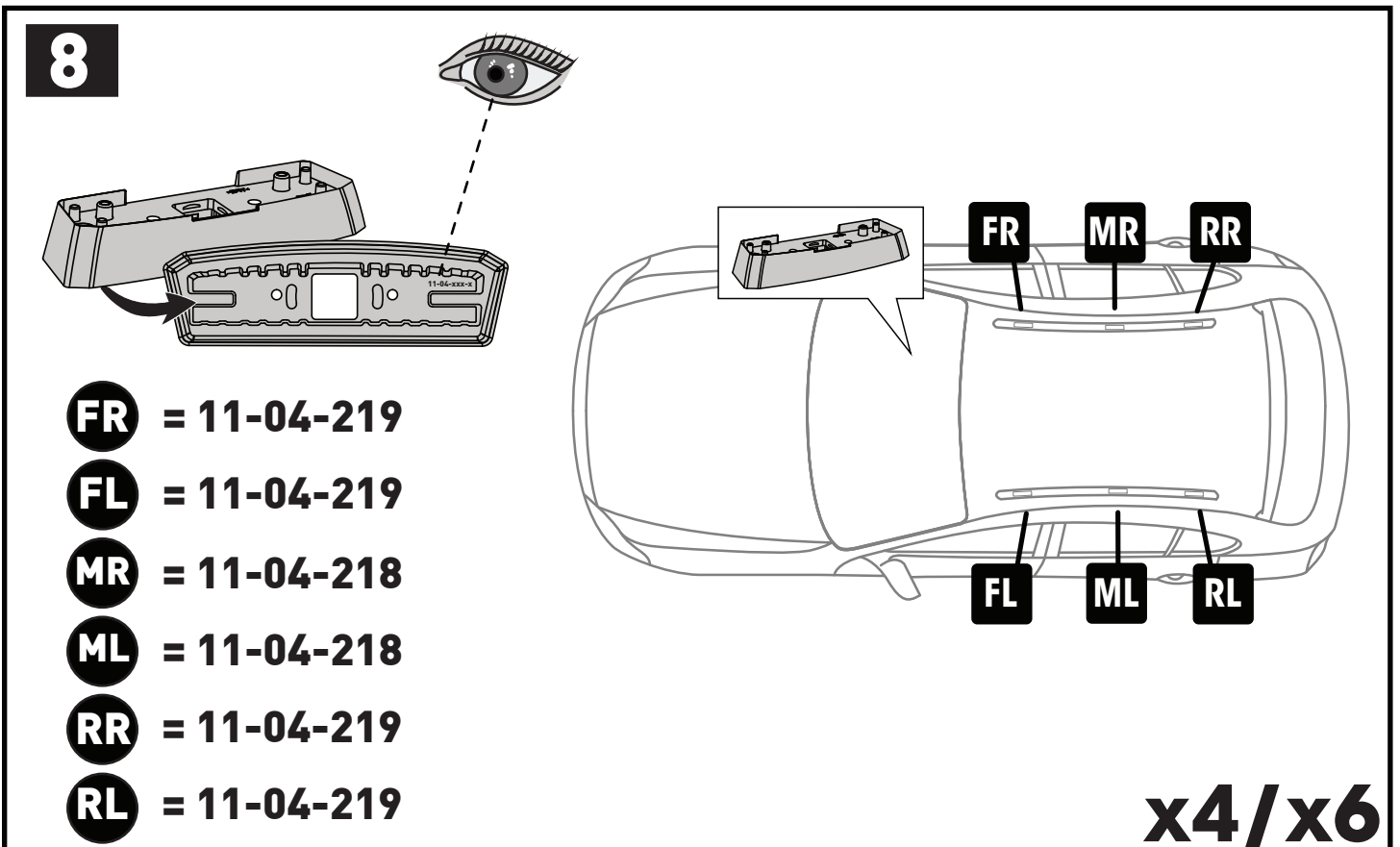
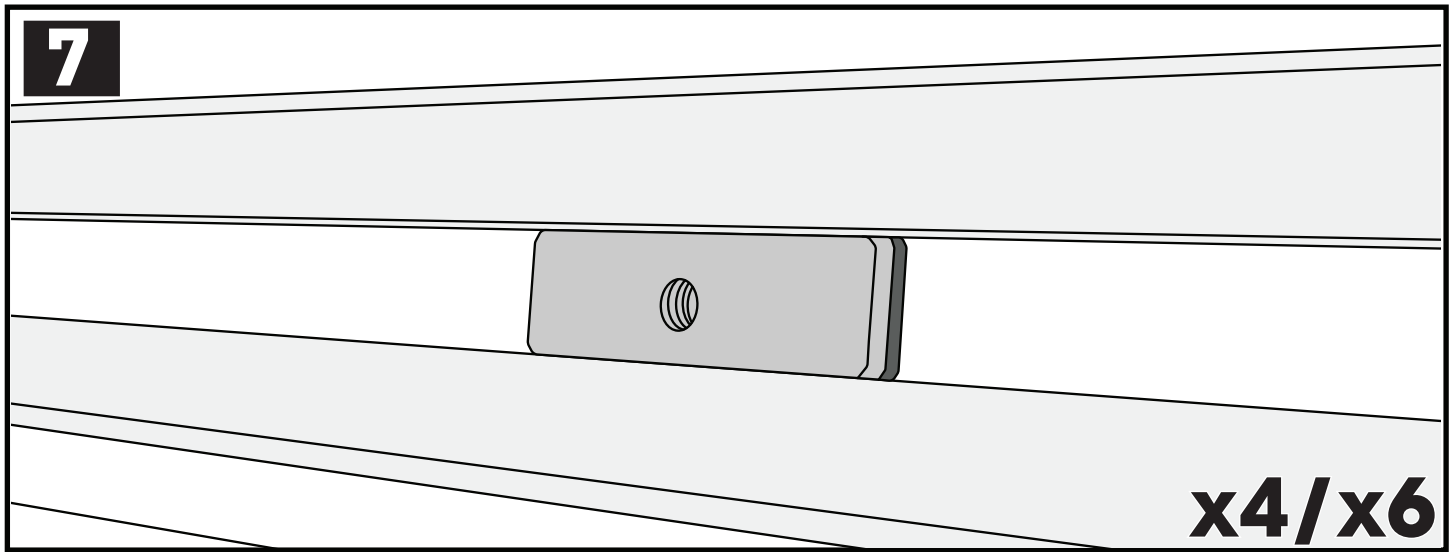
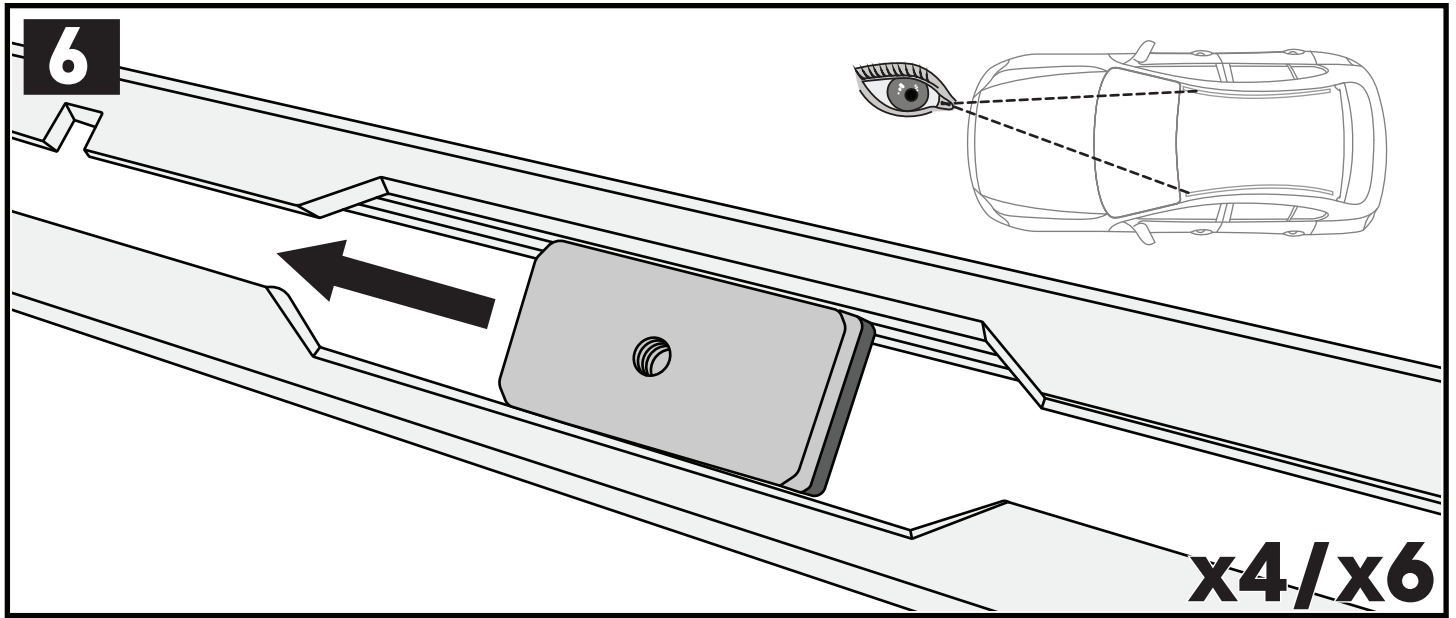
**HD** **P**

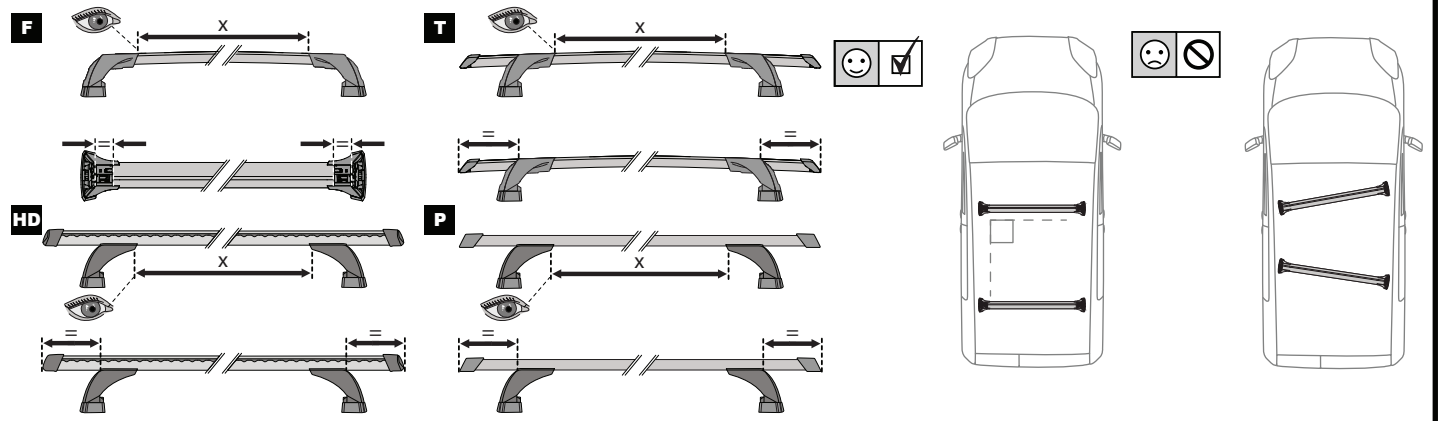
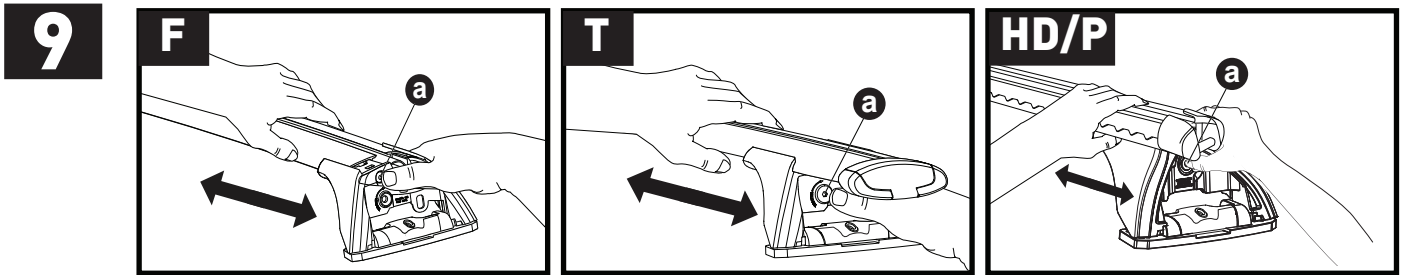
**x10**

**a**

**x4/x6**

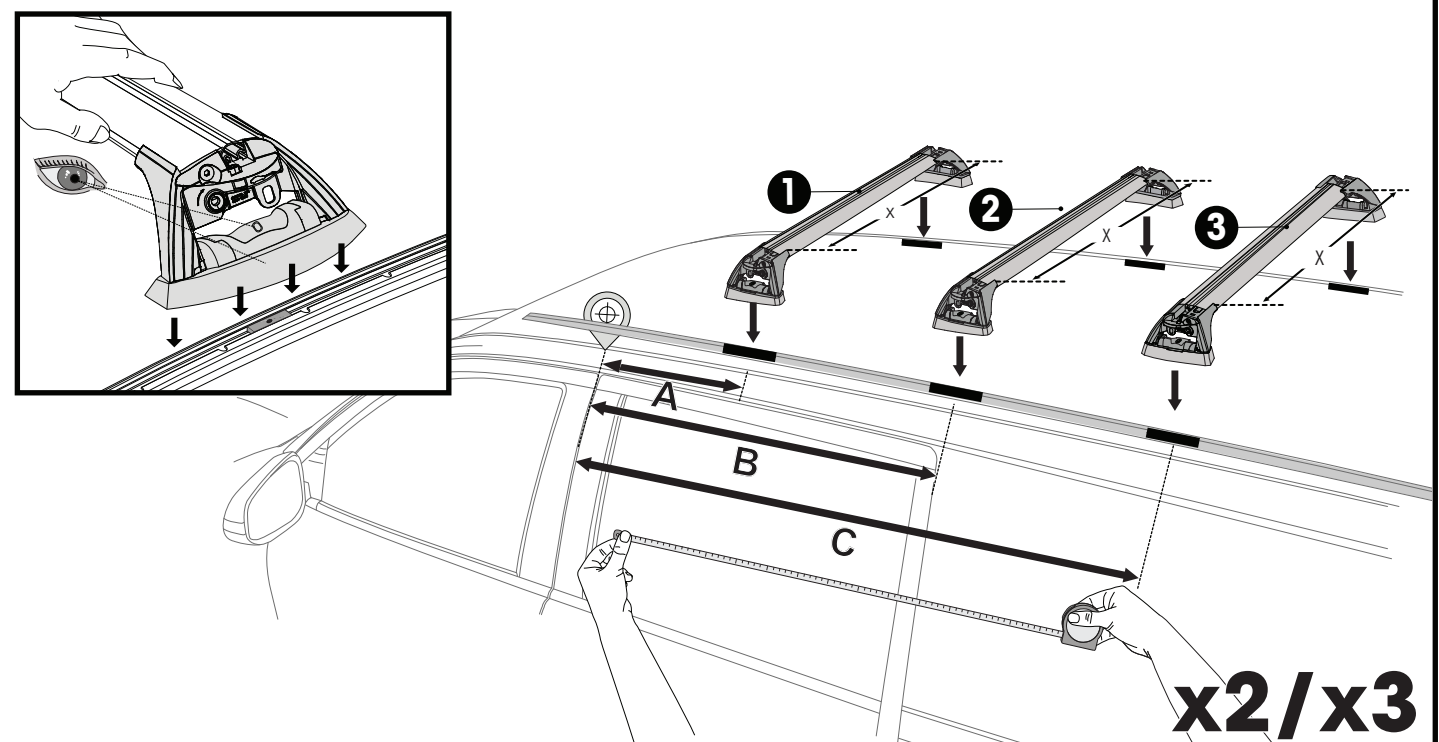






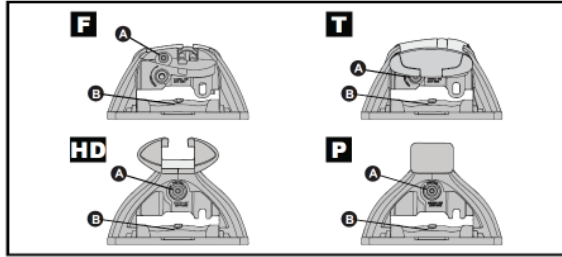
		1	2	3
Land Rover Defender 110, 5dr SUV 20+ (2 Bar)	EU, ZA	X = 890 mm (35")	X = 855 mm (33 5/8")	-
Land Rover Defender 110, 5dr SUV 20+ (3 Bar)	EU, ZA	X = 890 mm (35")	X = 855 mm (33 5/8")	X = 805 mm (31 3/4")
Land Rover Defender 110, 5dr SUV Aug 20+ (2 Bar)	AU, NZ	X = 890 mm (35")	X = 855 mm (33 5/8")	-
Land Rover Defender 110, 5dr SUV Aug 20+ (3 Bar)	AU, NZ	X = 890 mm (35")	X = 855 mm (33 5/8")	X = 805 mm (31 3/4")

		A	B	C
Land Rover Defender 110, 5dr SUV 20+ (2 Bar)	EU, ZA	A = 290 mm (11 3/8")	B = 1000 mm (39 3/8")	-
Land Rover Defender 110, 5dr SUV 20+ (3 Bar)	EU, ZA	A = 290 mm (11 3/8")	B = 1000 mm (39 3/8")	C = 1560 mm (61 3/8")
Land Rover Defender 110, 5dr SUV Aug 20+ (2 Bar)	AU, NZ	A = 290 mm (11 3/8")	B = 1000 mm (39 3/8")	-
Land Rover Defender 110, 5dr SUV Aug 20+ (3 Bar)	AU, NZ	A = 290 mm (11 3/8")	B = 1000 mm (39 3/8")	C = 1560 mm (61 3/8")



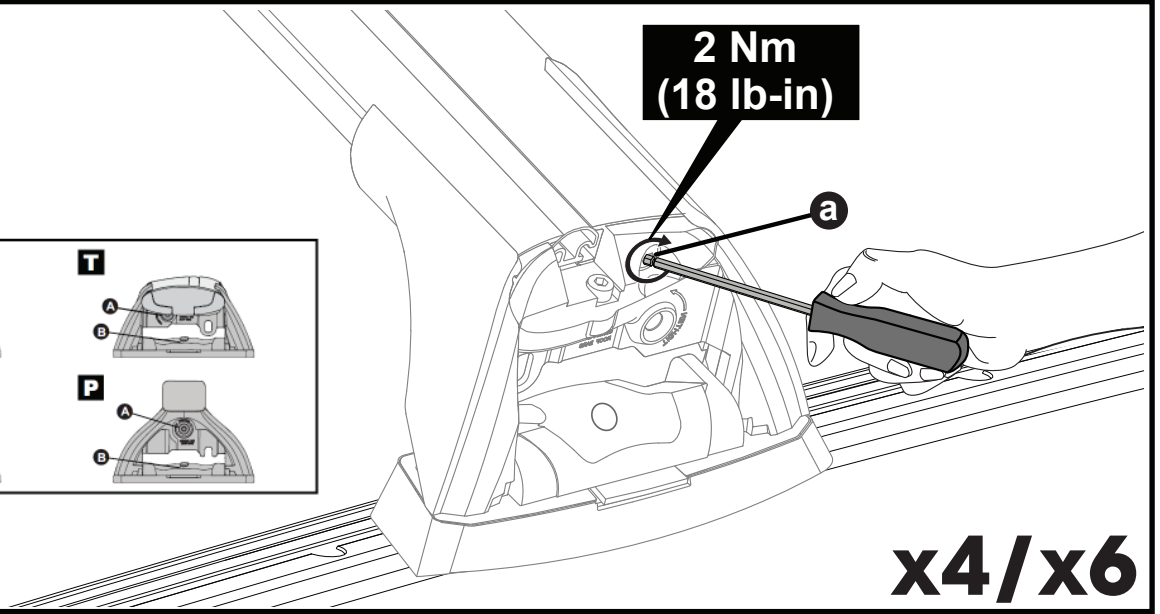


**10**



**2 Nm  
(18 lb-in)**

**a**

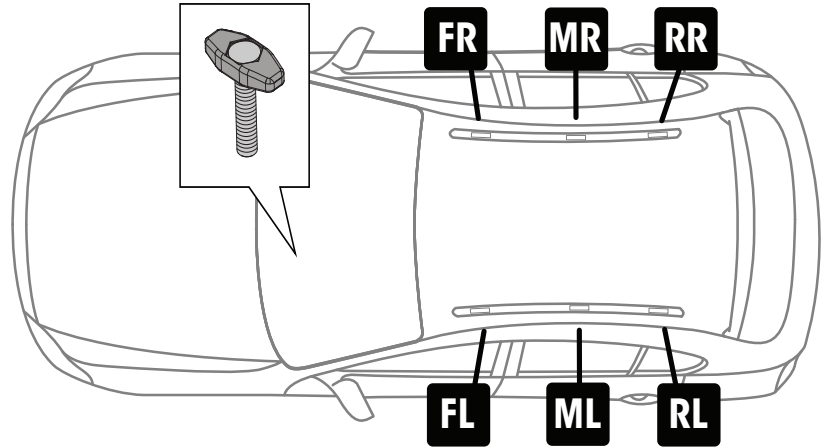
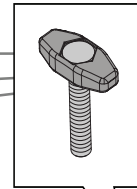


**x4/x6**

PLACEMENT • PLATZIERUNG • COLOCACIÓN • MONTAGE • PLASSERING • COLOCAÇÃO • РАЗМЕЩЕНИЕ • MONTAGGIO  
UMIĘSZCZENIE • UMÍSTĚNÍ • UMIESTNENIE • PLAATSING • PLACERING • PLACERING • ПОЗМІЩЕННЯ • SIJOITTA

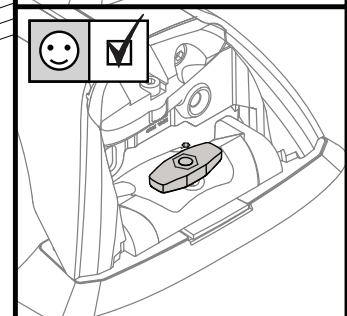
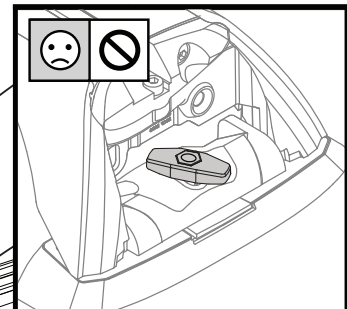
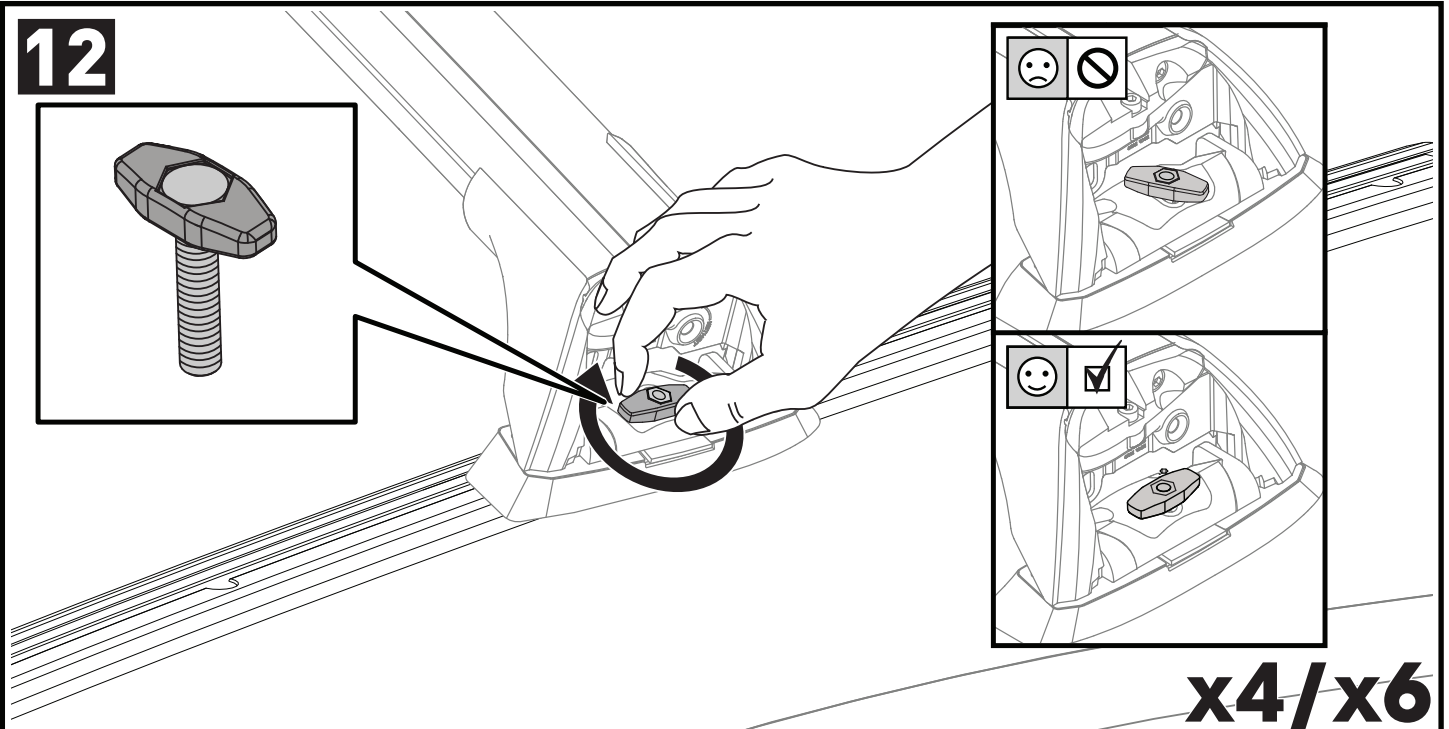
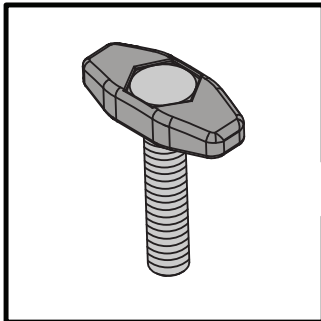
**11**

- FR** = M8 x 45
- FL** = M8 x 45
- MR** = M8 x 40
- ML** = M8 x 40
- RR** = M8 x 45
- RL** = M8 x 45



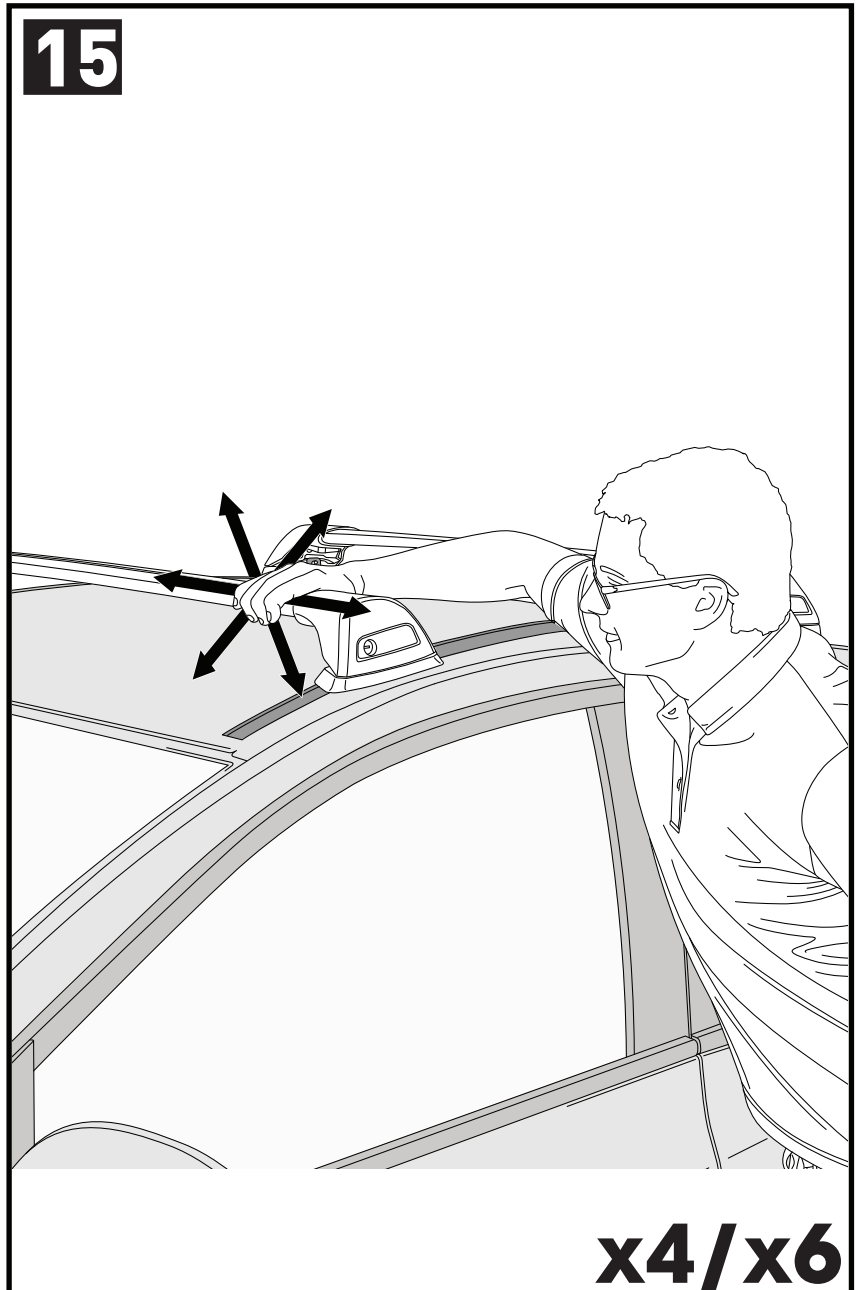
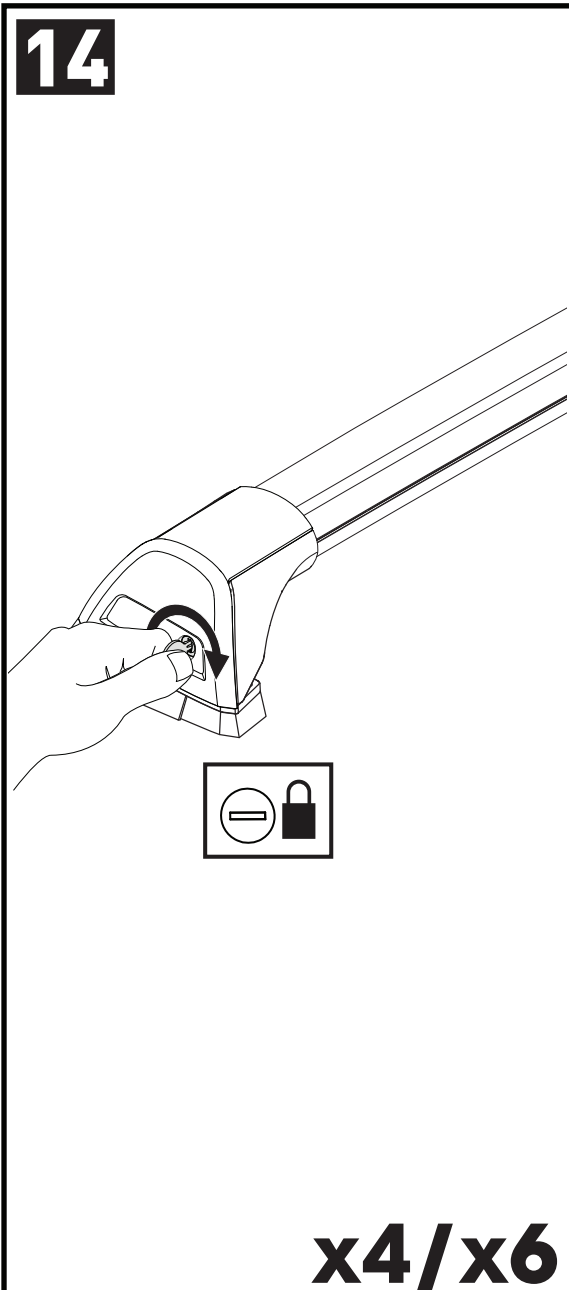
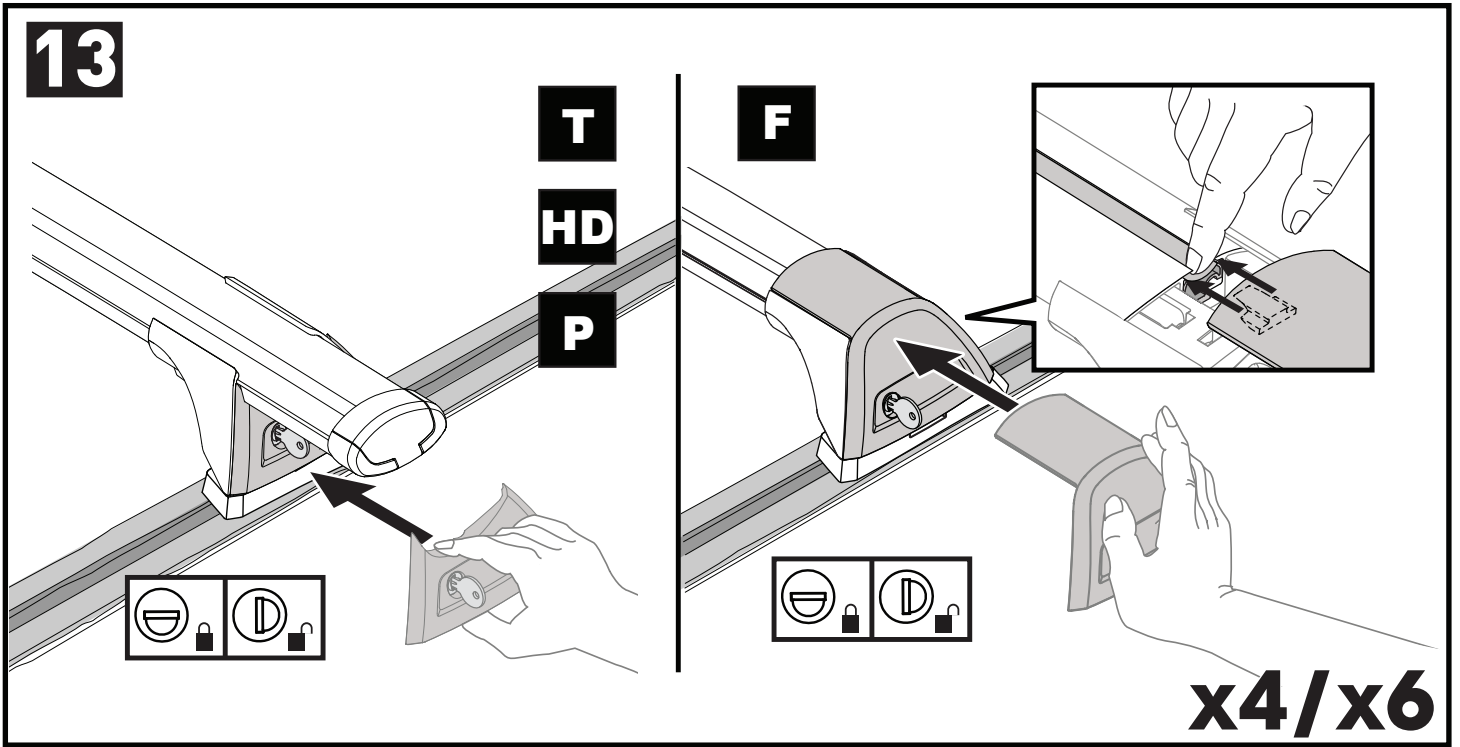
**x4/x6**

**12**



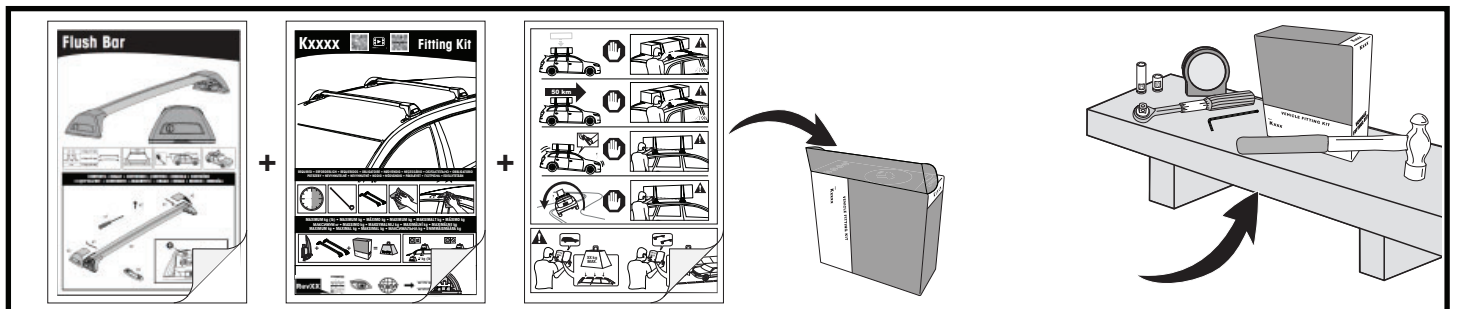
**x4/x6**





**ATTENTION • ACHTUNG • ATENCIÓN • ATTENTION • OPPMERKSOMHET • ATENÇÃO • ВНИМАНИЕ • ATTENZIONE  
 UWAGA • UPOZORNĚNÍ • UPOZORNENIE • LET OP • UPPMÄRKSAMHET • ОПМÆRKSOMHED • УБАГА • HUOMIO**

- EN** Please read safety and warranty booklet included with this product prior to use. For more information visit your local dealer.
- DE** Bitte lesen und beachten Sie die beiliegende Montageanleitung, Sicherheitshinweise und Garantiebedingungen bevor Sie das Produkt montieren/benutzen. Für weitere Informationen kontaktieren Sie bitte Ihnen Händler.
- ES** Por favor, lea folleto de seguridad y garantía que se incluye con este producto antes de su uso . Para obtener más información, visite a su distribuidor local.
- FR** Veuillez lire attentivement le manuel de sécurité et de garantie avant utilisation. Pour plus d'informations, visitez votre concessionnaire local.
- NO** Vennligst les hefte om sikkerhet og garanti som er vedlagt dette produkt før det tas i bruk. For mer informasjon ta kontakt med din forhandler.
- PT** Por favor leia o manual de segurança e garantia incluído, antes de utilizar o produto. Para mais informações visite o seu revendedor local.
- RU** Пожалуйста, ознакомьтесь с инструкцией перед тем, как использовать товар. Для получения более подробной информации обратитесь к местному дилеру.
- IT** Si prega di leggere il libretto di sicurezza e garanzia incluso nel prodotto prima dell'uso. Per maggiori informazioni visita il rivenditore locale.
- PL** Proszę zapoznać się z warunkami gwarancji i bezpieczeństwa przed użyciem produktu. W celu uzyskania dodatkowych informacji proszę kontaktować się z najbliższym autoryzowanym punktem sprzedaży.
- CS** Před použitím si prosím přečtete přiložené informace o bezpečnosti a záručních podmínkách. Pro více informací navštivte nejbližšího dealera.
- SK** Pred použitím si prosím prečítajte priložené informácie o bezpečnosti a záručných podmienkach. Pre viac informácií navštívte najbližšieho dílera.
- NL** A.U.B. bijgesloten garantie- en veiligheidsinstructies grondig lezen voor gebruik van dit product. Voor meer informatie graag contact opnemen met uw dealer.
- SV** Var snäll och läs igenom säkerhets- och garantihäftet som medföljer produkten före användning. För mer information besök din lokala återförsäljare.
- DK** Læs venligst sikkerheds- og garantibogsholderen, der følger med dette produkt, inden brug. For mere information besøg din lokale forhandler.
- UA** Будь ласка, ознайомтеся з бронею безпеки та гарантії, включені до цього продукту перед використанням. Для отримання додаткової інформації відвідайте місцевого дйлера.
- FI** Lue tämän tuotteen mukana toimitetut turvallisuus- ja takuu huoltopalvelut ennen käyttöä. Lisätietoja saat paikalliselta jälleenmyyjältä.



Yakima Australia Pty Ltd  
 17 Hinkler Court, Brendale  
 QLD 4500, Australia  
 1800 143 548  
[www.prorack.com.au](http://www.prorack.com.au)  
[www.whispbar.com.au](http://www.whispbar.com.au)  
[www.yakima.com.au](http://www.yakima.com.au)

Yakima Products, Inc.  
 4101 Kruse Way  
 Lake Oswego, OR. 97035 USA  
 888 925 4621  
[www.yakima.com](http://www.yakima.com)

WORKS WITH:

