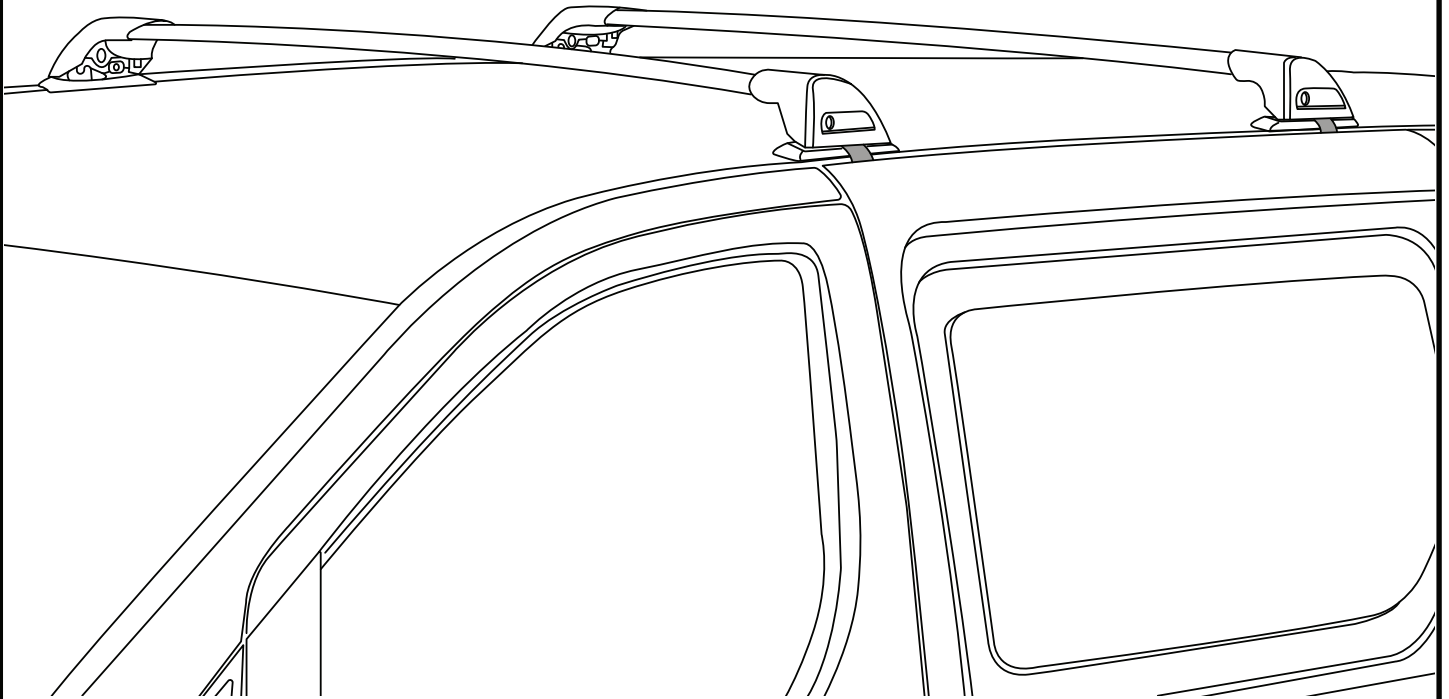
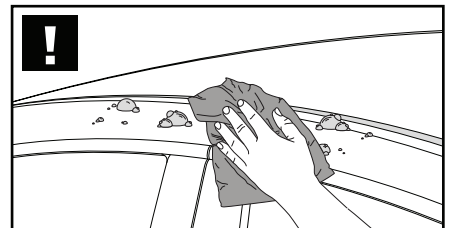
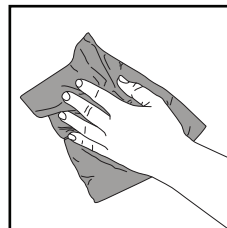
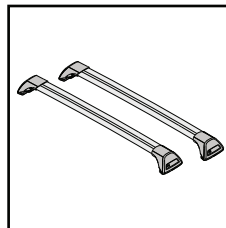
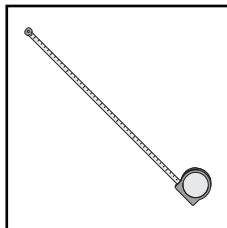
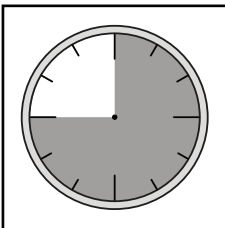


# K424

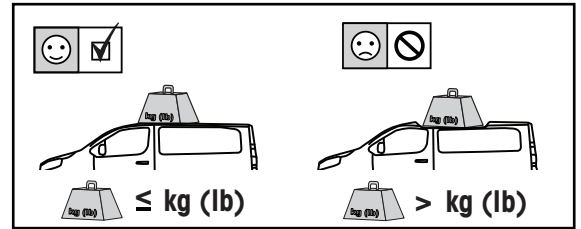
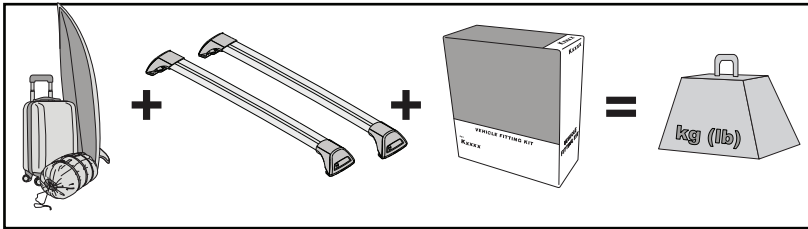
# Fitting Kit



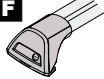
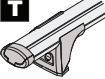

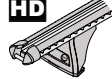


**REQUIRED • ERFORDERLICH • REQUERIDOS • OBLIGATOIRE • NØDVENDIG • NECESSÁRIO • ОБЯЗАТЕЛЬНО • OBBLIGATORIO  
POTRZEBY • NEVYHNUTELNÉ • NEVYHNUTNÉ • NODIG • NØDVÄNDIG • PÅKRÆVET • ПОТРІБНА • EDellytetään**

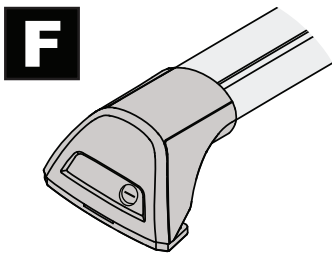
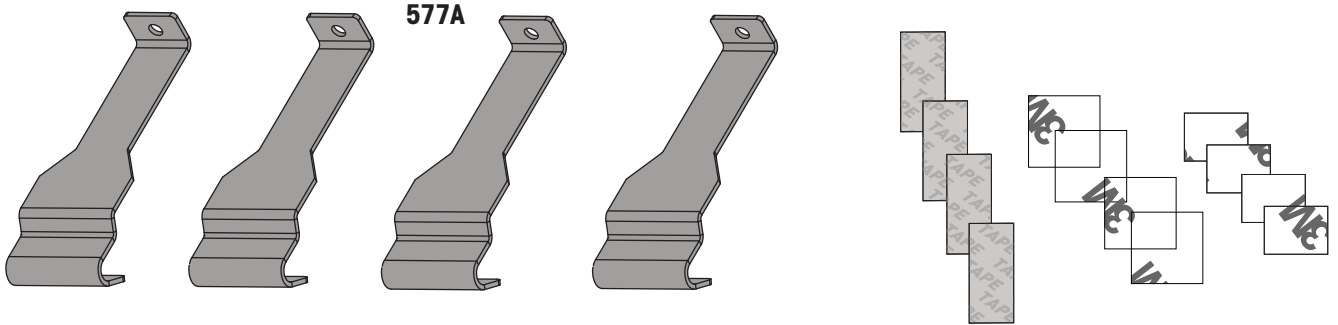


**MAXIMUM kg (lb) • MAXIMUM kg • MÁXIMO kg • MAXIMUM kg • MAKSIMALT kg • MÁXIMO kg  
 МАКСИМУМ кг • MASSIMO kg • MAKSIMALNEJ kg • MAXIMÁLNÍ kg • MAXIMÁLNE kg  
 MAXIMUM kg • MAXIMAL kg • MAKSIMAL kg • МАКСИМАЛЬНА kg • ENIMMÄISMÄÄRÄ kg**

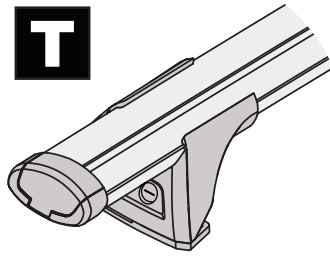


		<b>F</b>  <b>T</b>  <b>P</b> 	<b>HD</b> 
Hyundai H1 Bus, 5dr MPV 08-17	ZA	60 kg (132 lb)	60 kg (132 lb)
Hyundai H1 Bus, 5dr MPV 17+	ZA	60 kg (132 lb)	60 kg (132 lb)
Hyundai H1, 5dr Van 08-09	NZ	60 kg (132 lb)	60 kg (132 lb)
Hyundai H1, 5dr Van 08-17	ZA	60 kg (132 lb)	60 kg (132 lb)
Hyundai H1, 5dr Van 17+	ZA	60 kg (132 lb)	60 kg (132 lb)
Hyundai i800, 5dr MPV 08+	CN, EU	60 kg (132 lb)	60 kg (132 lb)
Hyundai iLoad, 5dr Van 08+	EU	60 kg (132 lb)	60 kg (132 lb)
Hyundai iLoad, 5dr Van 08-17	AU, NZ	60 kg (132 lb)	60 kg (132 lb)
Hyundai iLoad, 5dr Van 17+	AU, NZ	60 kg (132 lb)	60 kg (132 lb)
Hyundai iMax, 5dr MPV 08-17	AU, NZ	60 kg (132 lb)	60 kg (132 lb)
Hyundai iMax, 5dr MPV 17+	AU, NZ	60 kg (132 lb)	60 kg (132 lb)

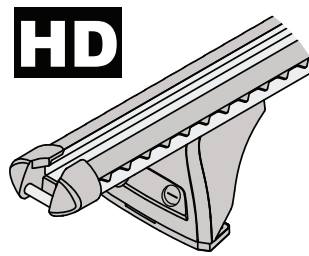
CONTENTS • INHALT • CONTENIDO • CONTENU • INNHOLD • CONTEÚDO • СОДЕРЖАНИЕ • CONTENUTO  
 ZAWARTOŚĆ • OBSAH • OBSAH • INHOUD • INNEHÅLL • INDHOLD • ЗМІСТ • SISÄLLYS



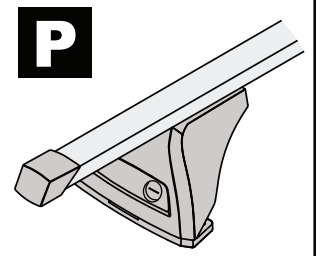
**F**  
FLUSH BAR (F)



**T**  
THROUGH BAR (T)

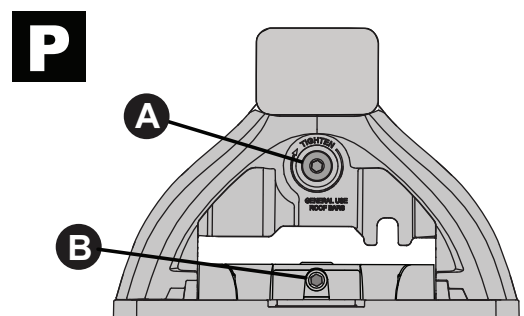
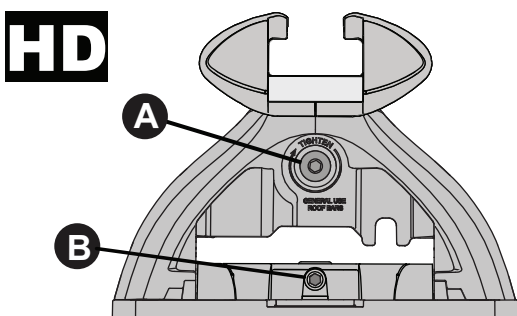
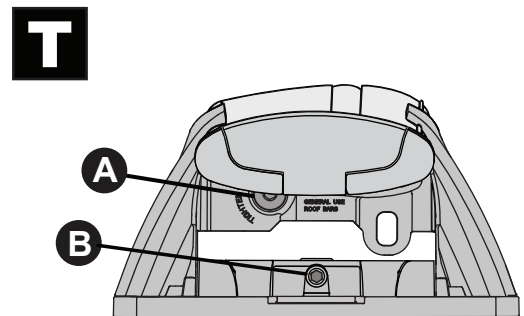
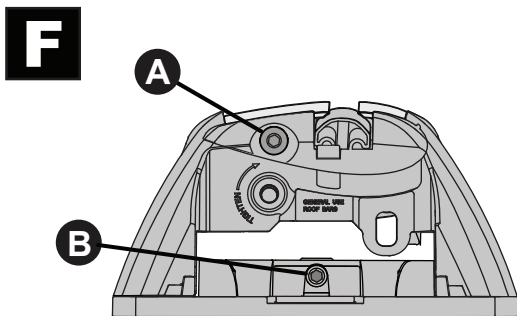
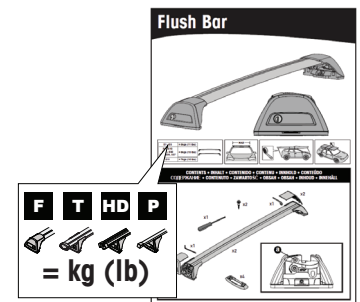
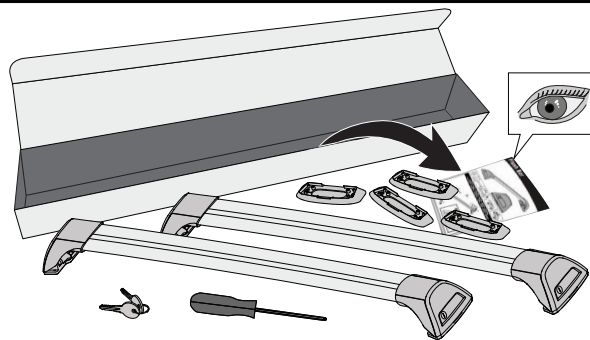
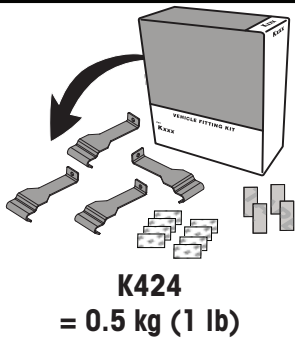


**HD**  
HEAVY DUTY BAR (HD)

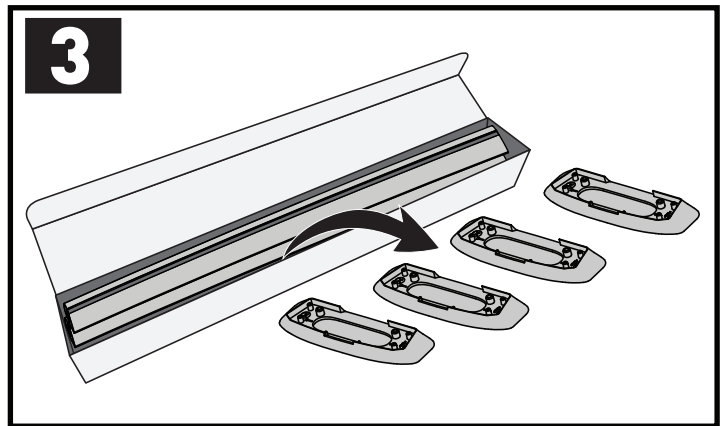
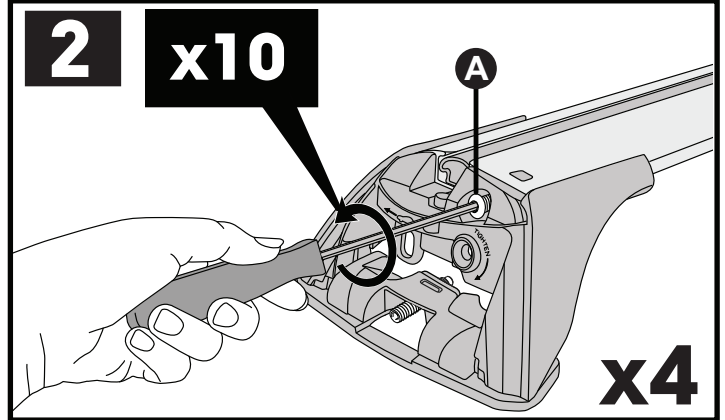
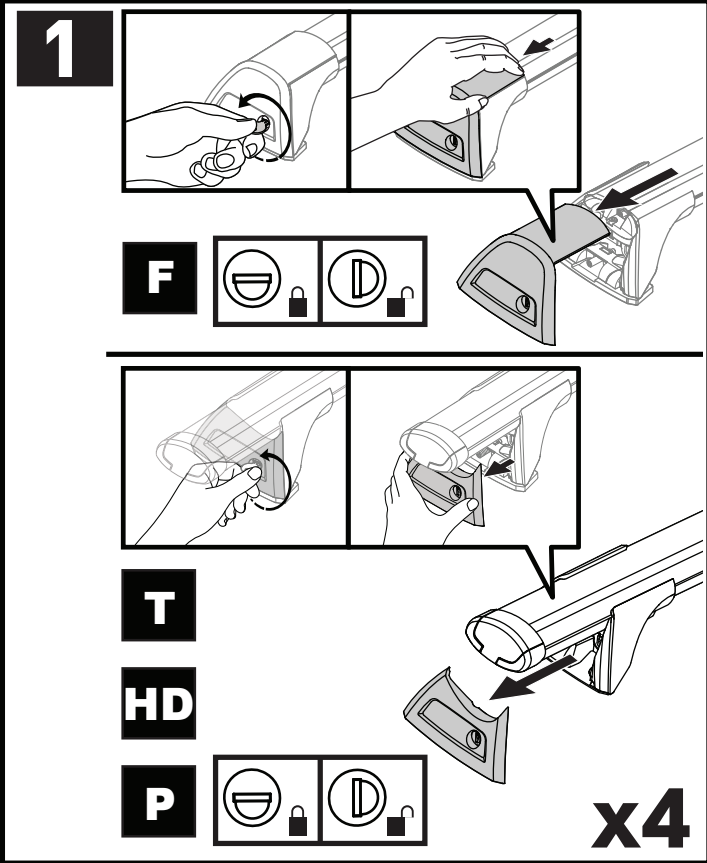
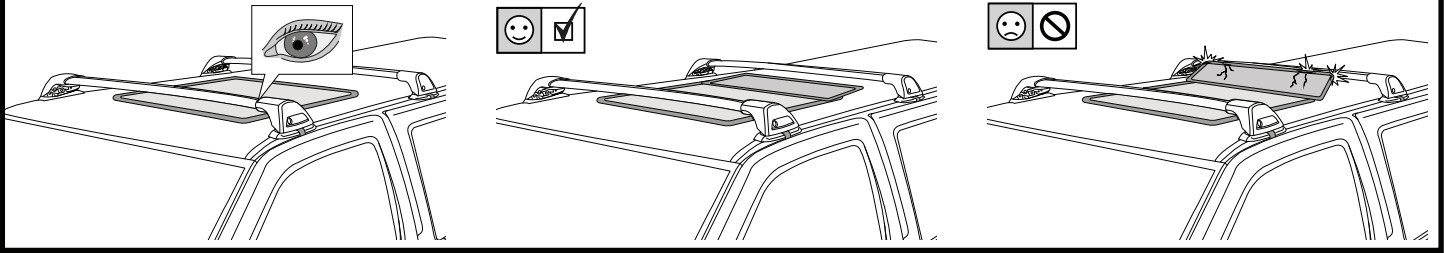


**P**  
P BAR (P)

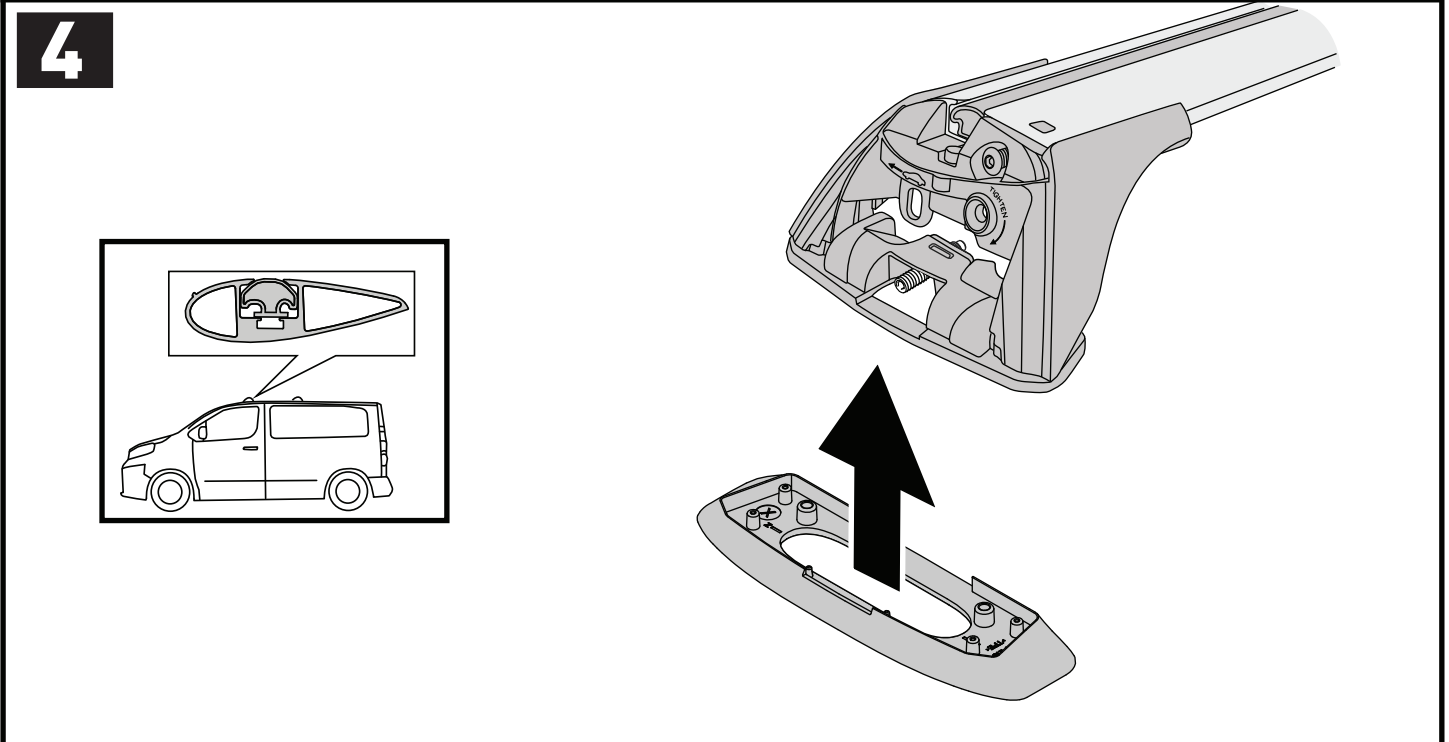
ATTENTION • ACHTUNG • ATENCIÓN • ATTENTION • OPPMERKSOMHET • ATENÇÃO • ВНИМАНИЕ • ATTENZIONE  
 UWAGA • UPOZORNĚNÍ • UPOZORNENIE • LET OP • UPPMÄRKSAMHET • OPMÆRKSOMHED • УВАГА • HUOMIO



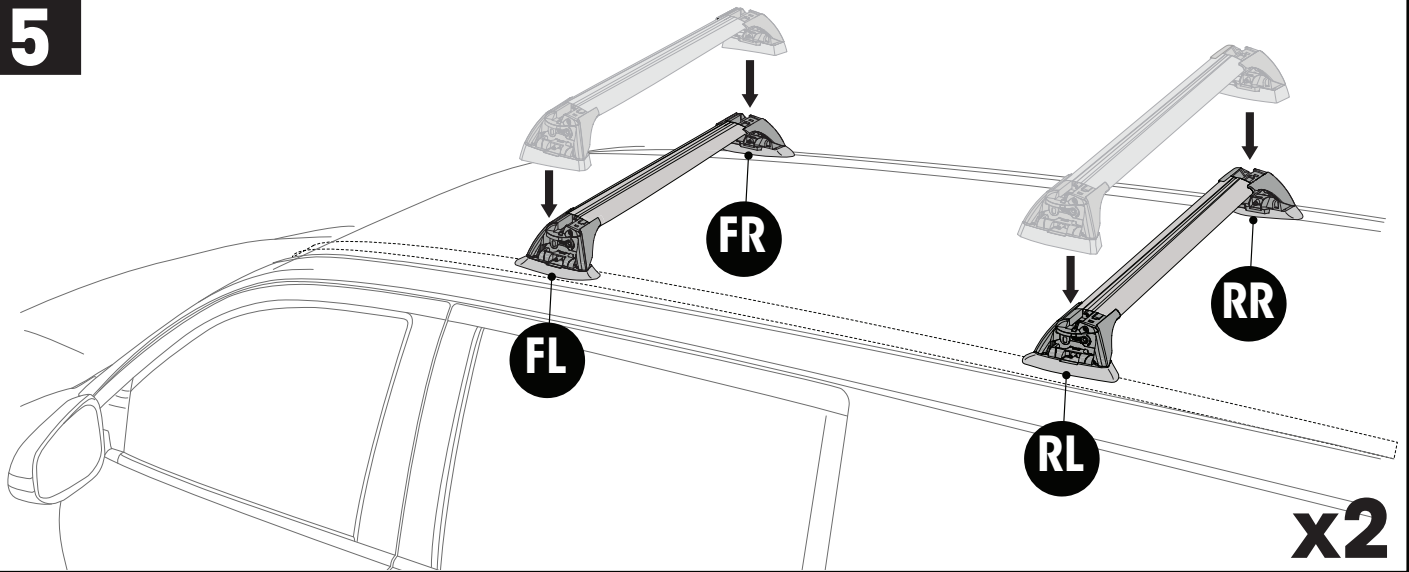
ATTENTION • ACHTUNG • ATENCIÓN • ATTENTION • OPPMERKSOMHET • ATENÇÃO • ВНИМАНИЕ • ATTENZIONE  
 UWAGA • UPOZORNĚNÍ • UPOZORNENIE • LET OP • UPPMÄRKSAMHET • OPMÆRKSOMHED • УВАГА • HUOMIO



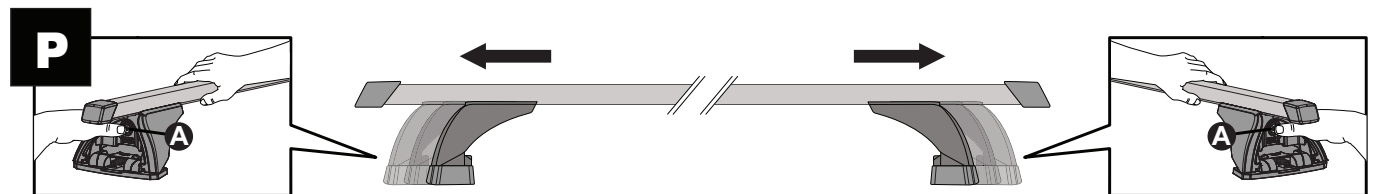
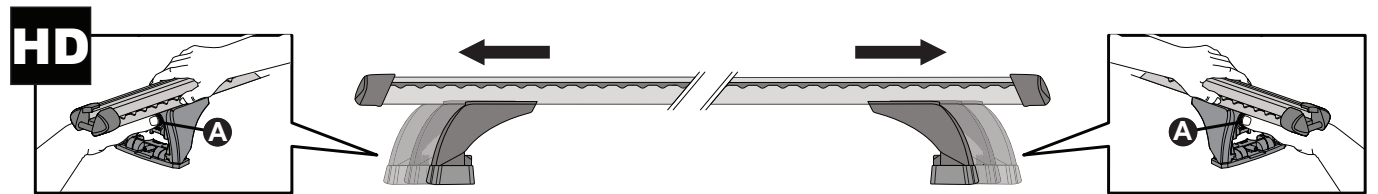
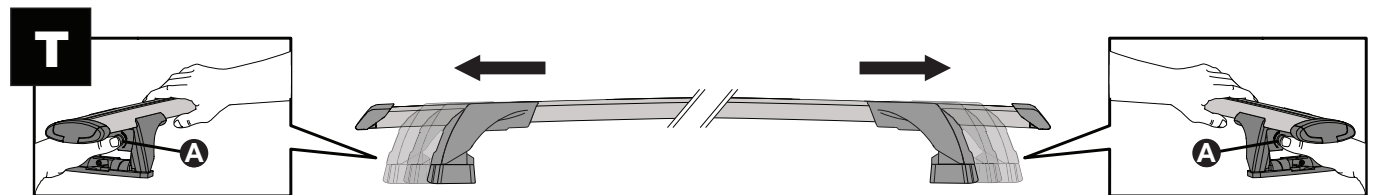
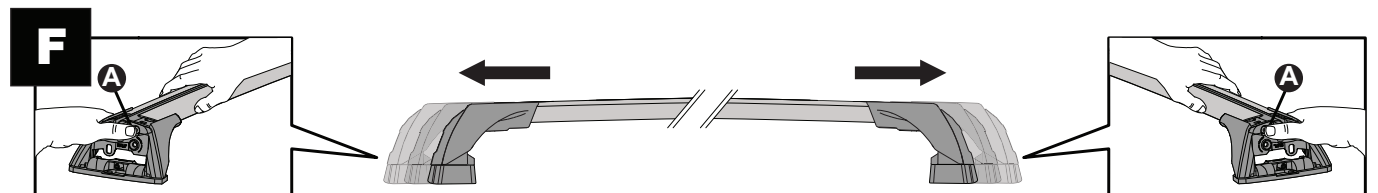
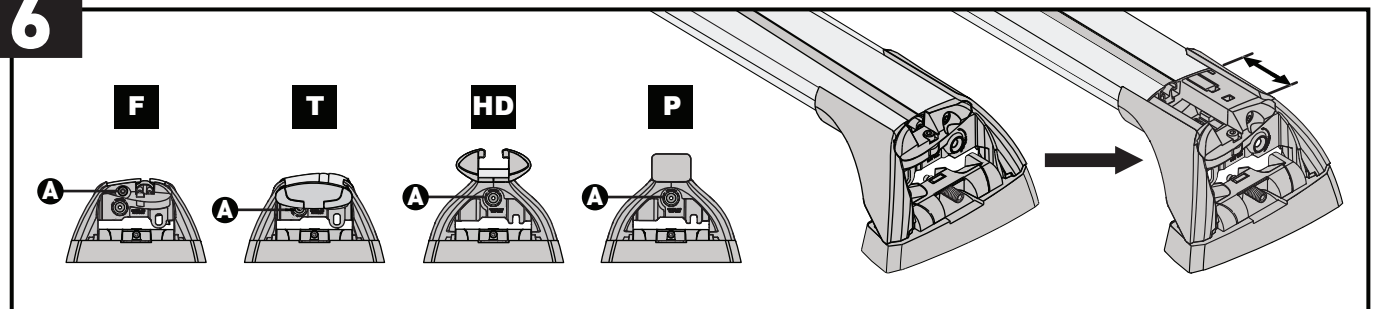
PLACEMENT • PLATZIERUNG • COLOCACIÓN • MONTAGE • PLASSERING • COLOCAÇÃO • РАЗМЕЩЕНИЕ • MONTAGGIO  
 UMIESZCZENIE • UMÍSTĚNÍ • UMIESTNENIE • PLAATSING • PLACERING • PLACERING • РОЗМІЩЕННЯ • SIJOITTA

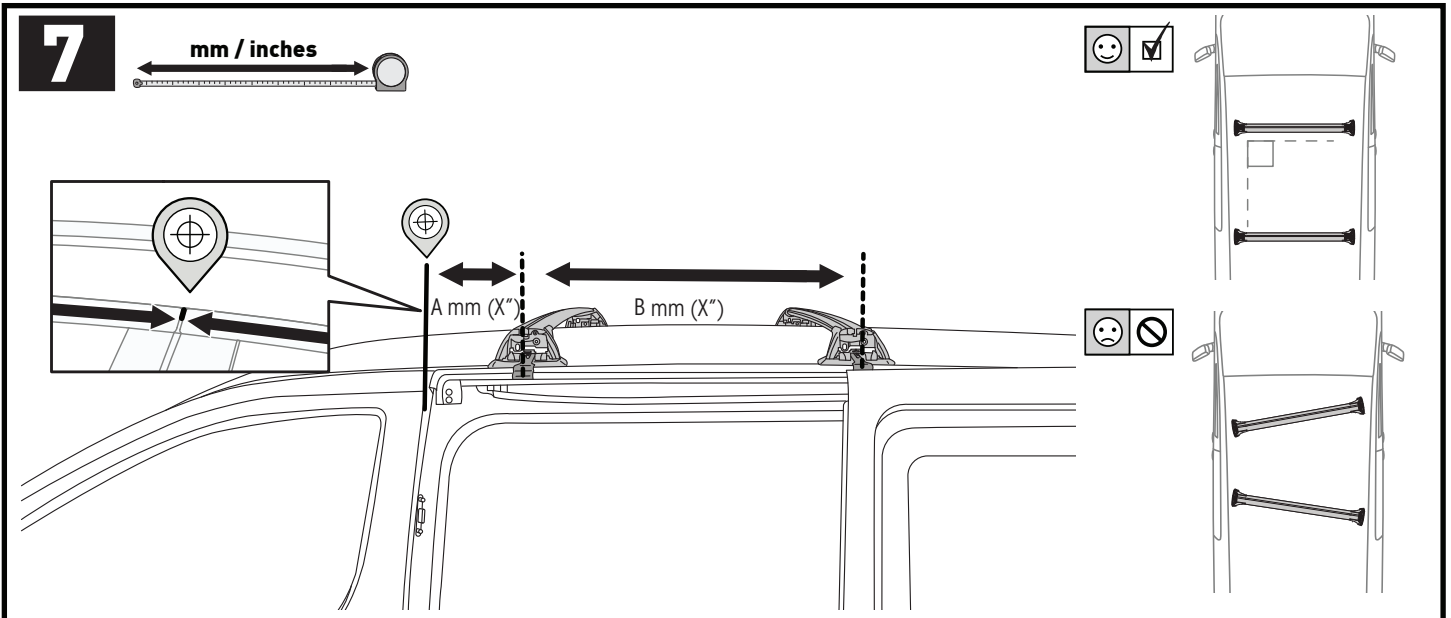


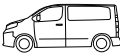

**5**



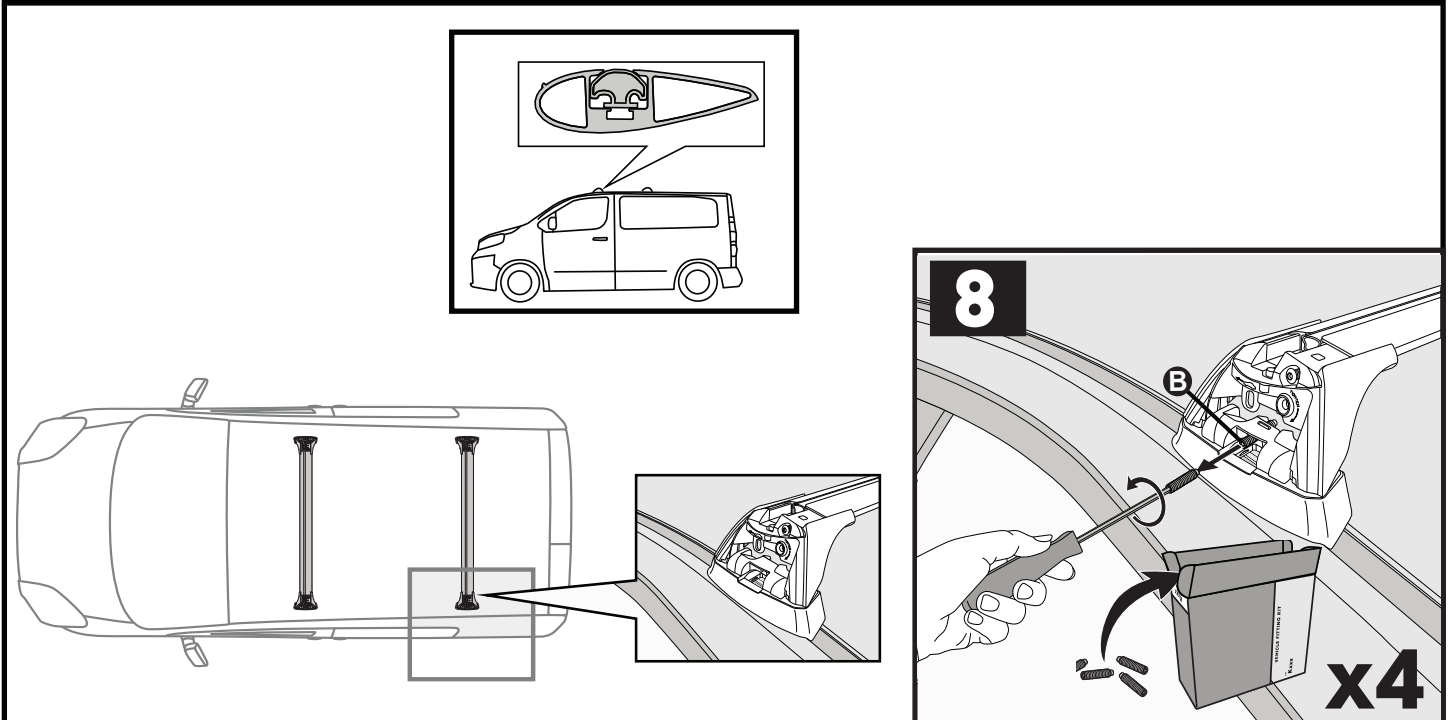
**6**





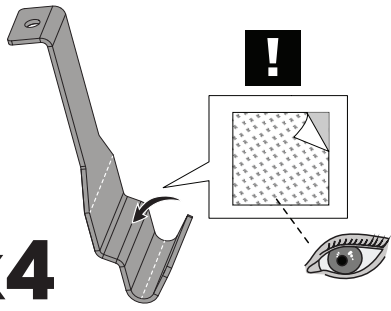
		A	B
Hyundai H1 Bus, 5dr MPV 08-17	ZA	A = 150 mm (5 7/8")	B = 850 mm (33 1/2")
Hyundai H1 Bus, 5dr MPV 17+	ZA	A = 150 mm (5 7/8")	B = 850 mm (33 1/2")
Hyundai H1, 5dr Van 08-09	NZ	A = 150 mm (5 7/8")	B = 850 mm (33 1/2")
Hyundai H1, 5dr Van 08-17	ZA	A = 150 mm (5 7/8")	B = 850 mm (33 1/2")
Hyundai H1, 5dr Van 17+	ZA	A = 150 mm (5 7/8")	B = 850 mm (33 1/2")
Hyundai i800, 5dr MPV 08+	CN, EU	A = 150 mm (5 7/8")	B = 850 mm (33 1/2")
Hyundai iLoad, 5dr Van 08+	EU	A = 150 mm (5 7/8")	B = 850 mm (33 1/2")
Hyundai iLoad, 5dr Van 08-17	AU, NZ	A = 150 mm (5 7/8")	B = 850 mm (33 1/2")
Hyundai iLoad, 5dr Van 17+	AU, NZ	A = 150 mm (5 7/8")	B = 850 mm (33 1/2")
Hyundai iMax, 5dr MPV 08-17	AU, NZ	A = 150 mm (5 7/8")	B = 850 mm (33 1/2")
Hyundai iMax, 5dr MPV 17+	AU, NZ	A = 150 mm (5 7/8")	B = 850 mm (33 1/2")

**PLACEMENT • PLATZIERUNG • COLOCACIÓN • MONTAGE • PLASSERING • COLOCAÇÃO • РАЗМЕЩЕНИЕ • MONTAGGIO  
UMIESZCZENIE • UMÍSTĚNÍ • UMIESTNENIE • PLAATSING • PLACERING • PLACERING • РОЗМІЩЕННЯ • SIJOITTA**

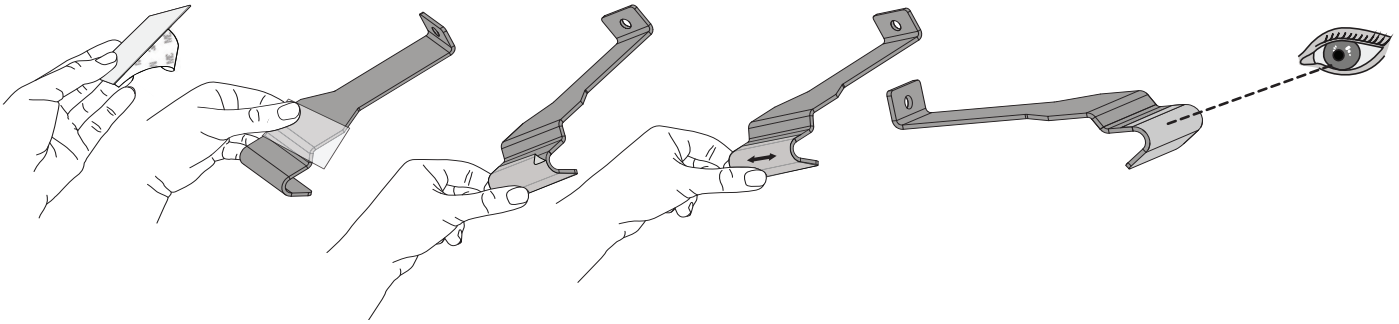
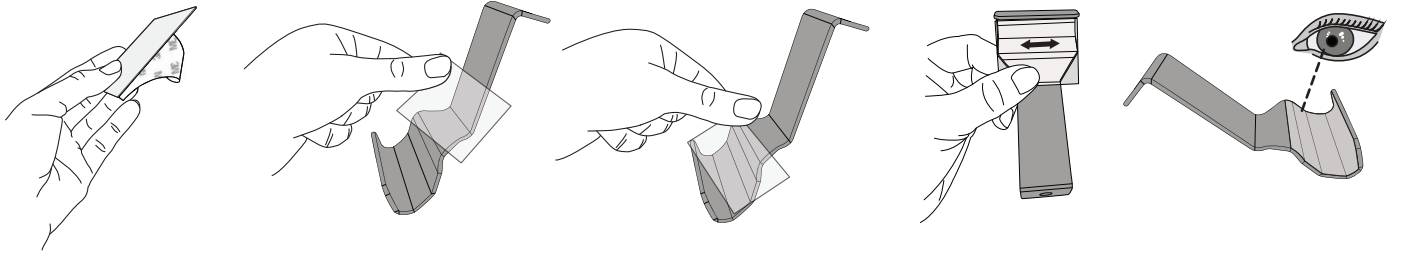
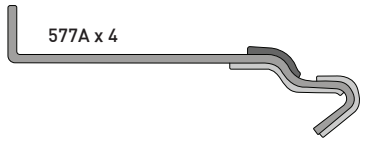
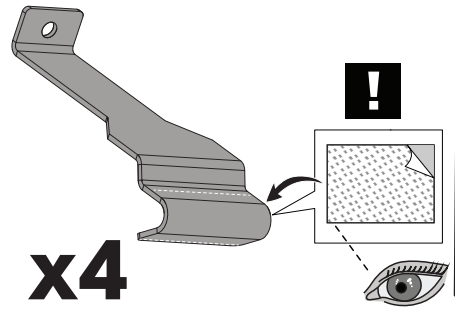


**9a**

**x4**

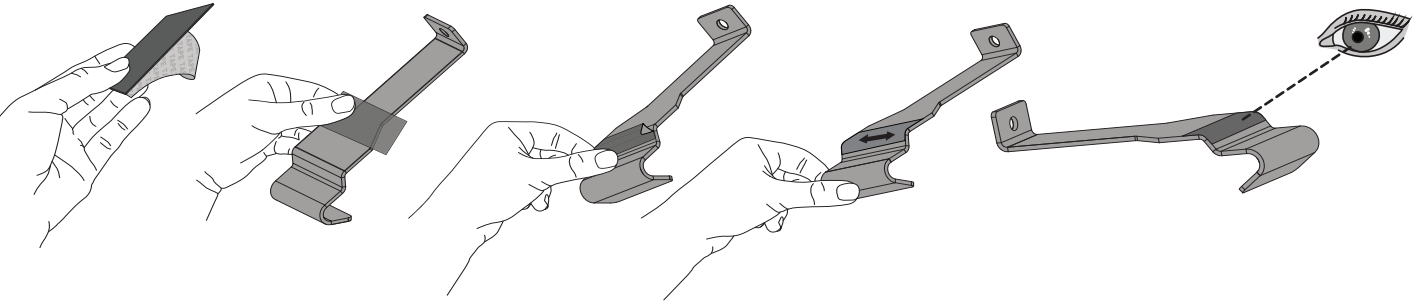
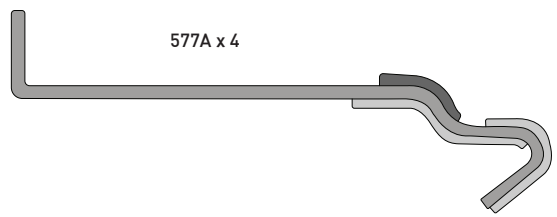
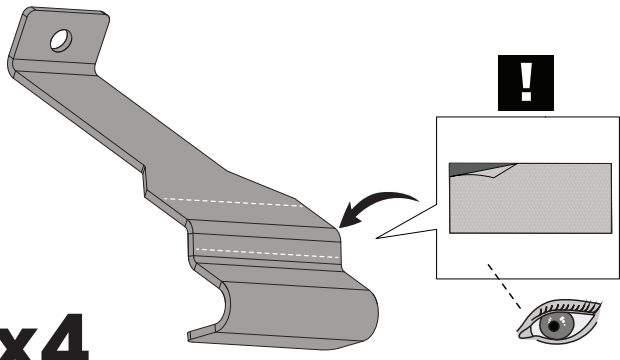


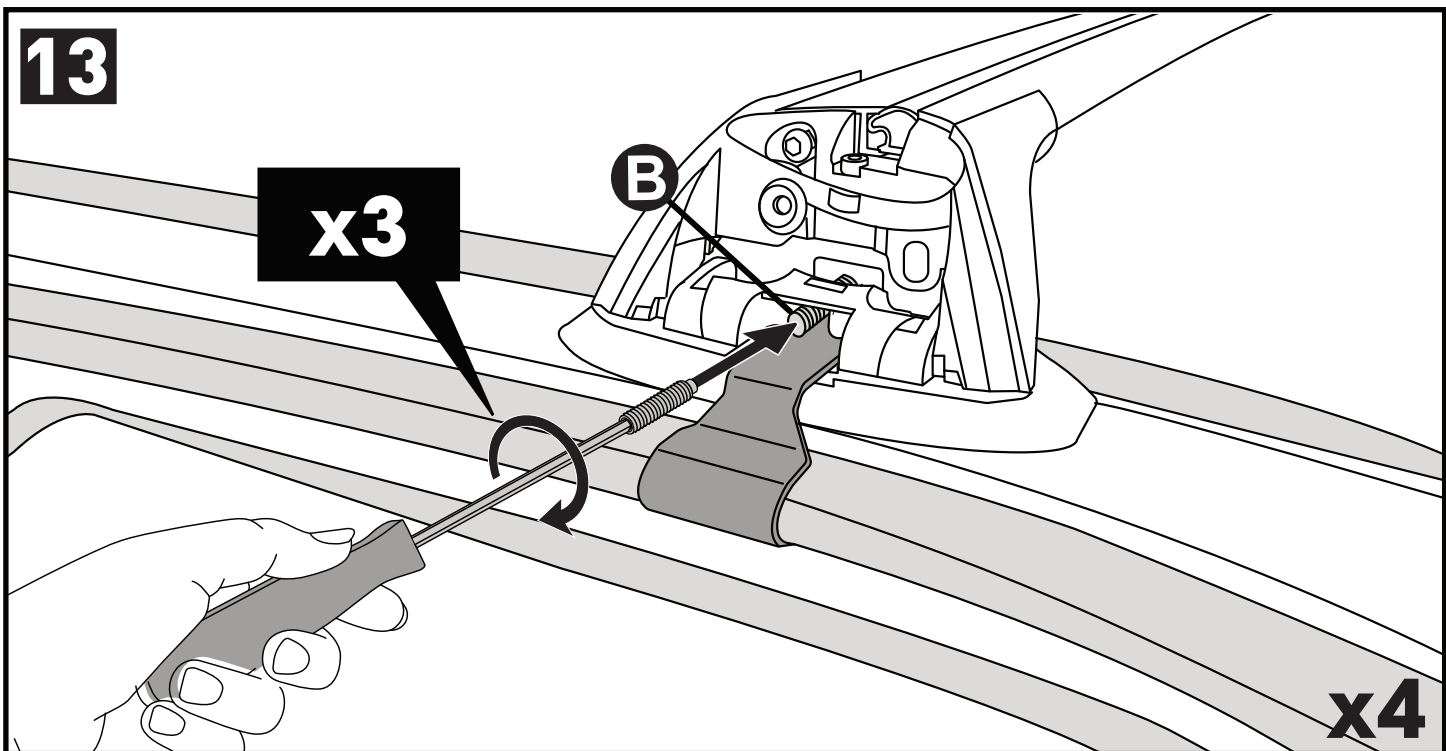
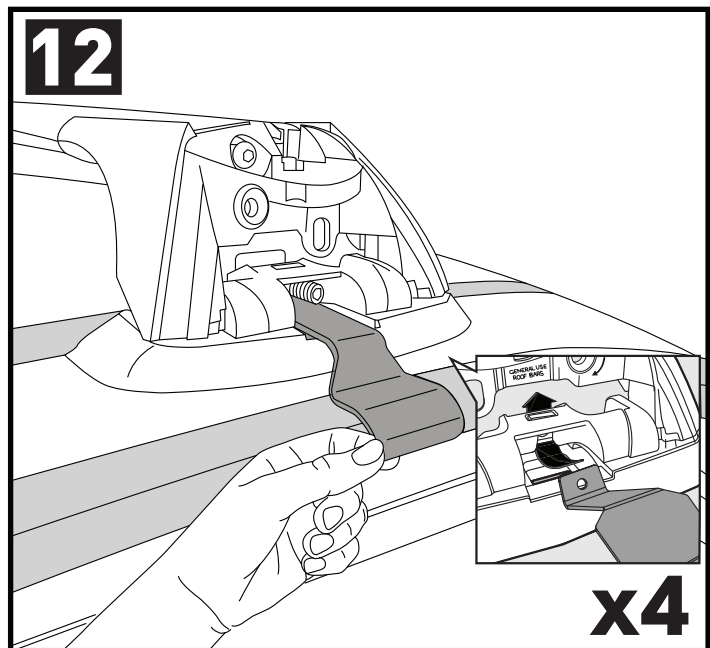
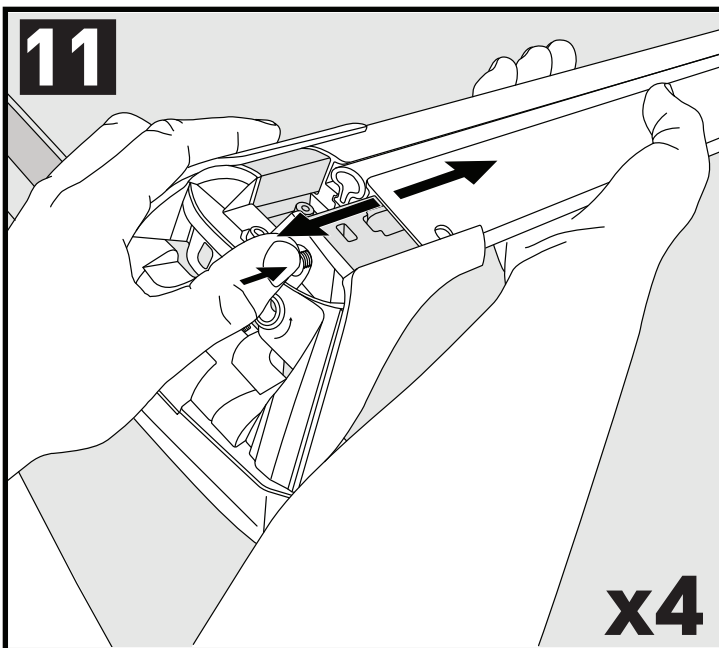
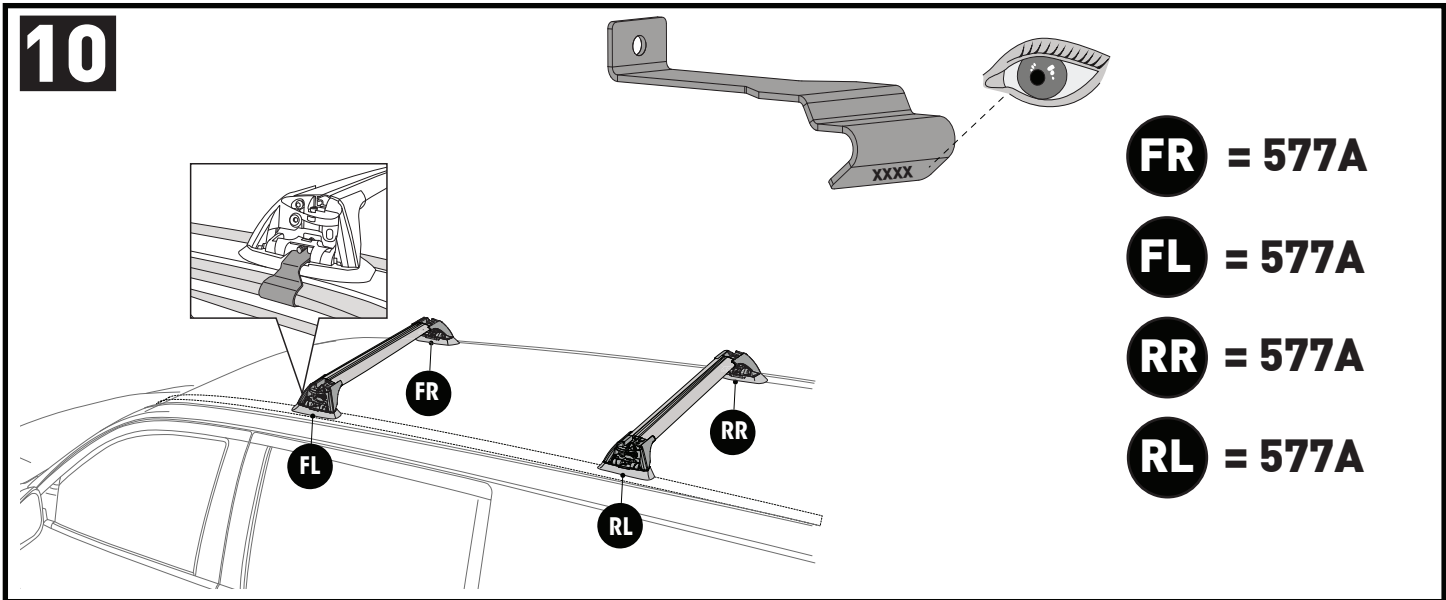
**x4**



**9b**

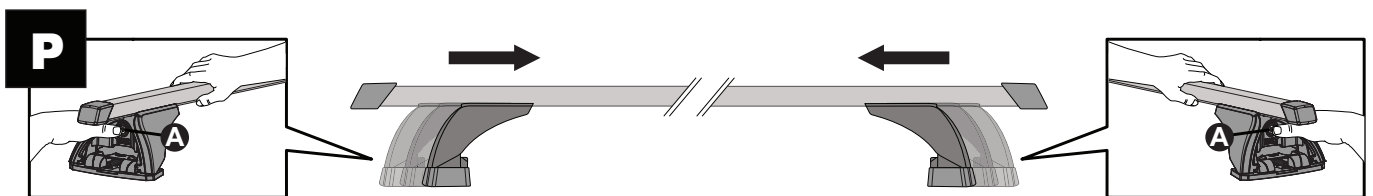
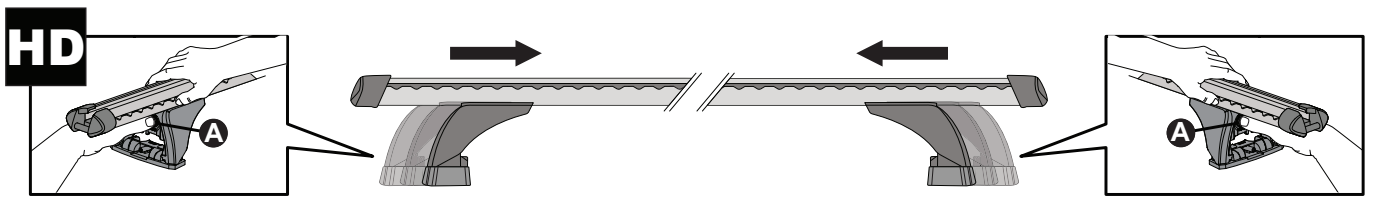
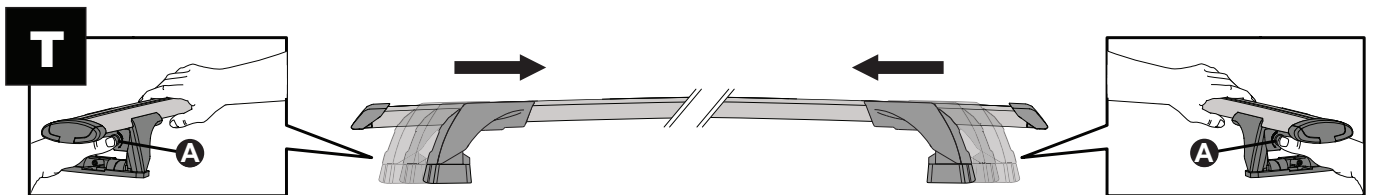
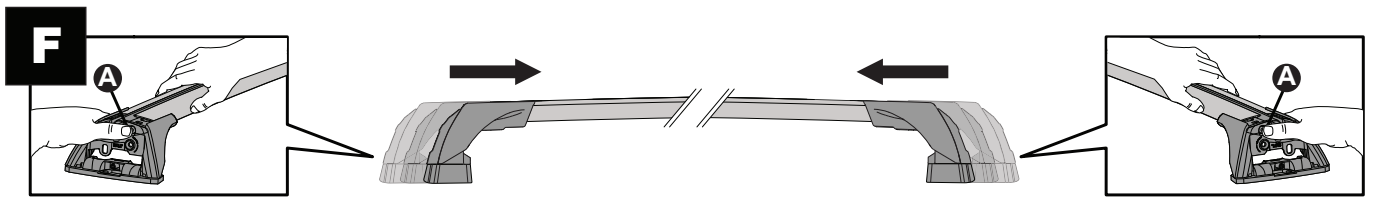
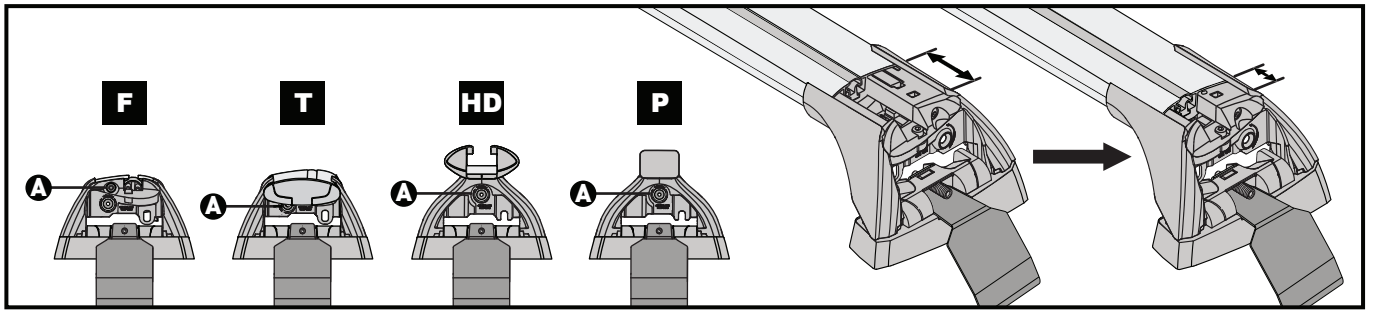
**x4**





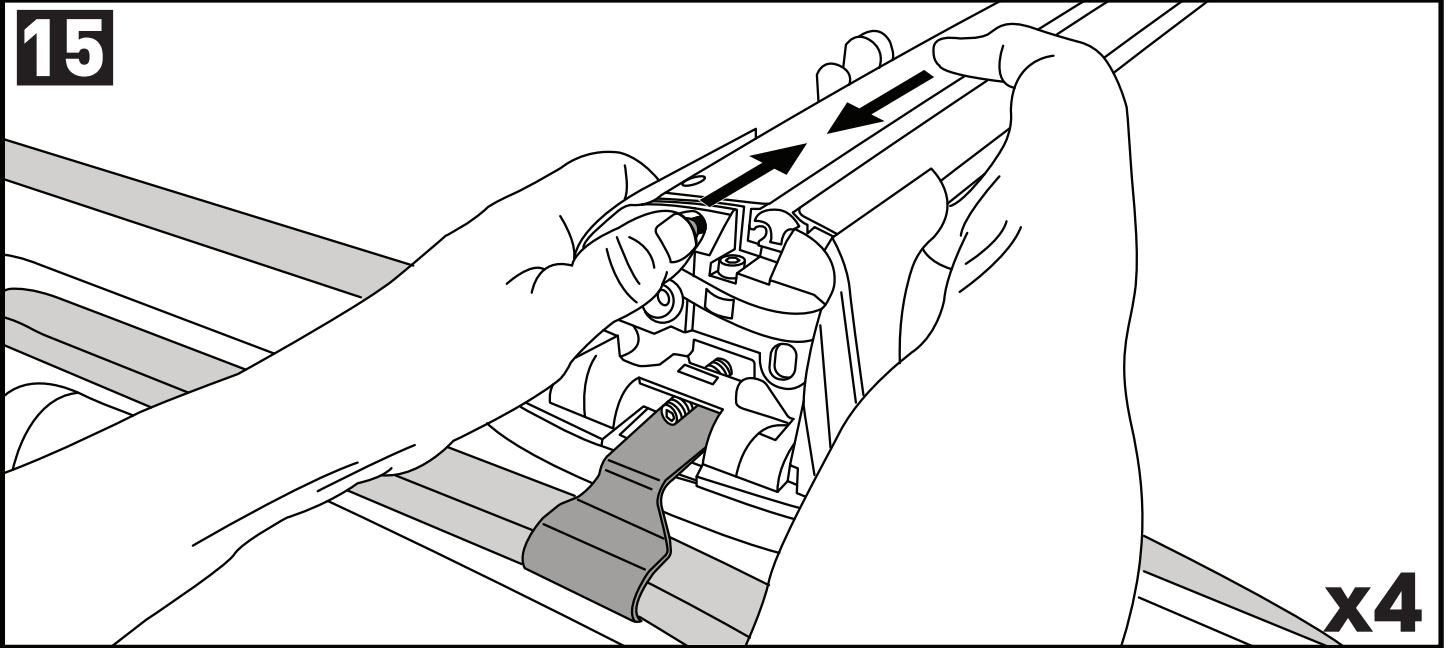


# 14



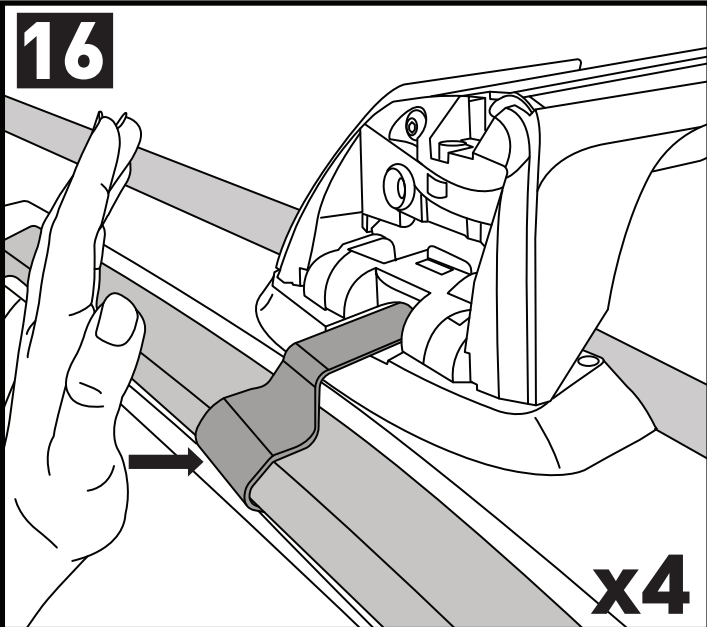
CLOSE • GESCHLOSSEN • CERRAR • FERMER • LUKKE • FECHAR • ЗАКРЫТЬ • CHIUDERE • BLISKO ZAVŘÍT • ZAVRIETĚ • GESLOTEN • STÄNGA • LUK • ЗАКРИТИ • SULKEA

15



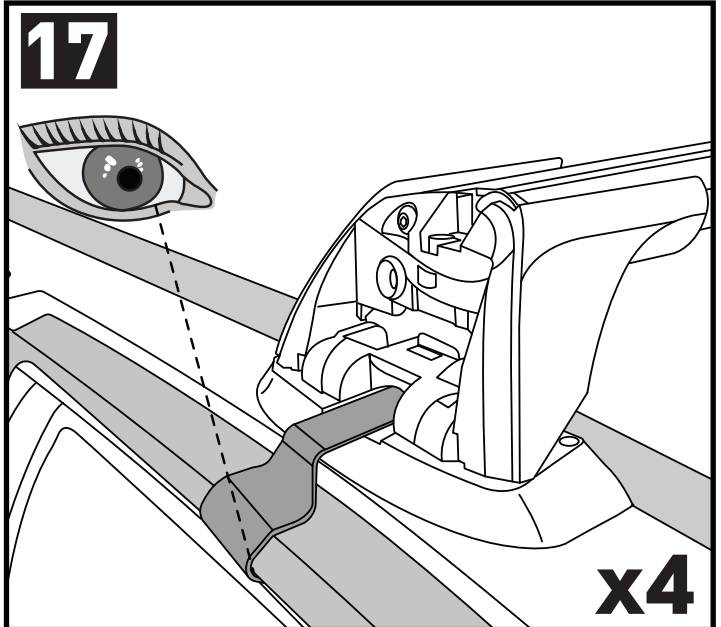
x4

16



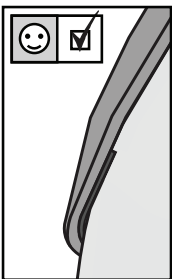
x4

17

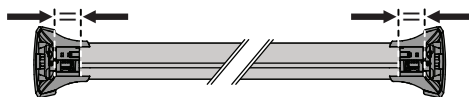
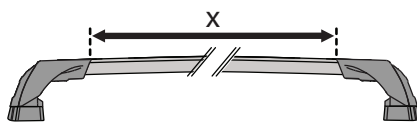


x4

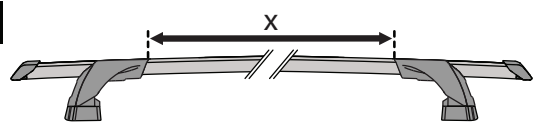
ATTENTION • ACHTUNG • ATENCIÓN • ATTENTION • OPPMERKSOMHET • ATENÇÃO • ВНИМАНИЕ • ATTENZIONE UWAGA • UPOZORNĚNÍ • UPOZORNENIE • LET OP • UPPMÄRKSAMHET • ОПМÆRКСОМНED • УВАГА • HUOMIO



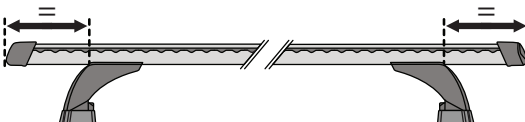
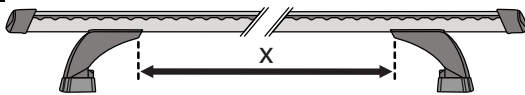
F



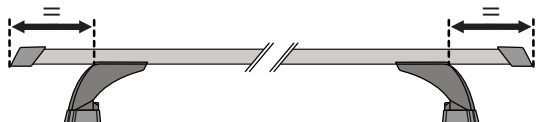
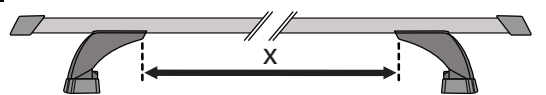
T



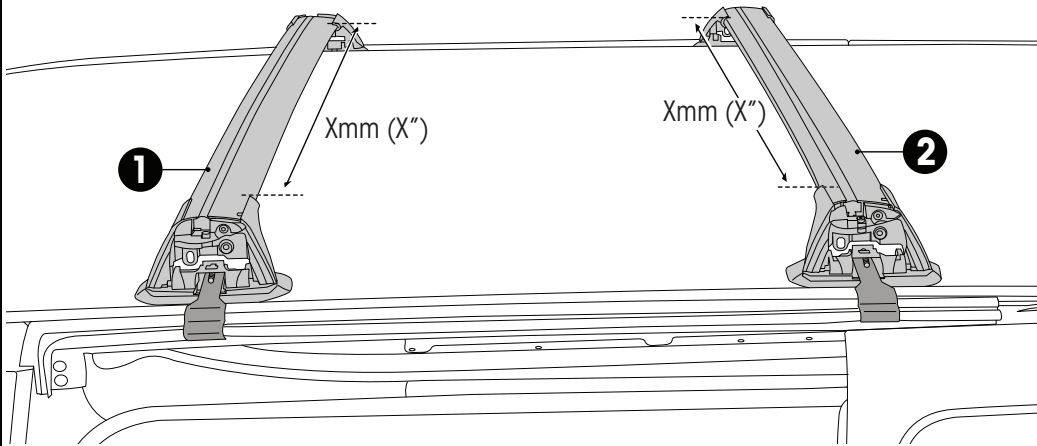
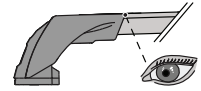
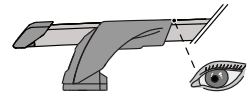
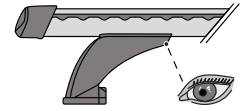
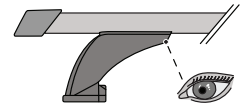
HD



P

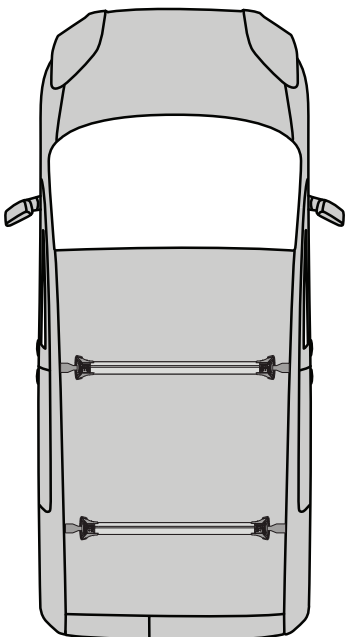


# 18


**F**

**T**

**HD**

**P**


		1	2
Hyundai H1 Bus, 5dr MPV 08-17	ZA	X = 1030 mm (40 1/2")	X = 1017 mm (40")
Hyundai H1 Bus, 5dr MPV 17+	ZA	X = 1030 mm (40 1/2")	X = 1017 mm (40")
Hyundai H1, 5dr Van 08-09	NZ	X = 1030 mm (40 1/2")	X = 1017 mm (40")
Hyundai H1, 5dr Van 08-17	ZA	X = 1030 mm (40 1/2")	X = 1017 mm (40")
Hyundai H1, 5dr Van 17+	ZA	X = 1030 mm (40 1/2")	X = 1017 mm (40")
Hyundai i800, 5dr MPV 08+	CN, EU	X = 1030 mm (40 1/2")	X = 1017 mm (40")
Hyundai iLoad, 5dr Van 08+	EU	X = 1030 mm (40 1/2")	X = 1017 mm (40")
Hyundai iLoad, 5dr Van 08-17	AU, NZ	X = 1030 mm (40 1/2")	X = 1017 mm (40")
Hyundai iLoad, 5dr Van 17+	AU, NZ	X = 1030 mm (40 1/2")	X = 1017 mm (40")
Hyundai iMax, 5dr MPV 08-17	AU, NZ	X = 1030 mm (40 1/2")	X = 1017 mm (40")
Hyundai iMax, 5dr MPV 17+	AU, NZ	X = 1030 mm (40 1/2")	X = 1017 mm (40")

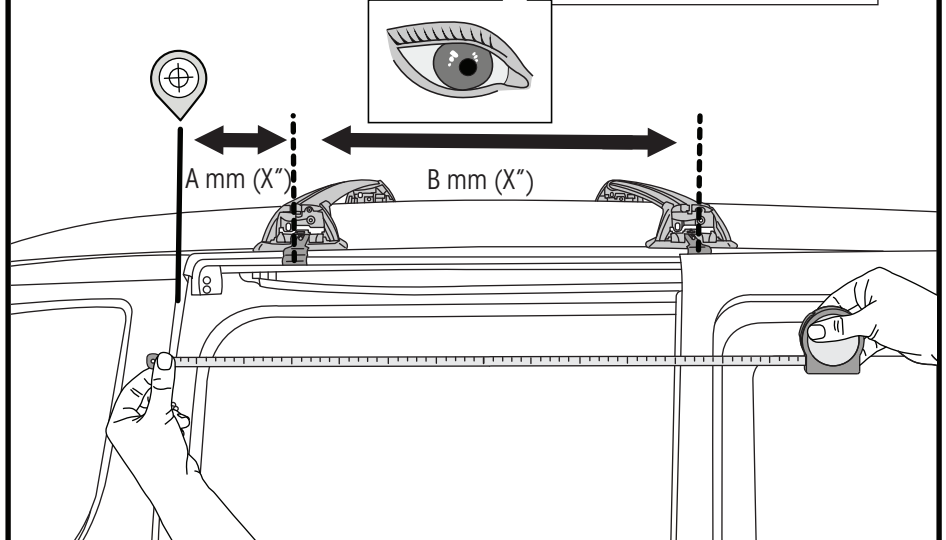
# 19

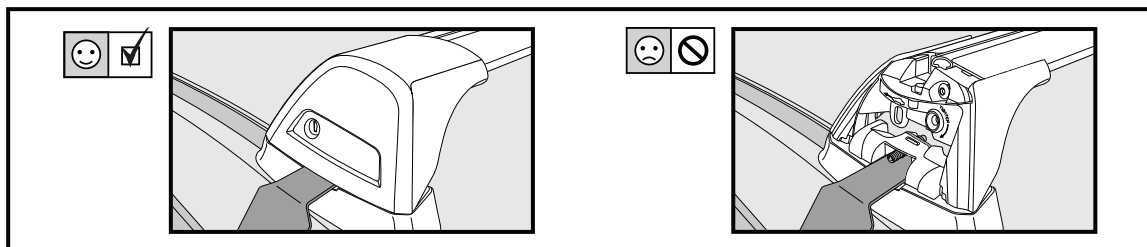
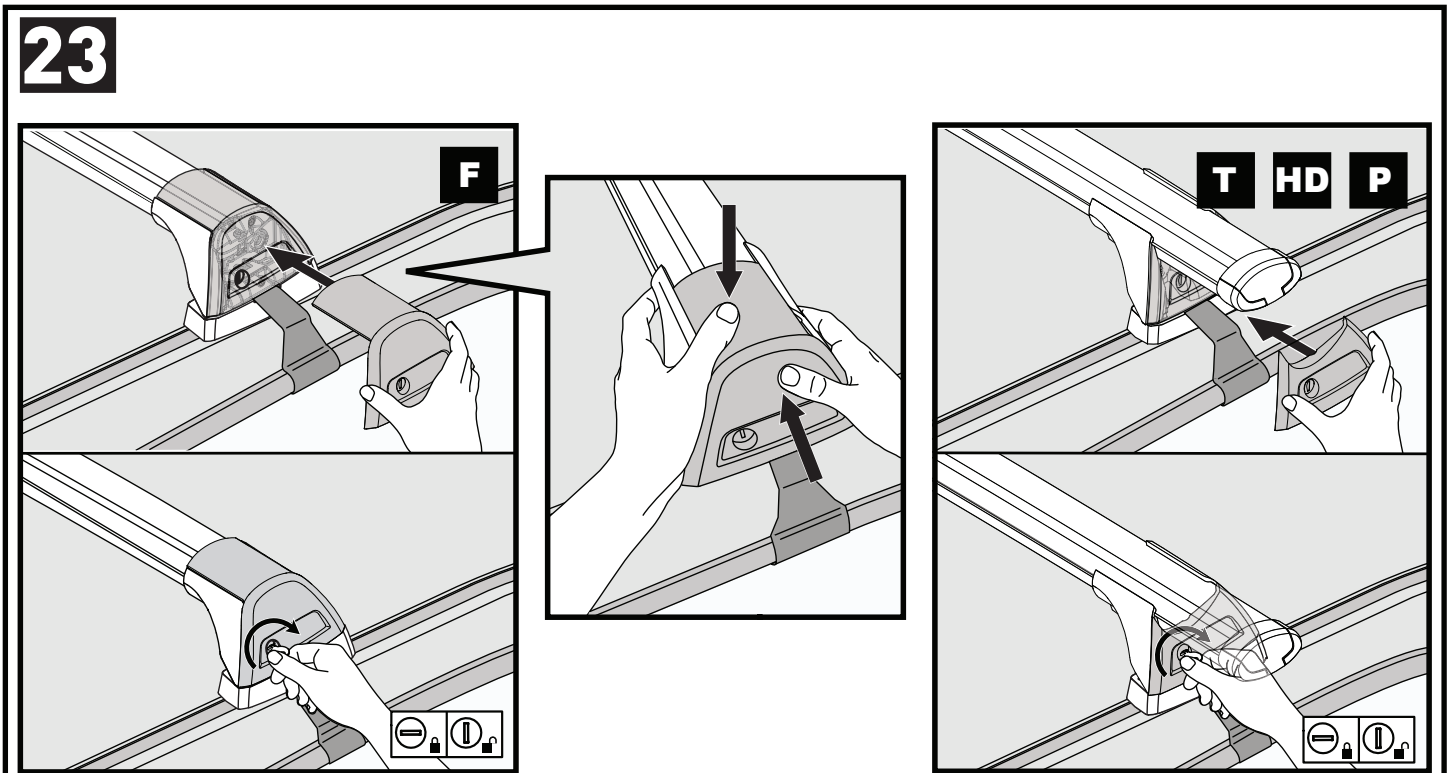
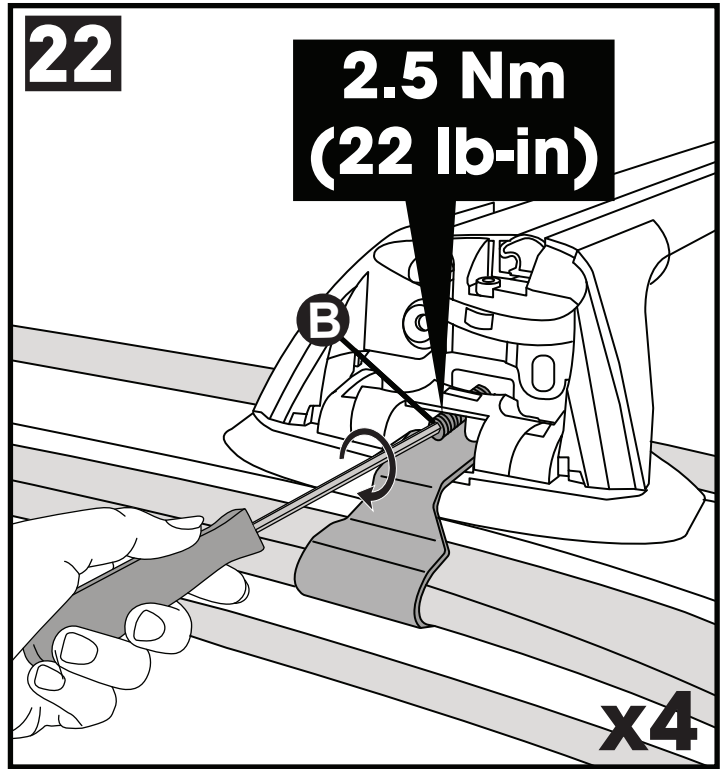
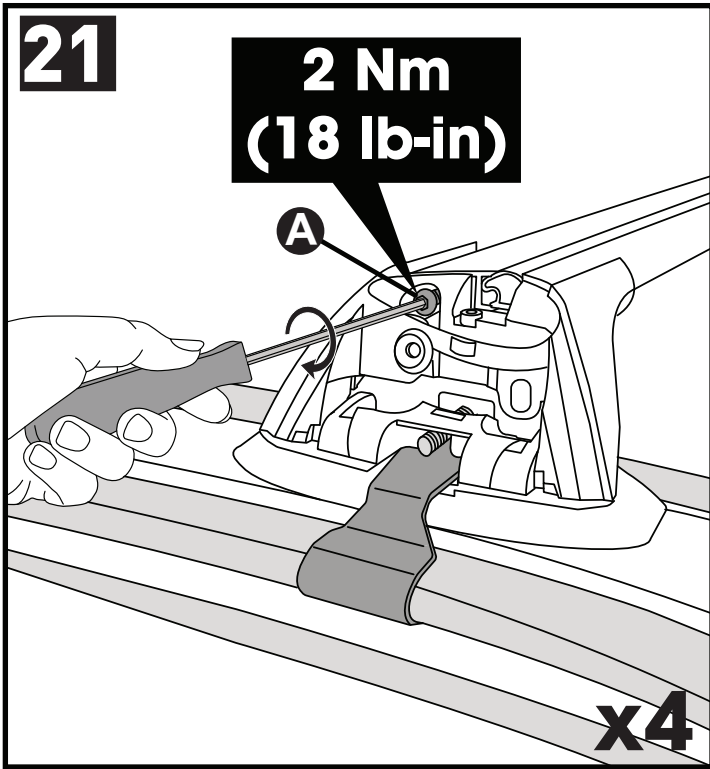


# 20

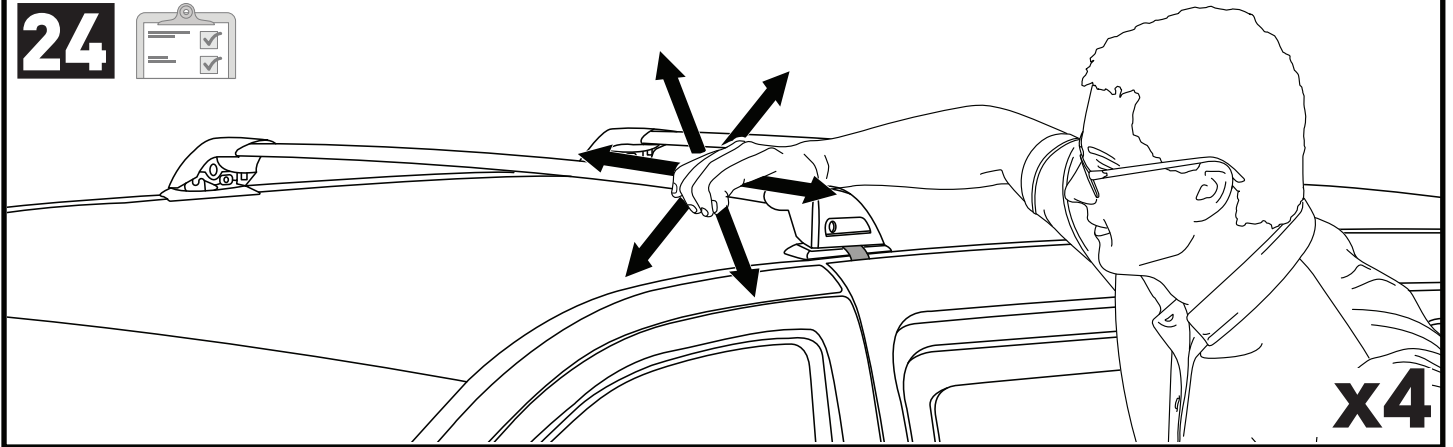


		A	B
Make Model, Variant, side view	AU, NZ, CN, EU, ZA	xxxx mm (xxx mm)	xxxx mm (xxx mm)
Make Model, Variant, side view	AU, NZ, CN, EU, ZA	xxxx mm (xxx mm)	xxxx mm (xxx mm)
Make Model, Variant	AU, NZ, CN, EU, ZA	xxxx mm (xxx mm)	xxxx mm (xxx mm)



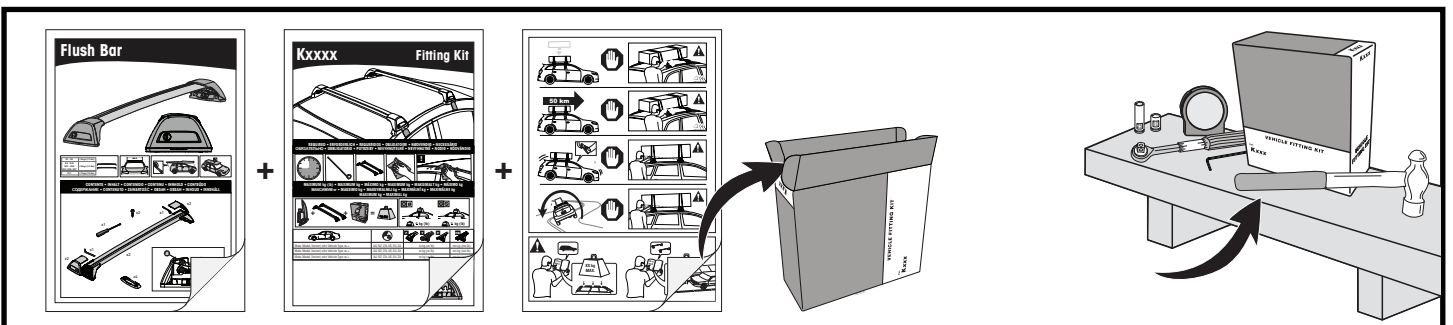
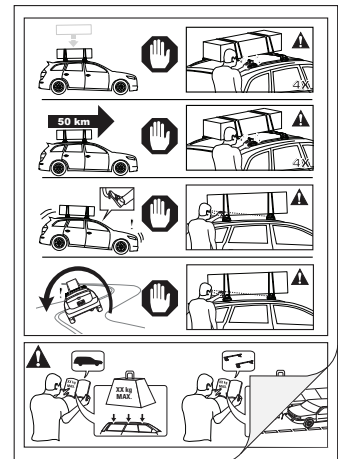


**x4**

**24**

**ATTENTION • ACHTUNG • ATENCIÓN • ATTENTION • OPPMERKSOMHET • ATENÇÃO • ВНИМАНИЕ • ATTENZIONE  
UWAGA • UPOZORNĚNÍ • UPOZORNENIE • LET OP • UPPMÄRKSAMHET • ОПМÆRKSOMHED • УВАГА • HUOMIO**

- EN** Please read safety and warranty booklet included with this product prior to use. For more information visit your local dealer.
- DE** Bitte lesen und beachten Sie die beiliegende Montageanleitung, Sicherheitshinweise und Garantiebedingungen bevor Sie das Produkt montieren/benutzen. Für weitere Informationen kontaktieren Sie bitte Ihnen Händler.
- ES** Por favor, lea folleto de seguridad y garantía que se incluye con este producto antes de su uso. Para obtener más información, visite a su distribuidor local.
- FR** Veuillez lire attentivement le manuel de sécurité et de garantie avant utilisation. Pour plus d'informations, visitez votre concessionnaire local.
- NO** Vennligst les hefte om sikkerhet og garanti som er vedlagt dette produkt før det tas i bruk. For mer informasjon ta kontakt med din forhandler.
- PT** Por favor leia o manual de segurança e garantia incluído, antes de utilizar o produto. Para mais informações visite o seu revendedor local.
- RU** Пожалуйста, ознакомьтесь с инструкцией перед тем, как использовать товар. Для получения более подробной информации обратитесь к местному дилеру.
- IT** Si prega di leggere il libretto di sicurezza e garanzia incluso nel prodotto prima dell'uso. Per maggiori informazioni visita il rivenditore locale.
- PL** Proszę zapoznać się z warunkami gwarancji i bezpieczeństwa przed użyciem produktu. W celu uzyskania dodatkowych informacji proszę kontaktować się z najbliższym autoryzowanym punktem sprzedaży.
- CS** Před použitím si prosím přečtete příložené informace o bezpečnosti a záručních podmínkách. Pro více informací navštivte nejbližšího dealera.
- SK** Pred použitím si prosím prečítajte priložené informácie o bezpečnosti a záručných podmienkach. Pre viac informácií navštívte najbližšieho diera.
- NL** A.U.B. bijgesloten garantie- en veiligheidsinstructies grondig lezen voor gebruik van dit product. Voor meer informatie graag contact opnemen met uw dealer.
- SV** Var snäll och läs igenom säkerhets- och garantihäftet som medföljer produkten före användning. För mer information besök din lokala återförsäljare.
- DK** Læs venligst sikkerheds- og garantibogholderen, der følger med dette produkt, inden brug. For mere information besøg din lokale forhandler.
- UA** Будь ласка, ознайомтеся з броюрою безпеки та гарантії, включені до цього продукту перед використанням. Для отримання додаткової інформації відвідайте місцевого дилера.
- FI** Lue tämän tuotteen mukana toimitetut turvallisuus- ja takuu huoltopalvelut ennen käyttöä. Lisätietoja saat paikalliselta jälleenmyyjältä.



Yakima Australia Pty Ltd  
17 Hinkler Court, Brendale  
QLD 4500, Australia  
1800 143 548  
www.prorack.com.au  
www.whispbar.com.au

Yakima Europe Coöperatief U.A.  
Twentehaven 7, 3433  
PT Nieuwegein, The Netherlands  
+31 2080 81425  
www.prorackeurope.eu  
www.yakima.eu

Yakima Products, Inc.  
4101 Kruse Way  
Lake Oswego, OR. 97035 USA  
888 925 4621  
www.yakima.com

WORKS WITH:

