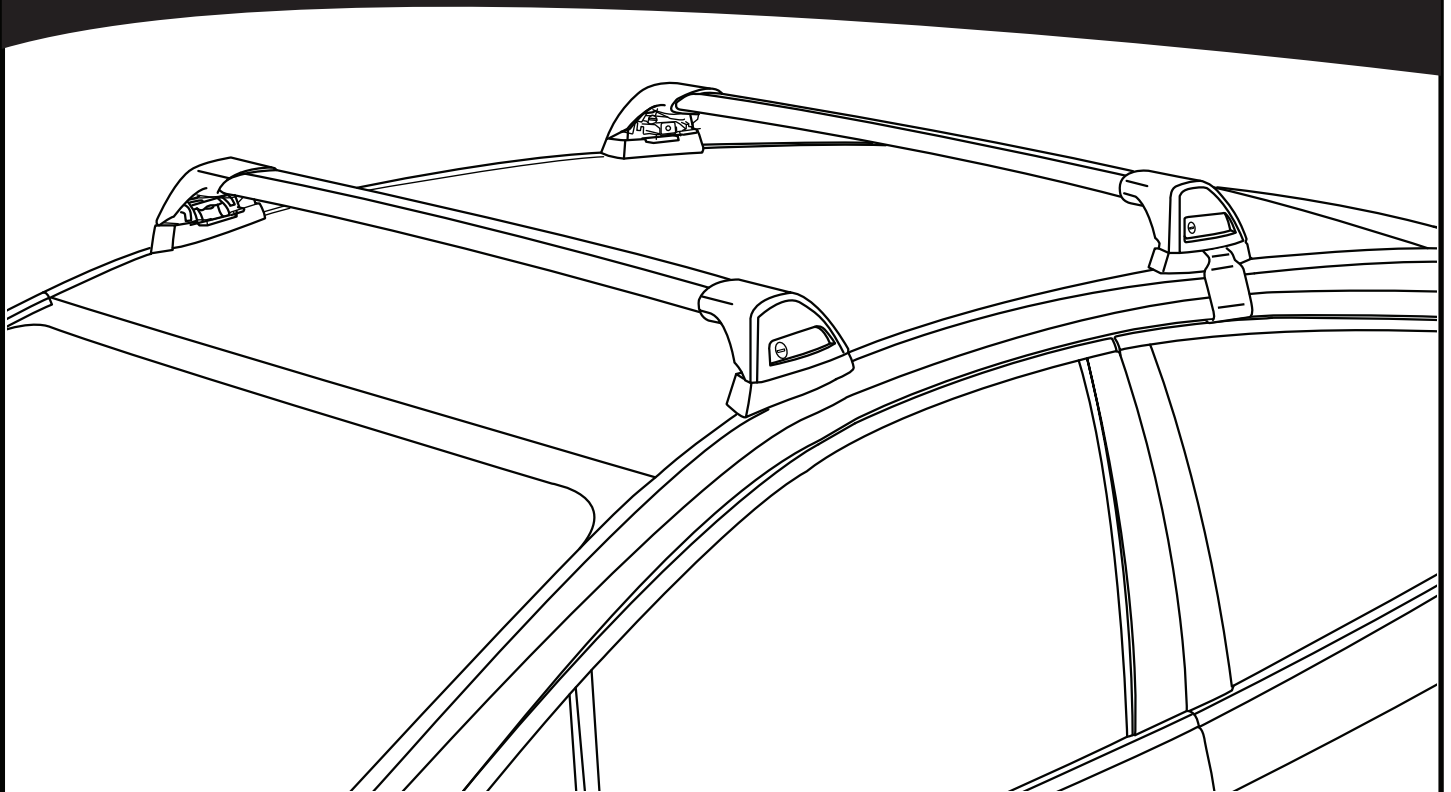
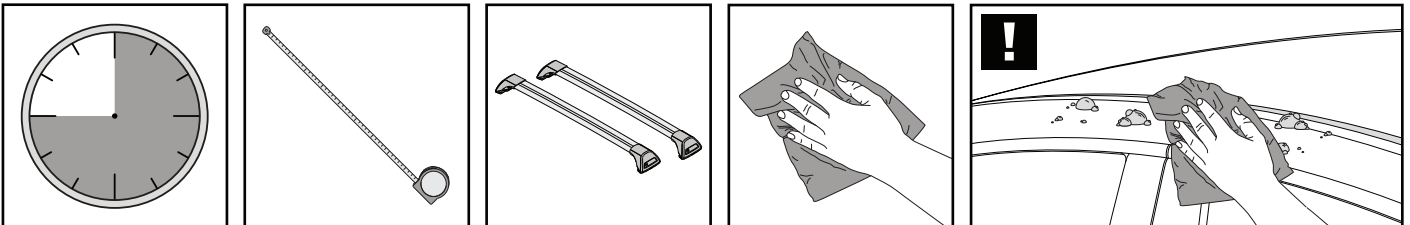


# K716

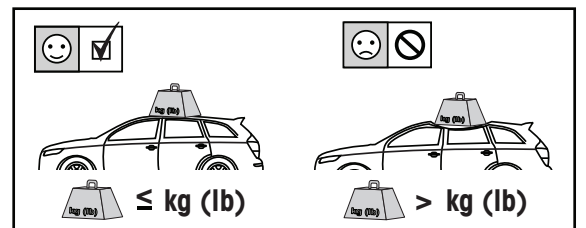
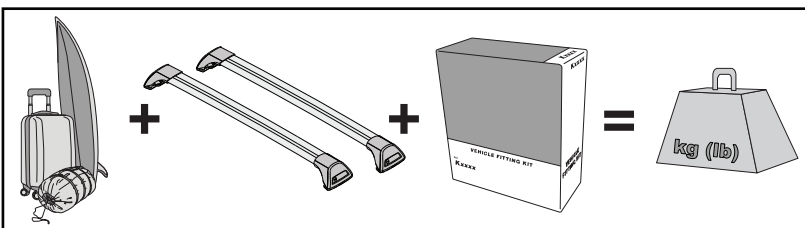
# Fitting Kit



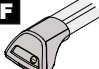
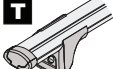




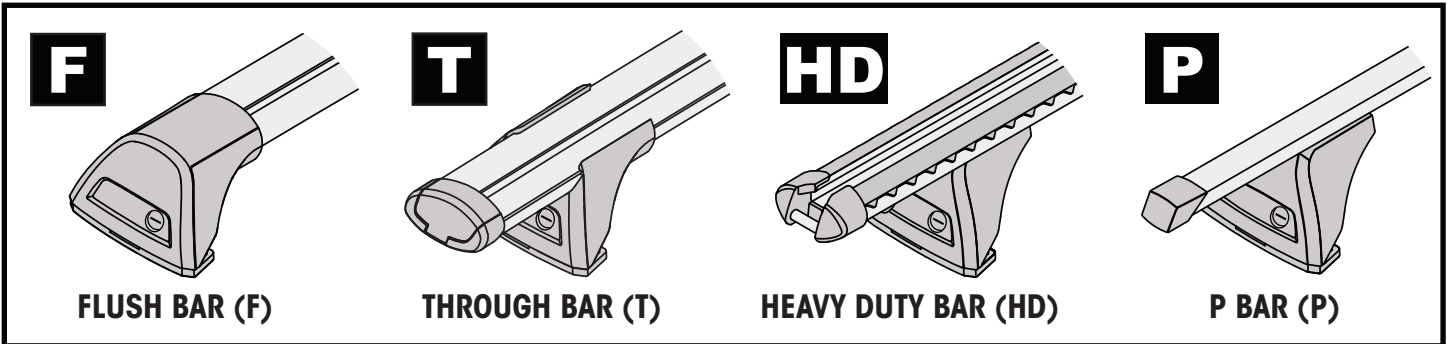
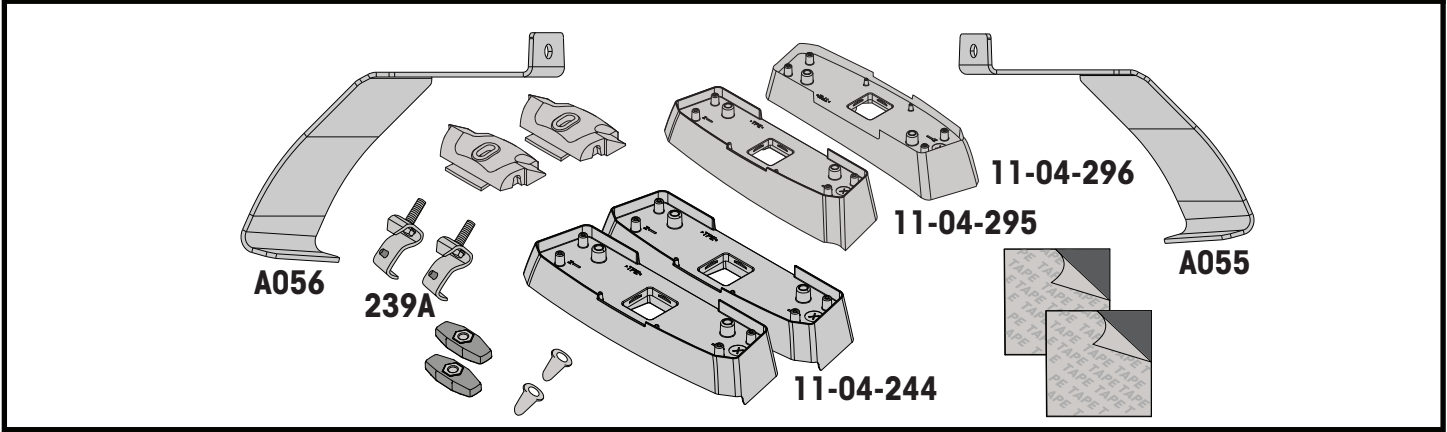
**REQUIRED • ERFORDERLICH • REQUERIDOS • OBLIGATOIRE • NØDVENDIG • NECESSÁRIO • ОБЯЗАТЕЛЬНО • OBBLIGATORIO  
POTRZEBY • NEVYHNUTELNÉ • NEVYHNUTNÉ • NODIG • NÖDVÄNDIG • PÅKRÆVET • ПОТРІБНА • EDellyTETÄÄN**



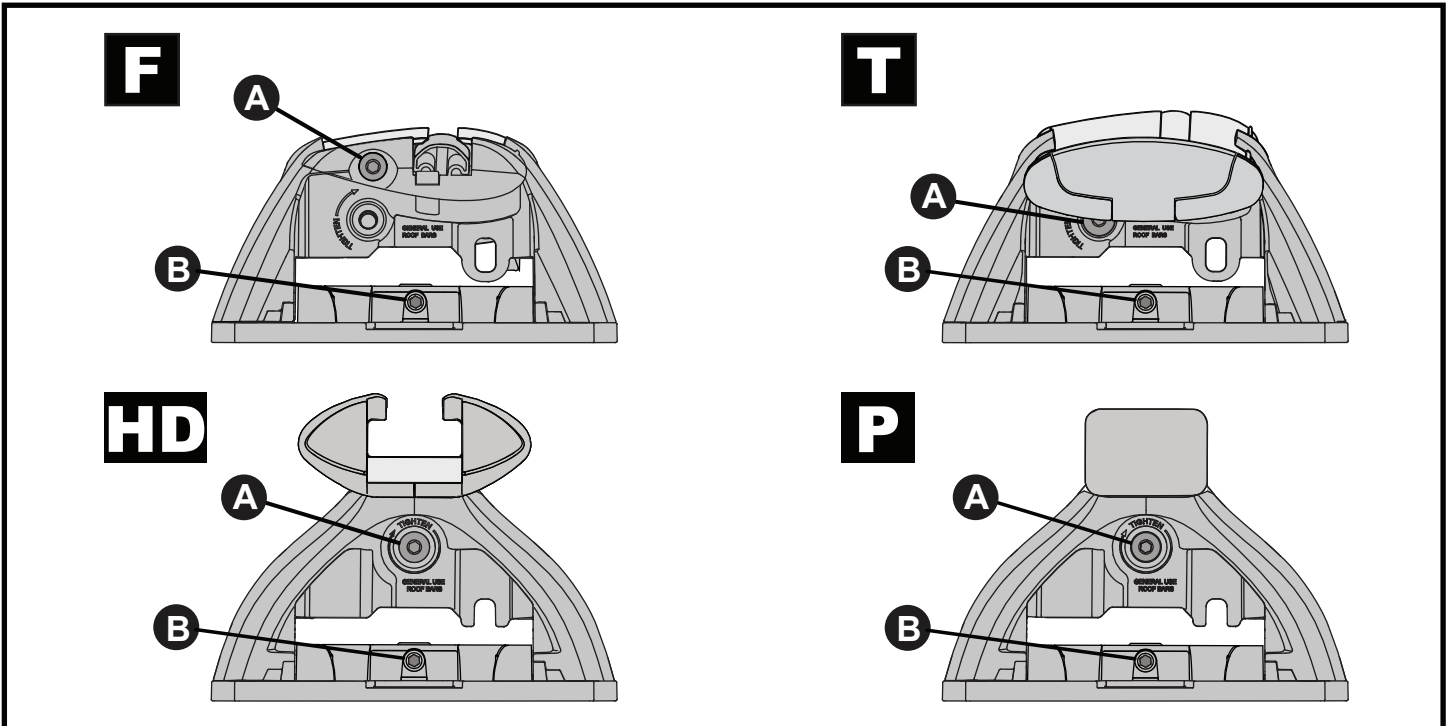
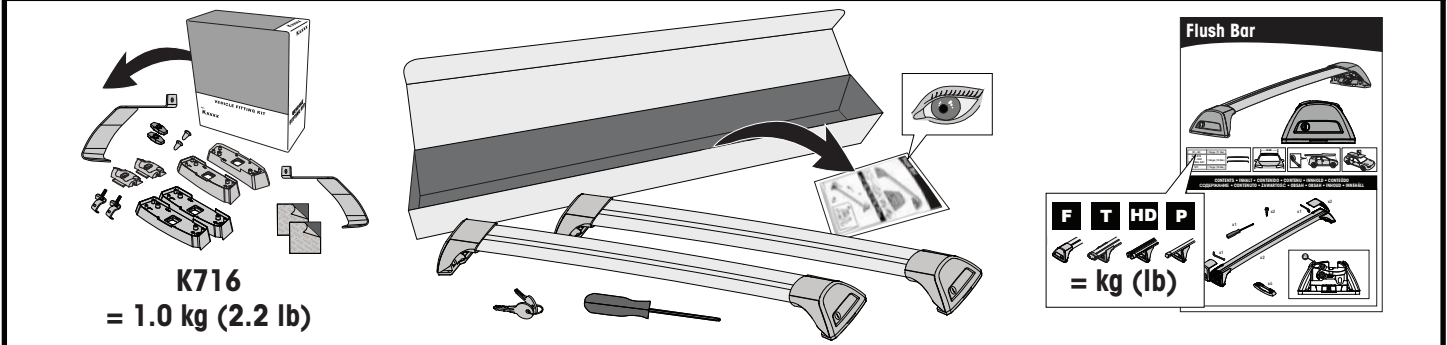
**MAXIMUM kg (lb) • MAXIMUM kg • MÁXIMO kg • MAXIMUM kg • MAKSIMALT kg • MÁXIMO kg  
МАКСИМУМ кг • MASSIMO kg • MAKSIMALNEJ kg • MAXIMÁLNÍ kg • MAXIMÁLNE kg  
MAXIMUM kg • MAXIMAL kg • MAKSIMAL kg • МАКСИМАЛЬНА kg • ENIMMÄISMÄÄRÄ kg**

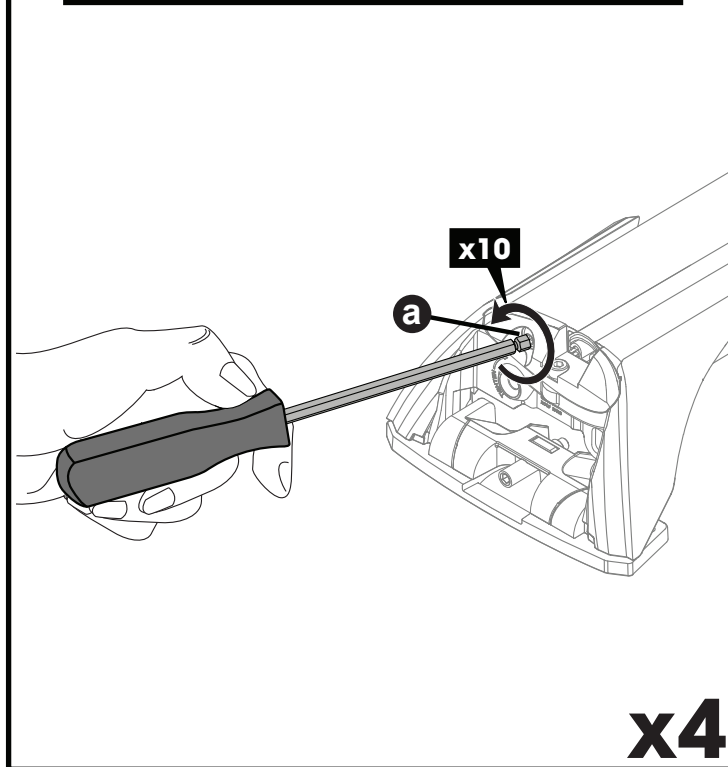
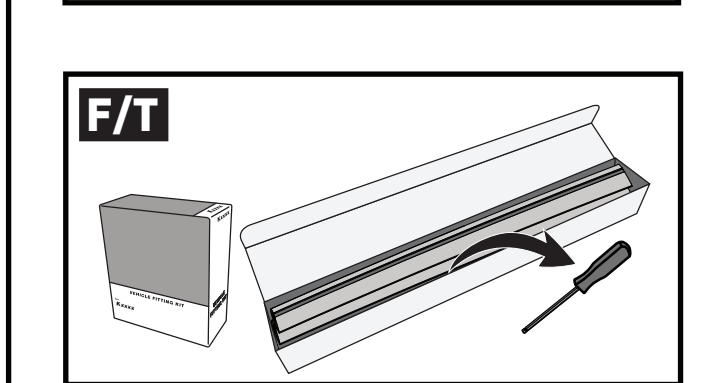
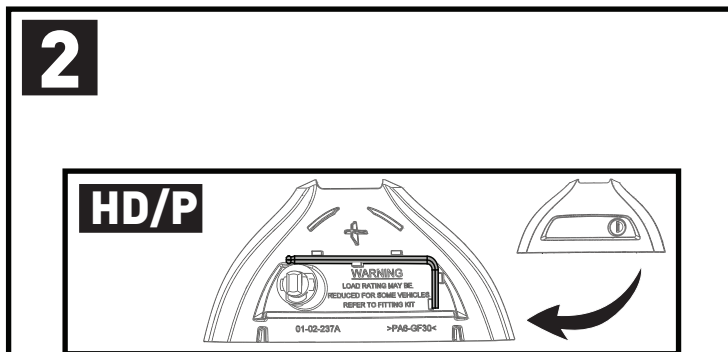
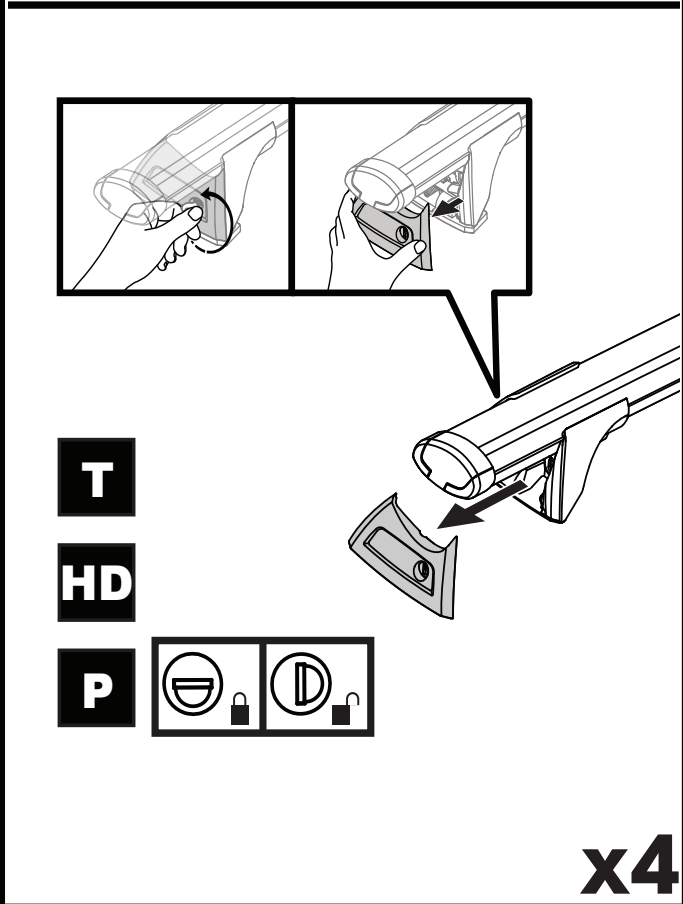
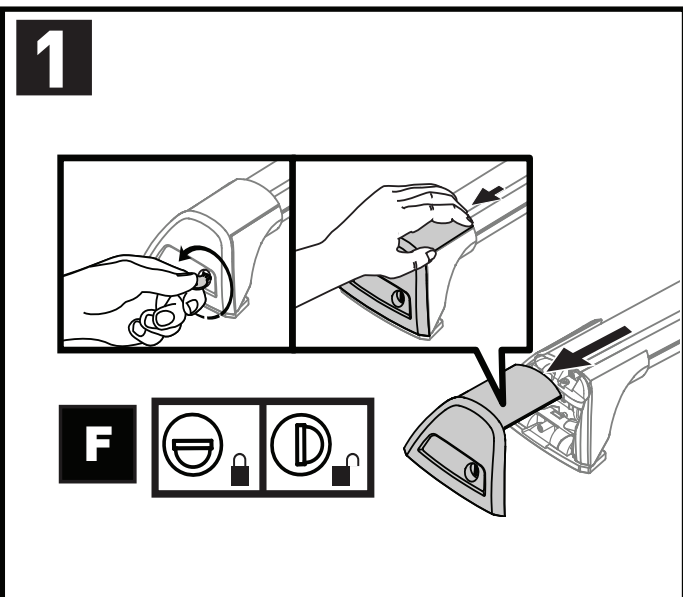
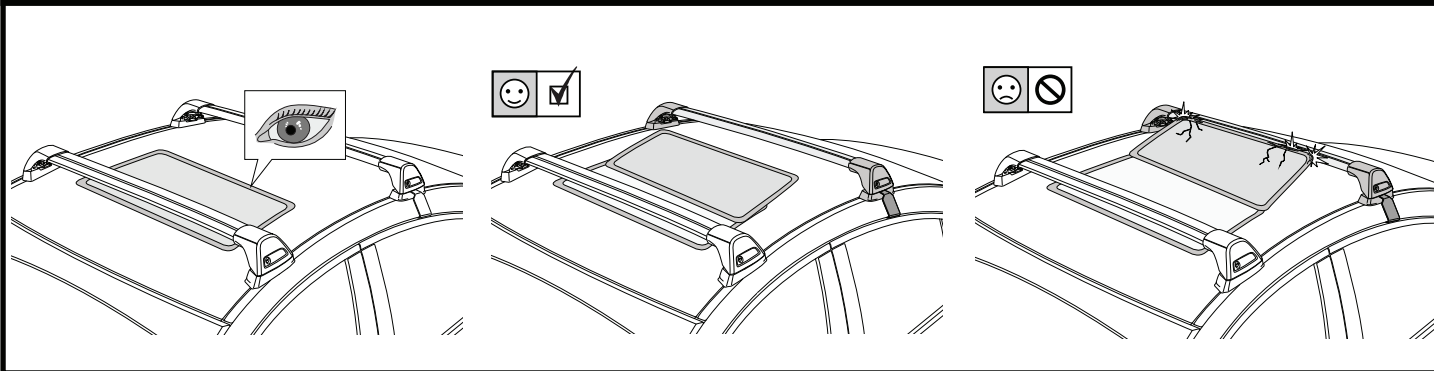


		<b>F</b>  <b>T</b>  <b>P</b> 	<b>HD</b> 
Lexus RX, 5dr SUV 09-15	AU, EU, NZ, ZA	75 kg (165 lb)	75 kg (165 lb)
Lexus RX, 5dr SUV 09-15	ZA	75 kg (165 lb)	75 kg (165 lb)
Toyota Rav 4, 5dr SUV 13-15	AU, EU, NZ	75 kg (165 lb)	75 kg (165 lb)
Toyota Rav 4, 5dr SUV 16-18	CN	75 kg (165 lb)	75 kg (165 lb)
Toyota Rav 4, 5dr SUV 16-19	EU	75 kg (165 lb)	75 kg (165 lb)
Toyota Rav 4, 5dr SUV 16-Apr 19	AU, NZ	75 kg (165 lb)	75 kg (165 lb)

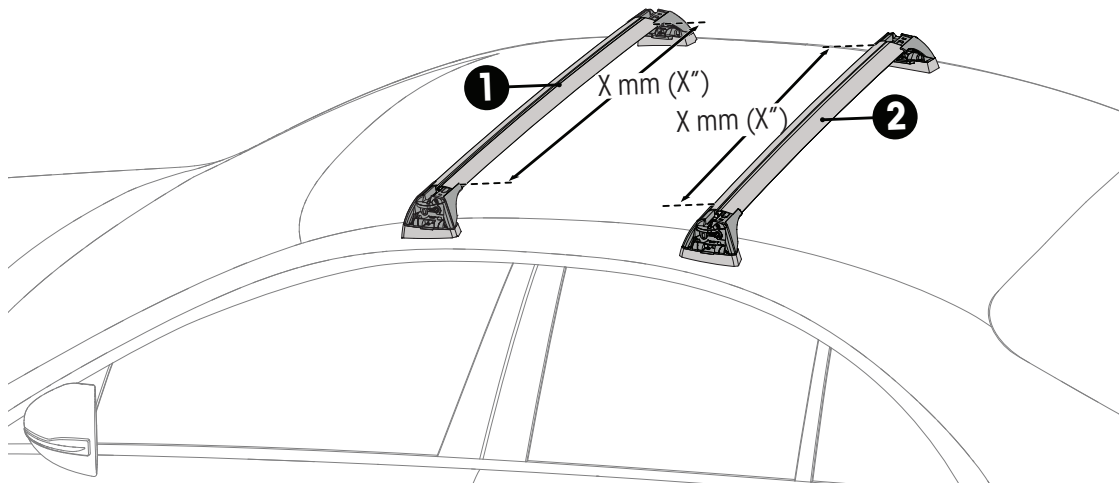
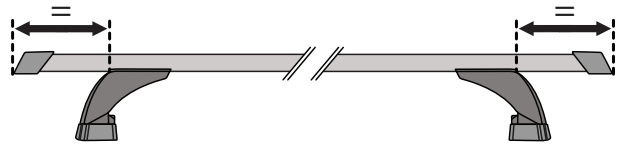
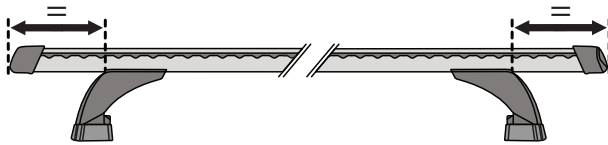
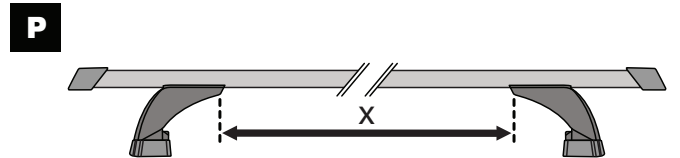
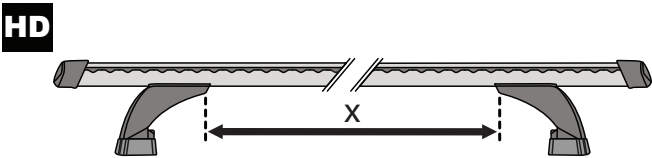
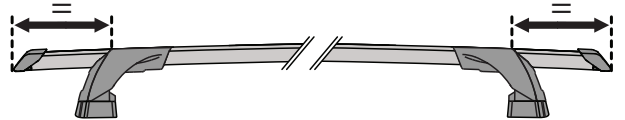
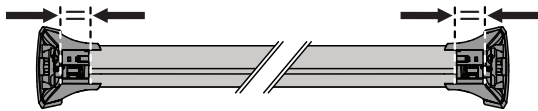
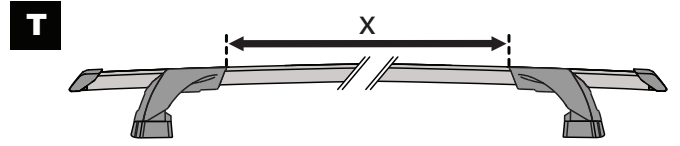
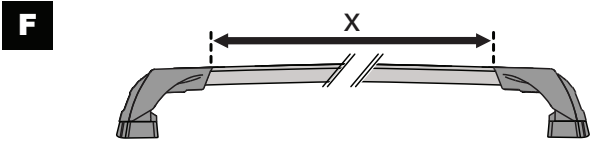
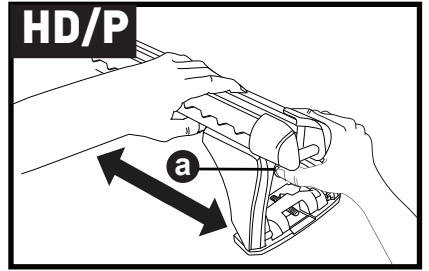
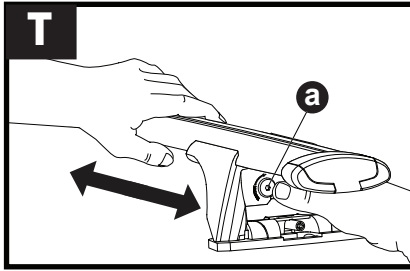
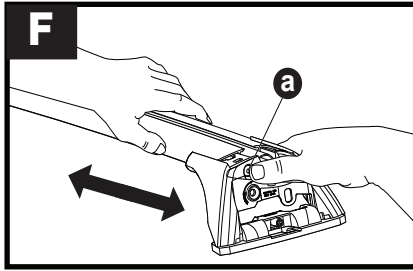




ATTENTION • ACHTUNG • ATENCIÓN • ATTENTION • OPPMERKSOMHET • ATENÇÃO • ВНИМАНИЕ • ATTENZIONE  
 UWAGA • UPOZORNĚNÍ • UPOZORNENIE • LET OP • UPPMÄRKSAMHET • OPMÆRKSOMHED • УВАГА • HUOMIO



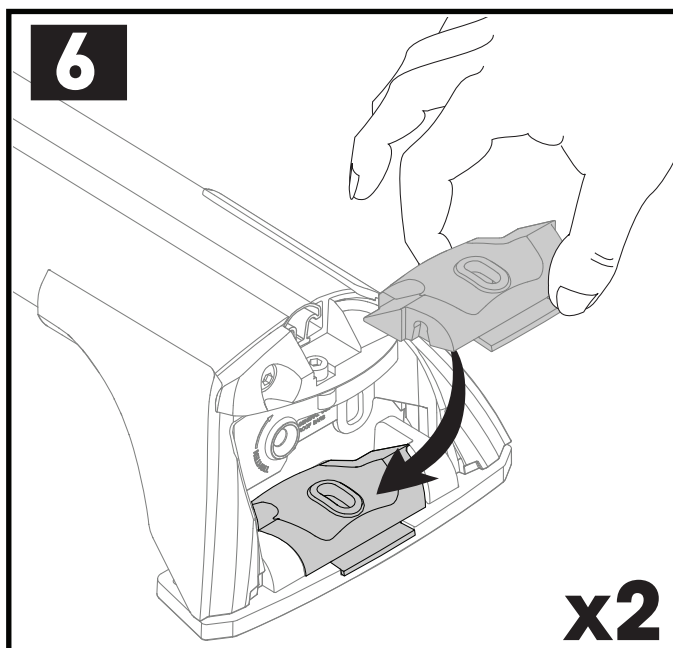
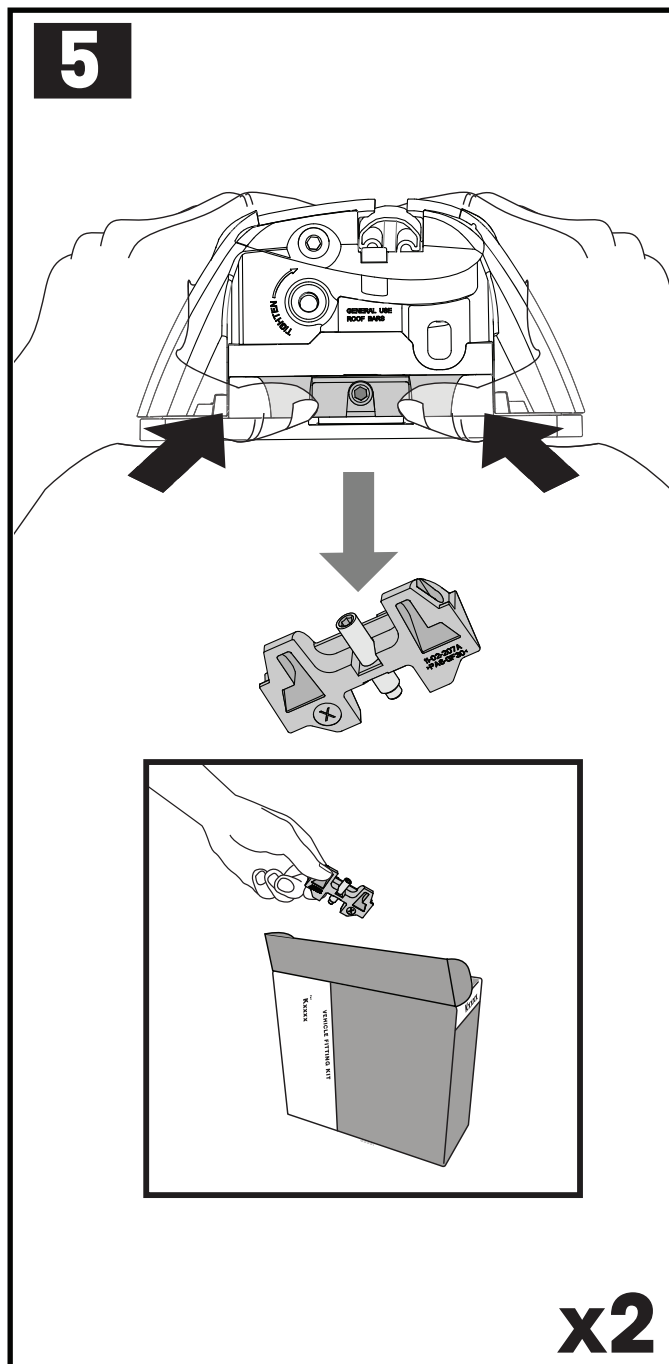
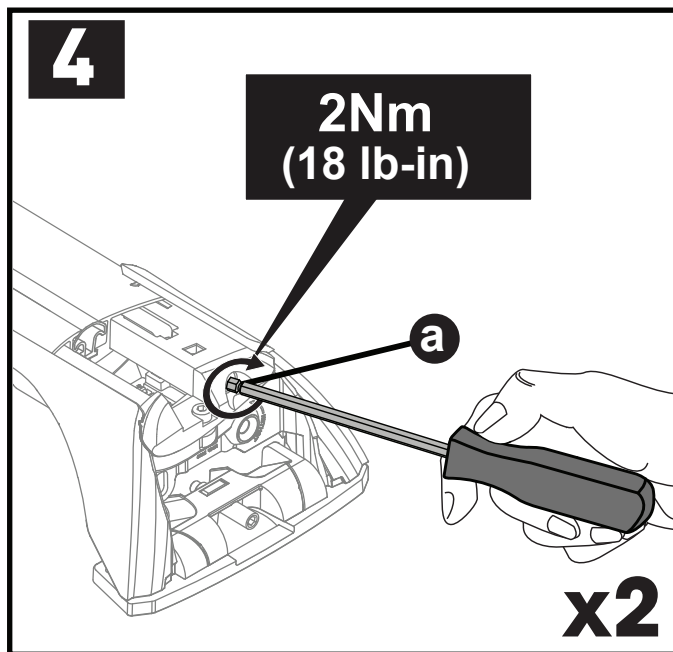
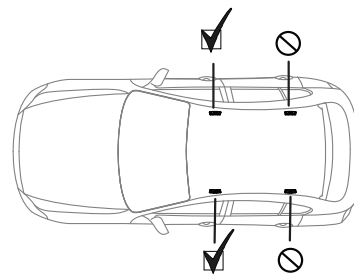


**3**

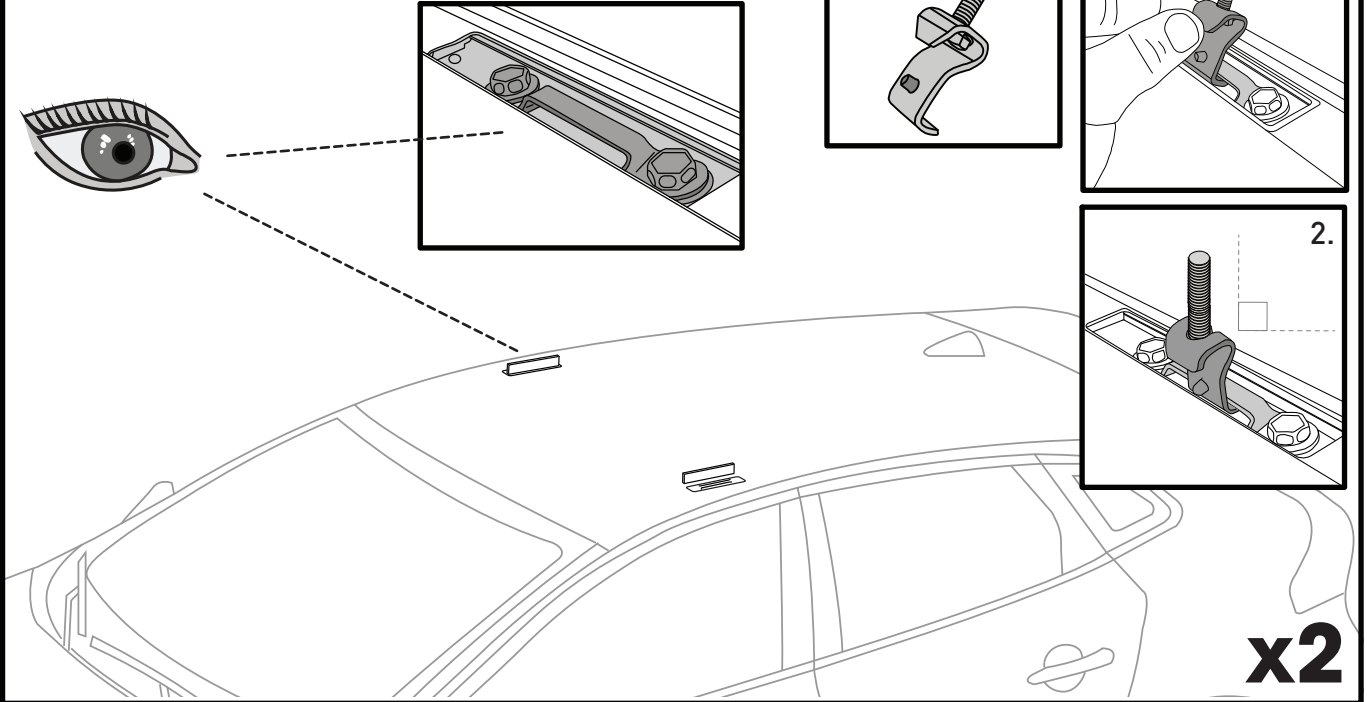


		1	2
Lexus RX, 5dr SUV 09-15	AU, EU, NZ	X = 915 mm (36")	X = 850 mm (33 7/16")
Lexus RX, 5dr SUV 10-15	ZA	X = 915 mm (36")	X = 850 mm (33 7/16")
Toyota Rav 4, 5dr SUV 13-15	AU, EU, NZ	X = 911 mm (35 7/8")	X = 830 mm (32 11/16")
Toyota Rav 4, 5dr SUV 16-18	CN	X = 911 mm (35 7/8")	X = 832 mm (32 3/4")
Toyota Rav 4, 5dr SUV 16-19	EU	X = 911 mm (35 7/8")	X = 830 mm (32 11/16")
Toyota Rav 4, 5dr SUV 16-Apr 19	AU, NZ	X = 911 mm (35 7/8")	X = 830 mm (32 11/16")

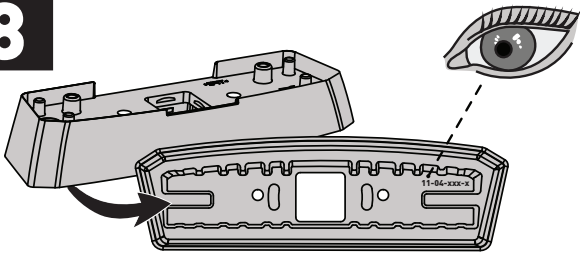
ATTENTION • ACHTUNG • ATENCIÓN • ATTENTION • OPMERKSOMHET  
• ATENÇÃO • ВНИМАНИЕ • ATTENZIONE UWAGA • UPOZORNĚNÍ •  
UPOZORNENIE • LET OP • UPPMÄRKSAMHET • ОPMÆRKSOMHED • УВАГА  
• HUOMIO



7



8

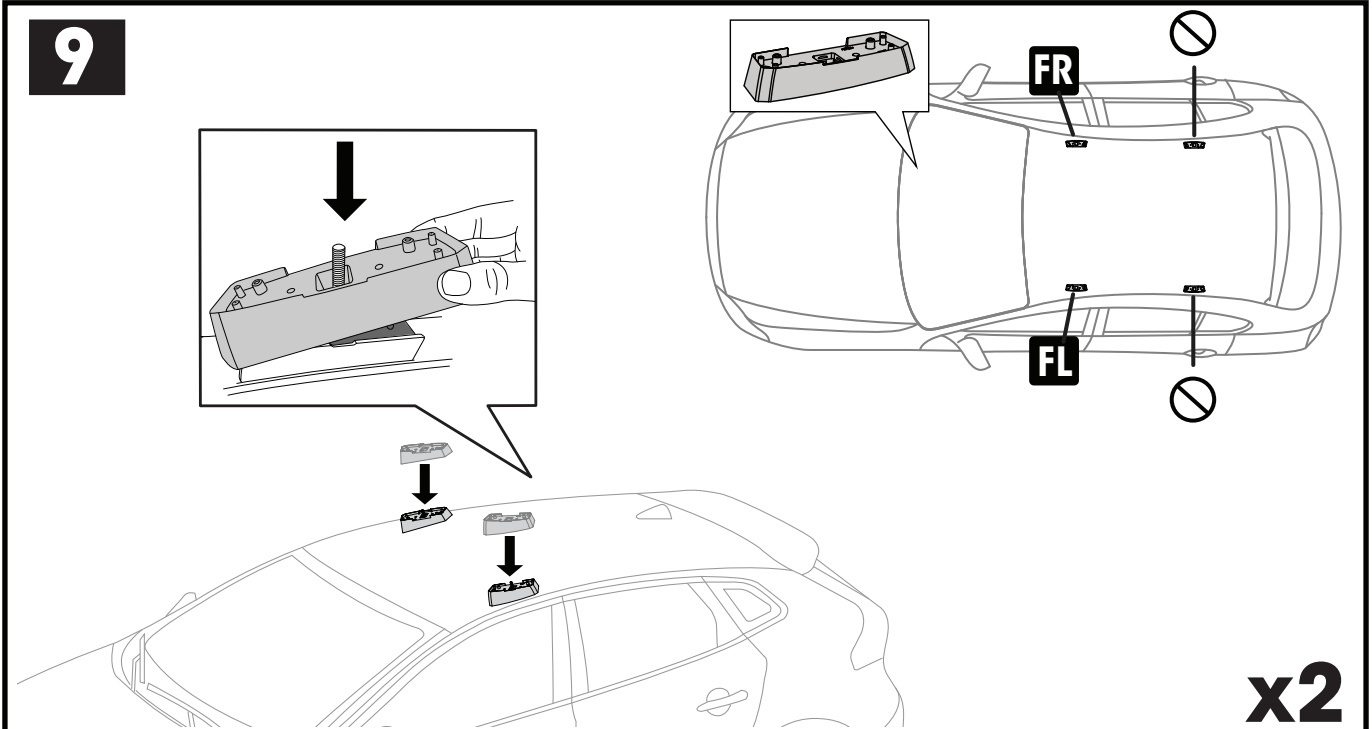


**FR** = 11-04-295

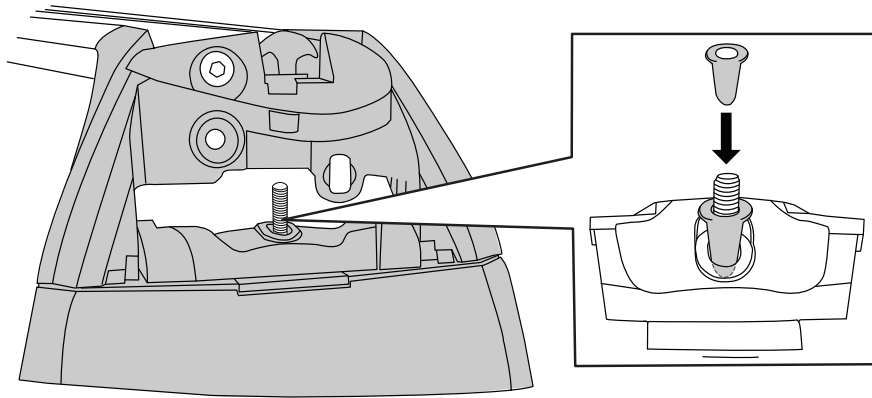
**FL** = 11-04-296

PLACEMENT • PLATZIERUNG • COLOCACIÓN • MONTAGE • PLASSERING • COLOCAÇÃO • РАЗМЕЩЕНИЕ  
 • MONTAGGIO UMIESZCZENIE • UMÍSTĚNÍ • UMIESTNENIE • PLAATSING • PLACERING • PLACERING  
 • ПОЗМІЩЕННЯ • SIJOITTA

9

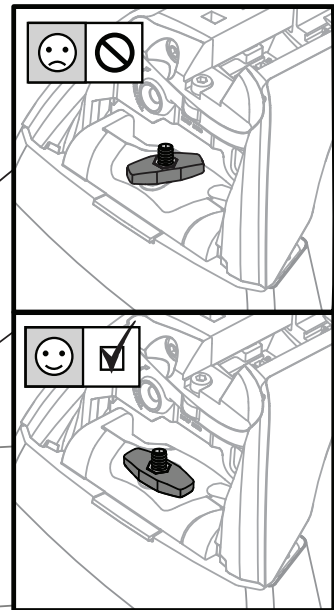
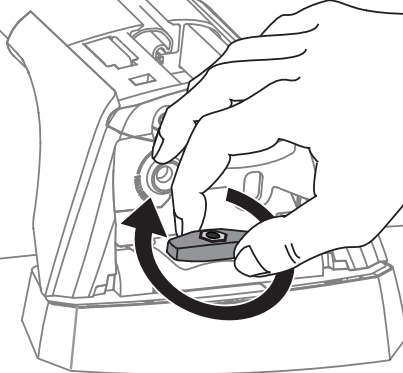
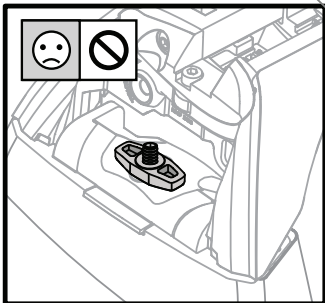


**10**



**x2**

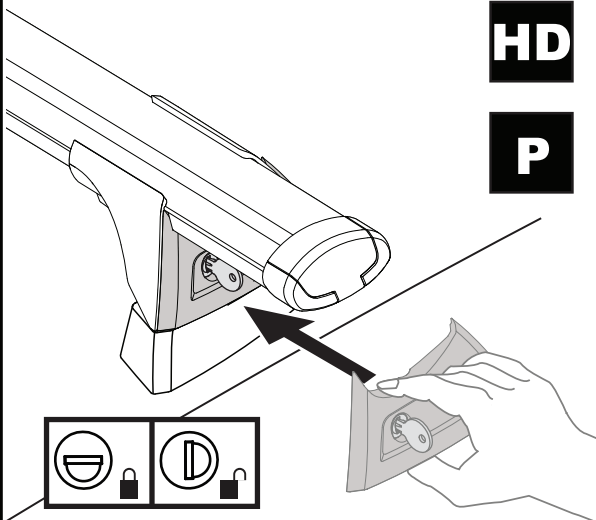
**11**



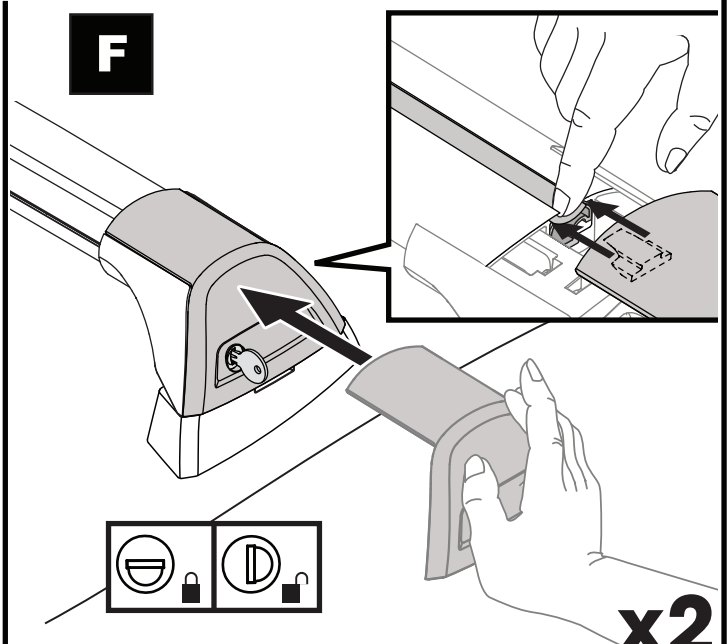
**x2**

**12**

**T**  
**HD**  
**P**

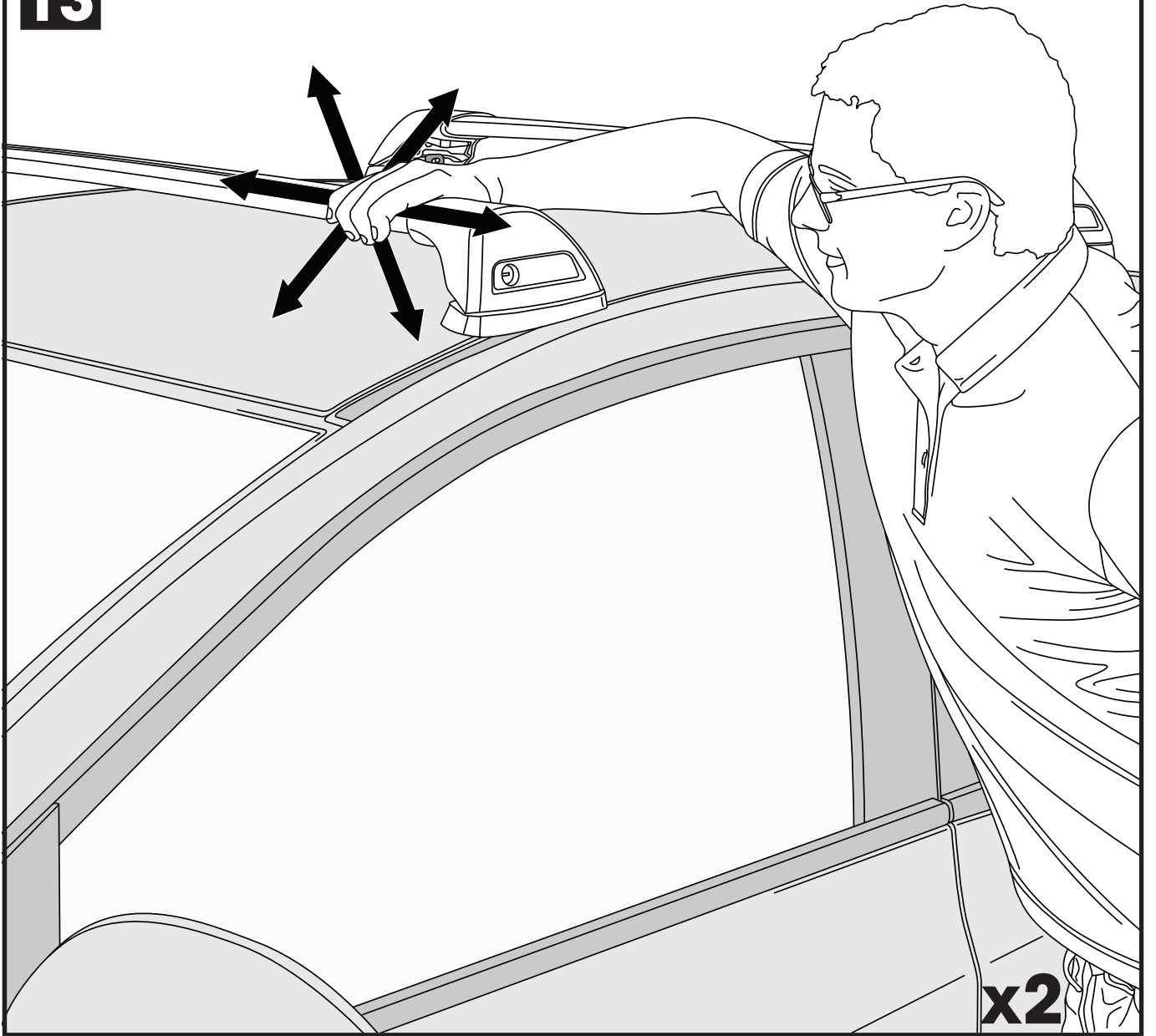


**F**



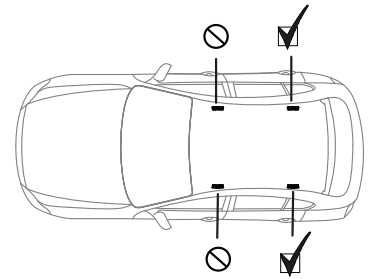
**x2**

**13**

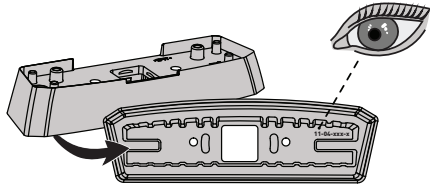




ATTENTION • ACHTUNG • ATENCIÓN • ATTENTION • OPPMERKSOMHET  
 • ATENÇÃO • ВНИМАНИЕ • ATTENZIONE UWAGA • UPOZORNĚNÍ •  
 UPOZORNENIE • LET OP • UPPMÄRKSAMHET • OPMÆRKSOMHED • УВАГА  
 • HUOMIO



14

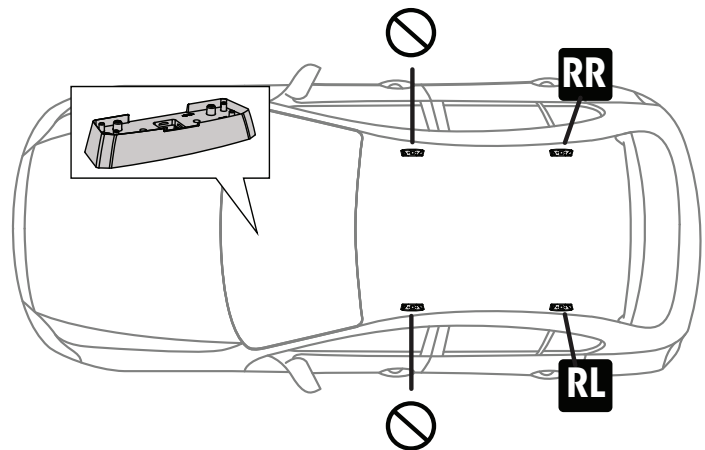
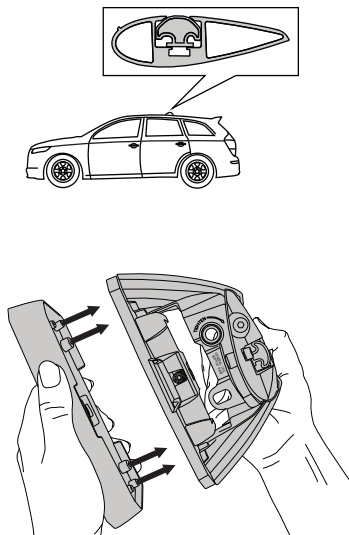


FR = 11-04-244

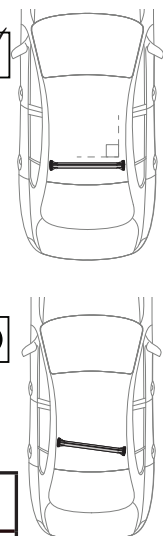
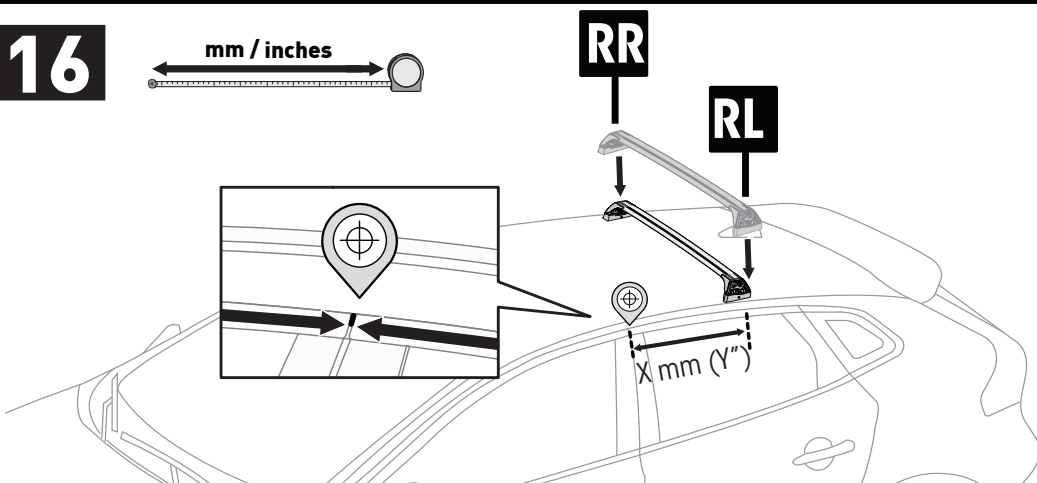
FL = 11-04-244



PLACEMENT • PLATZIERUNG • COLOCACIÓN • MONTAGE • PLASSERING • COLOCAÇÃO • РАЗМЕЩЕНИЕ  
 • MONTAGGIO UMIESZCZENIE • UMÍSTĚNÍ • UMIESTNENIE • PLAATSING • PLACERING • PLACERING  
 • РОЗМІЩЕННЯ • SIJOITTA

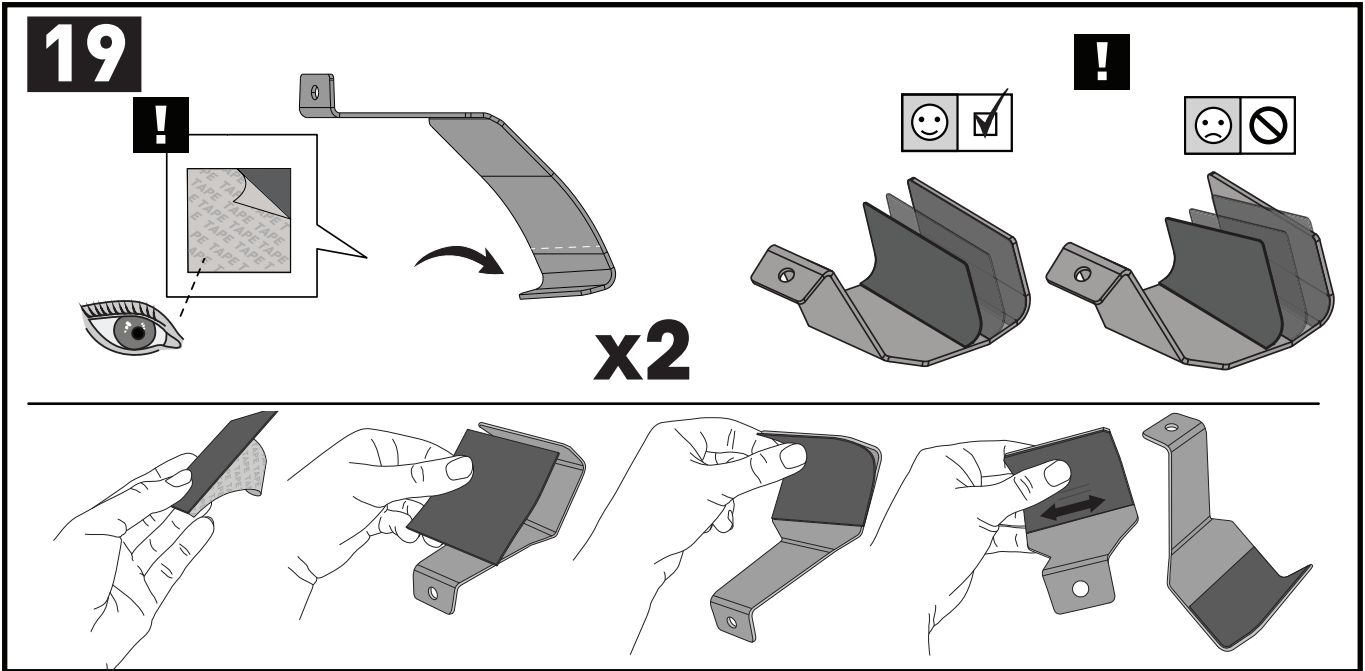
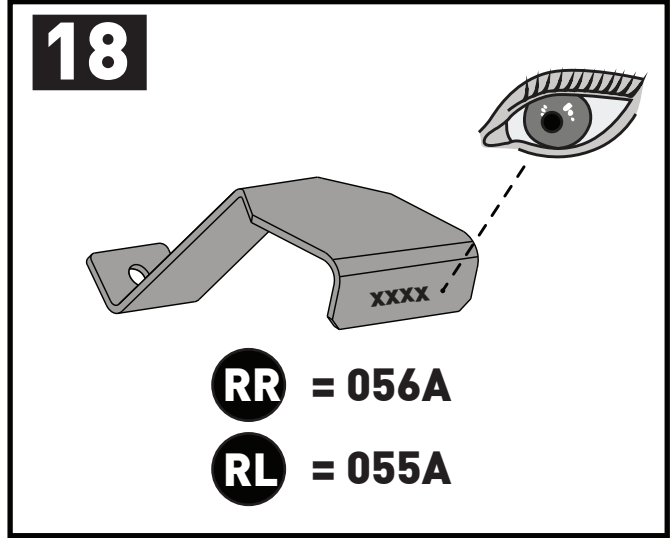
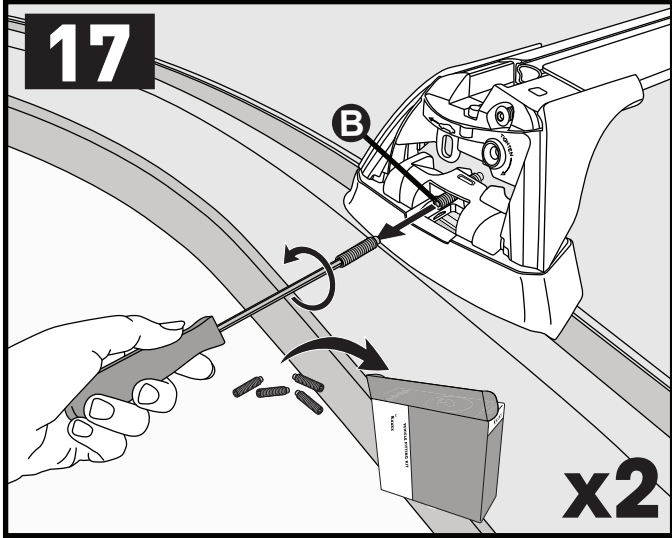
15



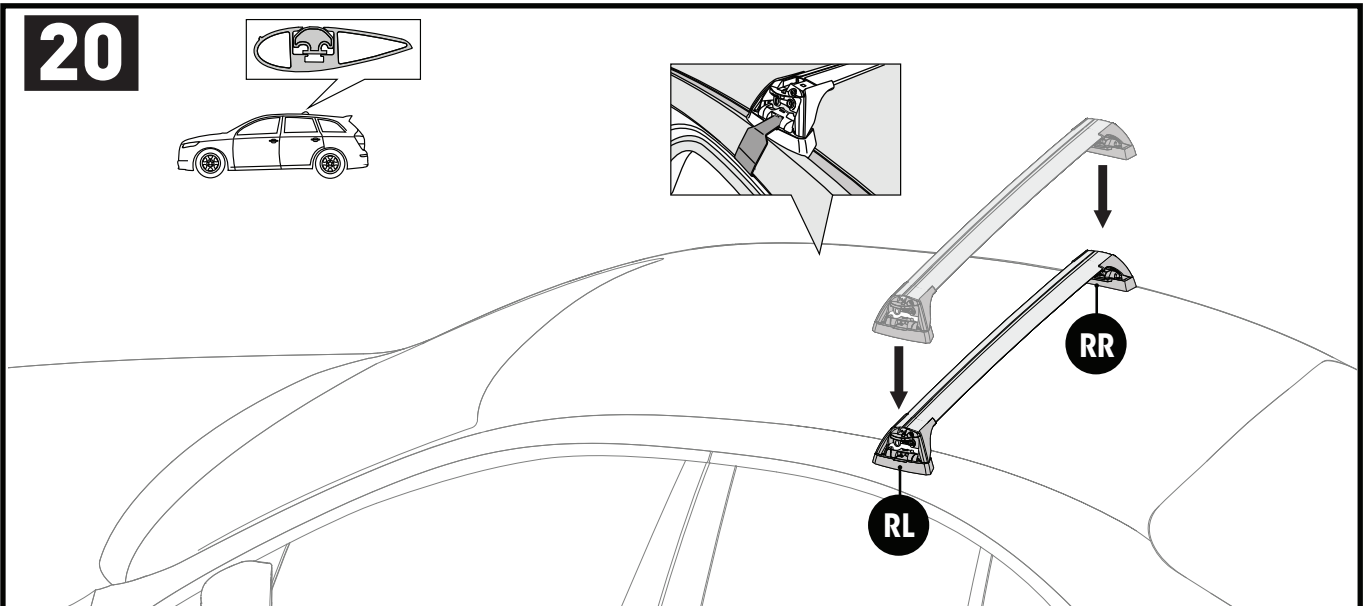
16

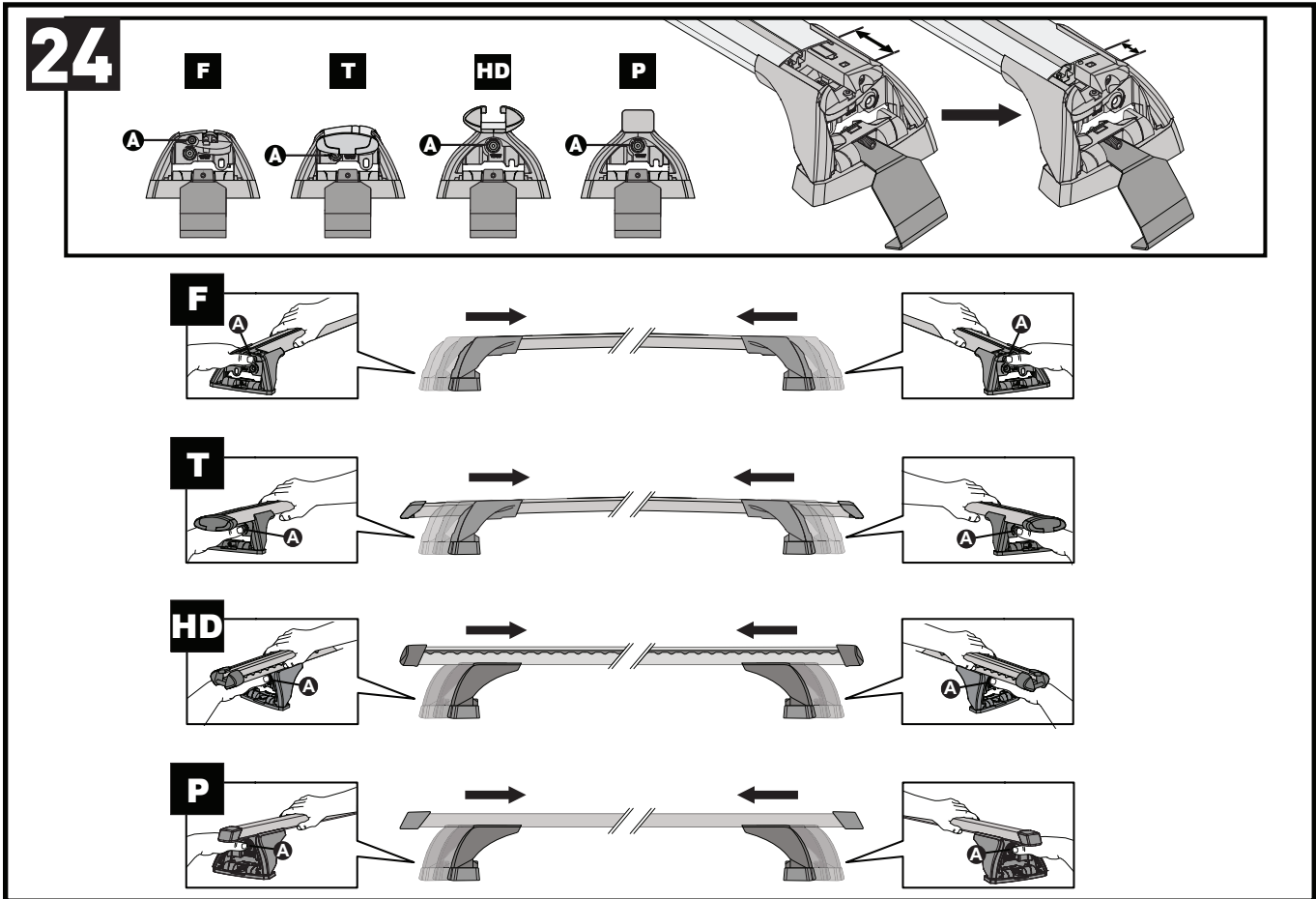
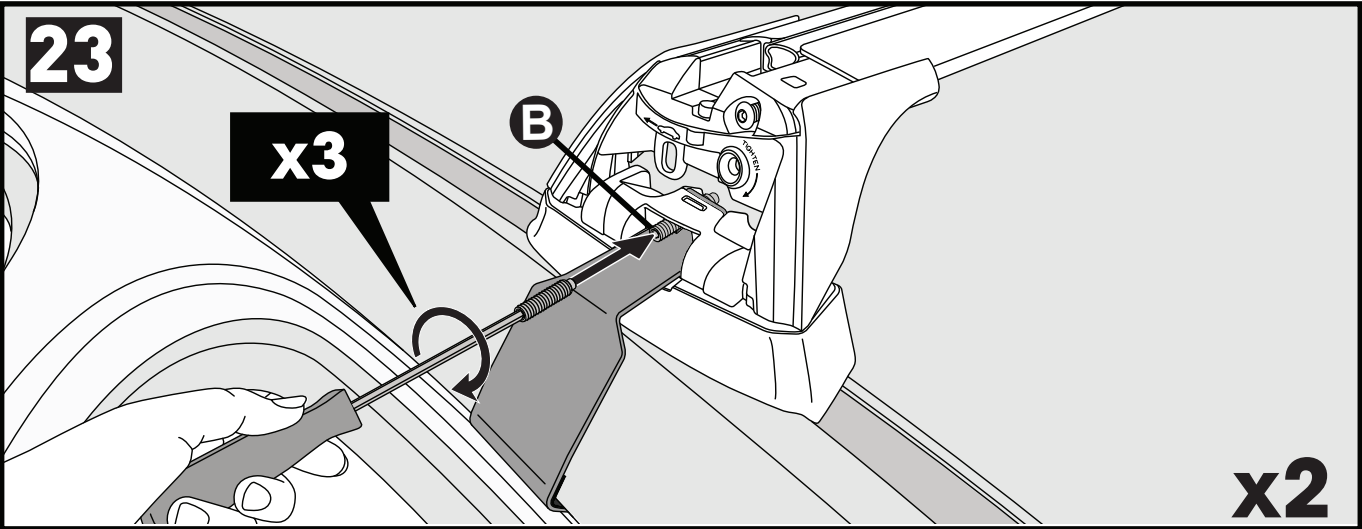
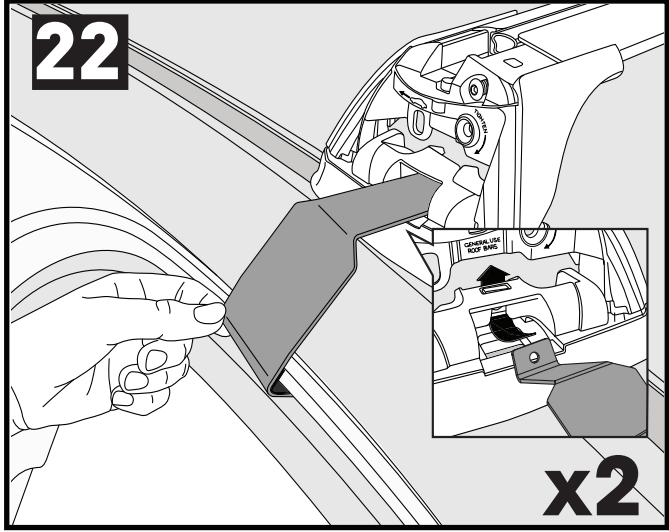
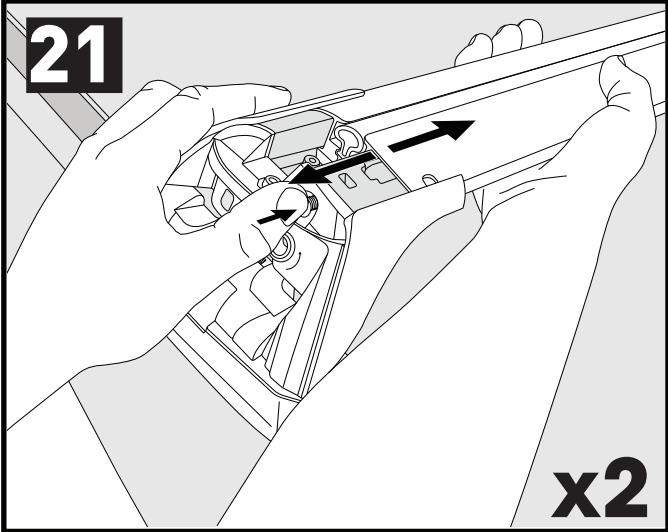


		X mm (Y'')
Lexus RX, 5dr SUV 09-15	AU, EU, NZ	400 mm (15 3/4'')
Lexus RX, 5dr SUV 10-15	ZA	400 mm (15 3/4'')
Toyota Rav 4, 5dr SUV 13-15	AU, EU, NZ	580 mm (22 13/16'')
Toyota Rav 4, 5dr SUV 16-18	CN	580 mm (22 13/16'')
Toyota Rav 4, 5dr SUV 16-19	EU	580 mm (22 13/16'')
Toyota Rav 4, 5dr SUV 16-Apr 19	AU, NZ	580 mm (22 13/16'')

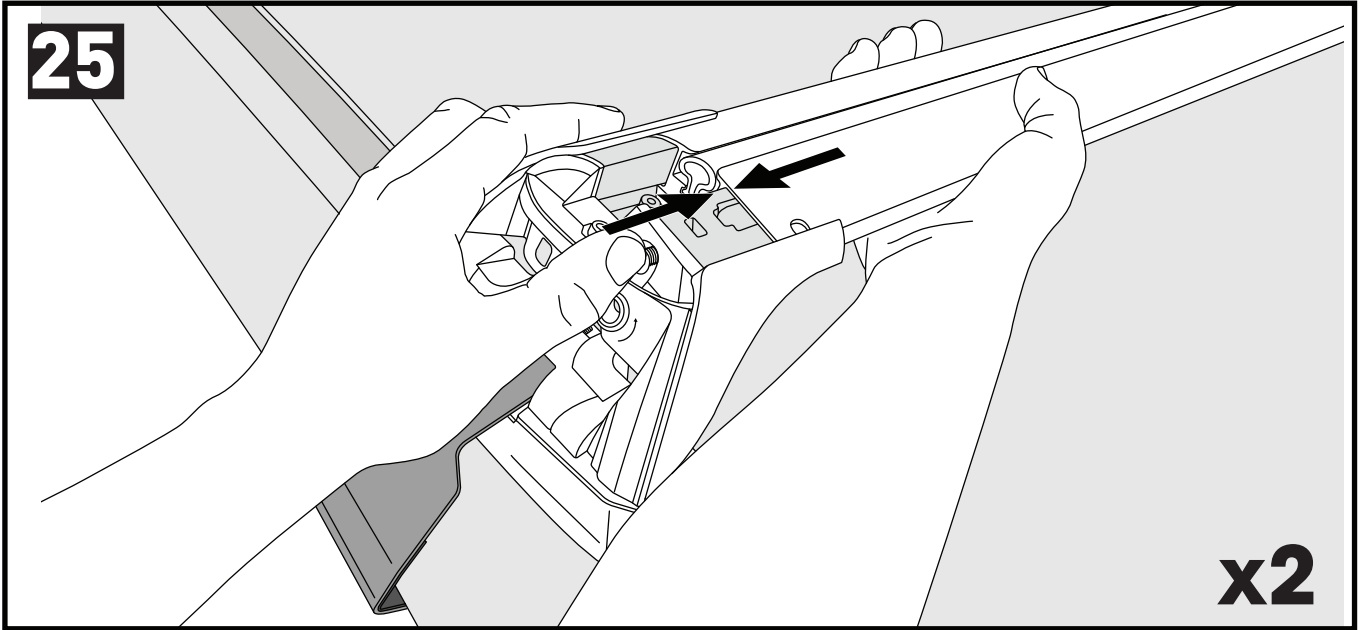


PLACEMENT • PLATZIERUNG • COLOCACIÓN • MONTAGE • PLASSERING • COLOCAÇÃO • РАЗМЕЩЕНИЕ  
 • MONTAGGIO UMIESZCZENIE • UMÍSTĚNÍ • UMIESTNENIE • PLAATSING • PLACERING • PLACERING  
 • ПОЗМІЩЕННЯ • SIJOITTA

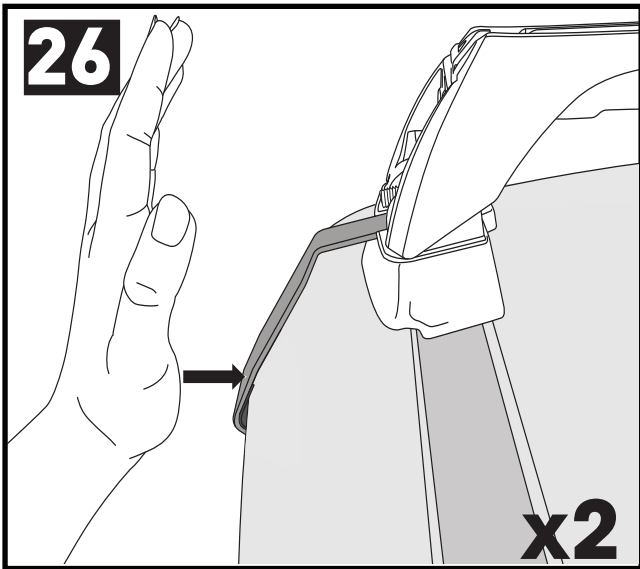




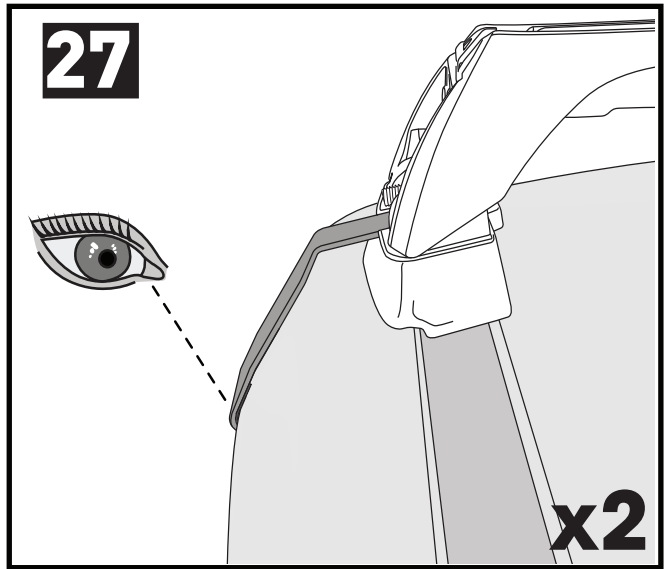
25



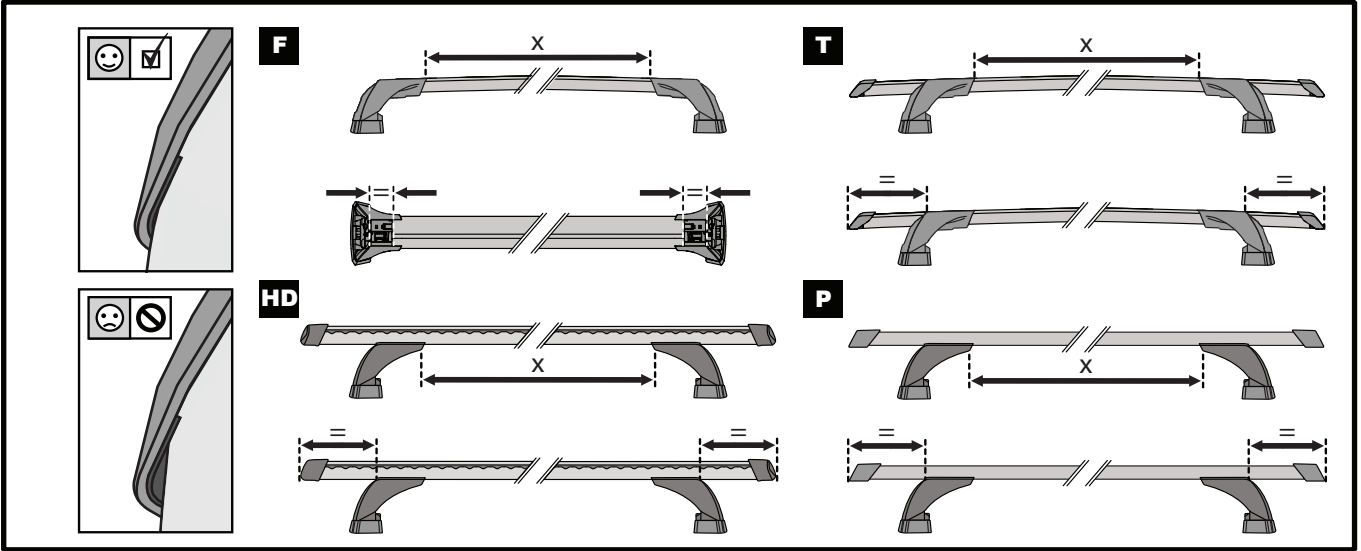
26



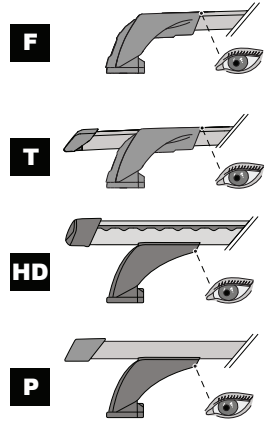
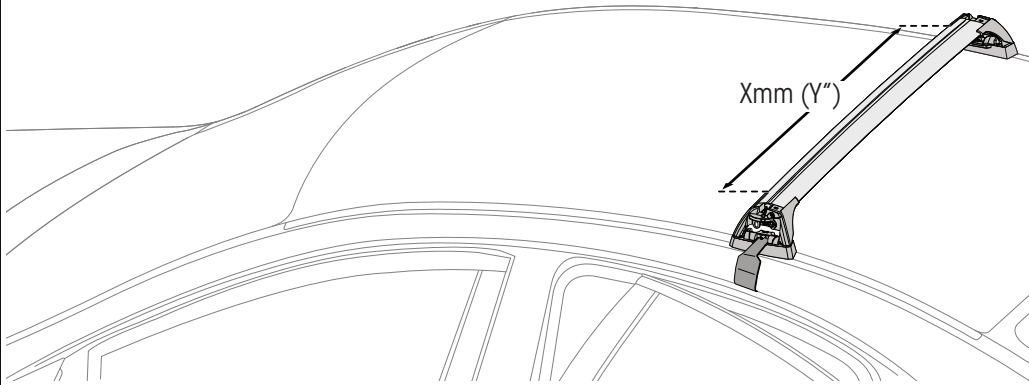
27





**ATTENTION • ACHTUNG • ATENCIÓN • ATTENTION • OPPMERKSOMHET • ATENÇÃO  
 • ВНИМАНИЕ • ATTENZIONE UWAGA • UPOZORNĚNÍ • UPOZORNENIE • LET OP •  
 UPPMÄRKSAMHET • OPMÆRKSOMHED • УВАГА • HUOMIO**

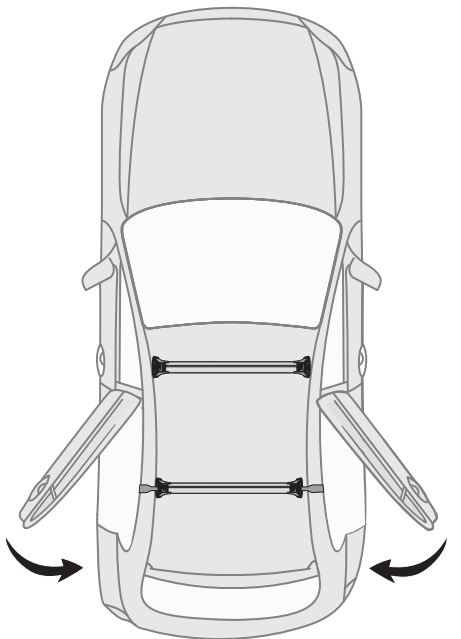


# 28



		X mm (Y")
Lexus RX, 5dr SUV 09-15	AU, EU, NZ	400 mm (15 3/4")
Lexus RX, 5dr SUV 10-15	ZA	400 mm (15 3/4")
Toyota Rav 4, 5dr SUV 13-15	AU, EU, NZ	580 mm (22 13/16")
Toyota Rav 4, 5dr SUV 16-18	CN	580 mm (22 13/16")
Toyota Rav 4, 5dr SUV 16-19	EU	580 mm (22 13/16")
Toyota Rav 4, 5dr SUV 16-Apr 19	AU, NZ	580 mm (22 13/16")

# 29





# x2


# 30

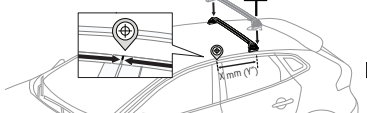


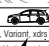

## 16

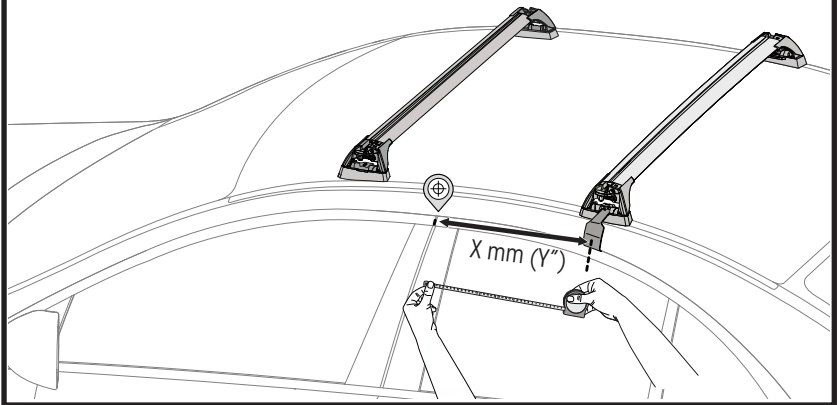
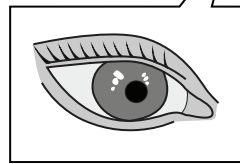




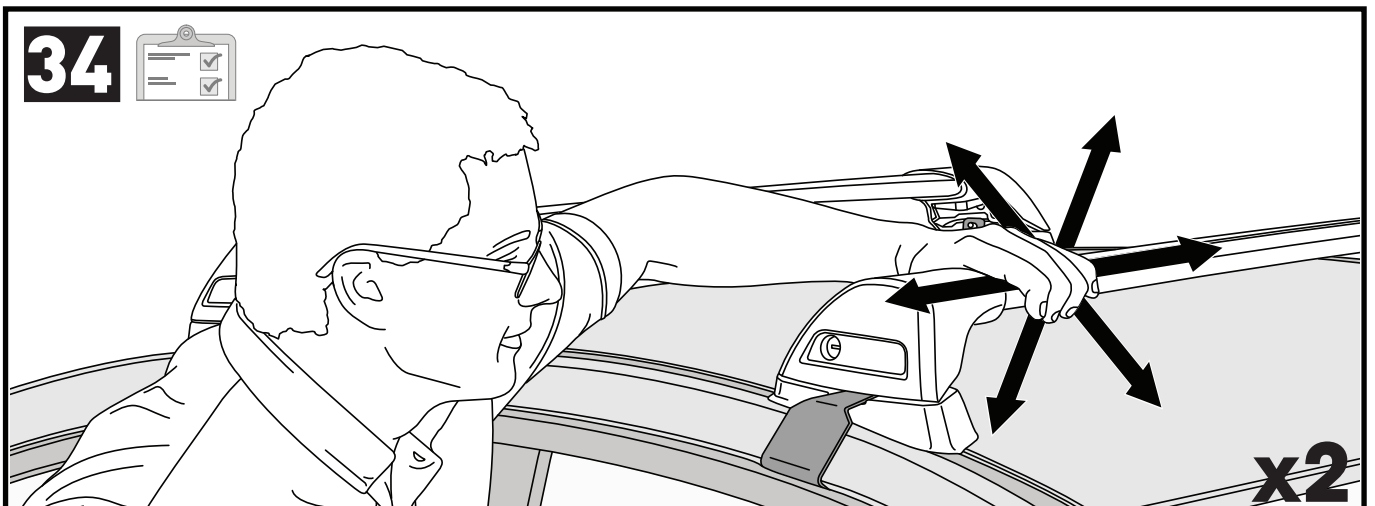
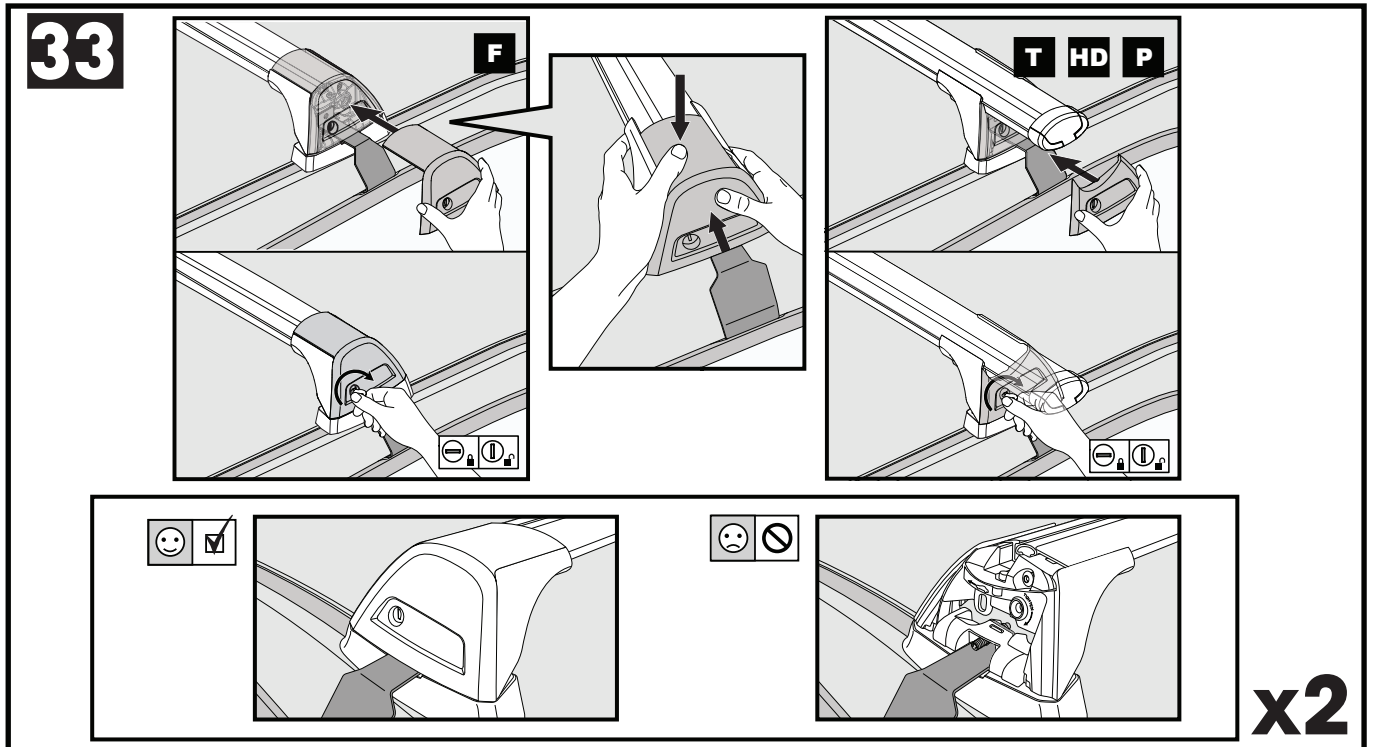
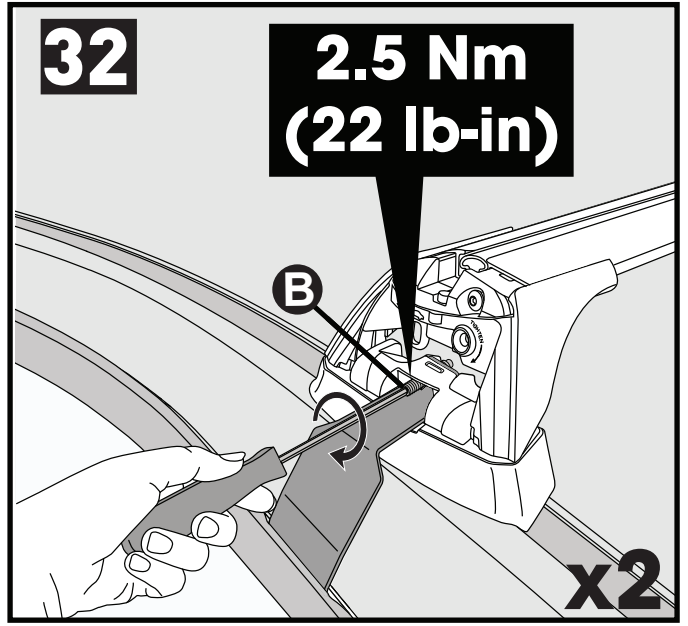
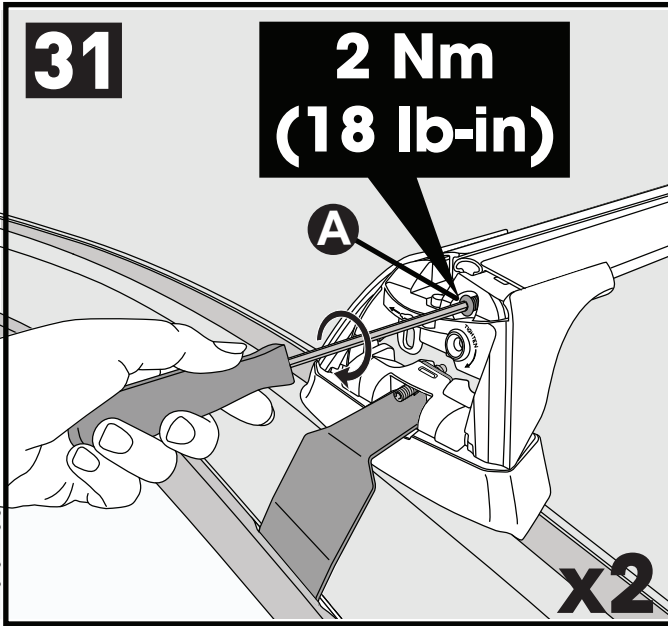




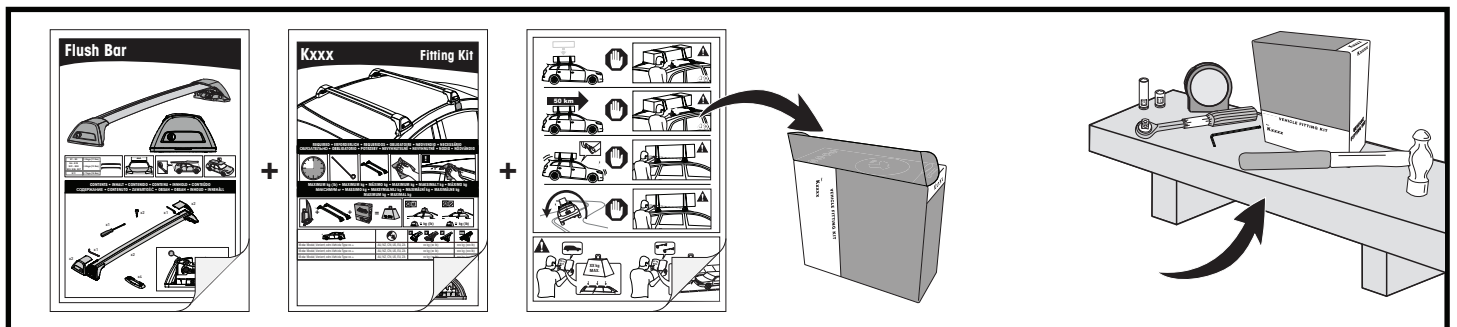
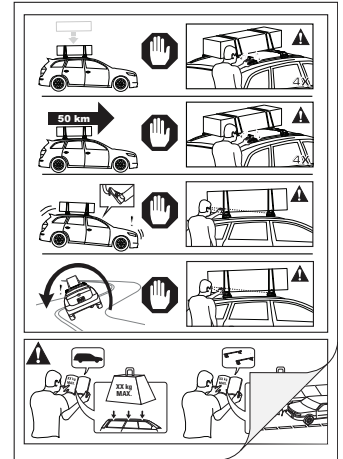
		Xmm(Y")
Make Model, Year, 4dr Vehicle Type xxx	AU, CN, EU, NZ, ZA	xxx mm (yy ")
Make Model, Year, 5dr Vehicle Type xxx	AU, CN, EU, NZ, ZA	xxx mm (yy ")
Make Model, Year, 6dr Vehicle Type xxx	AU, CN, EU, NZ, ZA	xxx mm (yy ")



CLOSE • GESCHLOSSEN • CERRAR • FERMER • LUKKE • FECHAR • ЗАКРЫТЬ •  
 CHIUDERE • BLISKO  
 ZAVŘÍT • ZAVRIĚT • GESLOTEN • STÄNGA • LUK • ЗАКРИТИ • SULKEA



- EN** Please read safety and warranty booklet included with this product prior to use. For more information visit your local dealer.
- DE** Bitte lesen und beachten Sie die beiliegende Montageanleitung, Sicherheitshinweise und Garantiebedingungen bevor Sie das Produkt montieren/benutzen. Für weitere Informationen kontaktieren Sie bitte Ihnen Händler.
- ES** Por favor, lea folleto de seguridad y garantía que se incluye con este producto antes de su uso . Para obtener más información, visite a su distribuidor local.
- FR** Veuillez lire attentivement le manuel de sécurité et de garantie avant utilisation. Pour plus d'informations, visitez votre concessionnaire local.
- NO** Vennligst les hefte om sikkerhet og garanti som er vedlagt dette produkt før det tas i bruk. For mer informasjon ta kontakt med din forhandler.
- PT** Por favor leia o manual de segurança e garantia incluído, antes de utilizar o produto. Para mais informações visite o seu revendedor local.
- RU** Пожалуйста, ознакомьтесь с инструкцией перед тем, как использовать товар. Для получения более подробной информации обратитесь к местному дилеру.
- IT** Si prega di leggere il libretto di sicurezza e garanzia incluso nel prodotto prima dell'uso. Per maggiori informazioni visita il rivenditore locale.
- PL** Proszę zapoznać się z warunkami gwarancji i bezpieczeństwa przed użyciem produktu. W celu uzyskania dodatkowych informacji proszę kontaktować się z najbliższym autoryzowanym punktem sprzedaży.
- CS** Před použitím si prosím přečtete přiložené informace o bezpečnosti a záručních podmínkách. Pro více informací navštivte nejbližšího dealera.
- SK** Pred použitím si prosím prečítajte priložené informácie o bezpečnosti a záručných podmienkach. Pre viac informácií navštívte najbližšieho diera.
- NL** A.U.B. bijgesloten garantie- en veiligheidsinstructies grondig lezen voor gebruik van dit product. Voor meer informatie graag contact opnemen met uw dealer.
- SV** Var snäll och läs igenom säkerhets- och garantihäftet som medföljer produkten före användning. För mer information besök din lokala återförsäljare.
- DK** Læs venligst sikkerheds- og garantibogsholderen, der følger med dette produkt, inden brug. For mere information besøg din lokale forhandler.
- UA** Будь ласка, ознайомтеся з бронею безпеки та гарантії, включені до цього продукту перед використанням. Для отримання додаткової інформації відвідайте місцевого дилера.
- FI** Lue tämän tuotteen mukana toimitetut turvallisuus- ja takuu huoltopalvelut ennen käyttöä. Lisätietoja saat paikalliselta jälleenmyyjältä.



Yakima Australia Pty Ltd  
 17 Hinkler Court, Brendale  
 QLD 4500, Australia  
 1800 143 548  
[www.prorack.com.au](http://www.prorack.com.au)  
[www.whispbar.com.au](http://www.whispbar.com.au)

Yakima Products, Inc.  
 4101 Kruse Way  
 Lake Oswego, OR. 97035 USA  
 888 925 4621  
[www.yakima.com](http://www.yakima.com)

WORKS WITH:

