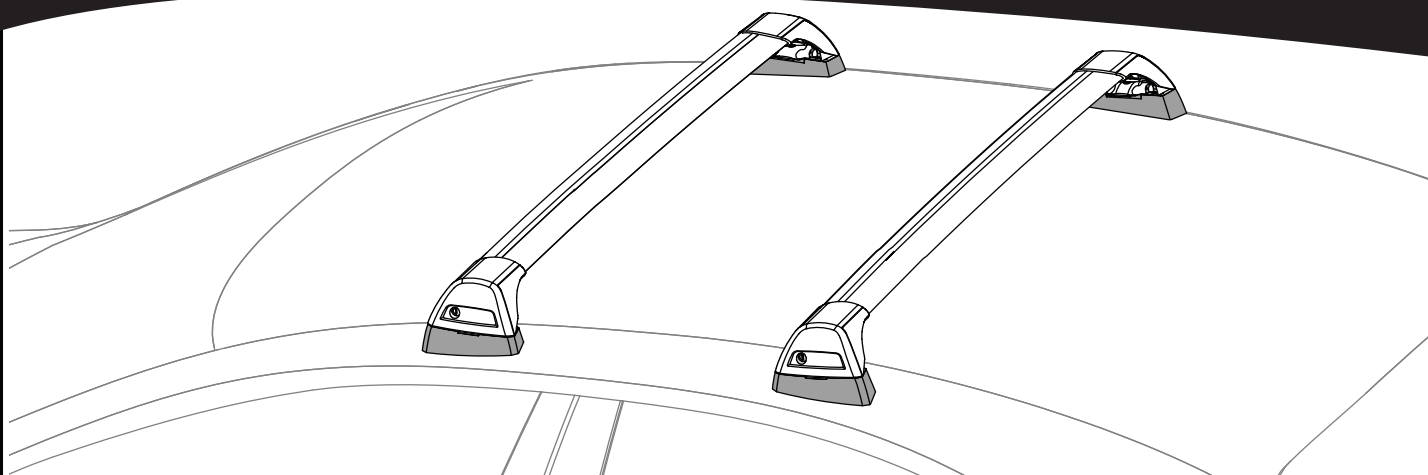
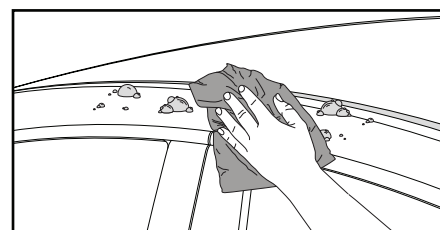
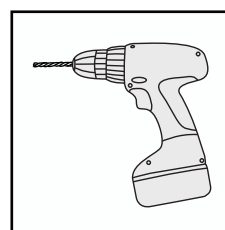
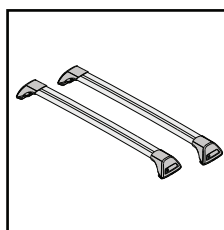
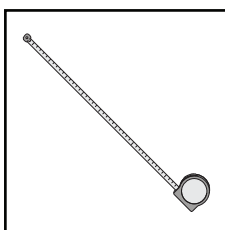
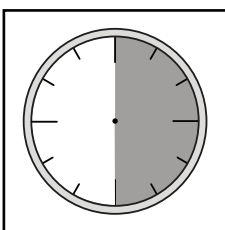


# K765

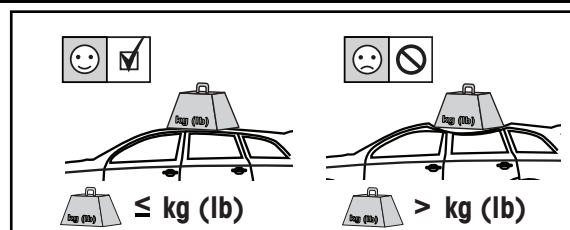
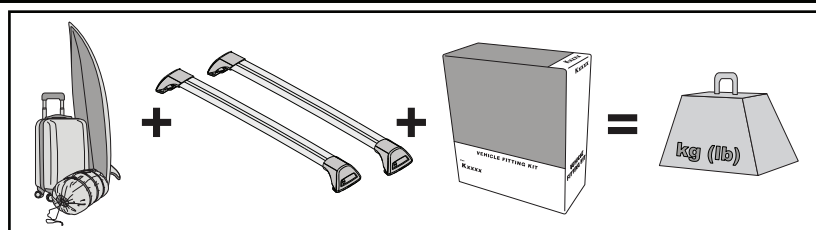
# Fitting Kit



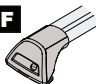
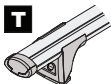

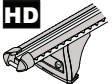


REQUIRED • ERFORDERLICH • REQUERIDOS • OBLIGATOIRE • NØDVENDIG • NECESSÁRIO • ОБЯЗАТЕЛЬНО • OBLIGATORIO  
 POTRZEBY • NEVYHNUTELNÉ • NEVYHNUTNÉ • NODIG • NÖDVÄNDIG • PÅKRÆVET • ПОТРІБНА • EDELLYTETÄÄN

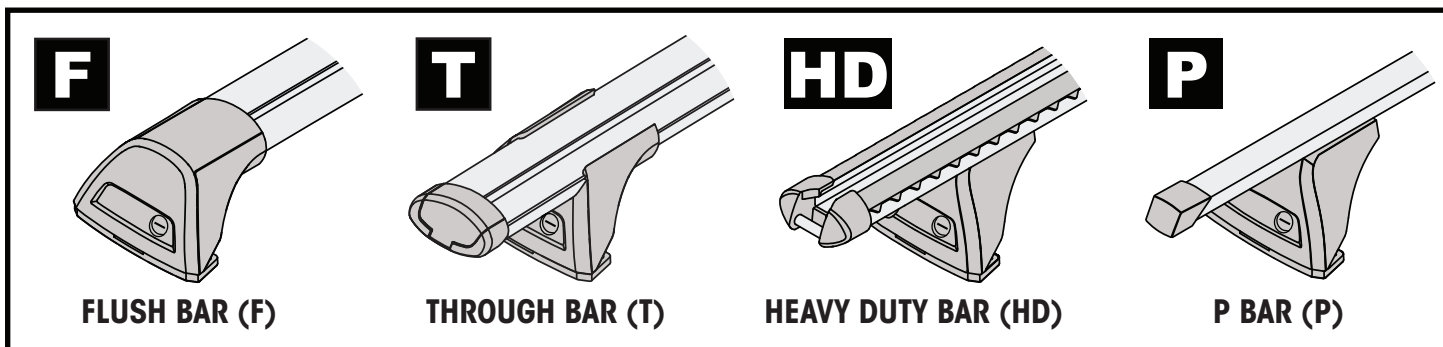
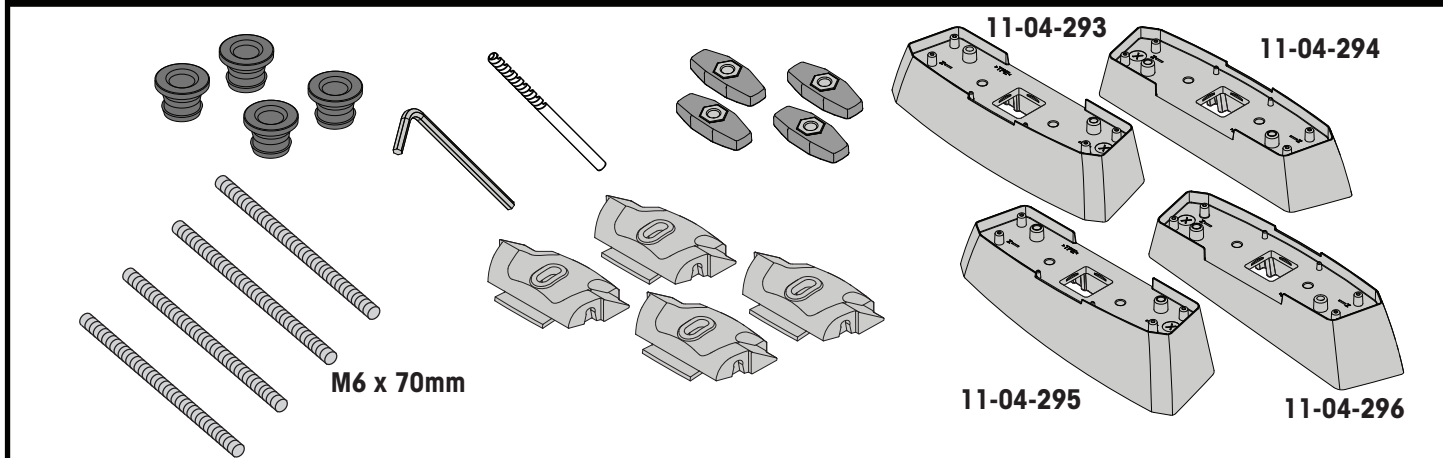


MAXIMUM kg (lb) • MAXIMUM kg • MÁXIMO kg • MAXIMUM kg • MAKSIMALT kg • MÁXIMO kg  
 МАКСИМУМ кг • MASSIMO kg • MAKSYMALNEJ kg • MAXIMÁLNÍ kg • MAXIMÁLNE kg  
 MAXIMUM kg • MAXIMAL kg • MAKSIMAL kg • МАКСИМАЛНА kg • ENIMMÄISMÄÄRÄ kg

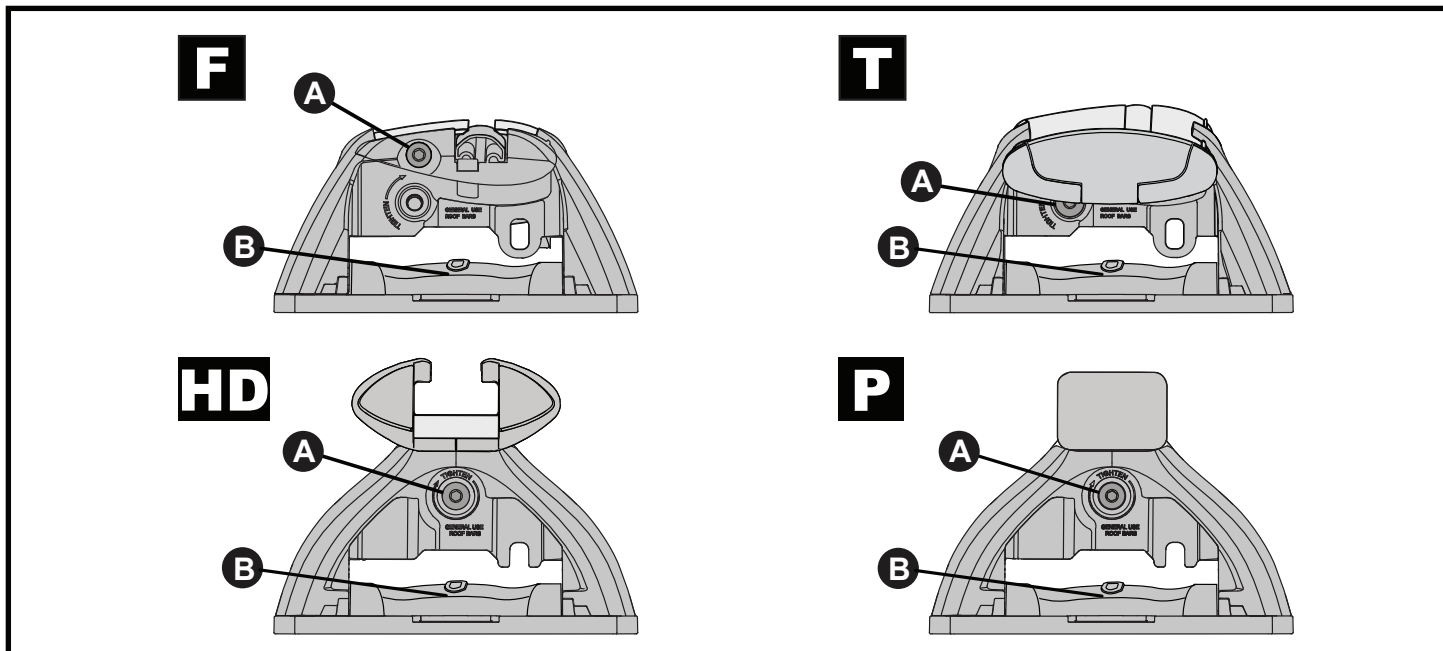
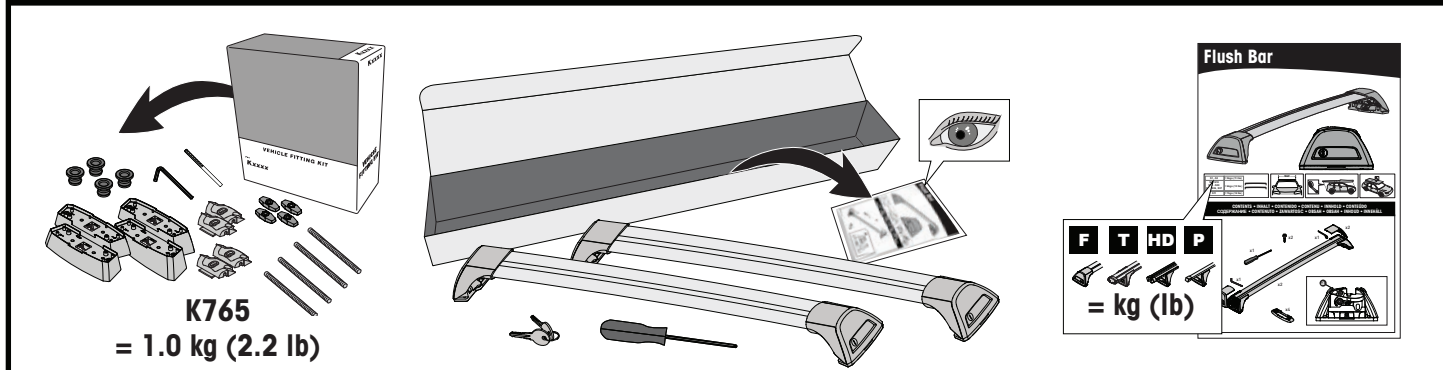


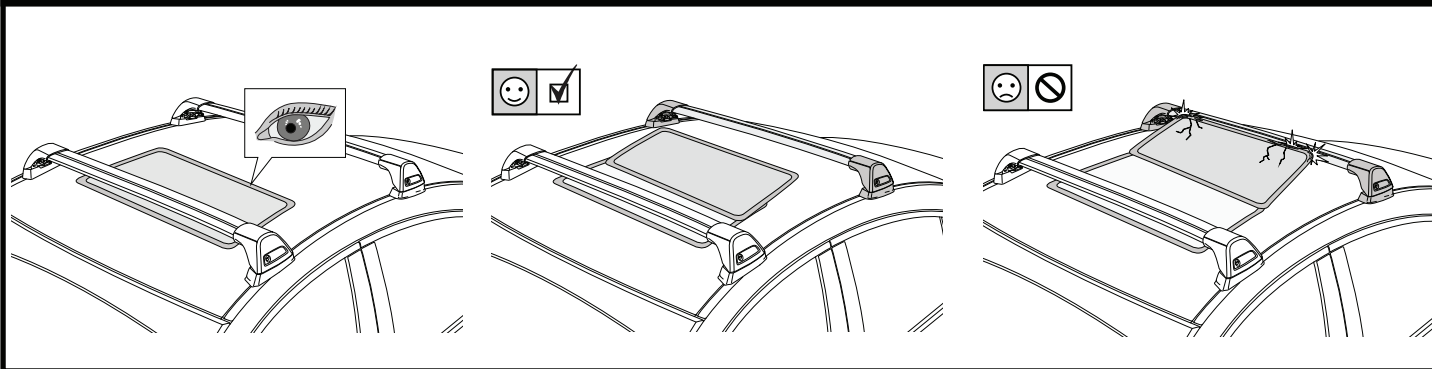
		<b>F</b> 	<b>T</b> 	<b>P</b> 	<b>HD</b> 
Hyundai Accent, 5dr Hatch 15+	AU, CN, NZ, ZA				75 kg (165 lb)
Hyundai i30, 5dr Hatch 15-17	CN, EU, ZA				75 kg (165 lb)
Hyundai i30, 5dr Hatch Apr 15-Apr 17	AU, NZ				75 kg (165 lb)
Hyundai Solaris, 5dr Hatch 15+	EU				75 kg (165 lb)
Mazda Axela, 5dr Hatch Oct 13+	NZ				75 kg (165 lb)
Mazda 3, 5dr Hatch Oct 13-16	AU, CN, EU, NZ, ZA				75 kg (165 lb)
Mazda 3, 5dr Hatch 16-Apr 19	AU, NZ				75 kg (165 lb)
Mazda 3, 5dr Hatch 16-19	EU, ZA				75 kg (165 lb)
Mazda 3, 5dr Hatch May 19+	AU, NZ				75 kg (165 lb)
Mazda 3, 5dr Hatch 19+	EU, ZA				75 kg (165 lb)
Mazda CX-3, 5dr SUV 15+	AU, EU, NZ, ZA				75 kg (165 lb)

**CONTENTS • INHALT • CONTENIDO • CONTENU • INNHOLD • CONTEÚDO • СОДЕРЖАНИЕ • CONTENUTO  
ZAWARTOŚĆ • OBSAH • OBSAH • INHOUD • INNEHÅLL • INDHOLD • ЗМІСТ • SISÄLLYS**



**ATTENTION • ACHTUNG • ATENCIÓN • ATTENTION • OPPMERKSOMHET • ATENÇÃO • ВНИМАНИЕ • ATTENZIONE  
UWAGA • UPOZORNĚNÍ • UPOZORNENIE • LET OP • UPPMÄRKSAMHET • OPMÆRKSOMHED • УВАГА • HUOMIO**





**1**

**F**

**T**  
**HD**  
**P**

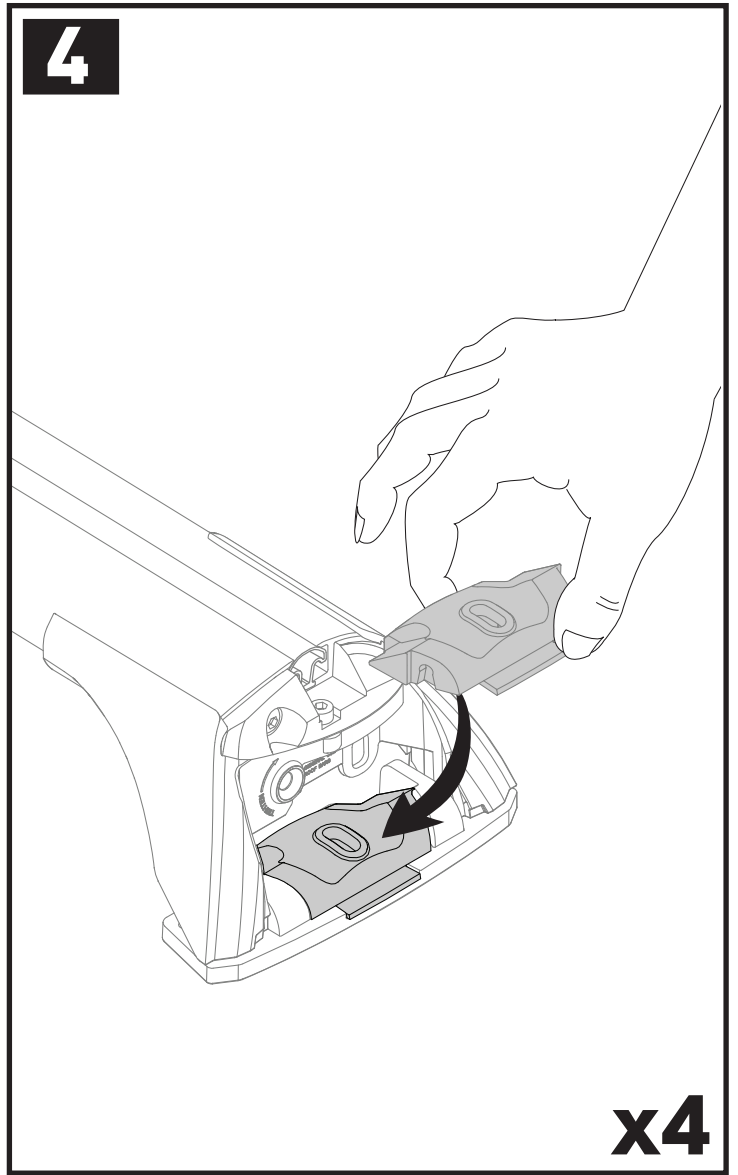
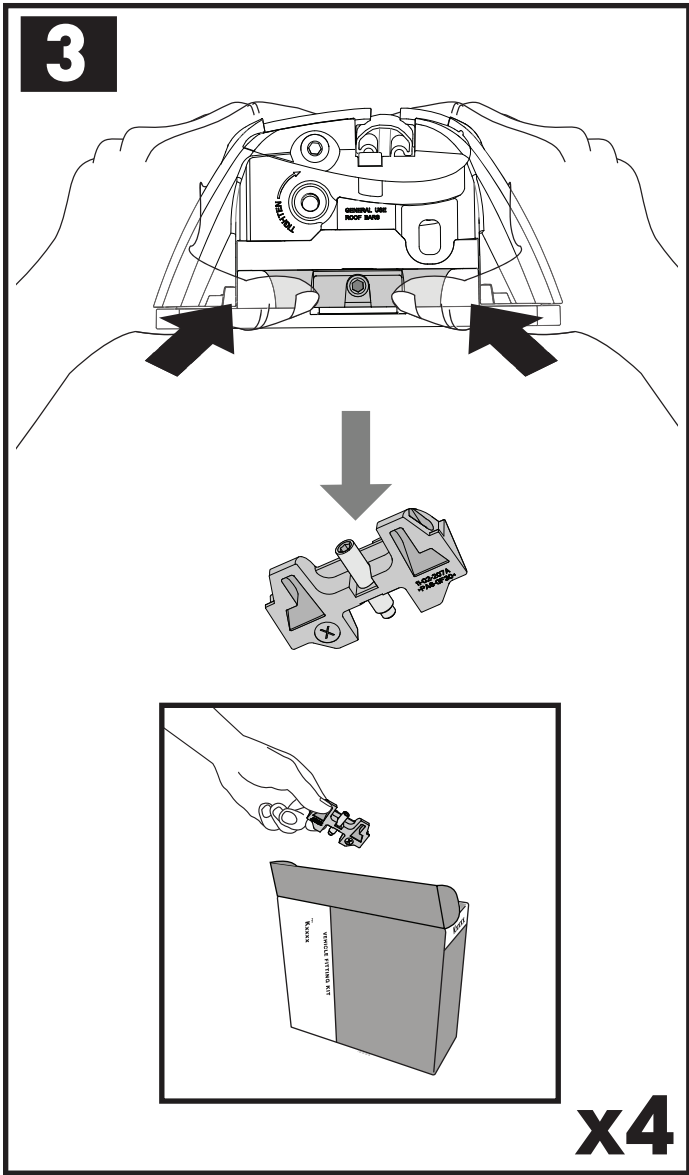
**x4**

**2**

**HD/P**

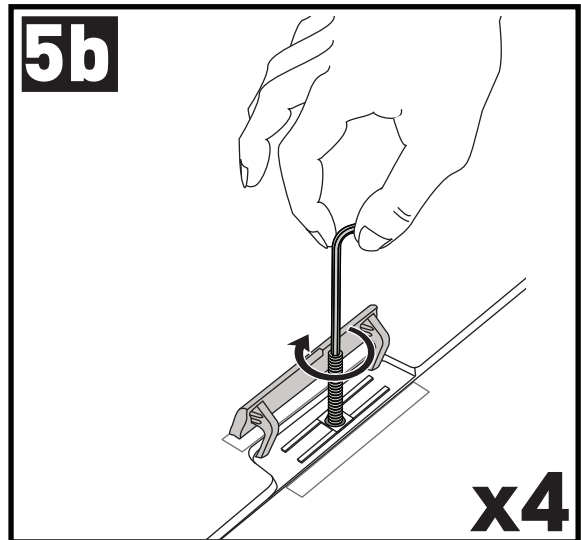
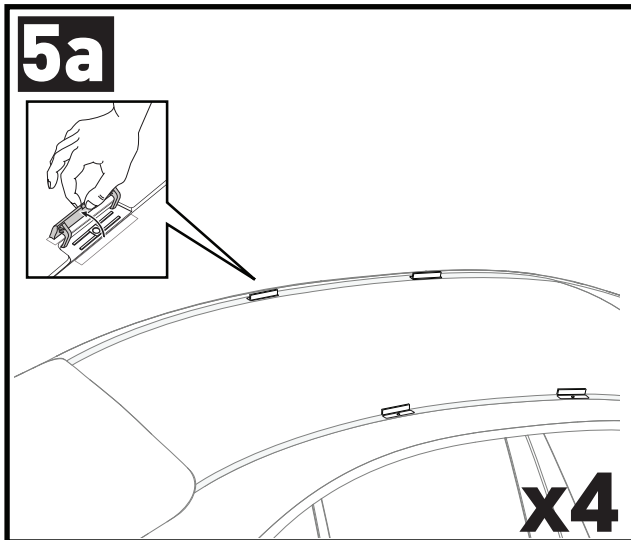
**F/T**

**x4**

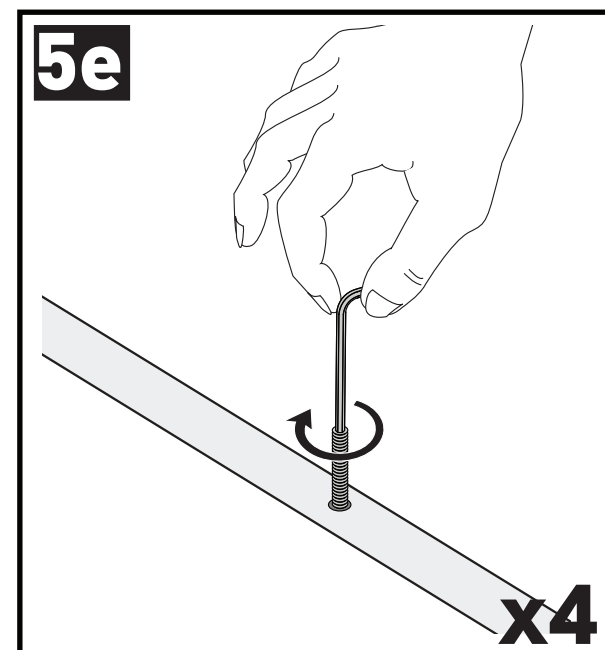
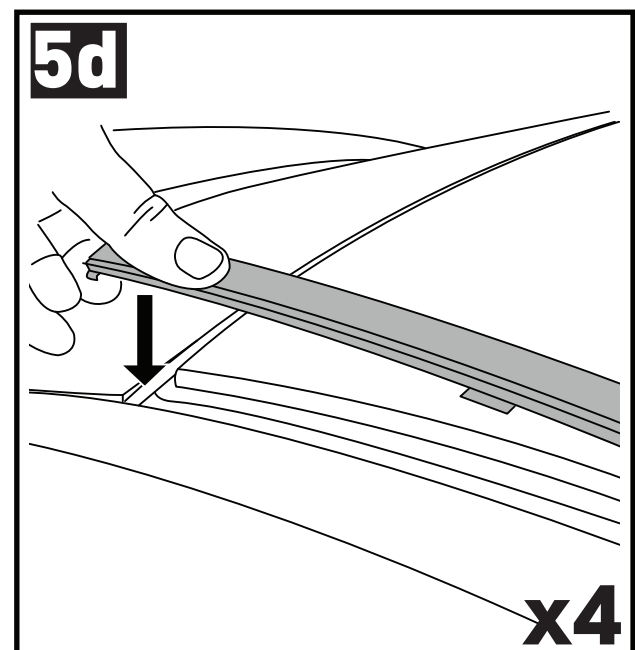
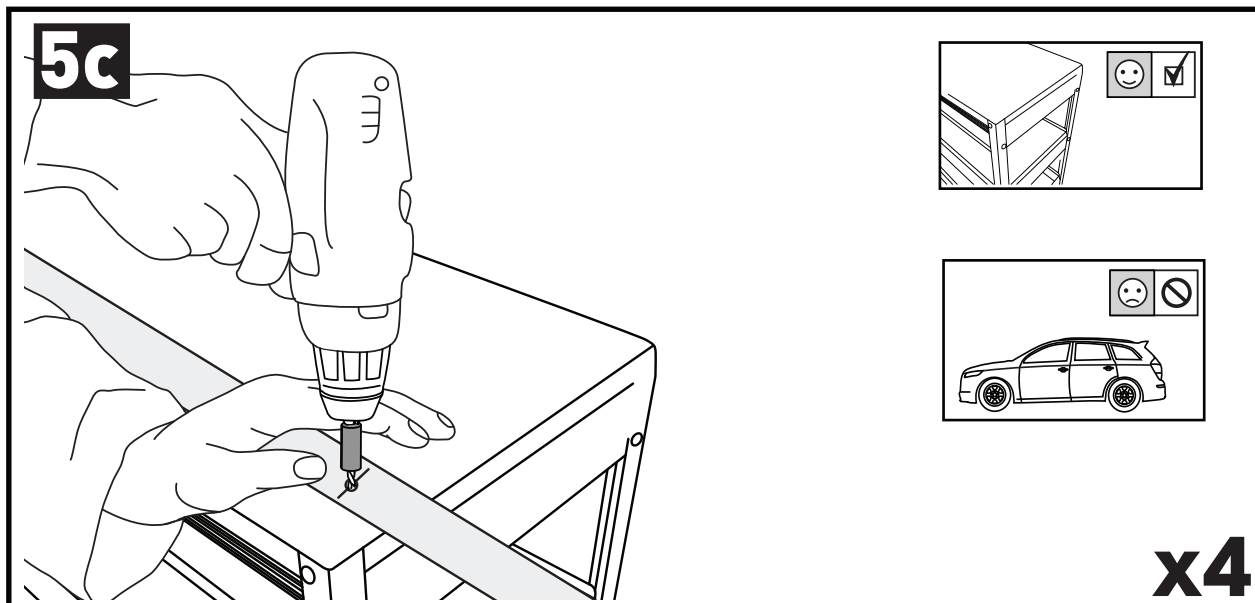
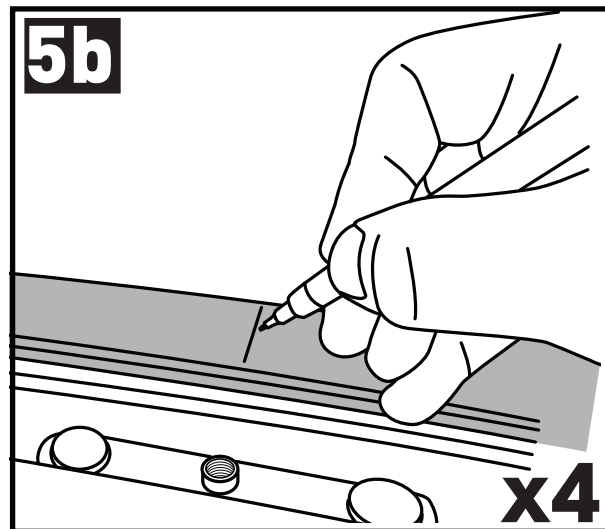
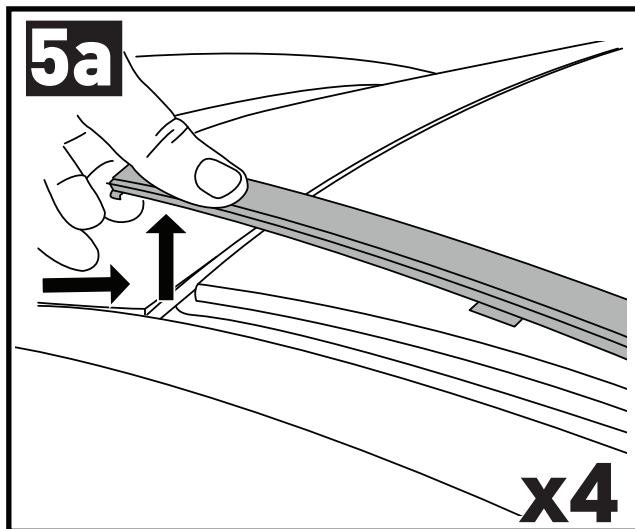


**ATTENTION • ACHTUNG • ATENCIÓN • ATTENTION • OPPMERKSOMHET • ATENÇÃO • ВНИМАНИЕ • ATTENZIONE  
 UWAGA • UPOZORNĚNÍ • UPOZORNENIE • LET OP • UPPMÄRKSAMHET • OPMÆRKSOMHED • УВАГА • HUOMIO**

**HYUNDAI ONLY • HYUNDAI NUR • HYUNDAI SOLAMENTE • HYUNDAI SEULEMENT • HYUNDAI BARE  
 HYUNDAI SOMENTE • HYUNDAI ТОЛЬКО • SOLO HYUNDAI • HYUNDAI TYLKO • HYUNDAI POUZE  
 HYUNDAI IBA • HYUNDAI ALLEEN • HYUNDAI BARA**

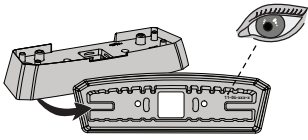


MAZDA ONLY • MAZDA NUR • MAZDA SOLAMENTE • MAZDA SEULEMENT • MAZDA BARE  
MAZDA SOMENTE • MAZDA ТОЛЬКО • SOLO MAZDA • MAZDA TYLKO • MAZDA POUZE  
MAZDA IBA • MAZDA ALLEEN • MAZDA BARA



**6**

HYUNDAI ONLY • HYUNDAI NUR • HYUNDAI SOLAMENTE • HYUNDAI SEULEMENT • HYUNDAI BARE • HYUNDAI SOMENTE • HYUNDAI ТОЛЬКО • SOLO HYUNDAI HYUNDAI TYLKO • HYUNDAI POUZE • HYUNDAI IBA • HYUNDAI ALLEEN • HYUNDAI BARA • KUN HYUNDAI • HYUNDAI ТИЛЬКИ • VAIN HYUNDAI

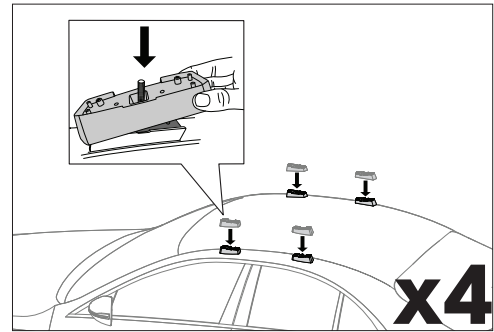
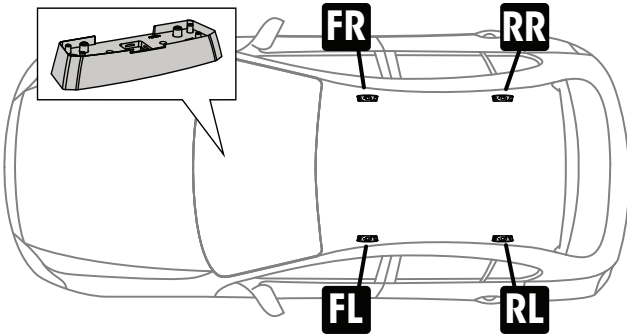


**FR** = 11-04-293

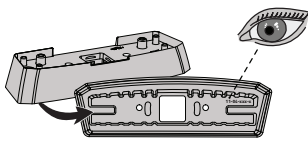
**RR** = 11-04-296

**FL** = 11-04-294

**RL** = 11-04-295



MAZDA ONLY • MAZDA NUR • MAZDA SOLAMENTE • MAZDA SEULEMENT • MAZDA BARE • MAZDA SOMENTE • MAZDA ТОЛЬКО • SOLO MAZDA • MAZDA TYLKO • MAZDA POUZE • MAZDA IBA • MAZDA ALLEEN • MAZDA BARA • KUN MAZDA • MAZDA ТИЛЬКИ • VAIN MAZDA

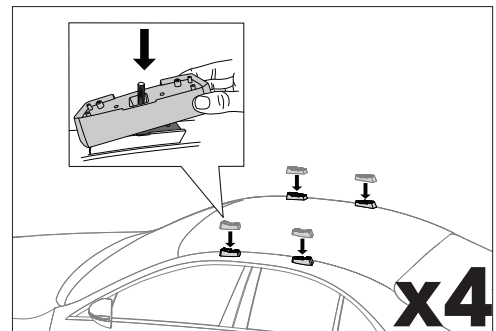
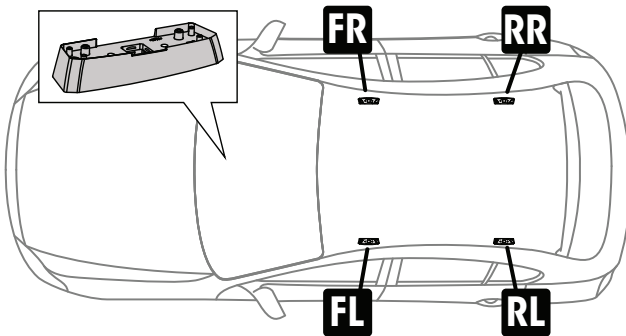


**FR** = 11-04-295

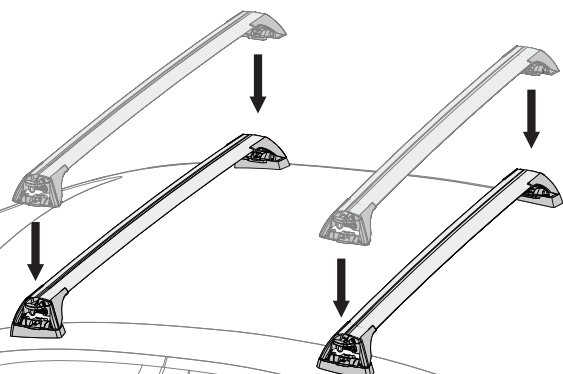
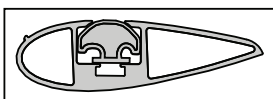
**RR** = 11-04-294

**FL** = 11-04-296

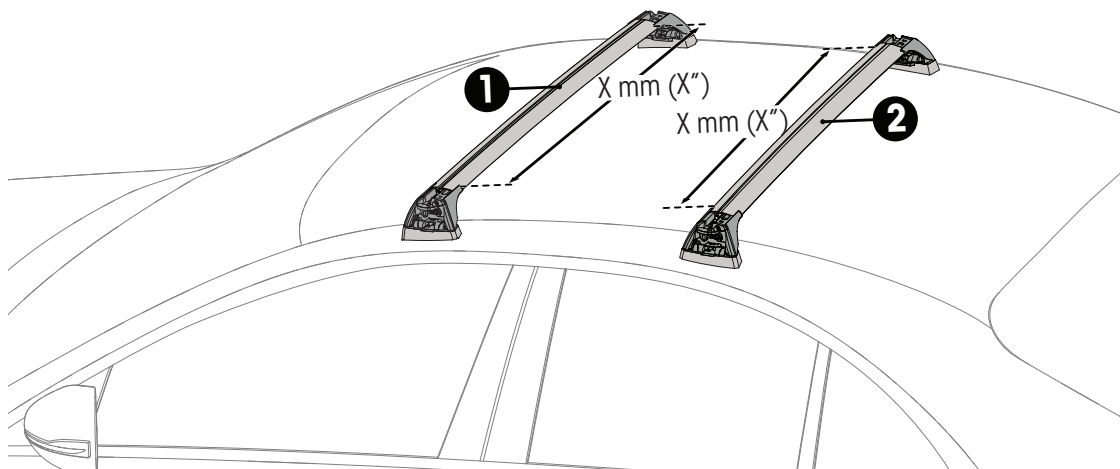
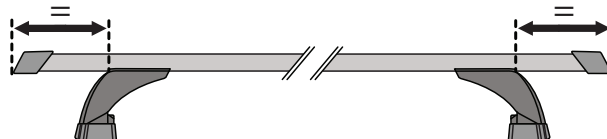
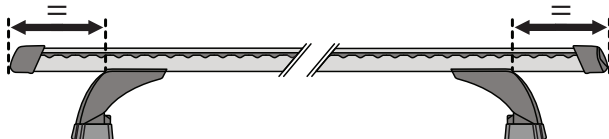
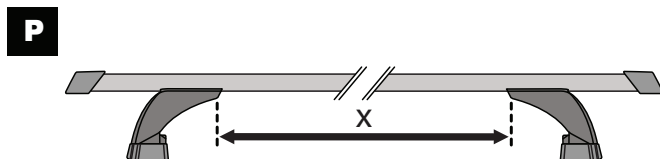
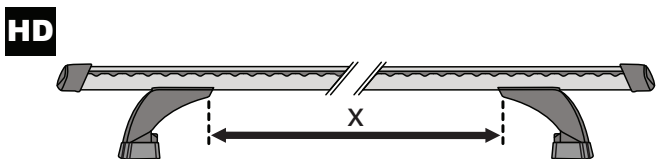
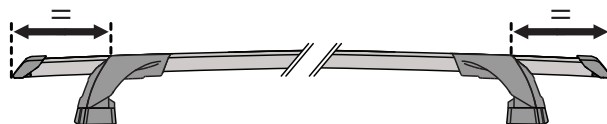
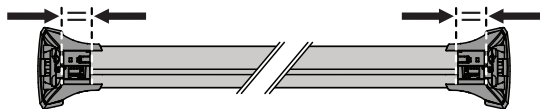
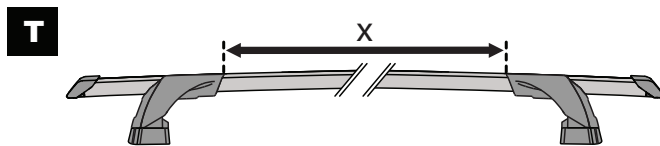
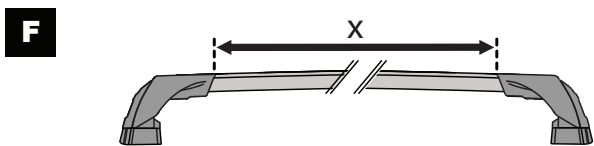
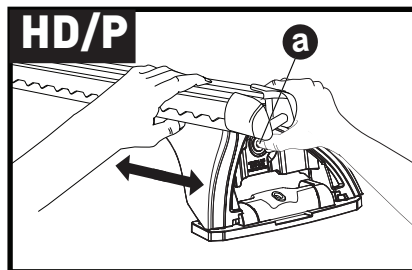
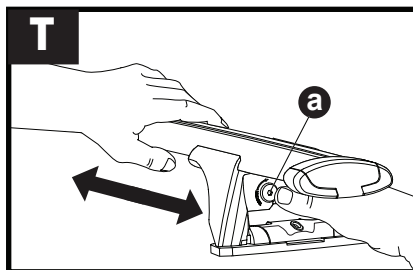
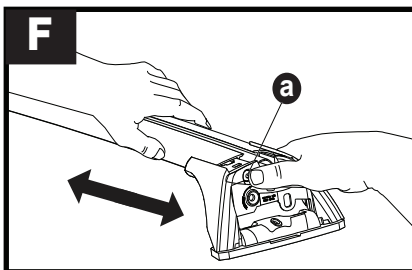
**RL** = 11-04-293

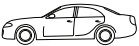



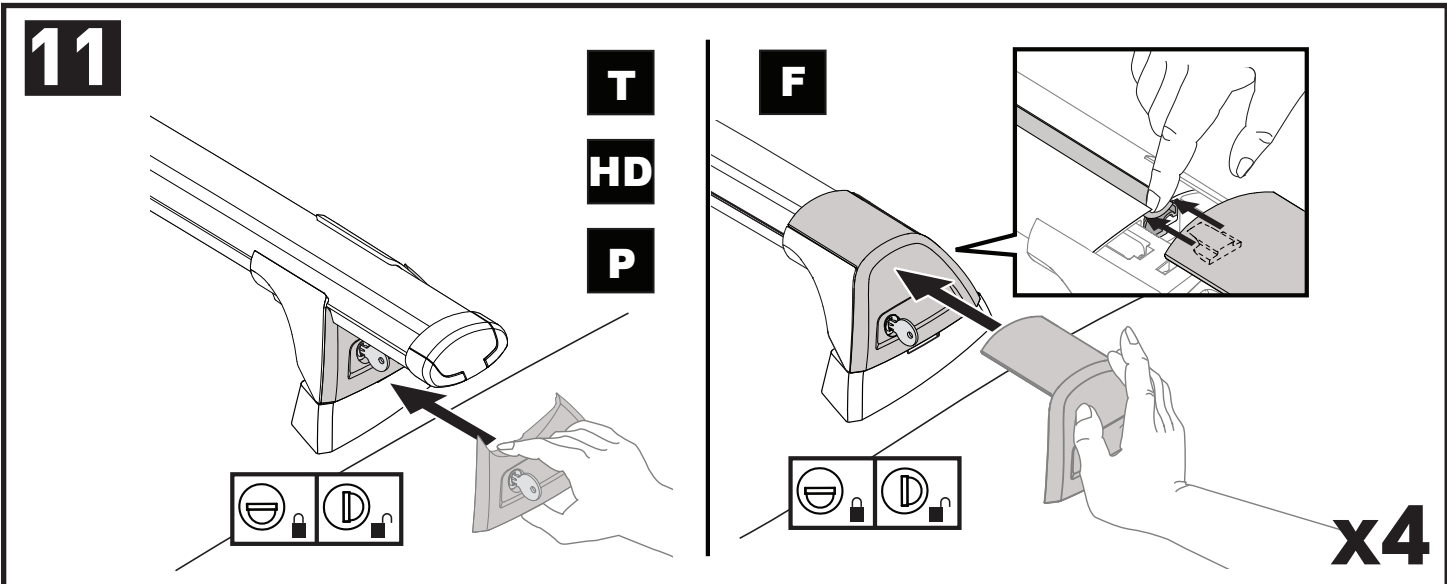
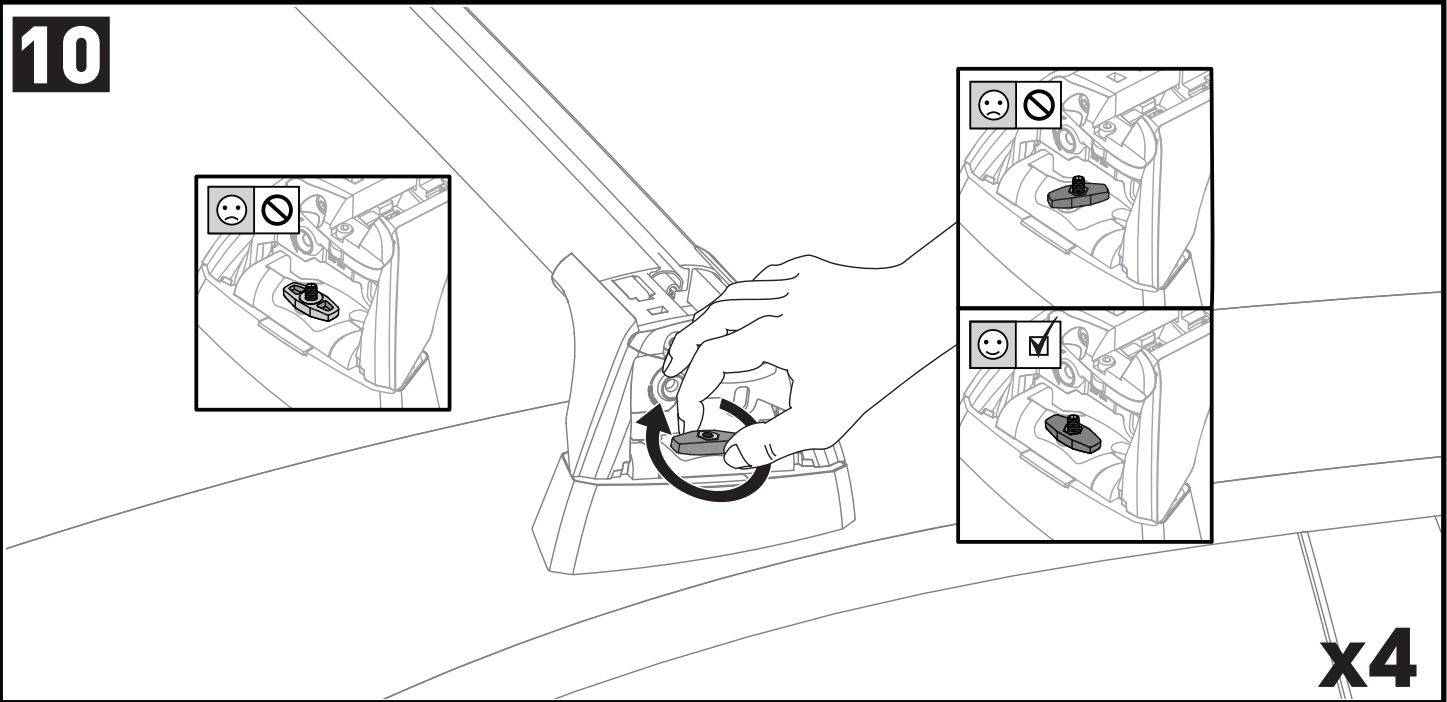
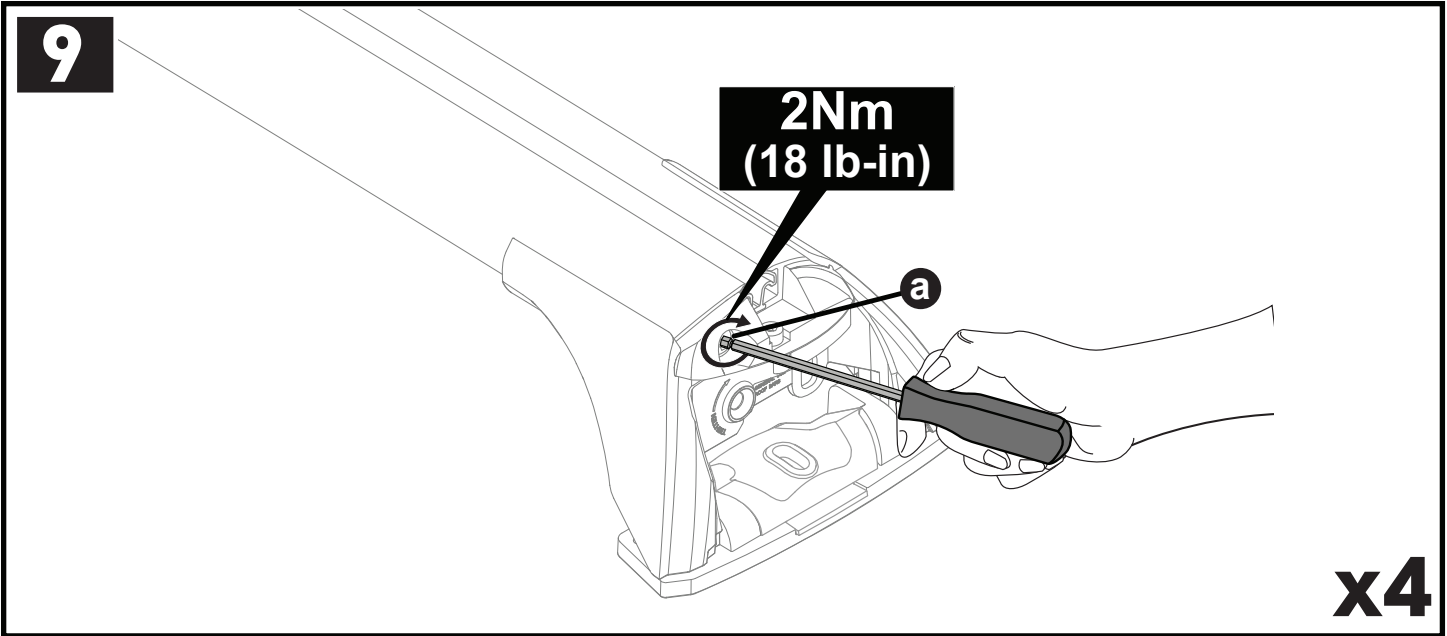
**7**



**8**

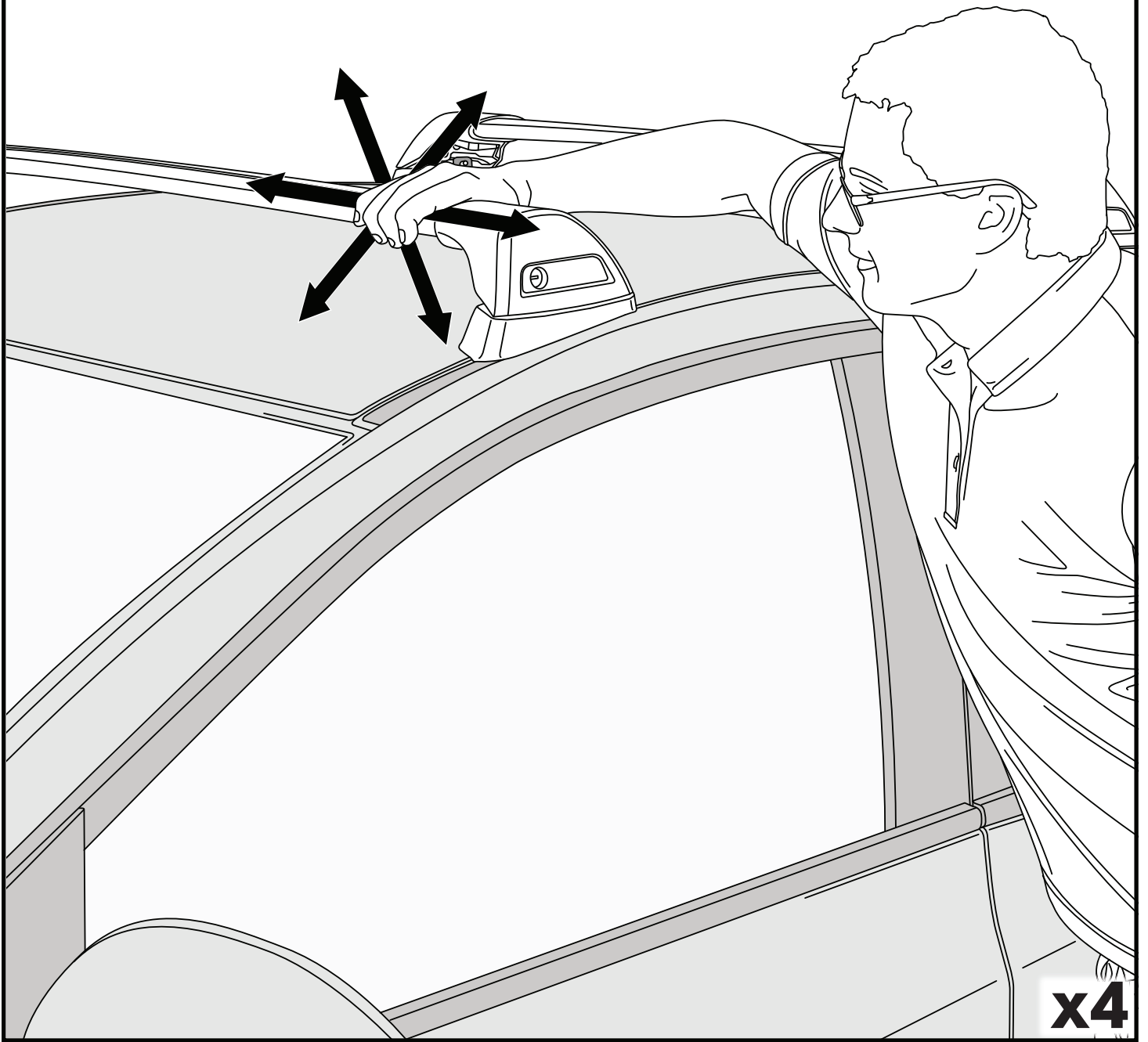


		X1	X2	A	B
Hyundai Accent, 5dr Hatch 15+	AU, CN, NZ, ZA	X = 835 mm (32 7/8")	X = 832 mm (32 3/4")	-A = 250 mm (9 7/8")	B = 650 mm (25 5/8")
Hyundai i30, 5dr Hatch 15-17	CN, EU, ZA	X = 870 mm (34 1/4")	X = 836 mm (32 7/8")	-A = 195 mm (7 5/8")	B = 590 mm (23 1/4")
Hyundai i30, 5dr Hatch Apr 15-Apr 17	AU, NZ	X = 870 mm (34 1/4")	X = 836 mm (32 7/8")	-A = 195 mm (7 5/8")	B = 590 mm (23 1/4")
Hyundai Solaris, 5dr Hatch 15+	EU	X = 835 mm (32 7/8")	X = 832 mm (32 3/4")	-A = 250 mm (9 7/8")	B = 650 mm (25 5/8")
Mazda Axela, 5dr Hatch Oct 13+	NZ	X = 940 mm (37")	X = 880 mm (34 5/8")	-A = 250 mm (9 7/8")	B = 440 mm (17 3/8")
Mazda 3, 5dr Hatch Oct 13-16	AU, CN, EU, NZ, ZA	X = 940 mm (37")	X = 880 mm (34 5/8")	-A = 250 mm (9 7/8")	B = 440 mm (17 3/8")
Mazda 3, 5dr Hatch 16-Apr 19	AU, NZ	X = 940 mm (37")	X = 880 mm (34 5/8")	-A = 250 mm (9 7/8")	B = 440 mm (17 3/8")
Mazda 3, 5dr Hatch 16-19	EU, ZA	X = 940 mm (37")	X = 880 mm (34 5/8")	-A = 250 mm (9 7/8")	B = 440 mm (17 3/8")
Mazda 3, 5dr Hatch May 19+	AU, NZ	X = 925 mm (36 3/8")	X = 830 mm (32 5/8")	-A = 255 mm (10")	B = 460 mm (18 1/8")
Mazda 3, 5dr Hatch 19+	EU, ZA	X = 925 mm (36 3/8")	X = 830 mm (32 5/8")	-A = 255 mm (10")	B = 460 mm (18 1/8")
Mazda CX-3, 5dr SUV 15+	AU, EU, NZ, ZA	X = 840 mm (33 1/8")	X = 783 mm (30 7/8")	-A = 235 mm (9 1/4")	B = 420 mm (16 1/2")



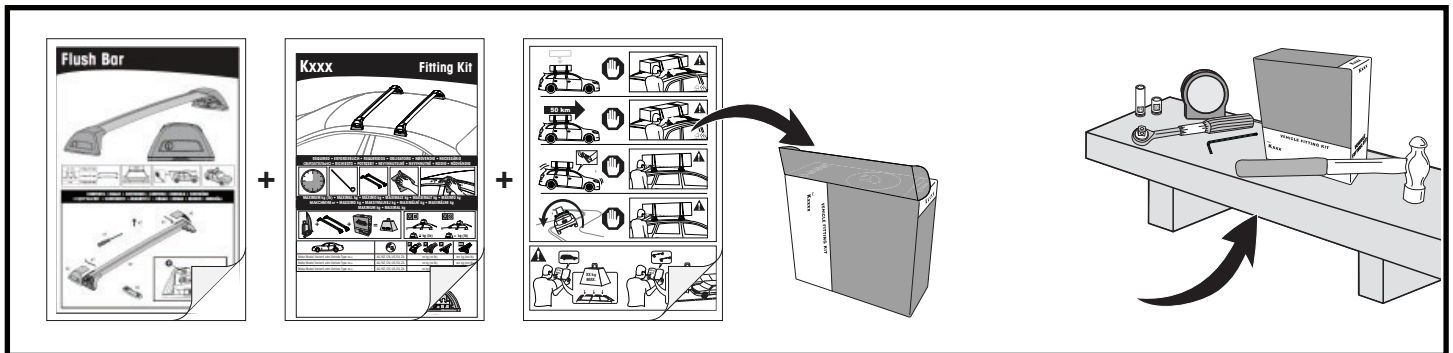
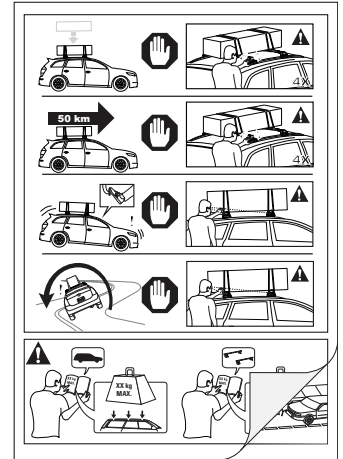


**12**

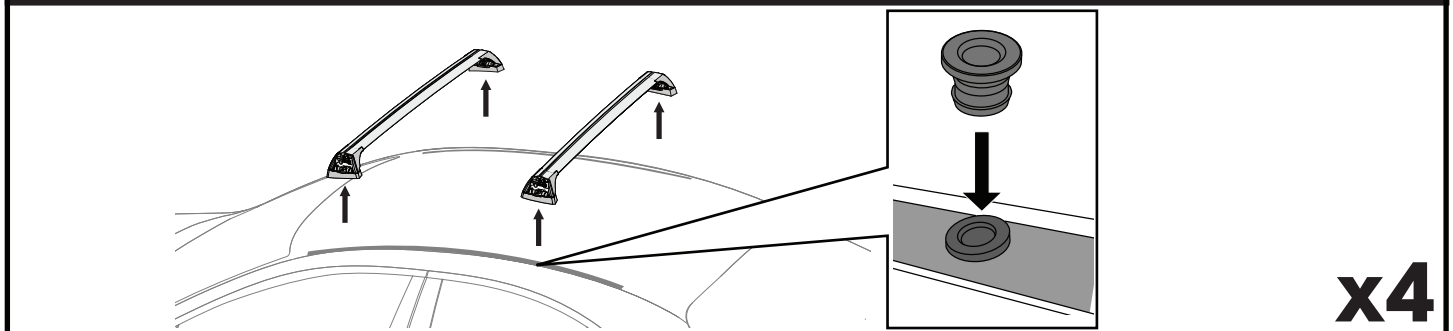


**ATTENTION • ACHTUNG • ATENCIÓN • ATTENTION • OPPMERKSOMHET • ATENÇÃO • ВНИМАНИЕ • ATTENZIONE  
 UWAGA • UPOZORNĚNÍ • UPOZORNENIE • LET OP • UPPMÄRKSAMHET • ОПМÆRKSOMHED • УВАГА • HUOMIO**

- EN** Please read safety and warranty booklet included with this product prior to use. For more information visit your local dealer.
- DE** Bitte lesen und beachten Sie die beiliegende Montageanleitung, Sicherheitshinweise und Garantiebedingungen bevor Sie das Produkt montieren/benutzen. Für weitere Informationen kontaktieren Sie bitte Ihren Händler.
- ES** Por favor, lea folleto de seguridad y garantía que se incluye con este producto antes de su uso. Para obtener más información, visite a su distribuidor local.
- FR** Veuillez lire attentivement le manuel de sécurité et de garantie avant utilisation. Pour plus d'informations, visitez votre concessionnaire local.
- NO** Vennligst les hefte om sikkerhet og garanti som er vedlagt dette produkt før det tas i bruk. For mer informasjon ta kontakt med din forhandler.
- PT** Por favor leia o manual de segurança e garantia incluído, antes de utilizar o produto. Para mais informações visite o seu revendedor local.
- RU** Пожалуйста, ознакомьтесь с инструкцией перед тем, как использовать товар. Для получения более подробной информации обратитесь к местному дилеру.
- IT** Si prega di leggere il libretto di sicurezza e garanzia incluso nel prodotto prima dell'uso. Per maggiori informazioni visita il rivenditore locale.
- PL** Proszę zapoznać się z warunkami gwarancji i bezpieczeństwa przed użyciem produktu. W celu uzyskania dodatkowych informacji proszę kontaktować się z najbliższym autoryzowanym punktem sprzedaży.
- CS** Před použitím si prosím přečtěte přiložené informace o bezpečnosti a záručních podmínkách. Pro více informací navštivte nejbližšího dealera.
- SK** Pred použitím si prosím prečítajte priložené informácie o bezpečnosti a záručných podmienkach. Pre viac informácií navštívte najbližšieho diera.
- NL** A.U.B. bijgesloten garantie- en veiligheidsinstructies grondig lezen voor gebruik van dit product. Voor meer informatie graag contact opnemen met uw dealer.
- SV** Var snäll och läs igenom säkerhets- och garantihäftet som medföljer produkten före användning. För mer information besök din lokala återförsäljare.
- DK** Læs venligst sikkerheds- og garantibogholderen, der følger med dette produkt, inden brug. For mere information besøg din lokale forhandler.
- UA** Будь ласка, ознайомтеся з броюрою безпеки та гарантії, включені до цього продукту перед використанням. Для отримання додаткової інформації відвідайте місцевого дилера.
- FI** Lue tämän tuotteen mukana toimitetut turvallisuus- ja takuu huoltopalvelut ennen käyttöä. Lisätietoja saat paikalliselta jälleenmyyjältä.



**REMOVAL • ABMONTIEREN • DESMONTAJE • DÉPOSE • FJERNING • REMOÇÃO • УДАЛЕНИЕ  
 SMONTAGGIO • USUNIĘCIE • ODSTRANĚNÍ • ODSTRÁNENIE • VERWIJDERING • AVMONTERING**



Yakima Australia Pty Ltd  
 17 Hinkler Court, Brendale  
 QLD 4500, Australia  
 1800 143 548  
 www.prorack.com.au  
 www.whispbar.com.au

Yakima Products, Inc.  
 4101 Kruse Way  
 Lake Oswego, OR. 97035 USA  
 888 925 4621  
 www.yakima.com

WORKS WITH:

