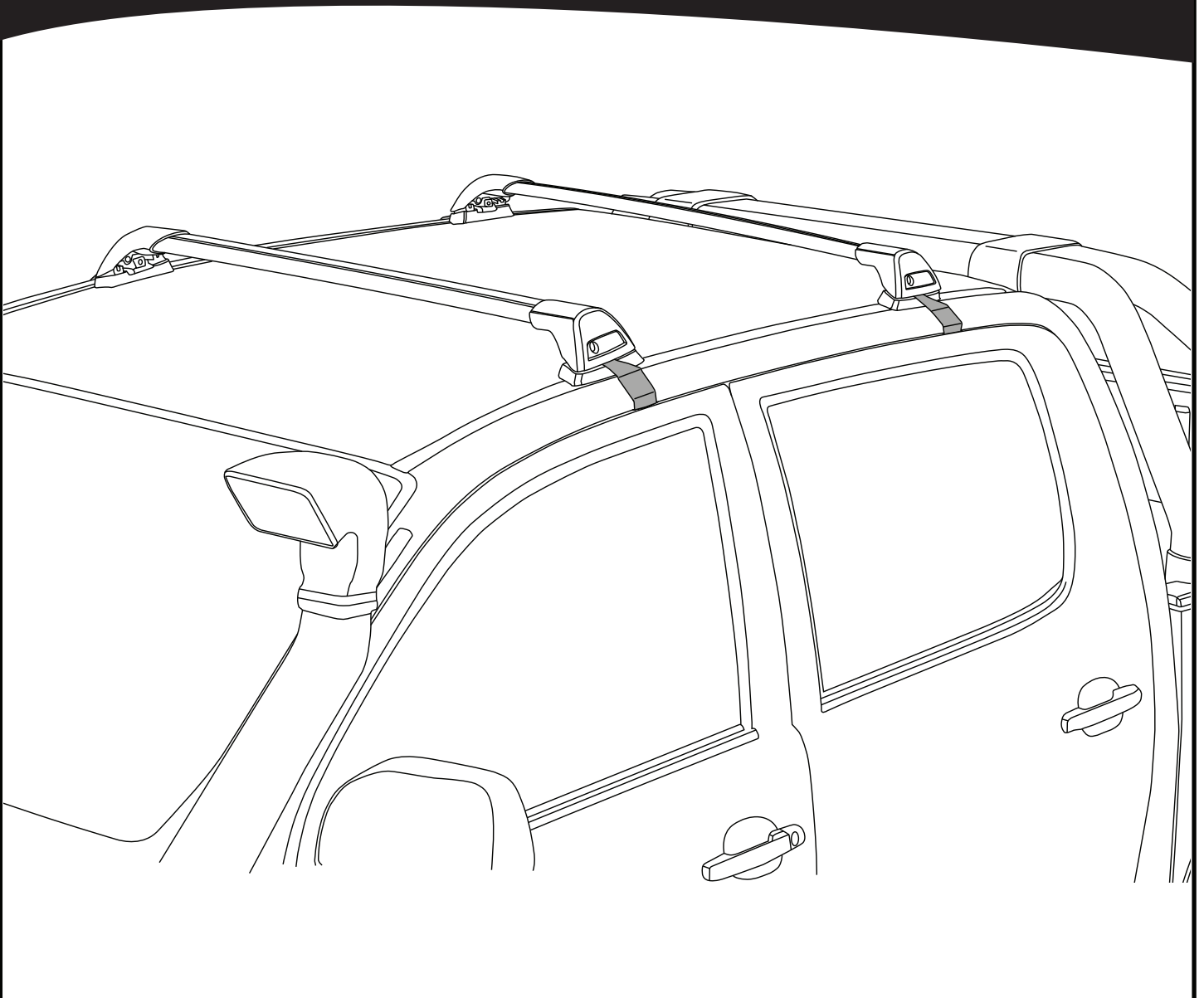
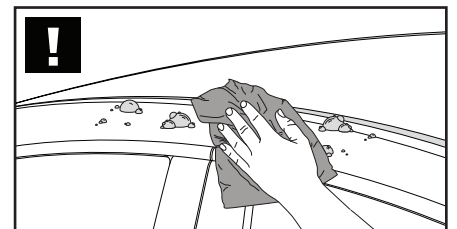
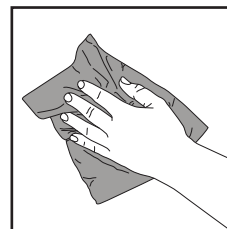
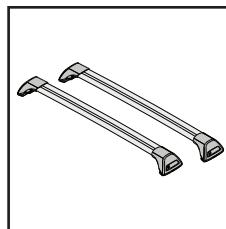
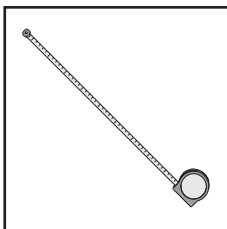
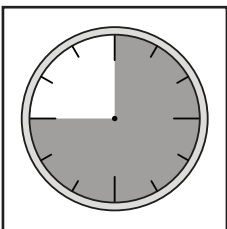


K932

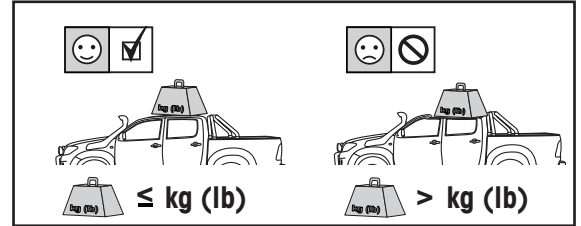
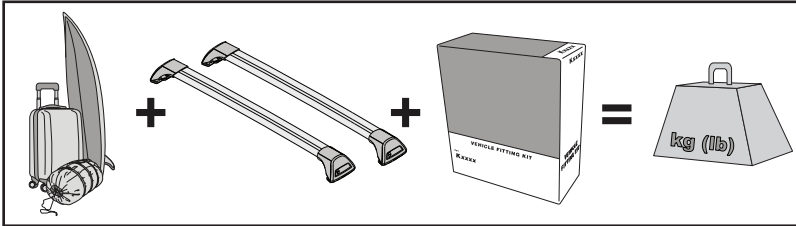
Fitting Kit



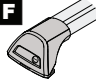
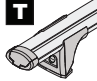

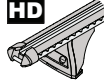


**REQUIRED • ERFORDERLICH • REQUERIDOS • OBLIGATOIRE • NØDVENDIG • NECESSÁRIO • ОБЯЗАТЕЛЬНО • OBBLIGATORIO
POTRZEBY • NEVYHNUTELNÉ • NEVYHNUTNÉ • NODIG • NÖDVÄNDIG • PÅKRÆVET • ПОТРІБНА • EDELLYTETÄÄN**

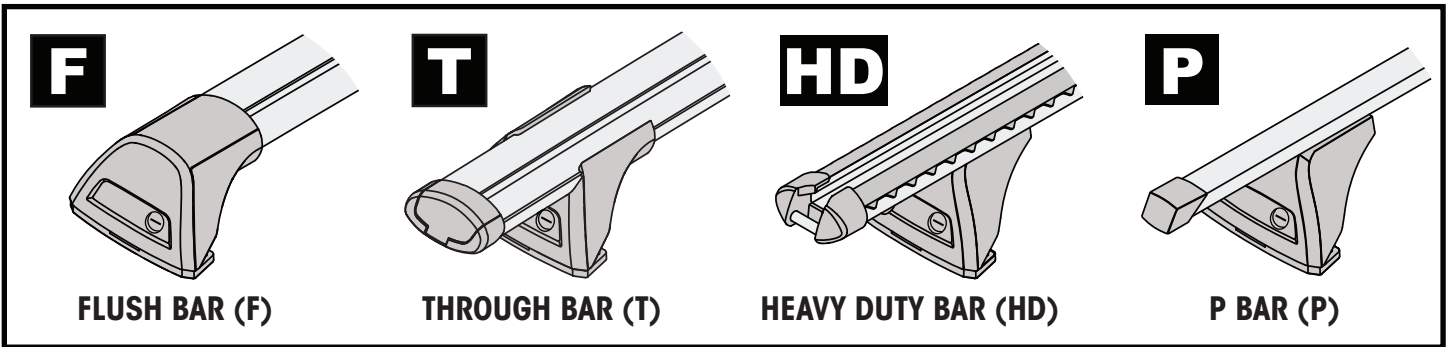
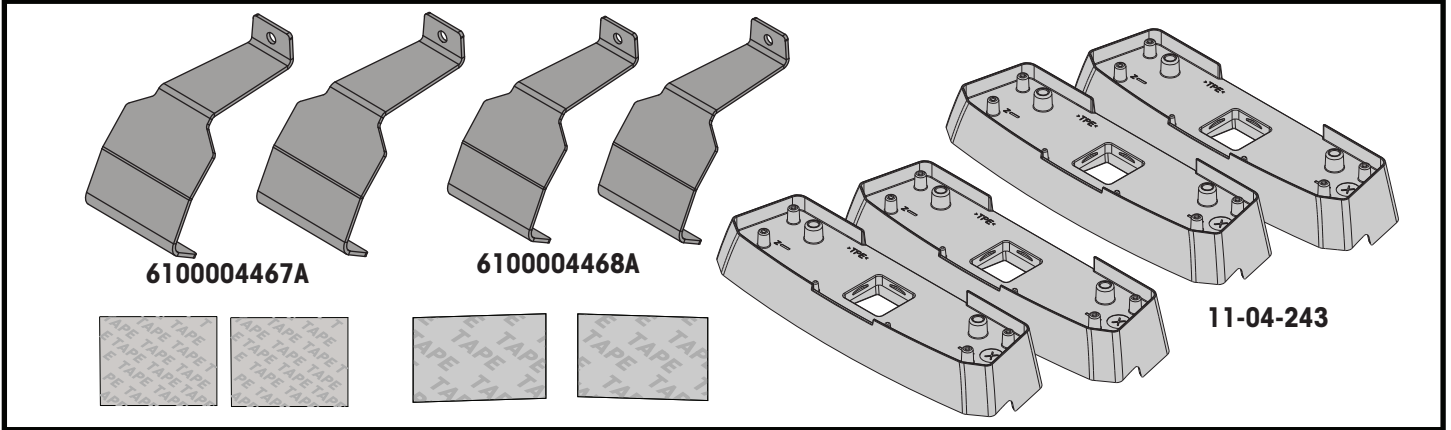


MAXIMUM kg (lb) • MAXIMUM kg • MÁXIMO kg • MAXIMUM kg • MAKSIMALT kg • MÁXIMO kg
 МАКСИМУМ кг • MASSIMO kg • MAKSYMALNEJ kg • MAXIMÁLNÍ kg • MAXIMÁLNE kg
 MAXIMUM kg • MAXIMAL kg • MAKSIMAL kg • МАКСИМАЛЬНА kg • ENIMMÄISMÄÄRÄ kg

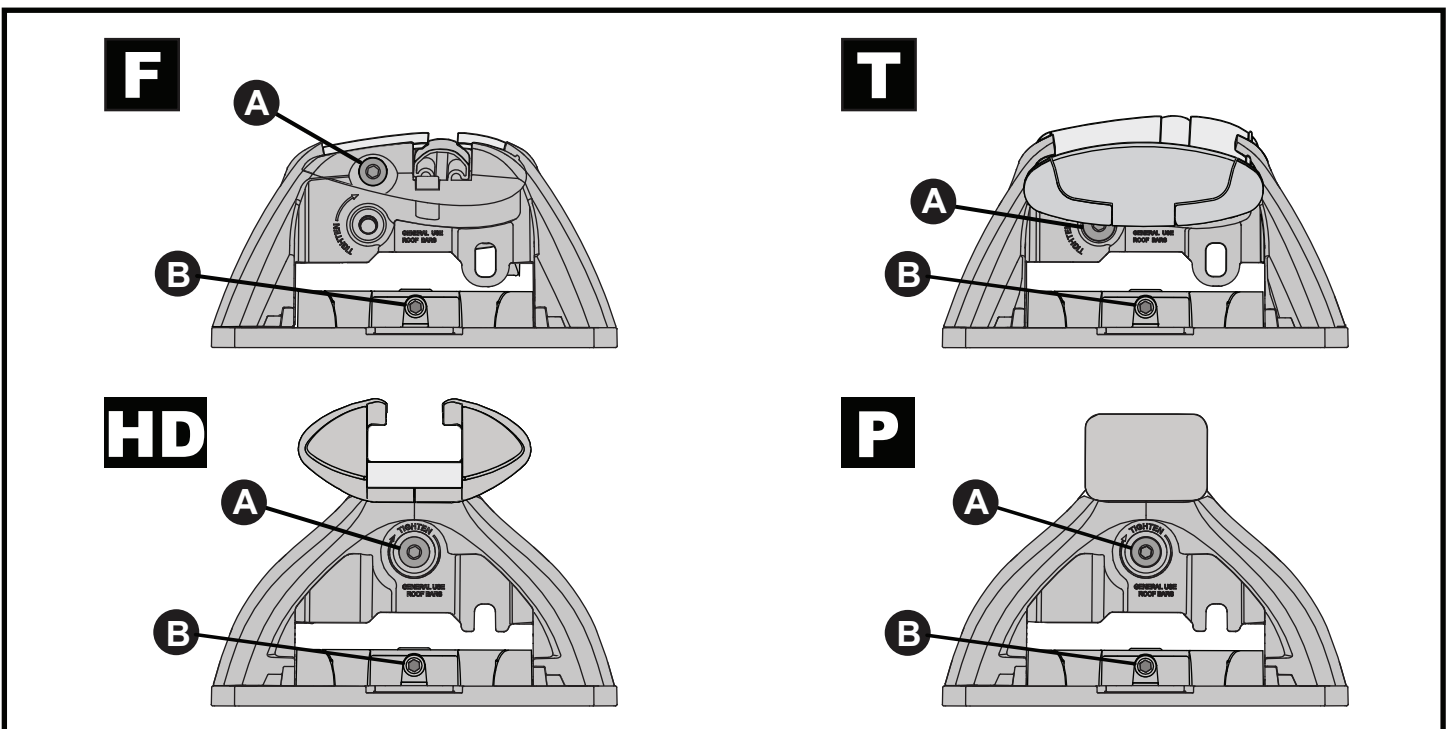
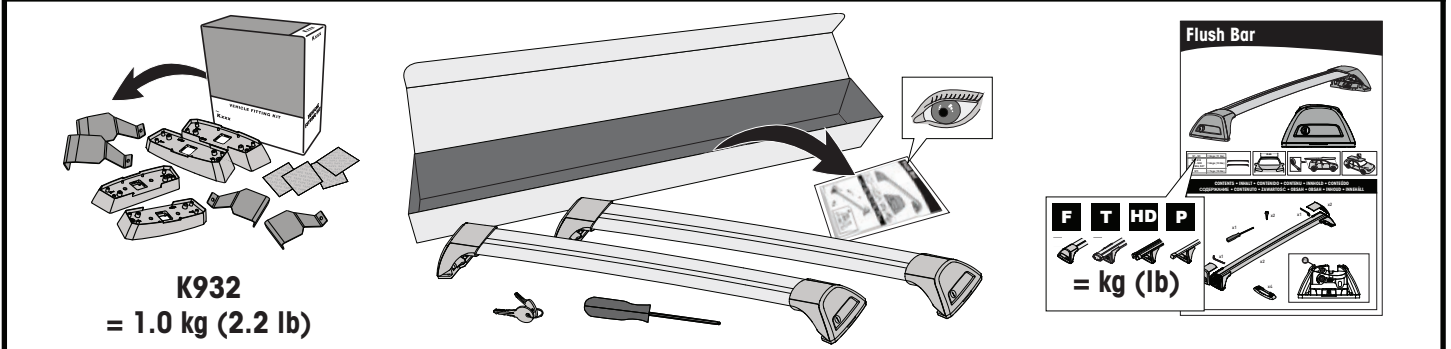


		F 	T 	P 	HD 
Mercedes-Benz X-Class, 4dr Ute 17+	EU	75 kg (165 lb)	75 kg (165 lb)	75 kg (165 lb)	75 kg (165 lb)
Mercedes-Benz X-Class, 4dr Ute 18+	ZA	75 kg (165 lb)	75 kg (165 lb)	75 kg (165 lb)	75 kg (165 lb)
Mercedes-Benz X-Class, 4dr Ute Apr 18+	AU, NZ	75 kg (165 lb)	75 kg (165 lb)	75 kg (165 lb)	75 kg (165 lb)
Nissan Navara NP300 (D23) Dual Cab, 4dr Ute 15+	EU, NZ	75 kg (165 lb)	75 kg (165 lb)	75 kg (165 lb)	75 kg (165 lb)
Nissan Navara NP300 (D23) Dual Cab, 4dr Ute Jun 15+	AU	75 kg (165 lb)	75 kg (165 lb)	75 kg (165 lb)	75 kg (165 lb)
Nissan Navara (D23) Dual Cab, 4dr Ute 17+	ZA	75 kg (165 lb)	75 kg (165 lb)	75 kg (165 lb)	75 kg (165 lb)
Nissan Navara NP300 (D23) King Cab, 4dr Ute Jun 15+	AU, EU, NZ	75 kg (165 lb)	75 kg (165 lb)	75 kg (165 lb)	75 kg (165 lb)
Nissan Navara NP300 (D23) Single Cab, 2dr Ute Oct 15+	AU	30 kg (66 lb)	30 kg (66 lb)	30 kg (66 lb)	30 kg (66 lb)
Nissan Navara NP300 (D23) Single Cab, 2dr Ute 16+	NZ	30 kg (66 lb)	30 kg (66 lb)	30 kg (66 lb)	30 kg (66 lb)

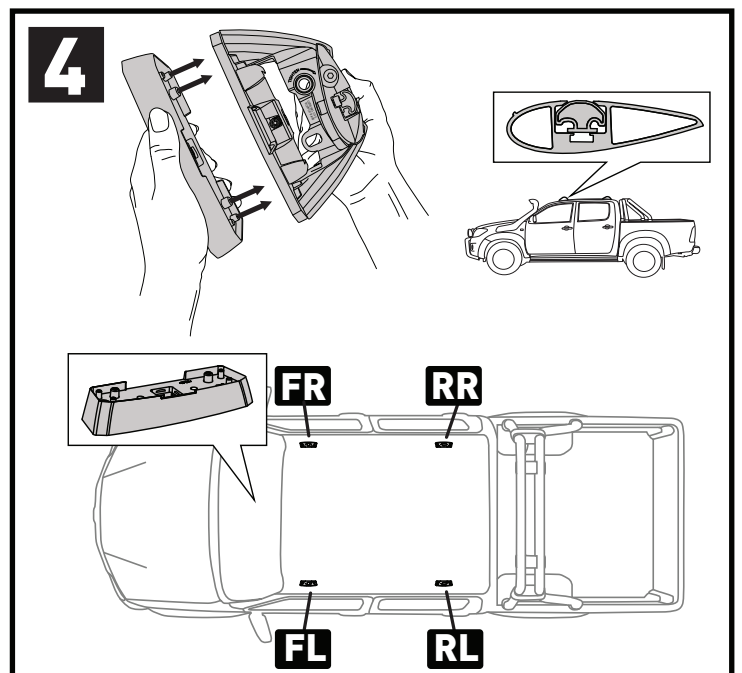
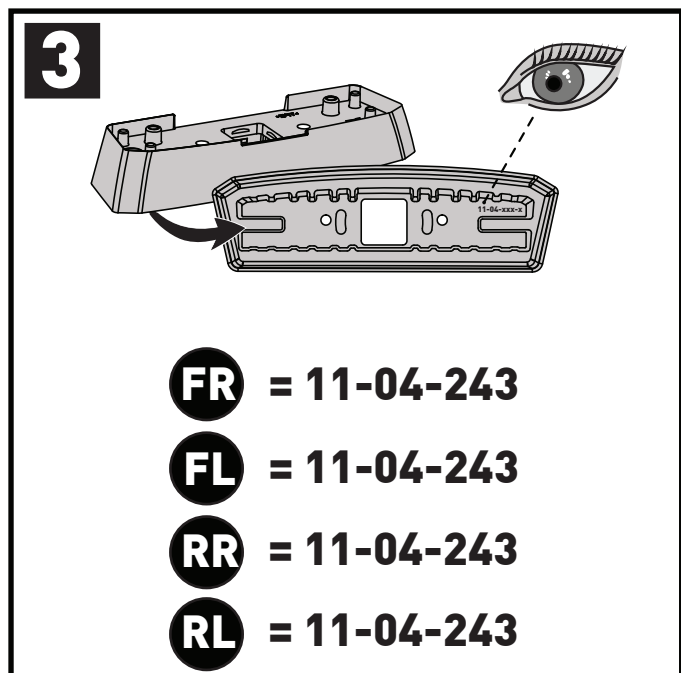
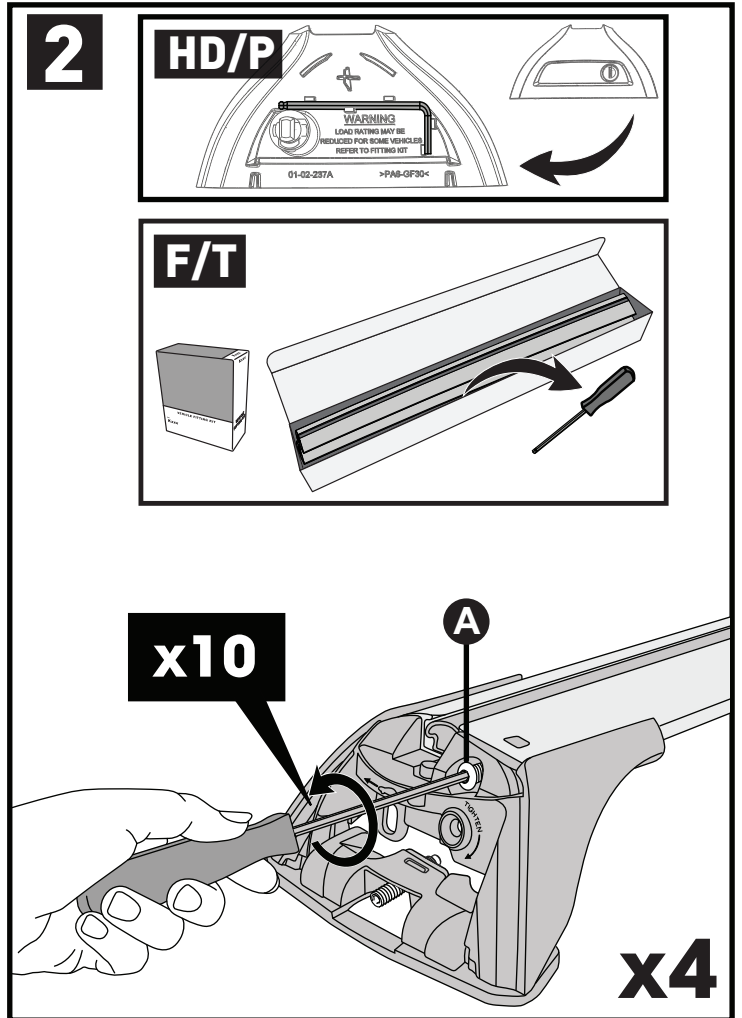
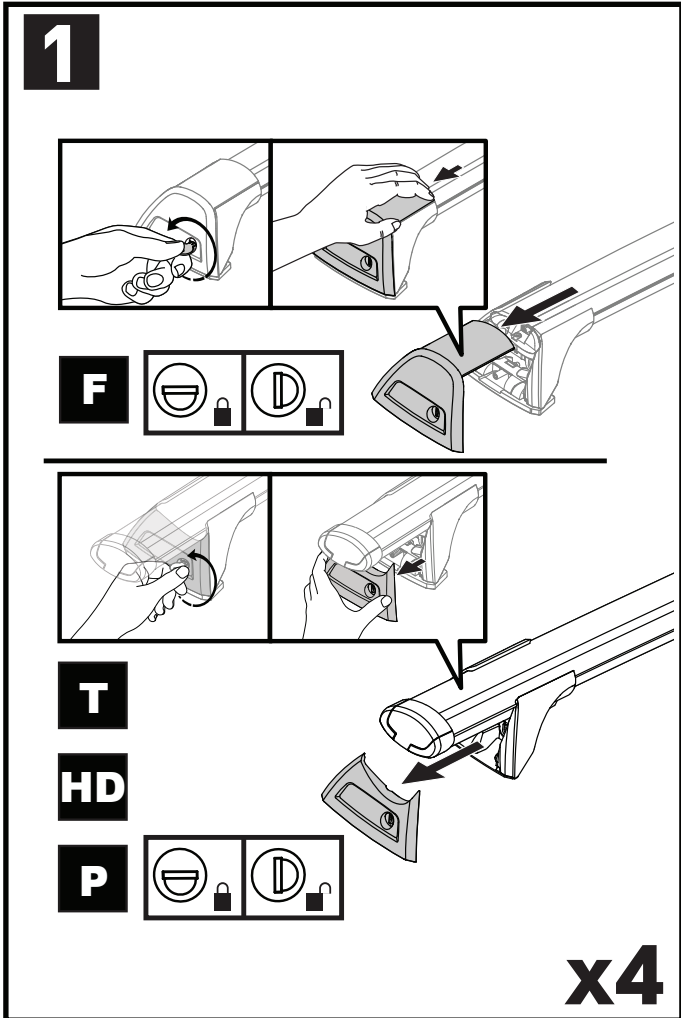
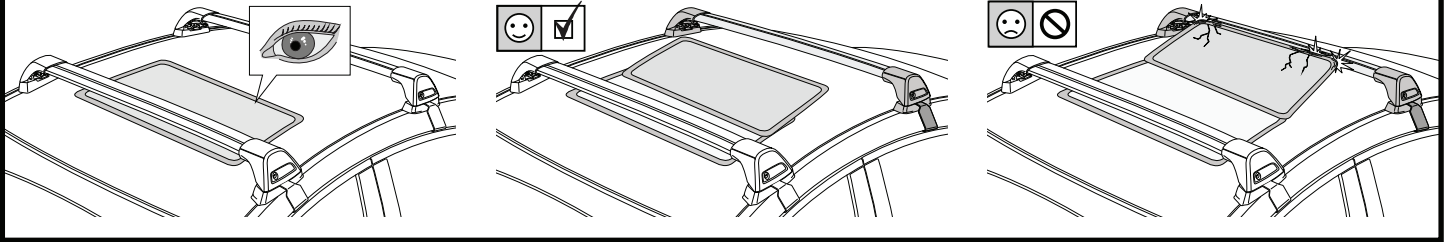
**CONTENTS • INHALT • CONTENIDO • CONTENU • INNHOLD • CONTEÚDO • СОДЕРЖАНИЕ • CONTENUTO
ZAWARTOŚĆ • OBSAH • OBSAH • INHOUD • INNEHÅLL • INDHOLD • ЗМІСТ • SISÄLLYS**

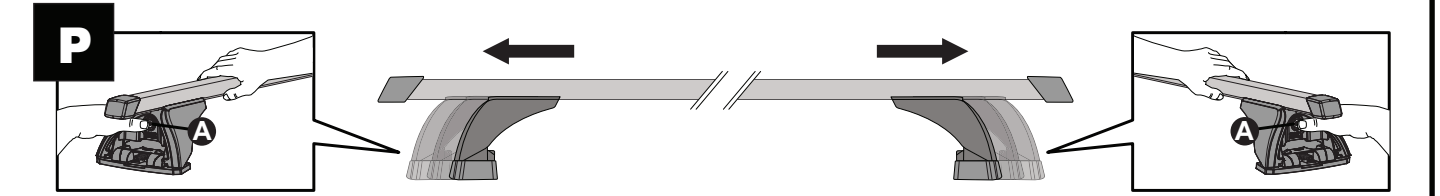
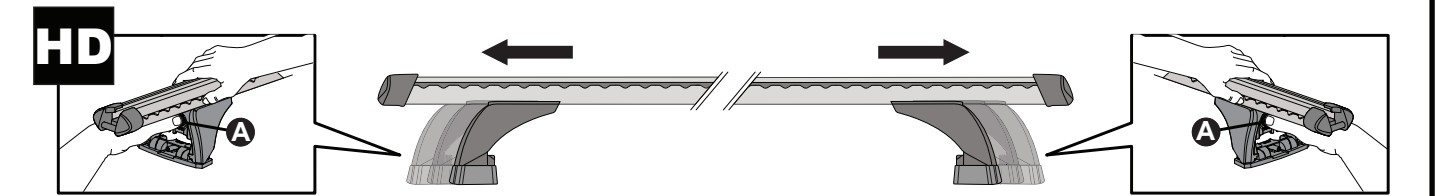
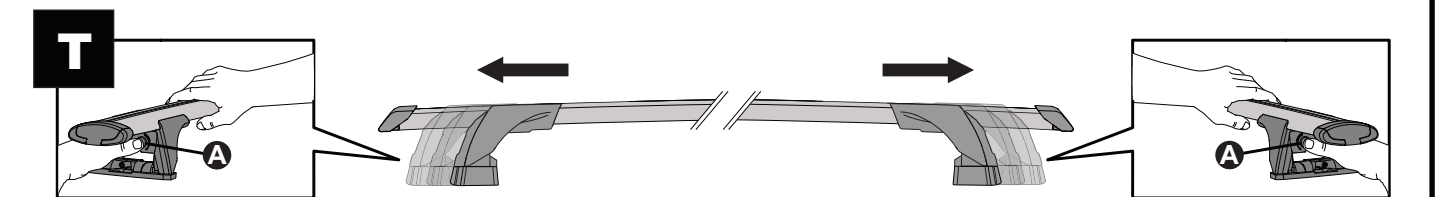
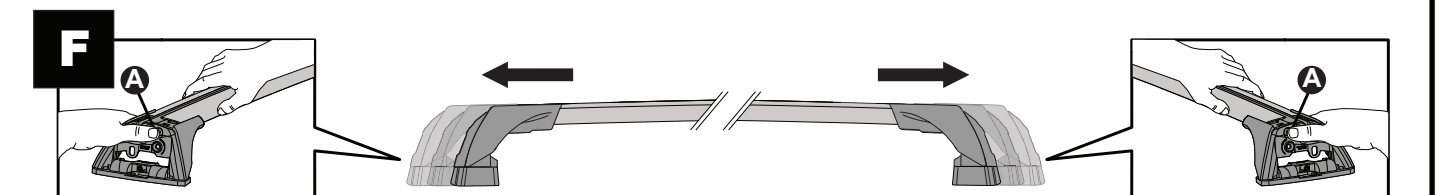
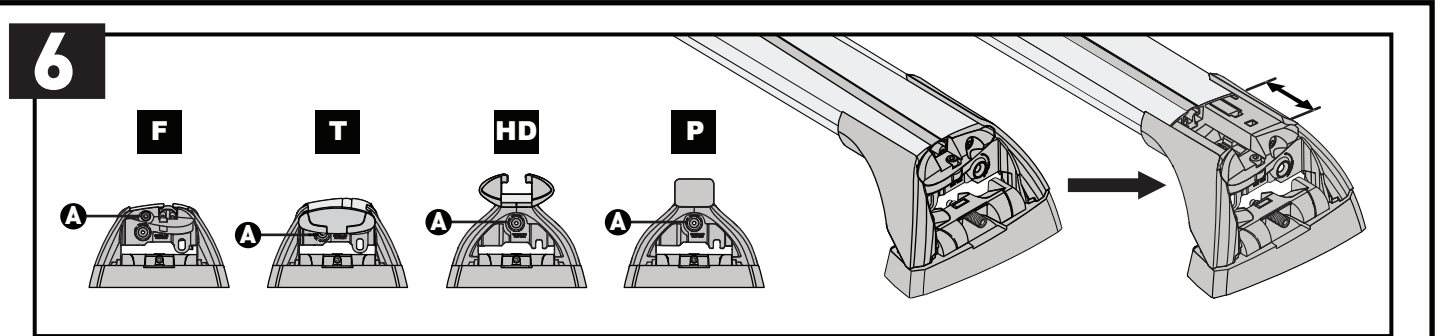
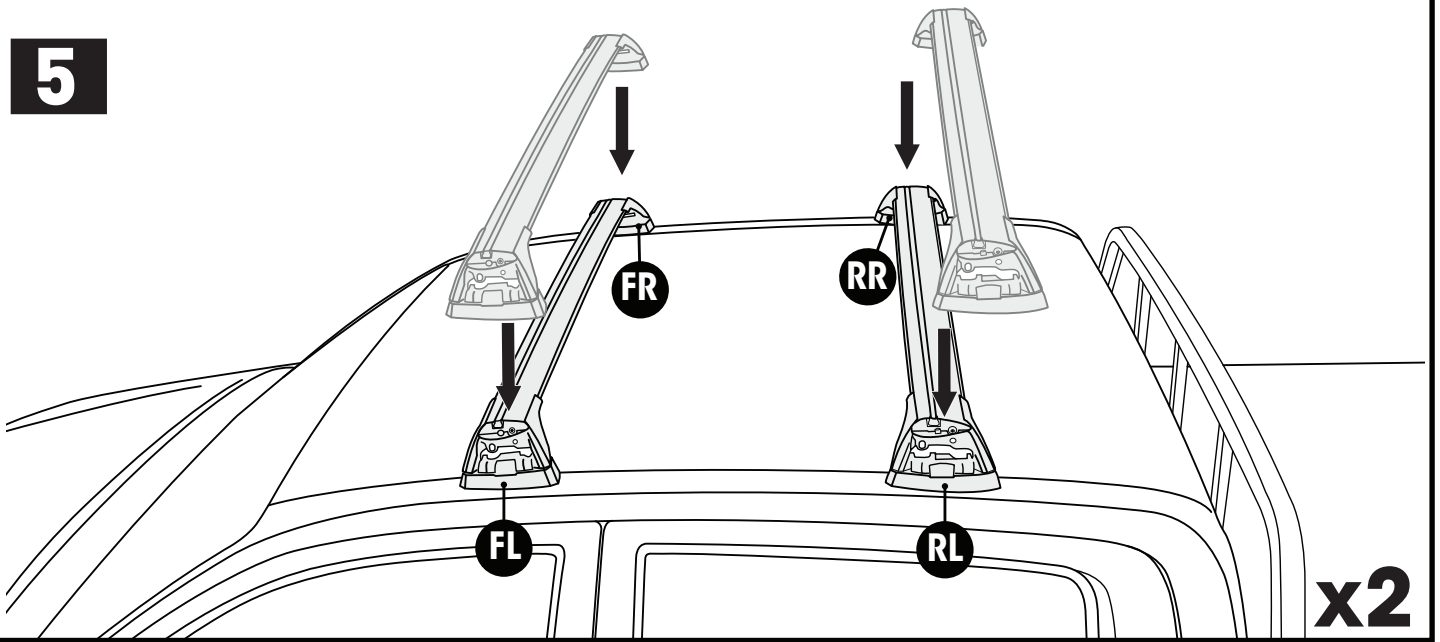


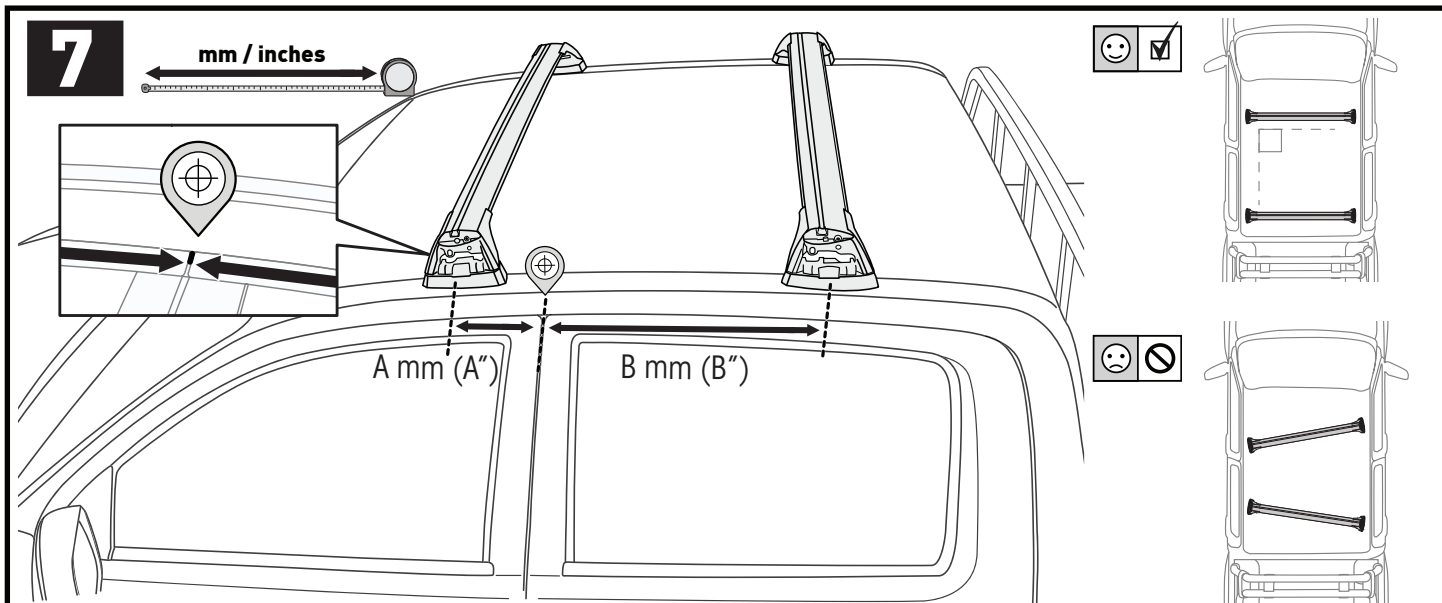
**ATTENTION • ACHTUNG • ATENCIÓN • ATTENTION • OPPMERKSOMHET • ATENÇÃO • ВНИМАНИЕ • ATTENZIONE
UWAGA • UPOZORNĚNÍ • UPOZORNENIE • LET OP • UPPMÄRKSAMHET • OPMÆRKSOMHED • УВАГА • HUOMIO**





ATTENTION • ACHTUNG • ATENCIÓN • ATTENTION • OPPMERKSOMHET • ATENÇÃO • ВНИМАНИЕ • ATTENZIONE
 UWAGA • UPOZORNĚNÍ • UPOZORNENIE • LET OP • UPPMÄRKSAMHET • OPMÆRKSOMHED • УВАГА • HUOMIO

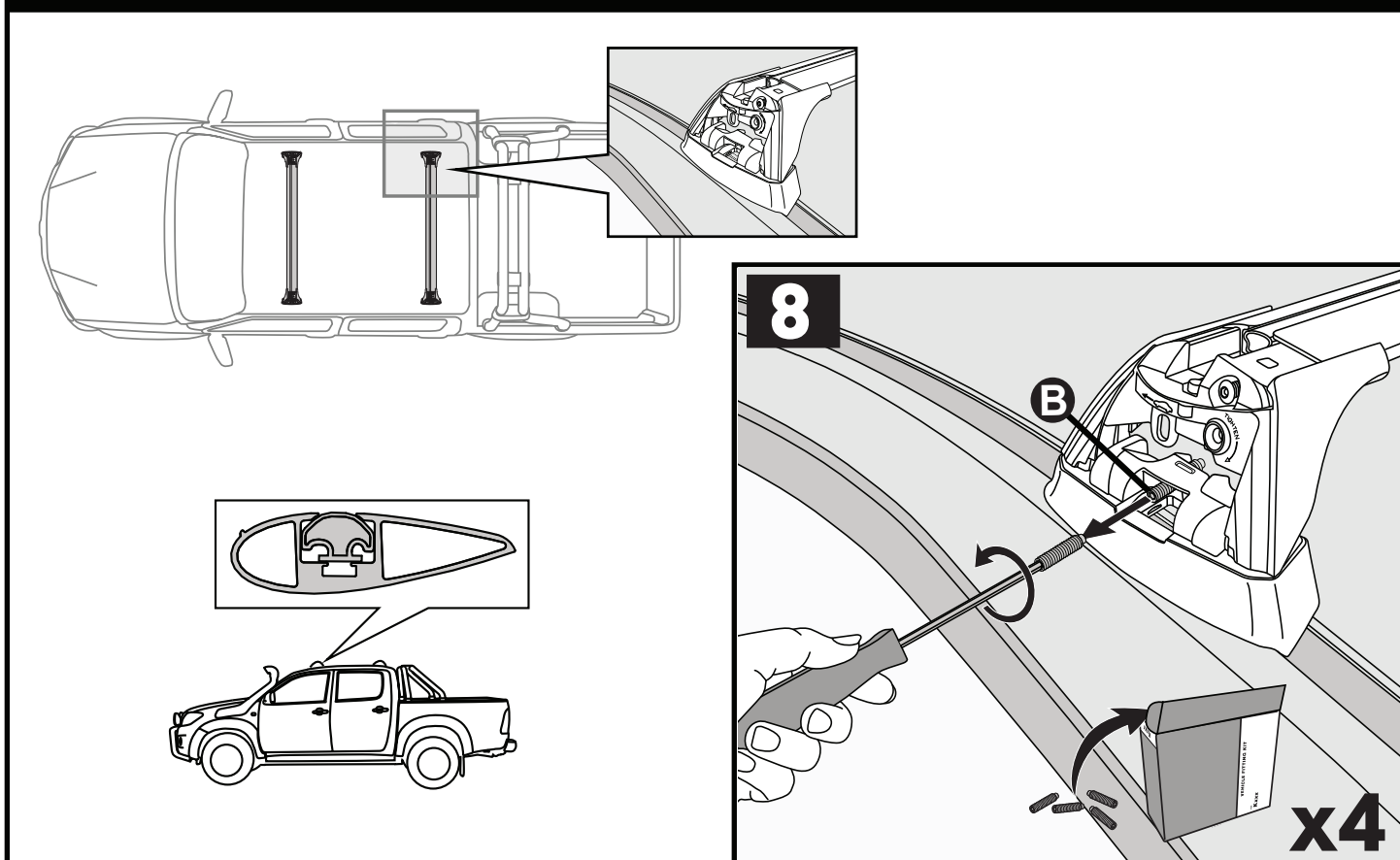


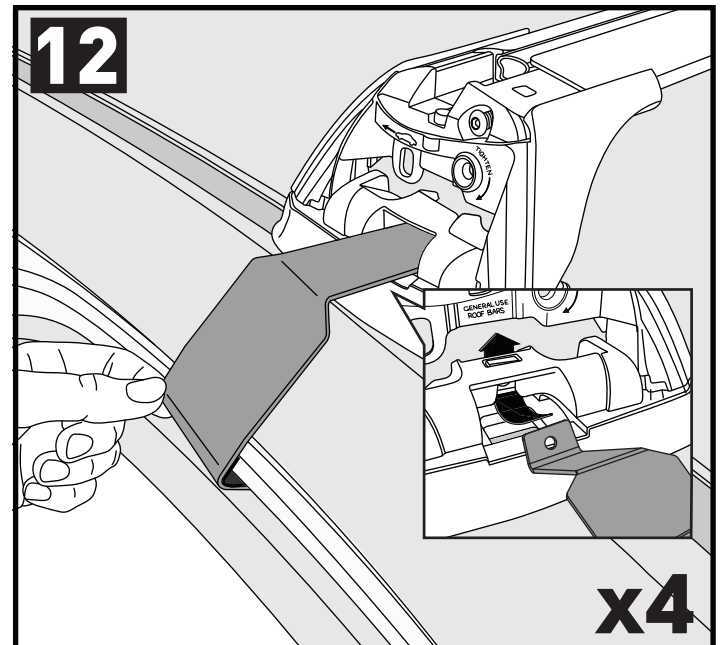
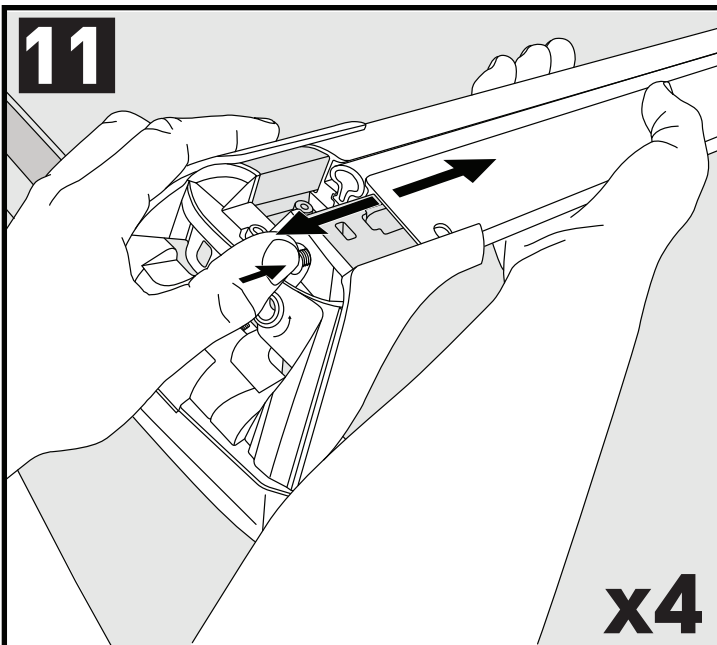
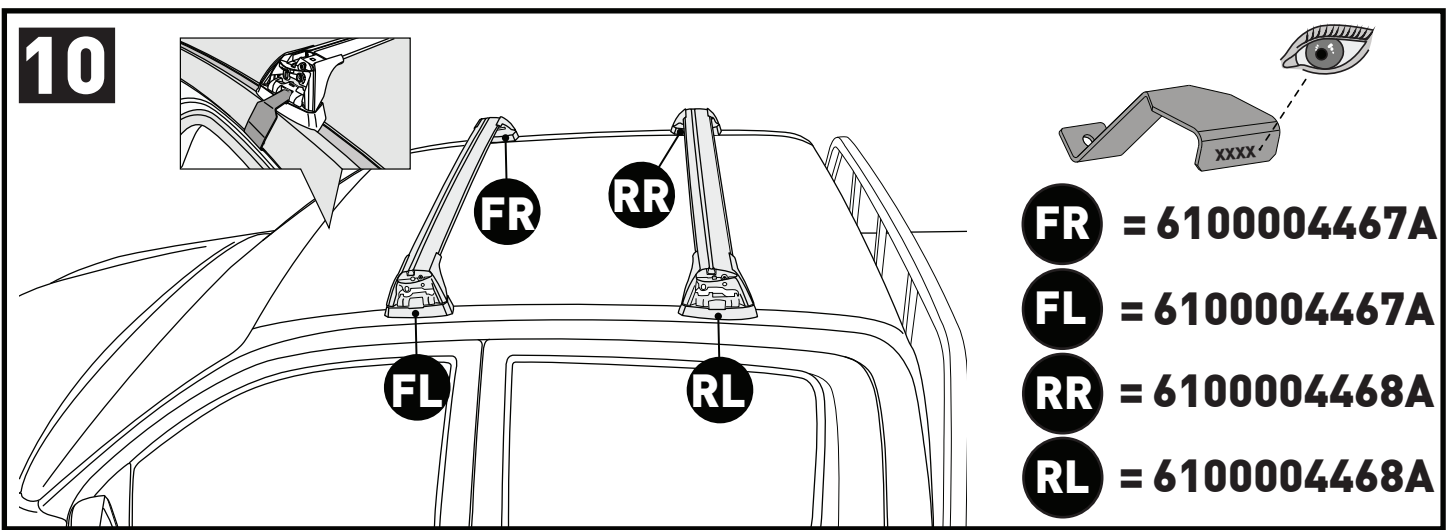
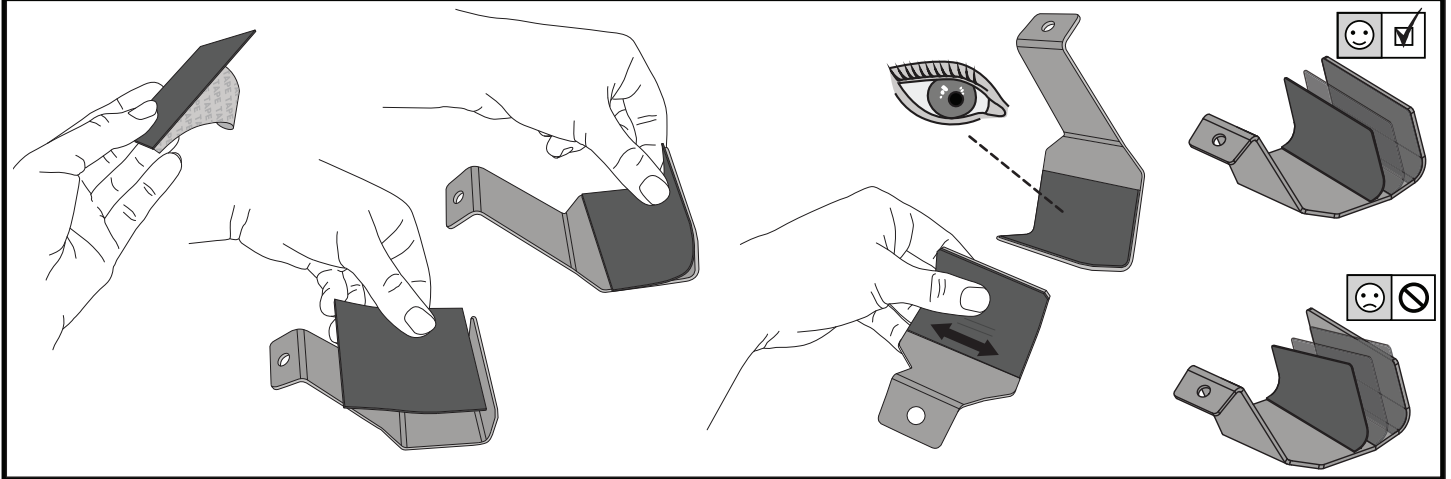
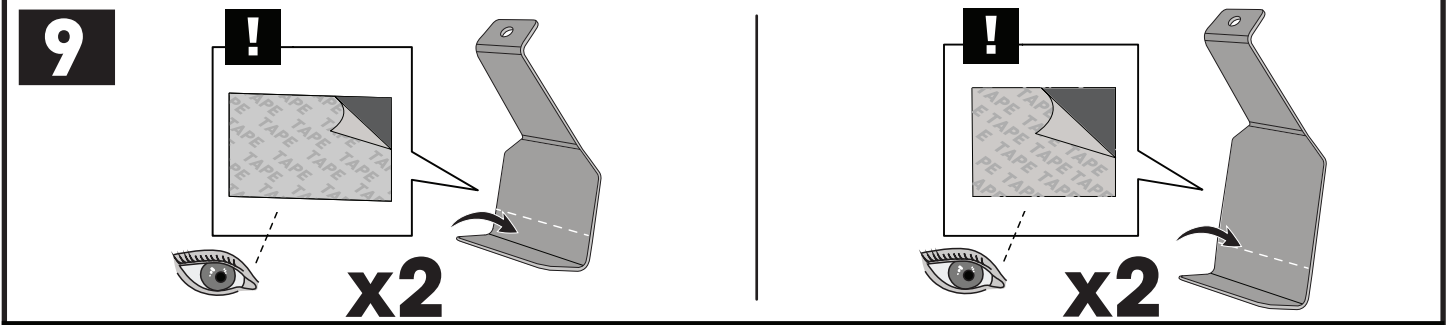


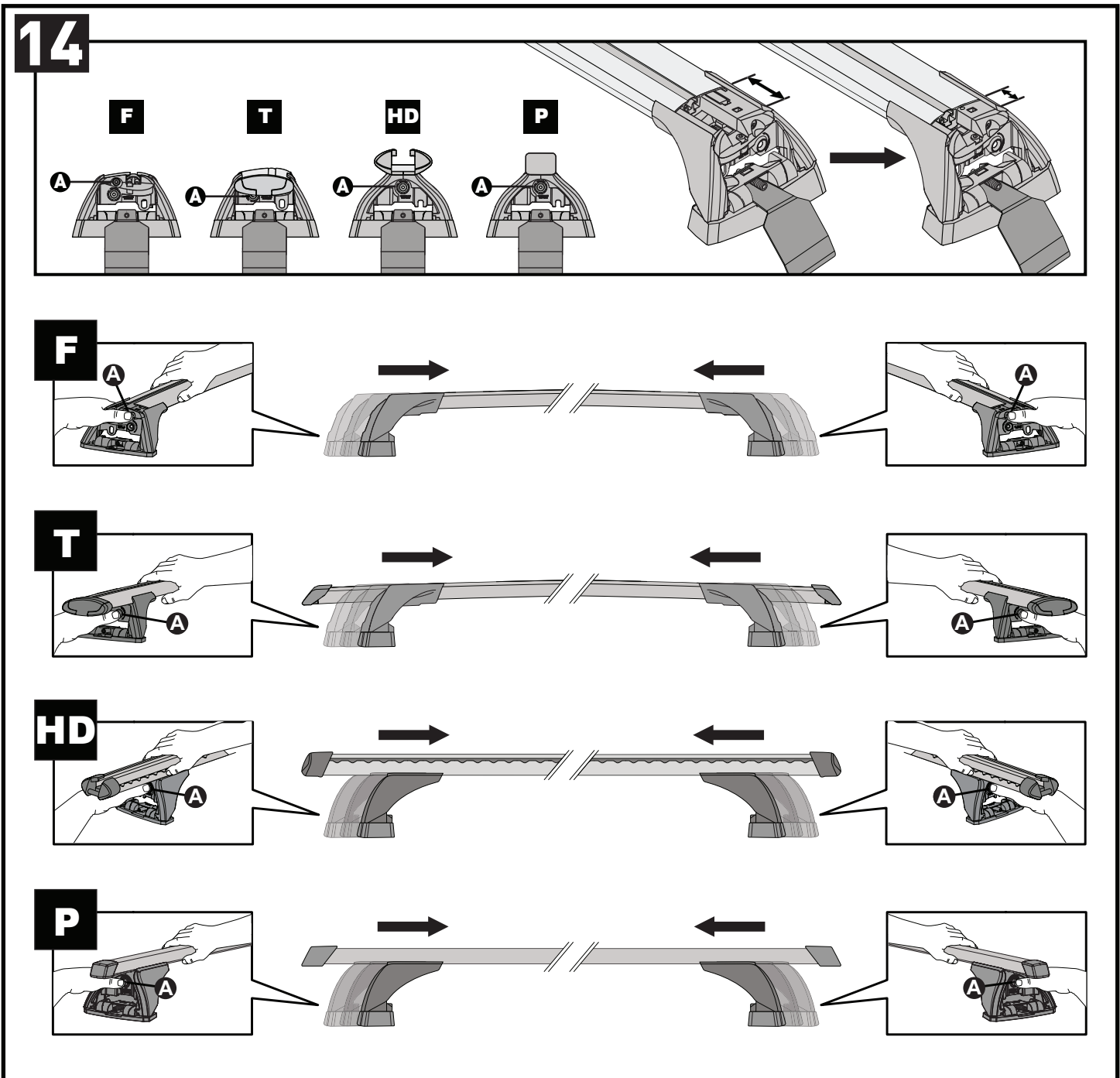
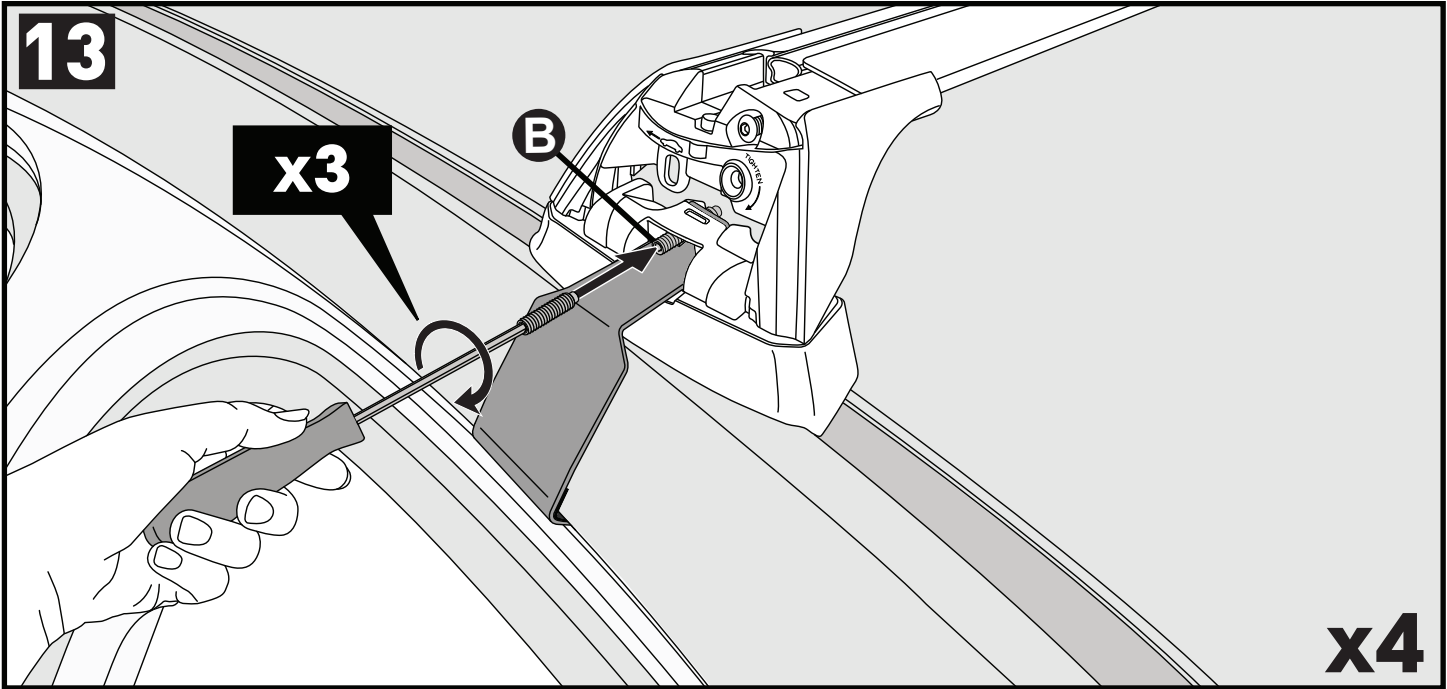


		A	B
Mercedes-Benz X-Class, 4dr Ute 17+	EU	-A = 160 mm (6 1/4")	B = 600 mm (23 5/8")
Mercedes-Benz X-Class, 4dr Ute 18+	ZA	-A = 160 mm (6 1/4")	B = 600 mm (23 5/8")
Mercedes-Benz X-Class, 4dr Ute Apr 18+	AU, NZ	-A = 160 mm (6 1/4")	B = 600 mm (23 5/8")
Nissan Navara NP300 (D23) Dual Cab, 4dr Ute 15+	EU, NZ	-A = 165 mm (6 1/2")	B = 575 mm (22 5/8")
Nissan Navara NP300 (D23) Dual Cab, 4dr Ute Jun 15+	AU	-A = 165 mm (6 1/2")	B = 575 mm (22 5/8")
Nissan Navara (D23) Dual Cab, 4dr Ute 17+	ZA	-A = 165 mm (6 1/2")	B = 575 mm (22 5/8")
Nissan Navara NP300 (D23) King Cab, 4dr Ute Jun 15+	AU, EU, NZ	-A = 155 mm (6 1/8")	B = 385 mm (15 1/8")
Nissan Navara NP300 (D23) Single Cab, 2dr Ute Oct 15+	AU	-A = 165 mm (6 1/2")	-
Nissan Navara NP300 (D23) Single Cab, 2dr Ute 16+	NZ	-A = 165 mm (6 1/2")	-

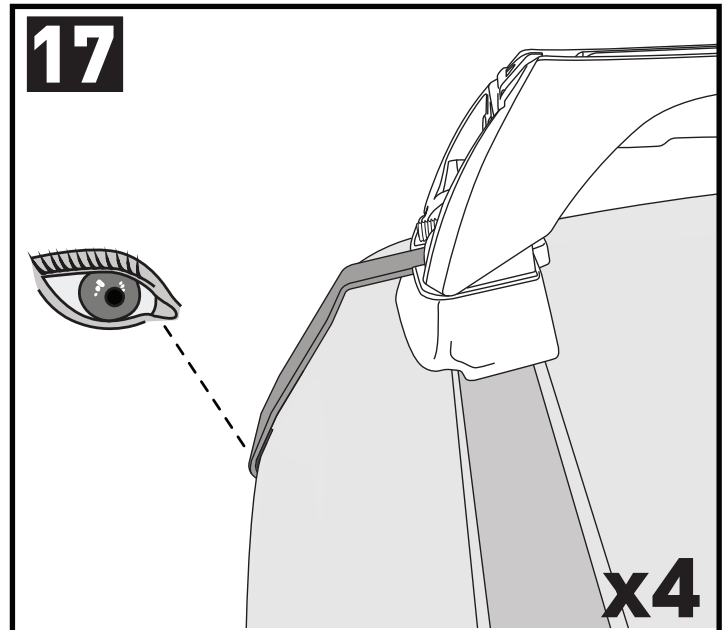
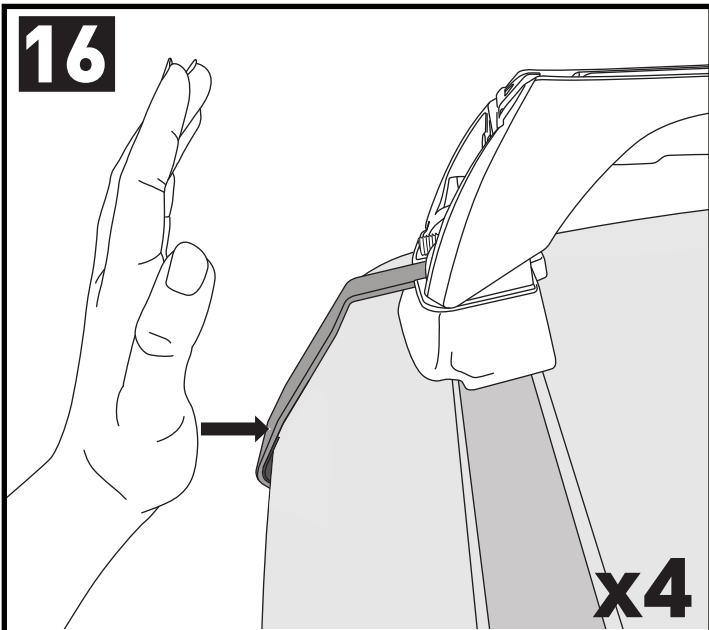
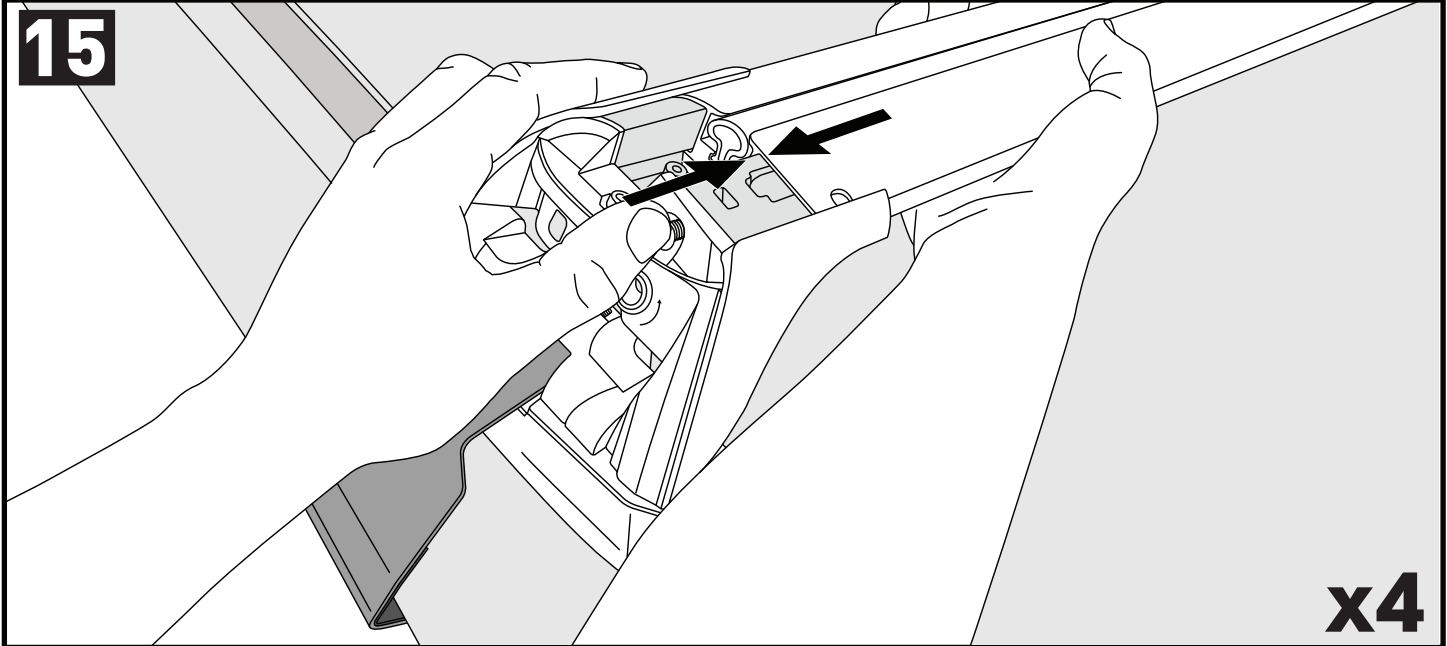
**PLACEMENT • PLATZIERUNG • COLOCACIÓN • MONTAGE • PLASSERING • COLOCAÇÃO • РАЗМЕЩЕНИЕ • MONTAGGIO
UMIESZCZENIE • UMÍSTĚNÍ • UMIESTNENIE • PLAATSING • PLACERING • PLACERING • РОЗМІЩЕННЯ • SIJOITTA**



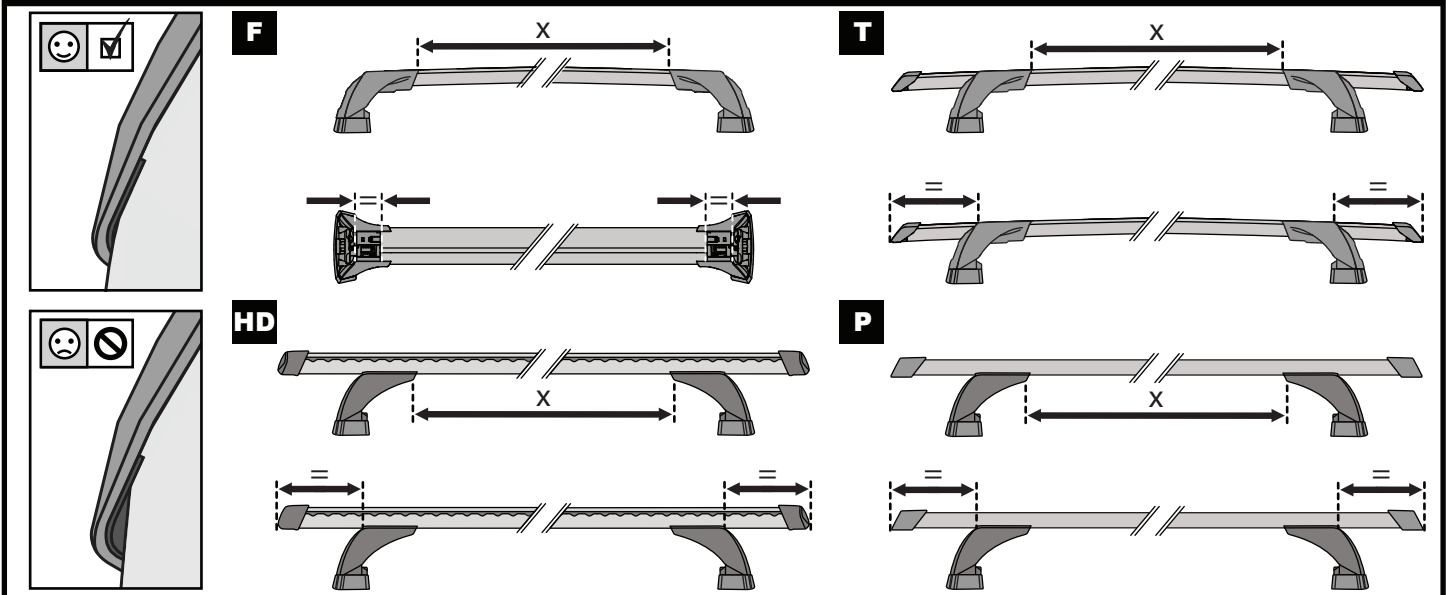




CLOSE • GESCHLOSSEN • CERRAR • FERMER • LUKKE • FECHAR • ЗАКРЫТЬ • CHIUDERE • BLISKO ZAVŘÍT • ZAVRIETĚ • GESLOTEN • STÄNGA • LUK • ЗАКРИТИ • SULKEA

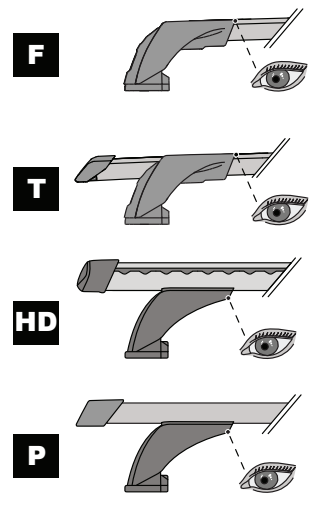
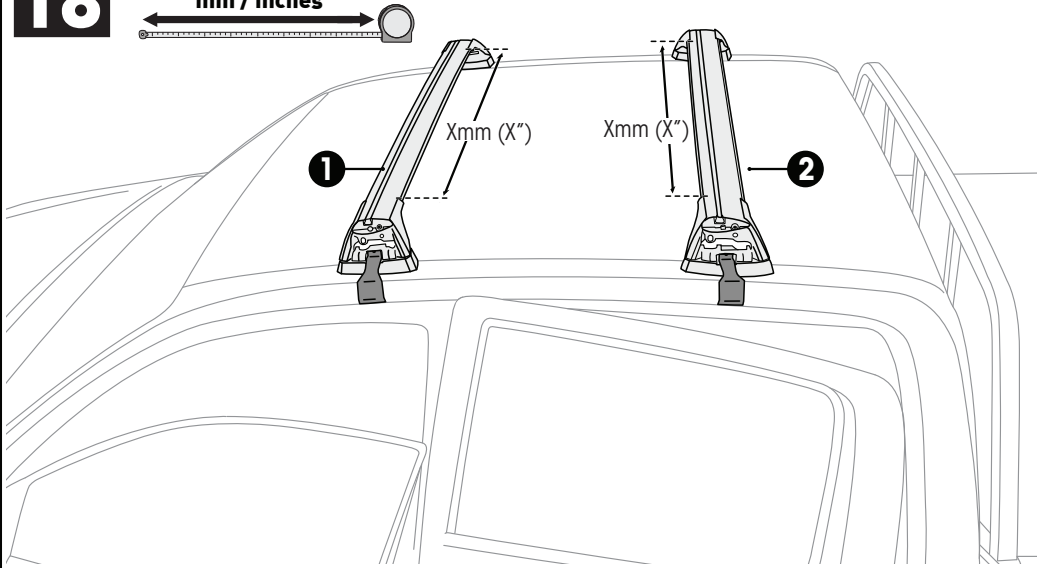




ATTENTION • ACHTUNG • ATENCIÓN • ATTENTION • OPPMERKSOMHET • ATENÇÃO • ВНИМАНИЕ • ATTENZIONE UWAGA • UPOZORNĚNÍ • UPOZORNENIE • LET OP • UPPMÄRKSAMHET • OPMÆRKSOMHED • УВАГА • HUOMIO



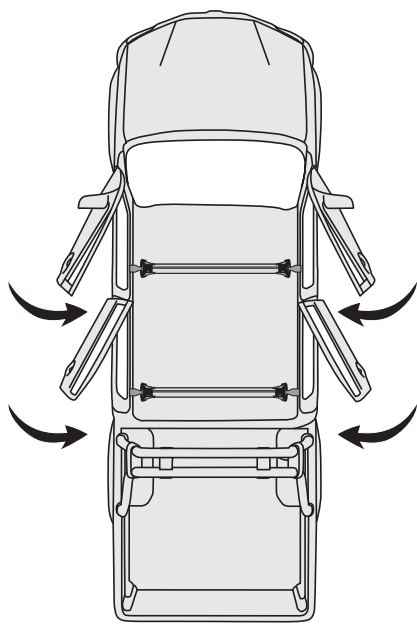
18

mm / inches

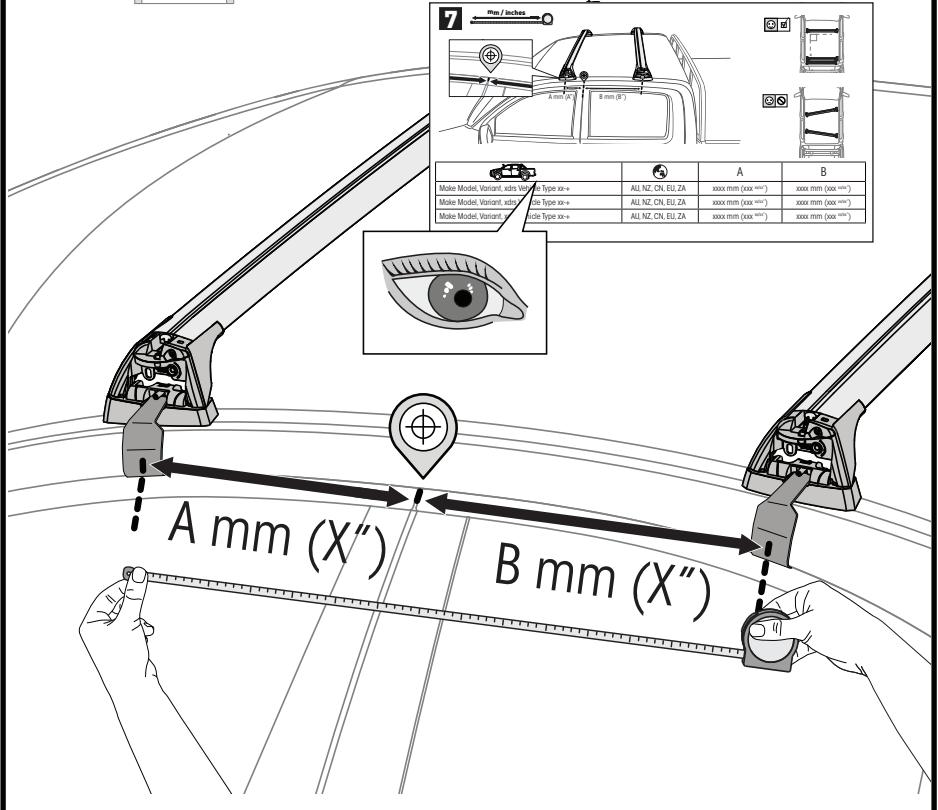


		1	2
Mercedes-Benz X-Class, 4dr Ute 17+	EU	X = 1015 mm (40')	X = 1015 mm (40')
Mercedes-Benz X-Class, 4dr Ute 18+	ZA	X = 1015 mm (40')	X = 1015 mm (40')
Mercedes-Benz X-Class, 4dr Ute Apr 18+	AU, NZ	X = 1015 mm (40')	X = 1015 mm (40')
Nissan Navara NP300 (D23) Dual Cab, 4dr Ute 15+	EU, NZ	X = 960 mm (37 3/4')	X = 955 mm (37 5/8')
Nissan Navara NP300 (D23) Dual Cab, 4dr Ute Jun 15+	AU	X = 960 mm (37 3/4')	X = 955 mm (37 5/8')
Nissan Navara (D23) Dual Cab, 4dr Ute 17+	ZA	X = 960 mm (37 3/4')	X = 955 mm (37 5/8')
Nissan Navara NP300 (D23) King Cab, 4dr Ute Jun 15+	AU, EU, NZ	X = 960 mm (37 3/4')	X = 955 mm (37 5/8')
Nissan Navara NP300 (D23) Single Cab, 2dr Ute Oct 15+	AU	X = 960 mm (37 3/4')	-
Nissan Navara NP300 (D23) Single Cab, 2dr Ute 16+	NZ	X = 960 mm (37 3/4')	-

19

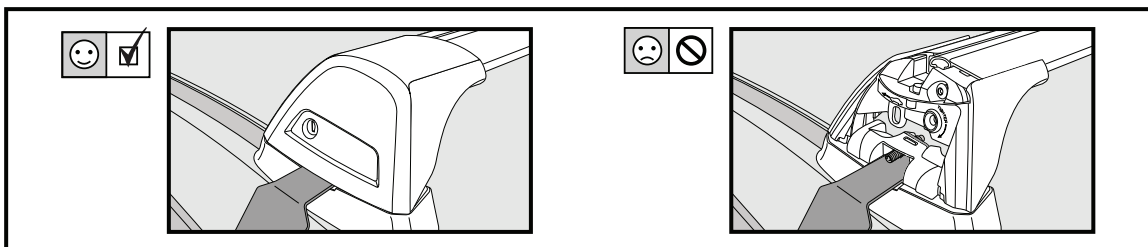
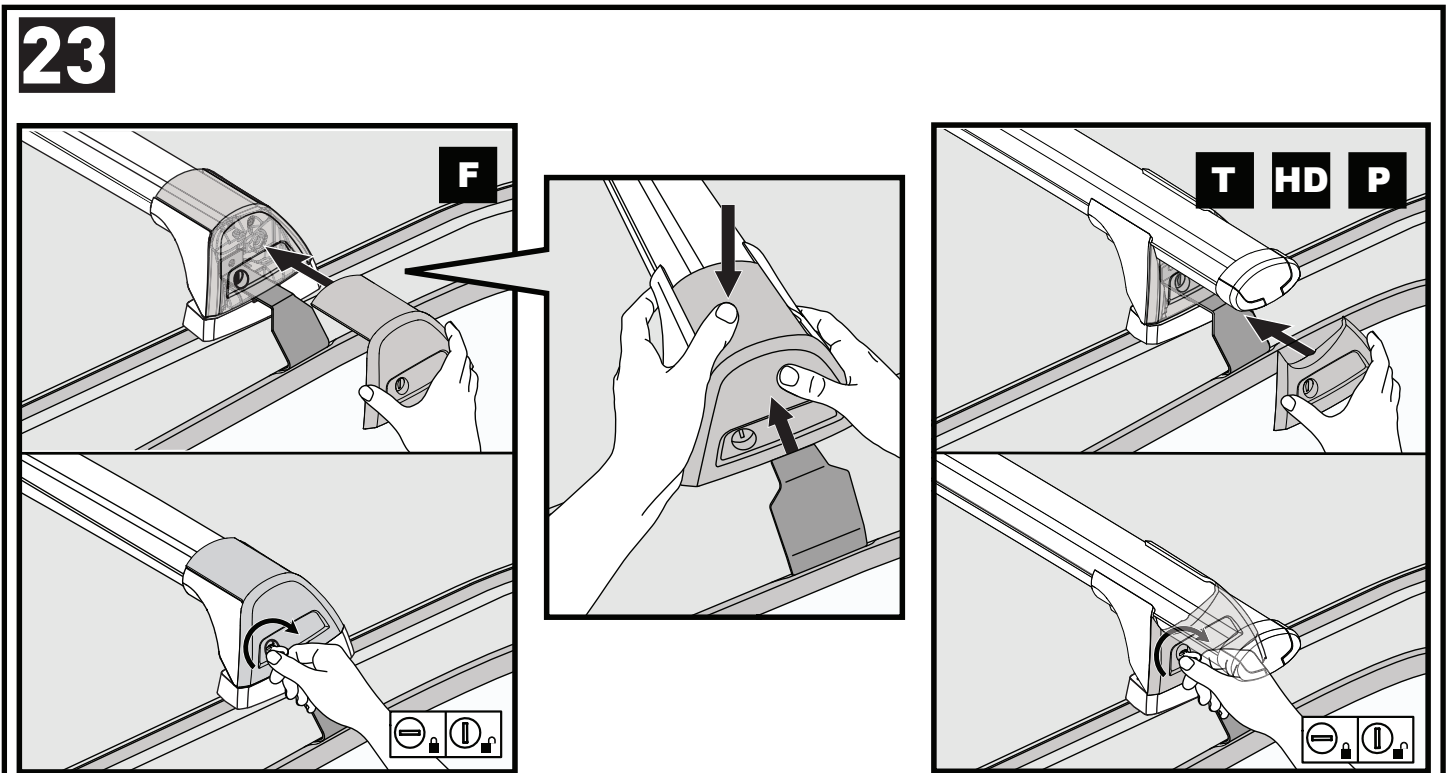
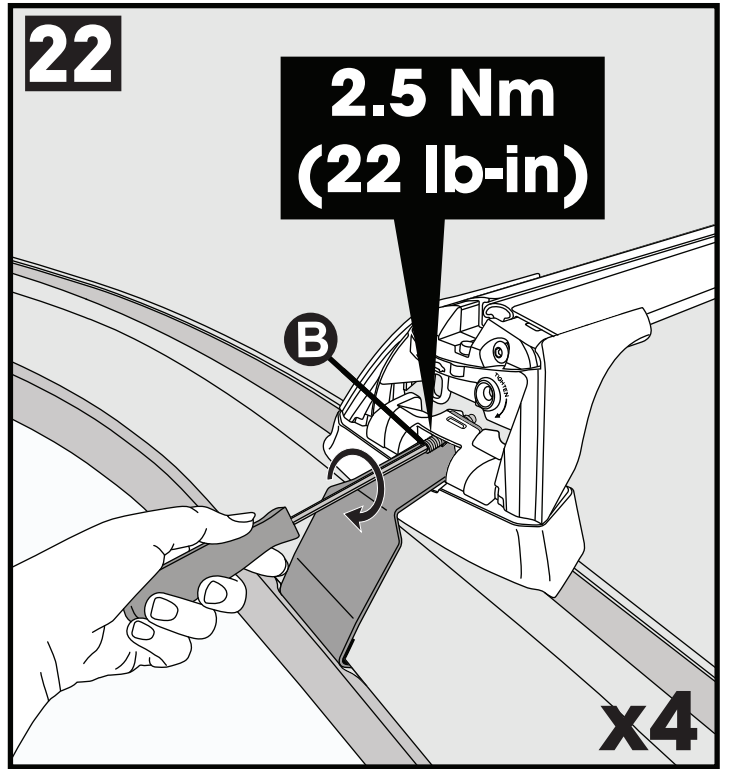
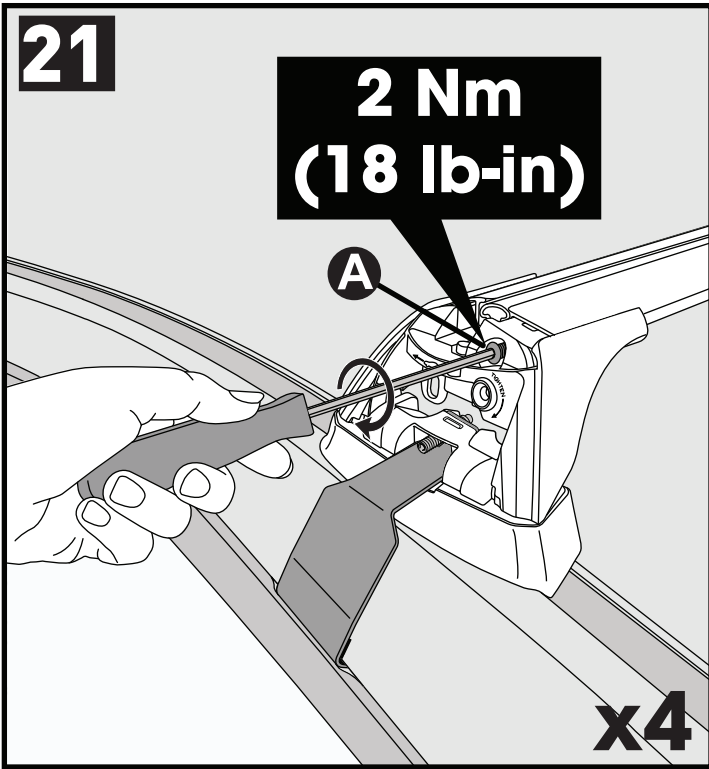


20

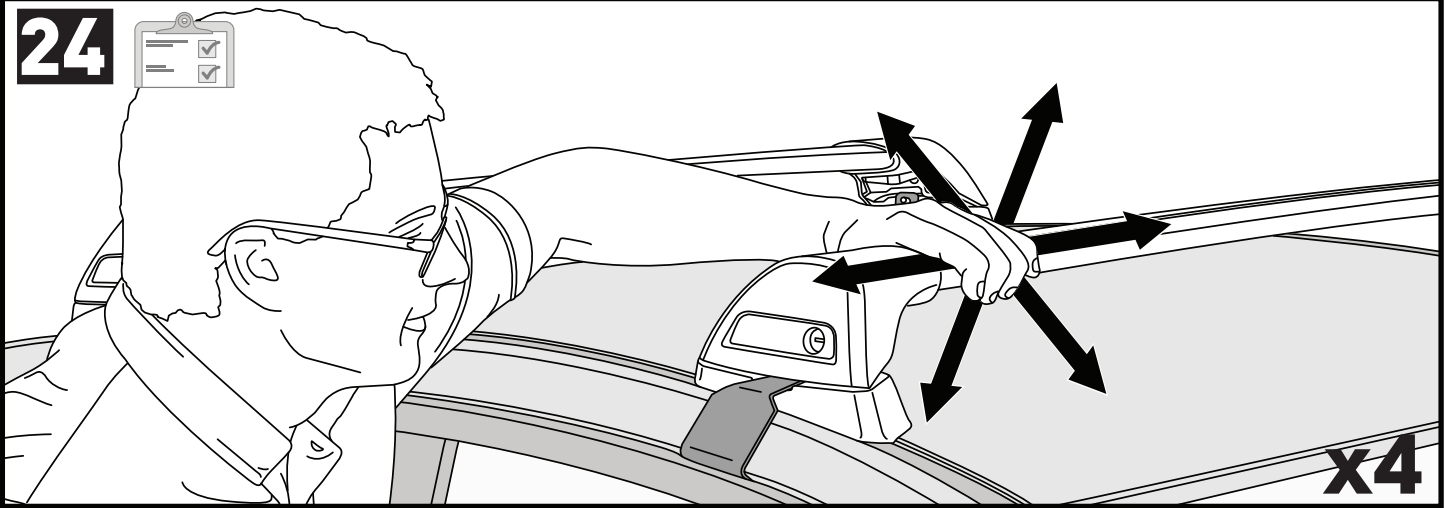
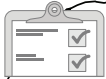


7 mm / inches

Make/Model/Variants	able Type xx+	A	B
Make/Model/Variants	able Type xx+	xxxx mm (xxx xxx')	xxxx mm (xxx xxx')
Make/Model/Variants	able Type xx+	xxxx mm (xxx xxx')	xxxx mm (xxx xxx')
Make/Model/Variants	able Type xx+	xxxx mm (xxx xxx')	xxxx mm (xxx xxx')

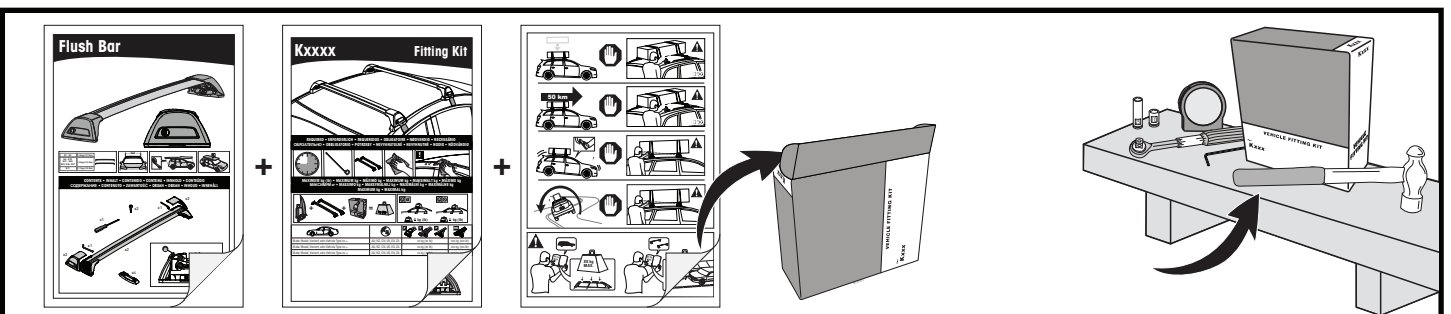
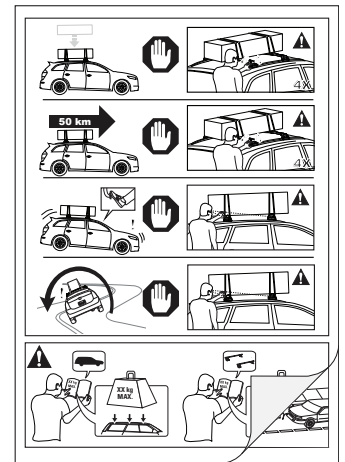


x4

24

**ATTENTION • ACHTUNG • ATENCIÓN • ATTENTION • OPPMERKSOMHET • ATENÇÃO • ВНИМАНИЕ • ATTENZIONE
UWAGA • UPOZORNĚNÍ • UPOZORNENIE • LET OP • UPPMÄRKSAMHET • OPMÆRKSOMHED • УВАГА • HUOMIO**

- EN** Please read safety and warranty booklet included with this product prior to use. For more information visit your local dealer.
- DE** Bitte lesen und beachten Sie die beiliegende Montageanleitung, Sicherheitshinweise und Garantiebedingungen bevor Sie das Produkt montieren/benutzen. Für weitere Informationen kontaktieren Sie bitte Ihren Händler.
- ES** Por favor, lea folleto de seguridad y garantía que se incluye con este producto antes de su uso. Para obtener más información, visite a su distribuidor local.
- FR** Veuillez lire attentivement le manuel de sécurité et de garantie avant utilisation. Pour plus d'informations, visitez votre concessionnaire local.
- NO** Vennligst les hefte om sikkerhet og garanti som er vedlagt dette produkt før det tas i bruk. For mer informasjon ta kontakt med din forhandler.
- PT** Por favor leia o manual de segurança e garantia incluído, antes de utilizar o produto. Para mais informações visite o seu revendedor local.
- RU** Пожалуйста, ознакомьтесь с инструкцией перед тем, как использовать товар. Для получения более подробной информации обратитесь к местному дилеру.
- IT** Si prega di leggere il libretto di sicurezza e garanzia incluso nel prodotto prima dell'uso. Per maggiori informazioni visita il rivenditore locale.
- PL** Proszę zapoznać się z warunkami gwarancji i bezpieczeństwa przed użyciem produktu. W celu uzyskania dodatkowych informacji proszę kontaktować się z najbliższym autoryzowanym punktem sprzedaży.
- CS** Před použitím si prosím přečtěte přiložené informace o bezpečnosti a záručních podmínkách. Pro více informací navštivte nejbližšího dealera.
- SK** Pred použitím si prosím prečítajte priložené informácie o bezpečnosti a záručných podmienkach. Pre viac informácií navštívte najbližšieho diera.
- NL** A.U.B. bijgesloten garantie- en veiligheidsinstructies grondig lezen voor gebruik van dit product. Voor meer informatie graag contact opnemen met uw dealer.
- SV** Var snäll och läs igenom säkerhets- och garantihäftet som medföljer produkten före användning. För mer information besök din lokala återförsäljare.
- DK** Læs venligst sikkerheds- og garantibogholderen, der følger med dette produkt, inden brug. For mere information besøg din lokale forhandler.
- UA** Будь ласка, ознайомтеся з бронею безпеки та гарантії, включені до цього продукту перед використанням. Для отримання додаткової інформації відвідайте місцевого дилера.
- FI** Lue tämän tuotteen mukana toimitetut turvallisuus- ja takuu huoltopalvelut ennen käyttöä. Lisätietoja saat paikalliselta jälleenmyyjältä.



Yakima Australia Pty Ltd
17 Hinkler Court, Brendale
QLD 4500, Australia
1800 143 548
www.prorack.com.au
www.whispbar.com.au

Yakima Products, Inc.
4101 Kruse Way
Lake Oswego, OR. 97035 USA
888 925 4621
www.yakima.com

WORKS WITH:

